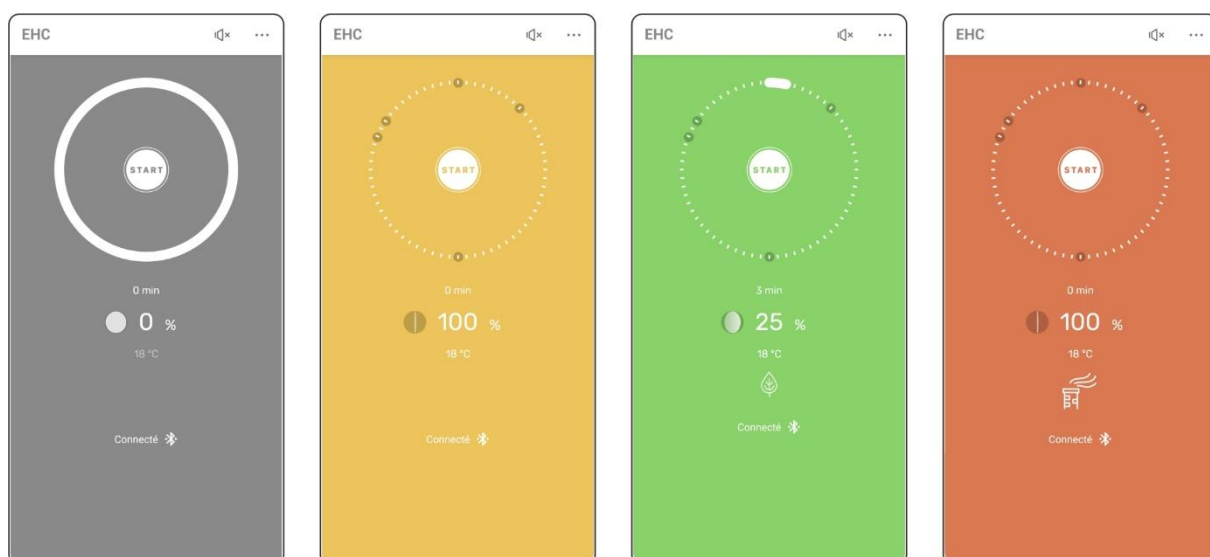


# EHC

## ECO HEATING CONTROL

### Manuel de l'utilisateur



FR

 **Romotop<sup>®</sup>**

**TECHNOLOGIE  
ET DESIGN DU  
FUTUR**

## SOMMAIRE

<b>1. DESCRIPTION DE L'APPAREIL</b>	<b>6</b>
1.1 DESCRIPTION DE BASE DE L'APPAREIL	6
1.2 INFORMATIONS GÉNÉRALES	6
1.3 AVANTAGES DE LA RÉGULATION AUTOMATIQUE	6
1.4 DESCRIPTION TECHNIQUE DE L'APPAREIL	7
1.4.1 UNITÉ DE CONTRÔLE	7
1.4.2 UNITÉ D'AFFICHAGE	7
1.5 DESCRIPTION TECHNIQUE DES COMPOSANTS	7
1.5.1 CÂBLAGE	7
1.5.2 SERVOMOTEURS	7
1.5.3 INTERRUPTEUR DE PORTE	7
<b>2. APPLICATION MOBILE</b>	<b>7</b>
2.1 EXIGENCES TECHNIQUES RELATIVES À L'APPLICATION MOBILE	7
2.1.1 ANDROID	7
2.1.2 IOS	7
2.2 INSTALLATION DE L'APPLICATION MOBILE	8
2.3 JUMELAGE DE L'APPLICATION MOBILE ET L'UNITÉ EHC	9
<b>3. DESCRIPTION DE L'APPLICATION MOBILE</b>	<b>10</b>
3.1 ÉCRAN PRINCIPAL	10
3.2 MENU (D'UTILISATION)	13
3.2.1 MISE À JOUR (VOIR 2.3 JUMELAGE DE L'APPLICATION MOBILE ET L'UNITÉ EHC)	13
3.2.2 MODE DE RÉGULATION DE LA COMBUSTION	13
3.2.3 RÉGULATION DE LA CHALEUR	14
3.2.4 RÉGLAGE DE LA TEMPÉRATURE AMBIANTE	14
3.2.5 INTERRUPTEUR DE PORTE	14
3.2.6 PARAMÈTRES DE RÉGULATION	15
3.2.7 AIDE	15
3.2.8 RÉGULATION CONNECTÉE	15
3.2.9 PROGRAMME SÉLECTIONNÉ	15
3.2.10 VERSION DU FIRMWARE	16
3.2.11 VERSION DE L'APPLICATION	16
3.3 PARAMÈTRES DE CONTRÔLE (MENU DE SERVICE)	16
<b>4. SIGNALISATION SONORE DE L'UNITÉ</b>	<b>17</b>
<b>5. SIGNALISATION LED DE L'UNITÉ</b>	<b>18</b>
<b>6. LISTE DES COMPOSANTS ET SCHÉMA DE RACCORDEMENT</b>	<b>19</b>
6.1 LISTE DES COMPOSANTS	19

<b>6.2</b>	<b>RACCORDEMENT DE LA RÉGULATION DE LA COMBUSTION</b>	<b>20</b>
<b>6.3</b>	<b>SCHÉMA DE RACCORDEMENT DE L'UNITÉ DE CONTRÔLE EHC</b>	<b>22</b>
<b>7.</b>	<b>PREMIÈRE MISE EN SERVICE OU DÉMARRAGE À FROID</b>	<b>23</b>
<b>7.1</b>	<b>AVANT LA MISE EN SERVICE (CHAUFFAGE)</b>	<b>23</b>
<b>7.2</b>	<b>PREMIÈRE MISE EN SERVICE (CHAUFFAGE SANS EHC)</b>	<b>24</b>
<b>7.3</b>	<b>CHAUFFAGE AVEC EHC</b>	<b>26</b>
<b>7.4</b>	<b>METTRE FIN AU CHAUFFAGE AVEC EHC</b>	<b>27</b>
<b>8.</b>	<b>CONSIGNES DE SÉCURITÉ</b>	<b>28</b>
<b>8.1</b>	<b>PROCÉDURE EN CAS DE COUPURE ET DE RÉTABLISSEMENT DE L'ALIMENTATION ÉLECTRIQUE</b>	<b>28</b>
<b>8.2</b>	<b>PROCÉDURE EN CAS DE PANNE DE COURANT SANS RÉTABLISSEMENT</b>	<b>28</b>
<b>9.</b>	<b>ENTRETIEN ET NETTOYAGE</b>	<b>28</b>
<b>10.</b>	<b>DISPOSITIONS GÉNÉRALES</b>	<b>29</b>
<b>11.</b>	<b>DONNÉES TECHNIQUES</b>	<b>30</b>
<b>12.</b>	<b>DÉFAUT, CAUSE, SOLUTION</b>	<b>31</b>
<b>13.</b>	<b>AFFICHAGE DU TRAITEMENT DES ERREURS SUR L'ÉCRAN PRINCIPAL DE L'APPLICATION MOBILE</b>	<b>34</b>

**Attention:** *Les tâches de service décrites dans le présent document ne doivent être effectuées que par une personne formée dans le domaine du raccordement des régulations automatiques de la combustion EHC.*

*Pour pouvoir travailler avec une tension de 230V, cette personne doit disposer des qualifications nécessaires.*

*Tous les travaux électriques doivent être réalisés dans le respect des normes et des dispositions régionales et nationales en vigueur et conformément aux prescriptions valables pour le réseau électrique correspondant.*

## 1. DESCRIPTION DE L'APPAREIL

### 1.1 Description de base de l'appareil

Nous vous remercions d'avoir acheté notre produit – la régulation automatique de la combustion **EHC** destinée aux poêles à bois. Lors de la mise au point de cet appareil, nous avons tiré profit de nos longues années d'expérience dans le domaine de la régulation de la combustion et nous avons également connecté ce produit à une technologie de communication moderne contrôlée par une application mobile.

Nous sommes donc convaincus que ce produit répondra à vos attentes.

La régulation automatique EHC possède des propriétés uniques dans son domaine qui correspondent aux toutes dernières nouveautés en termes de développement et améliorent sensiblement les propriétés utiles du produit.

- Le processus de combustion est testé, certifié et réglé spécifiquement pour le type de poêle
- Il indique et empêche toute surchauffe
- La couleur de l'application et la signalisation led informent sur le processus de combustion
- Le processus de combustion est affiché par l'application mobile

Toutes les propriétés mentionnées ci-dessus garantissent un fonctionnement plus écologique, économique et sûr des poêles à bois.

**L'EHC** est une régulation entièrement autonome. L'unité de contrôle doit donc nécessairement être connectée à la signalisation LED, elle n'a pas besoin d'être connectée à l'application mobile. Cependant, en ne la connectant pas, l'utilisateur perd des informations sur le processus de combustion.

### Plus de surchauffe avec la régulation EHC

Le problème le plus fréquemment observé lors du fonctionnement du poêle à bois est une surchauffe due à une trop grande quantité de combustible. Une grande partie de l'énergie excédentaire s'échappe alors par la cheminée, ce qui n'est pas économique et réduit considérablement la durée de vie du poêle et de la cheminée. La régulation automatique de la combustion EHC permet d'éviter ce problème.

### 1.2 Informations générales

L'application mobile informe l'utilisateur sur la situation actuelle au cours de toute la phase de la combustion. En fonction de la température dans l'âtre, l'application s'affichera dans 4 couleurs différentes (grise, jaune, verte, rouge).

L'application mobile affiche également la position de la commande d'arrivée d'air, le temps de combustion depuis le dernier chargement, la ligne du temps approximative de la combustion, ainsi que d'autres paramètres décrits dans les chapitres suivants.

La régulation automatique de la combustion EHC régule la quantité d'air de combustion à l'aide d'un servomoteur en fonction de la température.

### 1.3 Avantages de la régulation automatique

- Optimise le processus de combustion.
- Indique et empêche toute surchauffe.
- Optimise l'efficacité de la combustion.
- Améliore le confort thermique.
- Améliore la sécurité du chauffage.
- Prolonge la durée de vie du poêle et de la cheminée.

- Signale le moment idéal pour un nouveau chargement.
- Limite le refroidissement de l'âtre entre les chargements.
- Empêche la chaleur de s'échapper dans la cheminée après l'arrêt du chauffage

## 1.4 Description technique de l'appareil

### 1.4.1 Unité de contrôle

Entrée

- 1 x thermocouple de type « K » – t1 (jusqu'à 1 100 °C)
- 1 x capteur de température intérieure de type « PT 1000 » (jusqu'à 1 80 °C)
- 1 x adaptateur d'alimentation 24 V/DC
- 1 x interrupteur de porte mécanique pour le démarrage de la combustion

Sortie

- 1x servomoteur
- 1x bip sonore

### 1.4.2 Unité d'affichage

- LED à trois couleurs indiquant le processus de combustion

## 1.5 Description technique des composants

### 1.5.1 Câblage

Type d'isolation des câbles

- silicone jusqu'à 180 °C
- standard jusqu'à 55 °C

### 1.5.2 Servomoteurs

Paramètres

- Tension d'alimentation: 24 V/DC
- Couple: 2 Nm servomoteur standard

### 1.5.3 Interrupteur de porte

Raccordement de l'interrupteur de porte de l'**EHC**:

- Porte fermée – les contacts de l'interrupteur sont déconnectés
- Porte ouverte – les contacts de l'interrupteur sont connectés

## 2. APPLICATION MOBILE

### 2.1 Exigences techniques relatives à l'application mobile

#### 2.1.1 Android

- Appareil équipé d'un système Android 9 ou supérieur
- Bluetooth LE
- Service de localisation GPS



*Cette application est disponible sur Play Store sous le nom « EHC ».*

#### 2.1.2 iOS

- Appareil équipé d'un iOS de version 11 ou supérieure
- Bluetooth LE
- Service de localisation GPS



*Cette application est disponible sur App Store sous le nom « EHC ».*

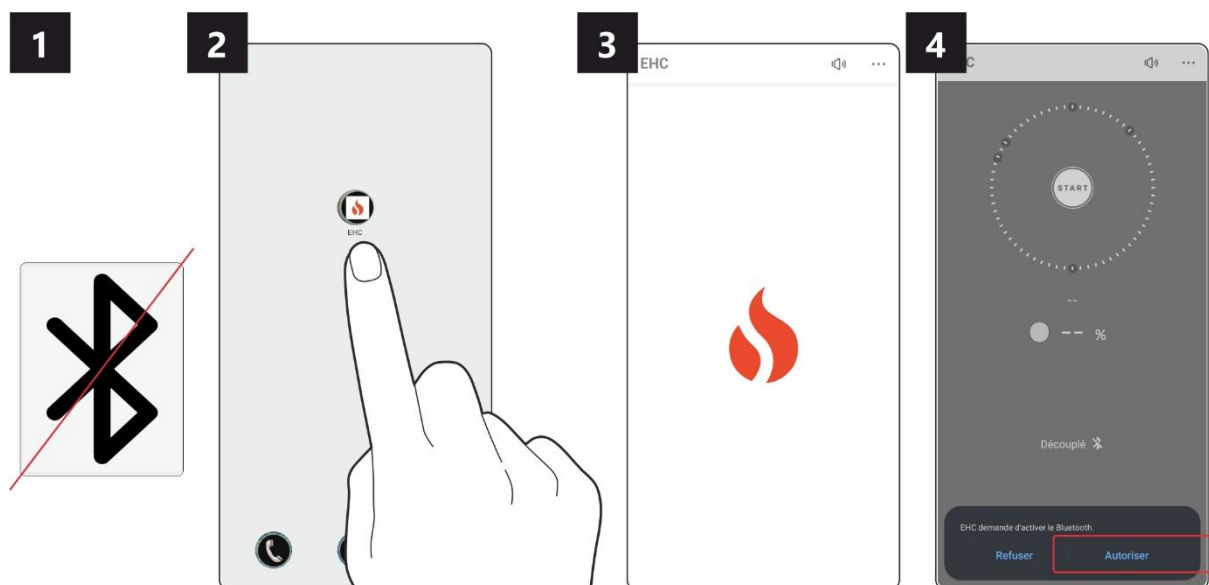
## 2.2 Installation de l'application mobile

L'application mobile est disponible dans le Play Store et l'App Store sous le nom EHC. Après avoir ouvert les détails de l'application et cliqué sur le bouton **INSTALLER**, l'application s'installe d'elle-même sur l'appareil mobile.

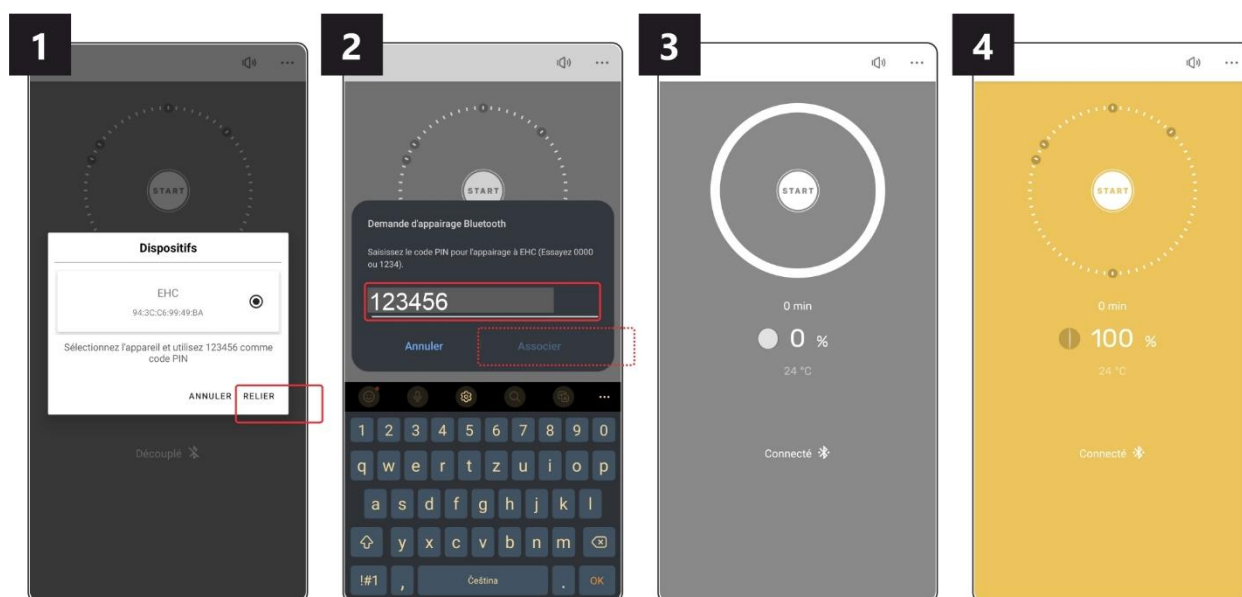


## 2.3 Jumelage de l'application mobile et l'unité EHC

- Brancher la régulation automatique sur la source d'alimentation électrique et attendre (environ 10 à 15 secondes) la signalisation sonore (**voir 4. SIGNALISATION SONORE DE L'UNITÉ**).
- Sur votre appareil mobile, activer la fonction de localisation du téléphone (positionnement)
- Ne pas activer la fonction Bluetooth sur l'appareil mobile. L'application EHC activera cette fonction lors du jumelage de l'appareil mobile et l'unité EHC.
- Lancer l'application mobile **EHC**.



- L'application commence à rechercher les unités EHC disponibles. Une fois qu'elle les a trouvées, une liste des unités disponibles s'affiche. Sélectionner une unité dans la liste à l'aide des 4 derniers chiffres figurant sur l'étiquette de l'unité. S'il n'y a qu'une seule unité EHC dans la liste, il faut confirmer **RELIER**. S'il y a plusieurs unités EHC dans la liste, il faut sélectionner l'unité EHC correcte et confirmer.
- L'application vous demandera de saisir un mot de passe pour le jumelage. Le mot de passe à saisir est "**123456**". Puis à confirmer **Associer**. Cette étape permet de jumeler l'application mobile et la régulation automatique.



**Note :** Si l'application ne demande pas de mot de passe, vérifier la barre de notification de votre téléphone. Sur certains types de téléphones Android, le mot de passe de jumelage peut être saisi en cliquant sur la notification dans la barre de notification de votre téléphone.

Si une actualisation est trouvée, dans le menu **3.2 Menu (d'utilisation)**, effectuer la mise à jour.

- L'application mobile est maintenant jumelée avec l'unité EHC.

**Note:** L'unité EHC ne peut être jumelée qu'à une seule application mobile à la fois. Si un deuxième appareil mobile doit être connecté à l'unité, il faut quitter et déconnecter l'application de l'appareil existant. Désactiver la fonction Bluetooth sur l'appareil mobile. Le jumelage de l'appareil mobile avec l'unité EHC sera annulée par cette action.

**Note:** L'application est terminée en la téléchargeant en arrière-plan de l'appareil mobile, puis en la supprimant de l'arrière-plan de l'appareil mobile.

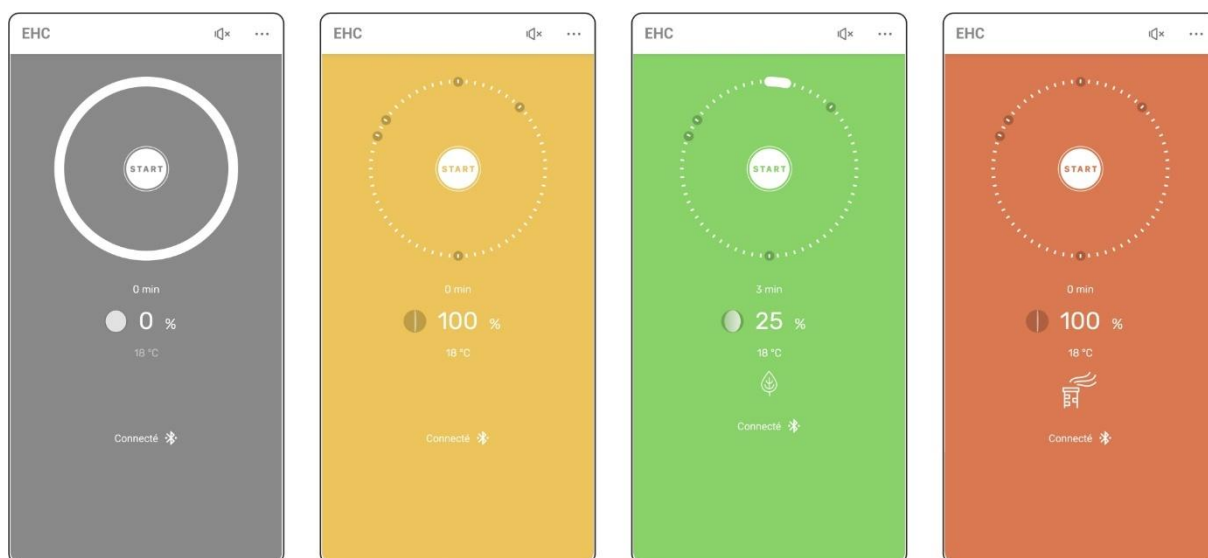
### 3. DESCRIPTION DE L'APPLICATION MOBILE

#### 3.1 Écran principal

##### Couleur de l'application

L'application mobile affiche quatre couleurs en fonction de la température **actuelle** dans l'âtre.

- Couleur grise - mode veille
- Couleur jaune – mise en chauffe et fin de chauffe de l'âtre
- Couleur verte – chauffage optimal, écologique et économique – symbole de la feuille verte affiché
- Couleur rouge – surchauffe – énergie s'échappe par la cheminée – symbole de cheminée affiché



## Signalisation sonore

Activation/désactivation de la signalisation sonore de l'appareil - (voir 4. SIGNALISATION SONORE DE L'UNITÉ).

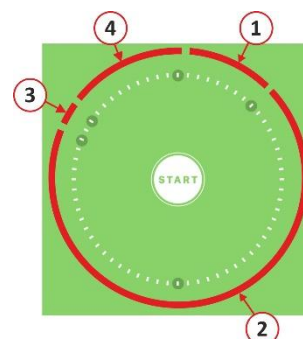
## Menu

Passage aux paramètres de la régulation automatique - voir 3.2 Menu (d'utilisation).



## Cercle « Évolution de la combustion »

- Mise en chauffe – 1
- Combustion – 2
- Signalisation d'un chargement – 3
- Processus thermique – 4



## DÉMARRER le processus de contrôle

Appuyer sur la touche pour lancer le DÉMARRAGE du nouveau processus de régulation automatique de la combustion.



## Durée de combustion

Affiche la durée de combustion



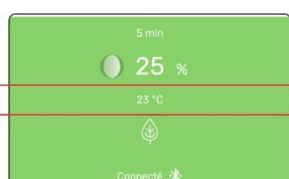
## Position du servomoteur

Position actuelle du clapet d'arrivée d'air externe. Affiche le pourcentage d'ouverture du clapet (0 - 100 %).



## Affichage de la température sur le capteur de température intérieure

Affiche la température intérieure actuelle. Le capteur de température ambiante du poêle est situé à l'arrière,



juste au-dessus du sol. La couleur de l'indicateur est blanche. En cas de surchauffe (régulation du processus de combustion), la couleur de l'indicateur est rouge. La température affichée n'est qu'une indication de la température actuelle à cet endroit et est influencée par la température de la partie inférieure du poêle, du sol et du mur derrière le poêle.

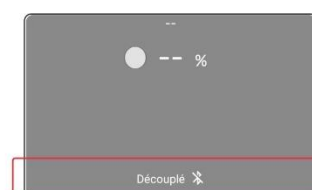
### Symbole de l'efficacité du chauffage

Indique si la combustion est respectueuse de l'environnement et économique ou inefficace.



### État de la communication Bluetooth

Indique l'état de la connexion entre l'application mobile et l'unité.



### Barre des messages d'erreur

Affiche les erreurs sur le fonctionnement de la régulation automatique. Liste d'erreurs affichées (**voir 13. AFFICHAGE DU TRAITEMENT DES ERREURS SUR L'ÉCRAN PRINCIPAL DE L'APPLICATION MOBILE**).



### Mise à jour des valeurs

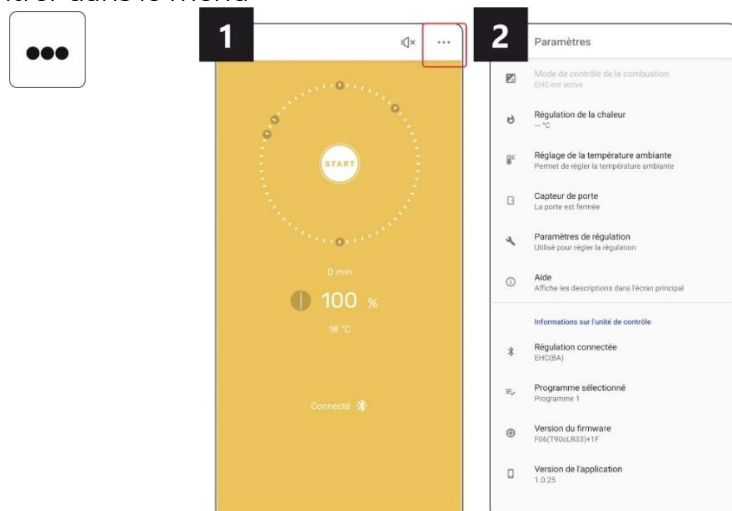
Les valeurs affichées sur l'écran de l'appareil mobile sont mises à jour automatiquement toutes les 10 secondes.

Les mises à jour manuelles peuvent être effectuées en faisant glisser le doigt sur l'écran de haut en bas.



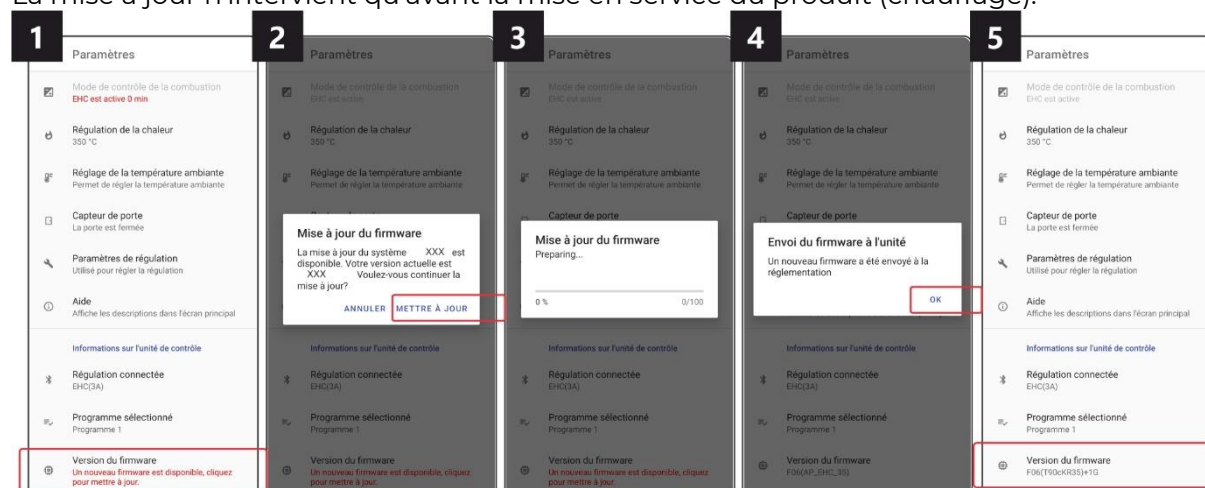
## 3.2 Menu (d'utilisation)

Entrer dans le menu



### 3.2.1 Mise à jour (voir 2.3 Jumelage de l'application mobile et l'unité EHC)

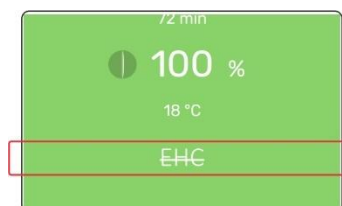
Si une mise à jour est trouvée, elle apparaîtra dans le menu. Il faut effectuer la mise à jour. La mise à jour n'intervient qu'avant la mise en service du produit (chauffage).



### 3.2.2 Mode de régulation de la combustion

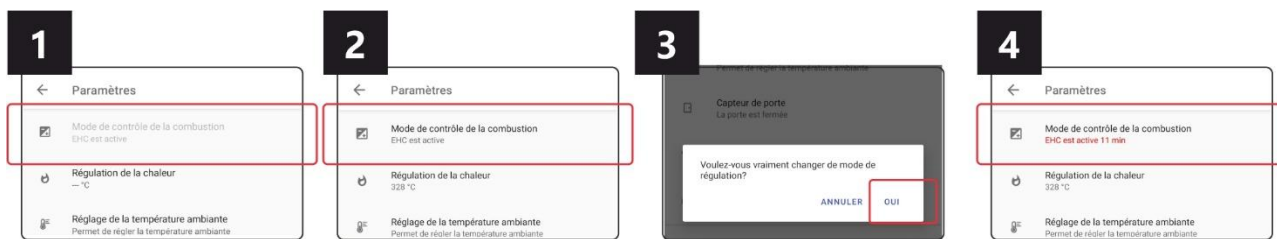
Activation/désactivation du processus de régulation automatique de la combustion.

Si le processus est arrêté, le processus de régulation automatique est inactif et le clapet d'arrivée d'air s'ouvre à 100% pendant environ 10 minutes. La désactivation du processus de régulation automatique est indiquée par le signe **EHC** barré sur l'écran principal.



**Note:** Le clapet d'arrivée d'air est ouvert à 100 % pendant 10 minutes. Pendant les 3 minutes suivantes, le clapet est fermé pour le calibrage de la combustion ("apaisement" du processus de combustion). Le compte à rebours avant le redémarrage du mode automatique est affiché dans l'application. En même temps, des informations sur l'arrêt du mode automatique sont affichées sur la page d'accueil de l'application. La LED clignote.

**Le mode de régulation de la combustion** ne peut être désactivé que dans la phase CHARGEMENT SUIVANT (**voir 7.3 Chauffage avec EHC**).



### 3.2.3 Régulation de la chaleur

Affiche la température actuelle à l'endroit où le capteur de température est installée. La température affichée à partir de 25 °C.

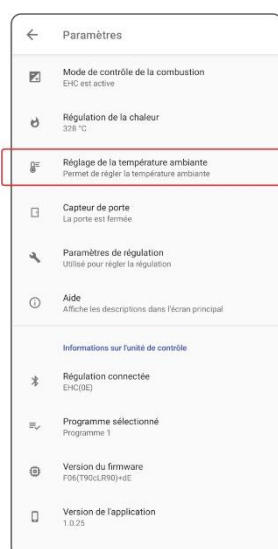


### 3.2.4 Réglage de la température ambiante

Affiche la température intérieure actuelle. Le capteur est situé dans un trou à l'arrière du produit.

Réglage à 24 °C.

Lorsque la température souhaitée est atteinte, l'EHC réagit en changeant de mode de contrôle. Cet état de régulation prend fin lors du chargement suivant.

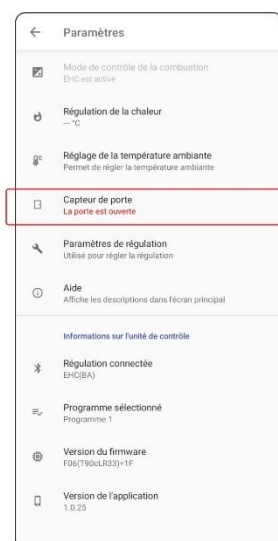
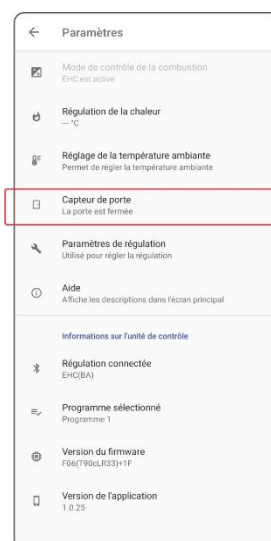


### 3.2.5 Interrupteur de porte

Affiche l'état actuel de fermeture/ouverture de la porte.

#### Contrôle de l'interrupteur de porte

1. Ouvrir la porte – 3x signal court / le servomoteur passe en position 100%.
2. Fermer la porte.
3. Répéter cette procédure 2 fois de suite. Observer un délai de 1 min. avant le deuxième test
4. Si l'appareil reste connecté à l'alimentation électrique, il faut le mettre hors tension. Le servomoteur ferme la commande sur la position 0%. Ouvrir et fermer la porte. L'application affiche l'état actuel d'ouverture/fermeture de la porte.



### 3.2.6 Paramètres de régulation

Paramètres pour les techniciens autorisés. L'accès est protégé par un mot de passe (**voir 3.3 Paramètres de contrôle (MENU DE SERVICE)**).



### 3.2.7 Aide

Cliquer pour afficher l'aide sous forme de légende sur l'écran principal.



### 3.2.8 Régulation connectée

Information sur l'appareil de régulation de la combustion auquel l'application est connectée.

**En cliquant sur ce menu, le lien entre l'application mobile et la régulation peut être annulé.**

**N'utilisez l'option de déconnexion que si vous souhaitez utiliser l'appareil mobile pour vous connecter à un autre appareil de régulation de la combustion.**



### 3.2.9 Programme sélectionné

Affiche le type de programme sélectionné pour une inspection visuelle.



### 3.2.10 Version du firmware

Affiche la version du programme de votre unité de régulation.  
Si une nouvelle version du programme est disponible pour l'unité, vous en serez informé par une notification textuelle à côté de cet élément. Nous recommandons une mise à jour ultérieure pour garantir que l'unité dispose de la dernière version du programme. La mise à jour n'intervient qu'avant la mise en service du produit (chauffage).



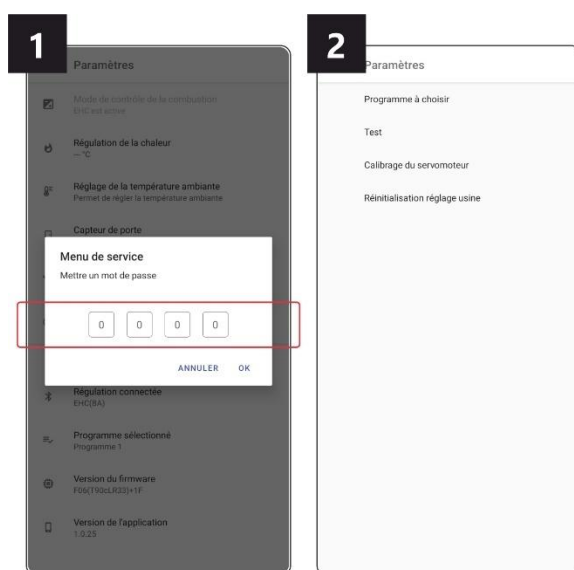
### 3.2.11 Version de l'application

Affiche la version logicielle de votre application mobile.  
La mise à jour sur l'App Store ou Google Play.



## 3.3 Paramètres de contrôle (MENU DE SERVICE)

Seule une personne qualifiée peut effectuer les réglages. L'accès au menu de service est protégé par un mot de passe:



### Programme à sélectionner

Sélection du type de programme en fonction de la conception du produit:

### Calibrage du servomoteur

Il est utilisé pour calibrer le servomoteur pendant l'installation.

### Test

Il permet de tester la fonctionnalité de l'EHC. Il est possible de tester le servomoteur, la signalisation sonore et les couleurs des LED sur le panneau frontal.

### Réinitialisation de l'EHC

Elle règle la régulation EHC en fonction des paramètres de base. Toutes les données définies seront effacées au cours de cette étape.

#### 4. SIGNALISATION SONORE DE L'UNITÉ

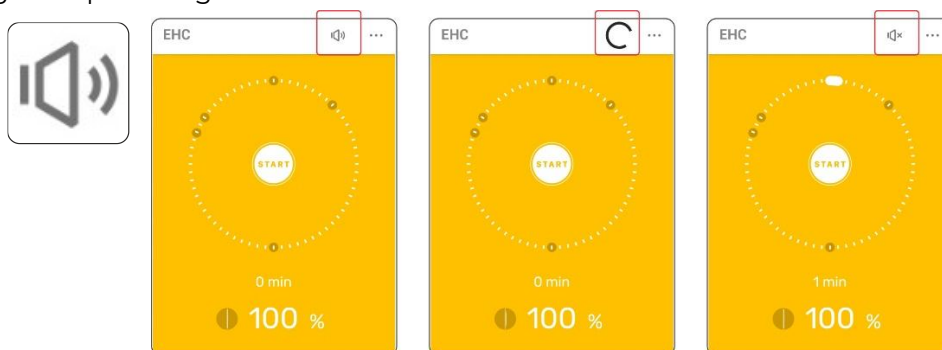
L'unité de contrôle informe des états et des demandes de régulation de la combustion à l'aide d'un bip sonore installé sur la carte mère de l'unité.

##### L'unité signale les états suivants:

- connexion de la régulation à son alimentation électrique
  - 3 x signal court
- connexion en cours et stabilité de la régulation (prêt)
  - 5 x signal long
- nouveau démarrage de la régulation de la combustion (ajout d'un nouveau chargement – le clapet s'ouvre à 100 %)
  - 3 x signal court
- porte de l'âtre est ouverte depuis trop longtemps (oubli ou porte mal fermée)
  - 3 x signal long toutes les 3 minutes
- demande de rechargement de combustible
  - 1 x signal long + 4x signal moyen
- régulation passe en mode veille (aucun combustible n'a été chargé – le clapet se ferme à 0 %)
  - 1 x signal long + 4x signal moyen
- capteur de température en panne
  - 1 x signal court toutes les minutes

La signalisation sonore peut être activée/désactivée en cliquant sur l'icône qui se trouve sur l'écran principal de l'application mobile.

Si la signalisation sonore est désactivée, les importants signaux acoustiques ne seront pas signalés par la régulation!



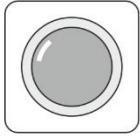
## 5. SIGNALISATION LED DE L'UNITÉ

L'unité de contrôle signale les états et les demandes de la régulation de combustion au moyen d'une signalisation LED installée sur le corps de chauffe..

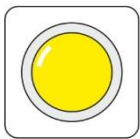


**L'EHC** est une régulation entièrement autonome. L'unité de contrôle doit donc nécessairement être connectée à la signalisation LED, elle n'a pas besoin d'être connectée à l'application mobile. Cependant, en ne la connectant pas, l'utilisateur perd des informations sur le processus de combustion.

### L'unité signale (s'allume en permanence):



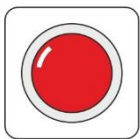
- Couleur grise (sans couleur)
  - régulation est en mode ralenti - clapet est fermé à 0%



- Couleur jaune (allumée en permanence)
  - au démarrage de la régulation de combustion
  - température basse

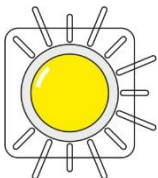


- Couleur verte (allumée en permanence)
  - température de fonctionnement correcte

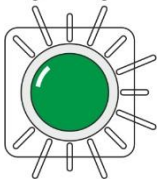


- Couleur rouge (allumée en permanence)
  - surchauffé - température élevée

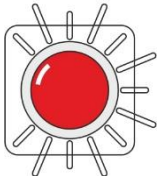
### L'unité signale (clignote – jumelée à l'application mobile via Bluetooth):



- Couleur Jaune (clignote)
  - au démarrage de la régulation de combustion
  - température basse

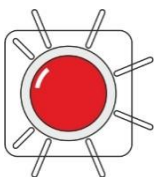


- Couleur verte (clignote)
  - température de fonctionnement correcte



- Couleur rouge (clignote)
  - surchauffé - température élevée

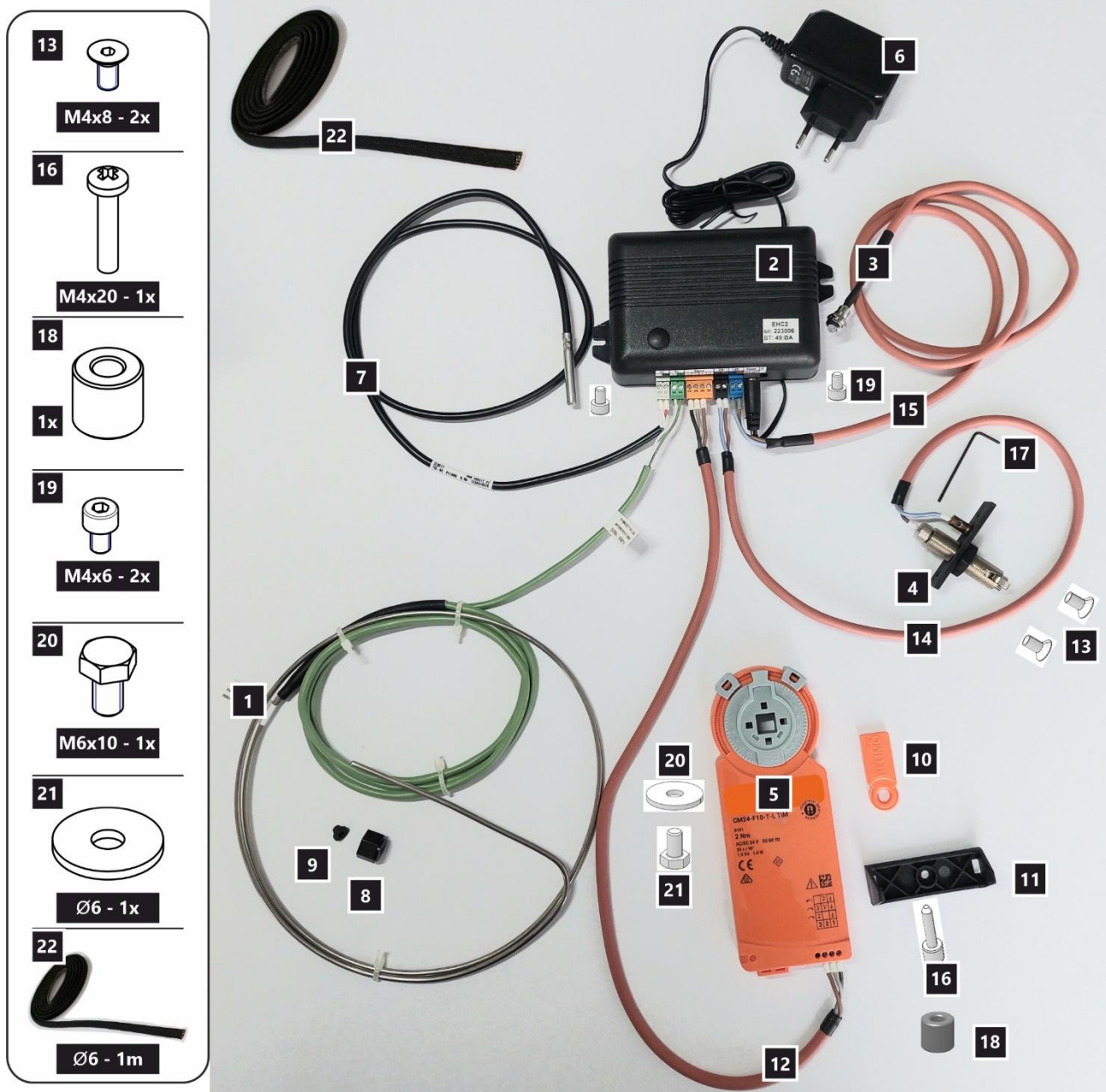
### L'unité indique un défaut (clignote rapidement):



- Couleur rouge
  - capteur de température en panne
  - servomoteur en panne ou non engagé

## 6. LISTE DES COMPOSANTS ET SCHÉMA DE RACCORDEMENT

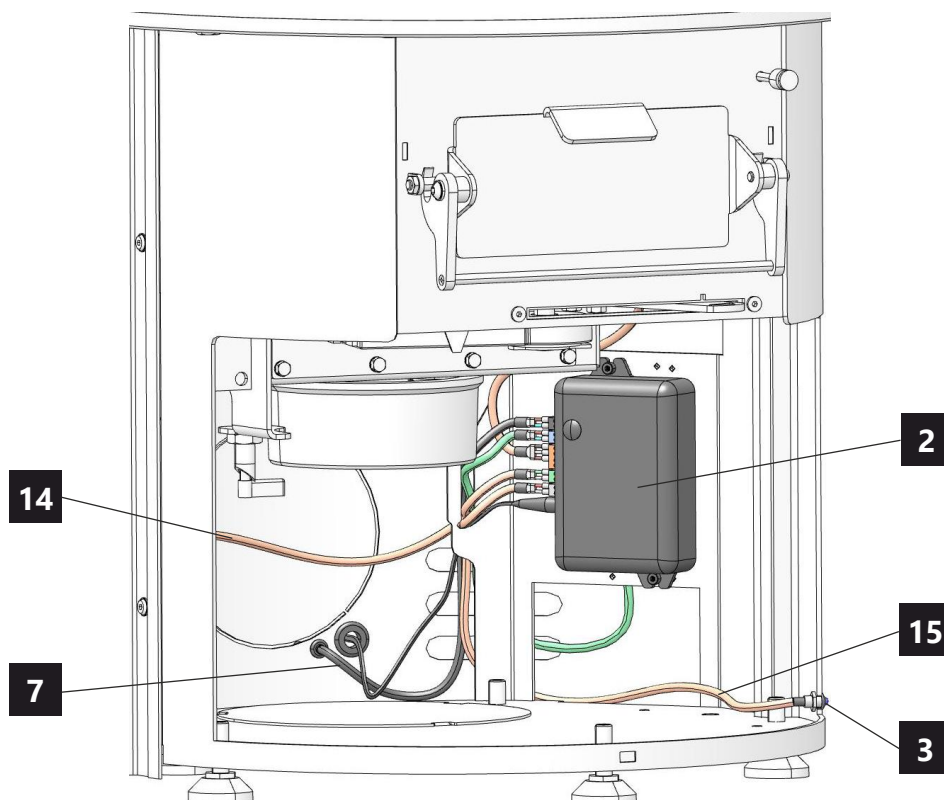
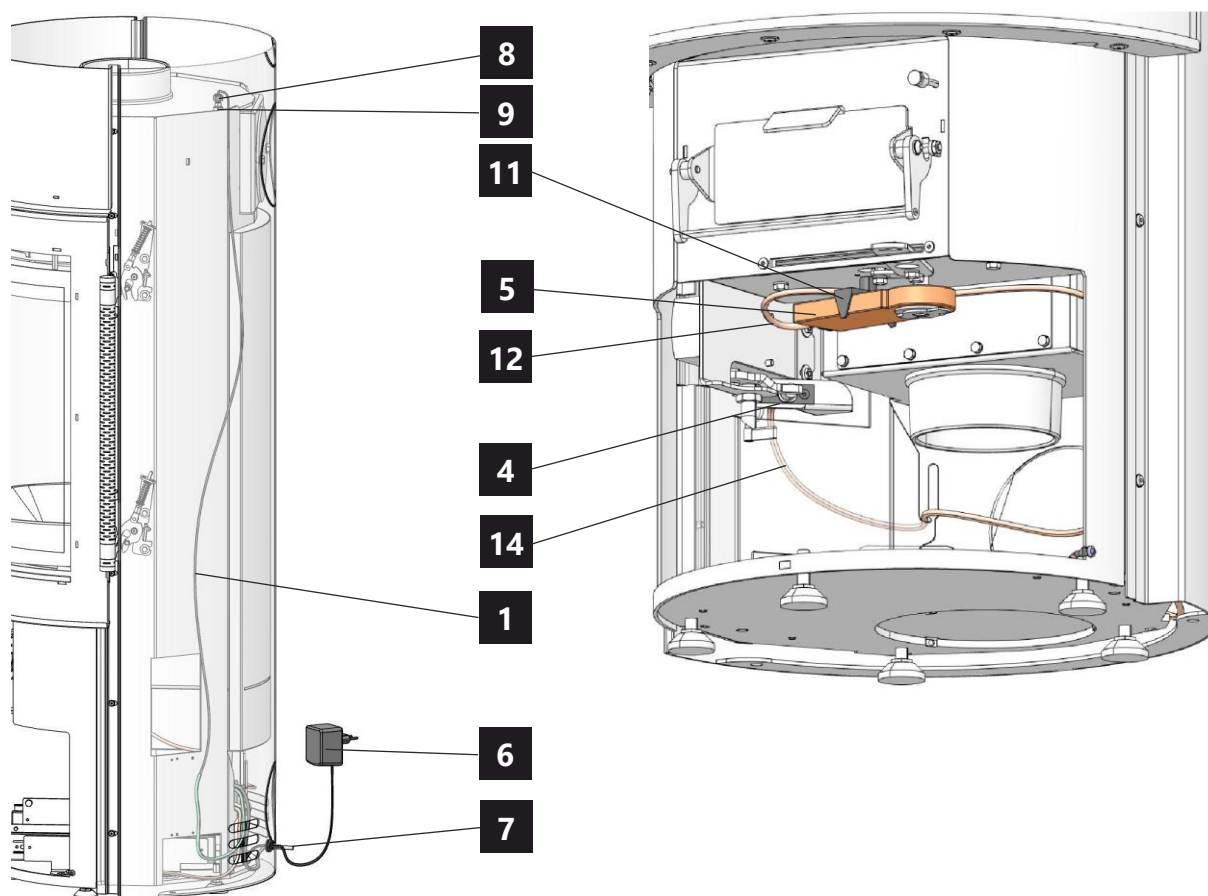
### 6.1 Liste des composants



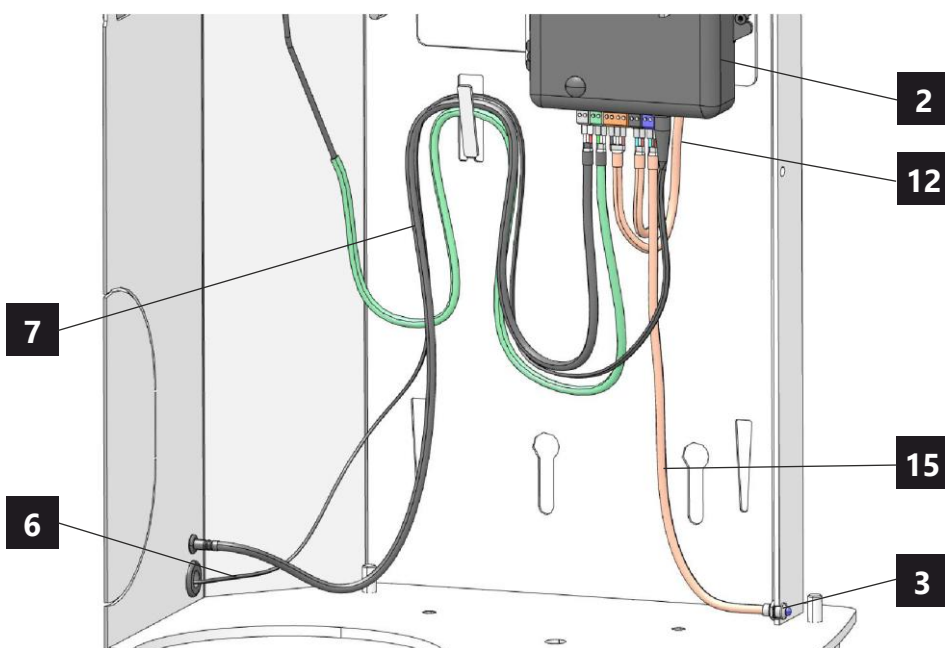
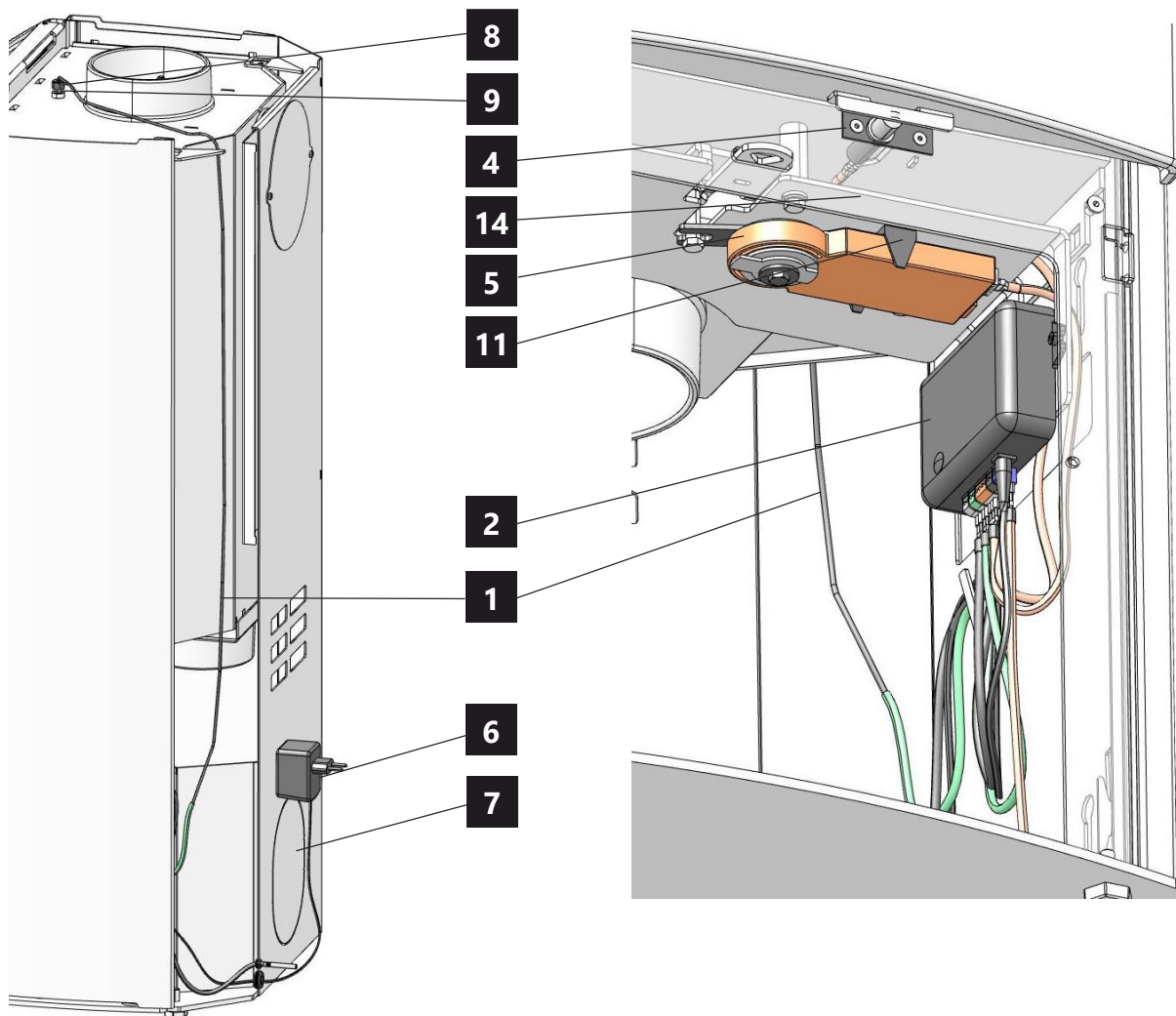
- |                                                       |                                         |
|-------------------------------------------------------|-----------------------------------------|
| 1. Capteur de température des résidus de combustion   | 11. Attache plastique du servomoteur    |
| 2. Unité de contrôle                                  | 12. Câble du servomoteur                |
| 3. LED                                                | 13. Vis M4x8 – 2x                       |
| 4. Interrupteur de porte                              | 14. Câble pour l'interrupteur de porte  |
| 5. Servomoteur                                        | 15. Câble pour les diodes LED           |
| 6. Adaptateur d'alimentation 24 V/DC                  | 16. Vis M4x20 – 1x                      |
| 7. Capteur de température intérieure                  | 17. Clé Allen 1,5                       |
| 8. Écrou à chapeau M10                                | 18. Rondelle de fixation du servomoteur |
| 9. Anneau de fixation du capteur (boîtier du capteur) | 19. Vis M4x6 – 2 x                      |
| 10. Clé magnétique                                    | 20. Vis M6x10 – 1x                      |
|                                                       | 21. Rondelle ø 6 – 1x                   |
|                                                       | 22. Joint ø 6 – 1m                      |

## 6.2 Raccordement de la régulation de la combustion

### TYPE I



TYPE II



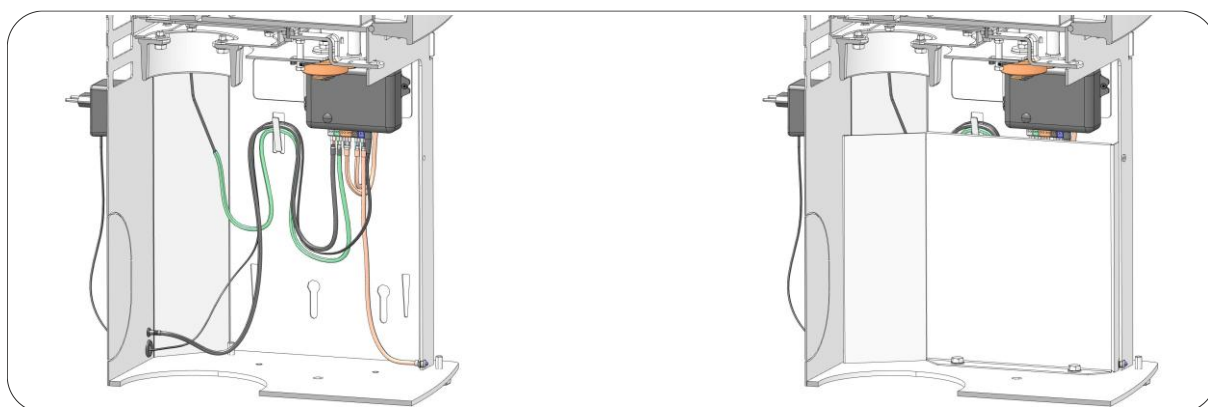
## 6.3 Schéma de raccordement de l'unité de contrôle EHC



- T1 – thermocouple de type « K » (capteur de la température des résidus de combustion)
- T2 – capteur de température intérieure
- SERVO – servomoteur de l'EHC avec contrôle à trois points 24 V/DC
- DS – entrée pour le raccordement de l'interrupteur de porte
- COM – câble de raccordement de la signalisation LED



**Remarque :** le poêle est équipé d'un couvercle EHC (uniquement sur certains produits).



## 7. PREMIÈRE MISE EN SERVICE OU DÉMARRAGE À FROID

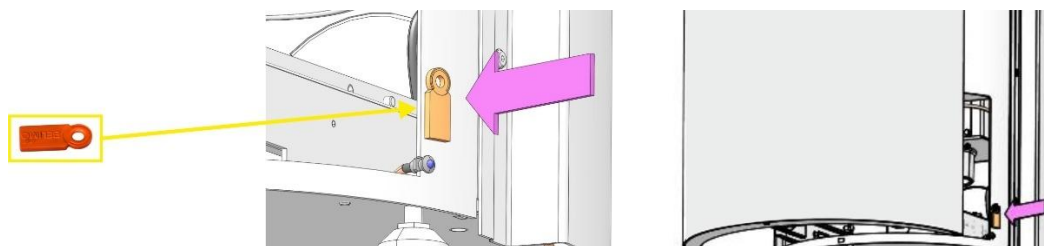
### 7.1 Avant la mise en service (chauffage)

1. Vérifier tous les composants connectés.
2. Vérifier la position du capteur de température intérieure. Toute l'extrémité métallique du capteur de température intérieure est poussée à travers un œillet en caoutchouc dans le boîtier du produit.

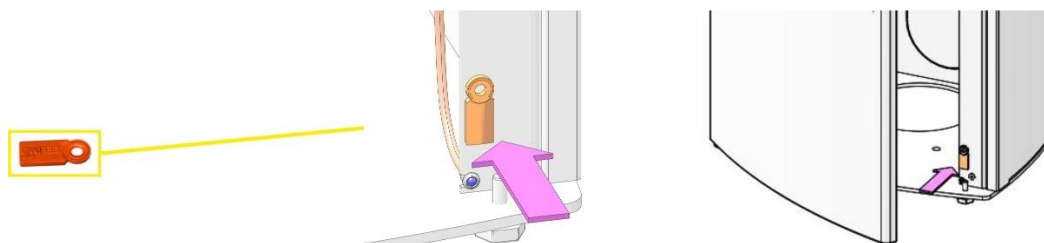


3. Vérifier l'emplacement de la clé magnétique.

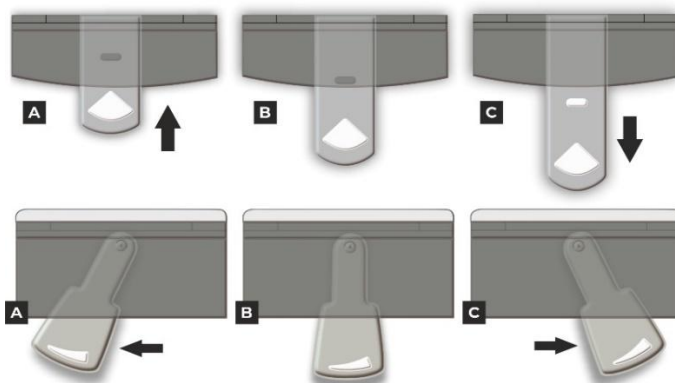
#### TYPE I



#### TYPE II



4. Vérifier le fonctionnement de la commande du clapet d'air - placer la clé magnétique sur le servomoteur et tourner le levier de commande du clapet d'air en position ouverte (position C - selon le type de commande du produit).



5. Déplacer le levier de commande du clapet d'air en position fermée (position A - selon le type de commande du produit) - retirer la clé magnétique du servomoteur.

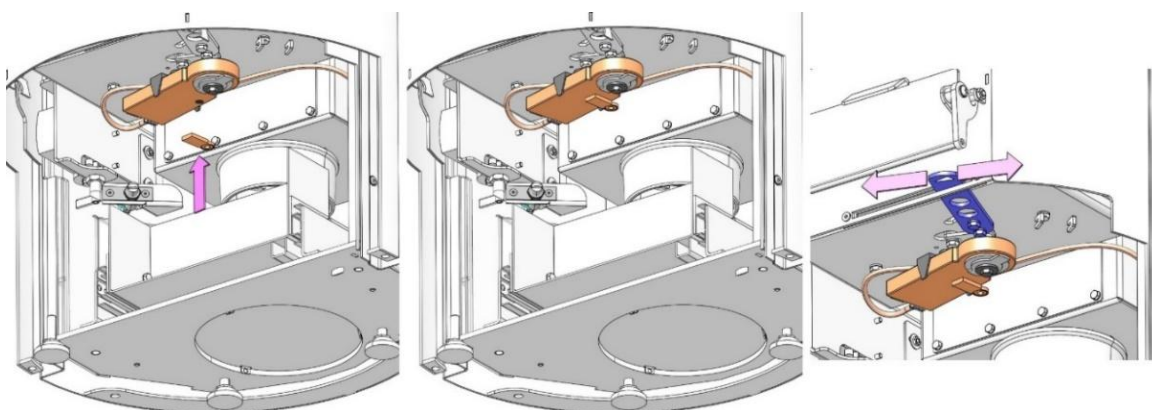
6. Brancher la régulation automatique de combustion EHC dans la prise - 3 x signal court + clignotement de la LED sur l'unité de contrôle à côté de la prise de courant.
7. Attendre la stabilisation (10-15 secondes)– 5x signal long.
8. Jumeler l'application mobile et la régulation automatique, **voir 2.3 Jumelage de l'application mobile et l'unité EHC.**
9. **Il est recommandé de faire vérifier les fonctions de la régulation automatique par un technicien de service!**

## 7.2 Première mise en service (chauffage sans EHC)

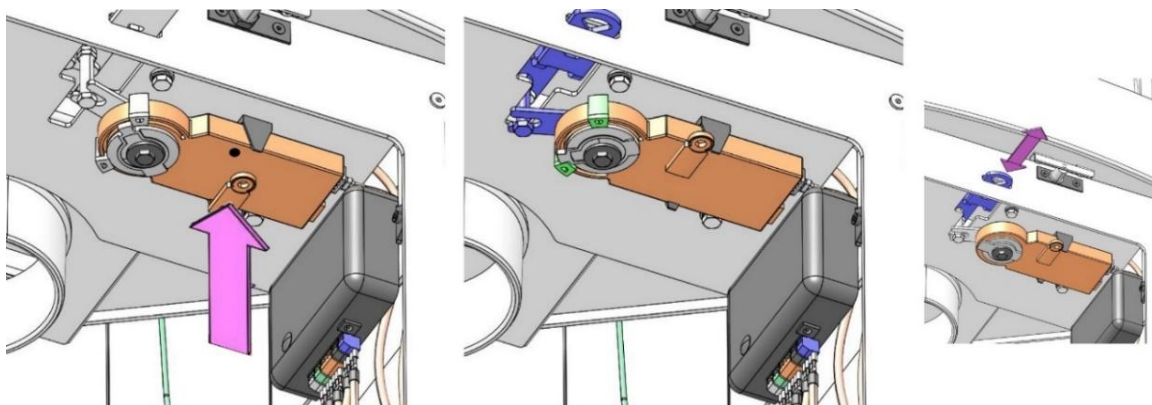
Après avoir installé le nouveau poêle à bois et l'avoir raccordé à la cheminée, il est nécessaire de brûler le vernis résistant aux hautes températures. Cette opération se fait sans la régulation automatique de combustion EHC.

1. Placer la clé magnétique sur le servomoteur.

### TYPE I



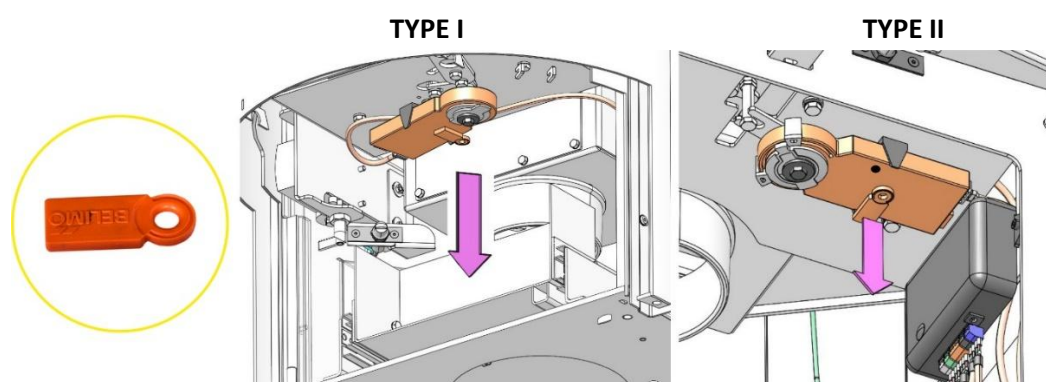
### TYPE II



2. Placez le levier de commande du clapet d'air en position ouverte (position C - selon le type de commande du produit). Si votre poêle à bois est équipé d'une grille verrouillable, il faut la laisser ouverte.
3. Lors de la première chauffe, le produit doit être « *mis en chauffe* » avec une petite quantité de petit bois (environ 1/2 de la Consommation de combustible recommandée). Il faut laisser la porte entrouverte (environ 2 cm) pour que le joint de la porte ne se colle pas à la peinture. Ouvrir la commande d'arrivée d'air au maximum (position C - selon le type de commande du produit). Cela permet à tous les matériaux de s'habituer à la surchauffe. Le chauffage lent évitera les briques

réfractaires fissurés , les endommagements sur la peinture et des déformations éventuelles des autres matériaux.

4. Remplir l'âtre avec la quantité charge en bois autorisée, voir **tableau "FICHE TECHNIQUE"**). Il faut laisser la porte légèrement entrouverte (environ 2 cm). La peinture se trouvant sous la porte doit pouvoir se durcir suffisamment.
  
5. Lorsque cette charge a brûlé, il faut effectuer 2 ou 3 chargements Charge en bois autorisée, désormais avec la porte fermée et l'arrivée d'air ouverte au maximum (position C - en fonction du type de contrôle du produit).  
Le brûlage de la peinture s'accompagne d'une odeur qui persiste tout au long de la première chauffe. N'effectuer ce processus qu'avec une ventilation suffisante dans la pièce où se trouve l'appareil et dans les autres zones adjacentes.  
La finition de poêles à bois, de foyers design et d'inserts de cheminée est recouverte d'une peinture ignifuge qui durcit après un ramollissement temporaire lors de la première chauffe . Pendant la phase de ramollissement, il faut faire attention au risque accru d'endommagement de la surface de la peinture par les mains ou tout autre objet. **Le brûlage de la peinture s'accompagne d'une odeur qui disparaît avec le temps. Veillez à aérer suffisamment la pièce pendant ce processus!**
  
6. Après avoir brûlé la peinture, il faut vérifier l'étanchéité de la porte et la mise en place des briques réfractaires. Certains types de poêles, d'inserts de cheminées et de cheminées design ont leurs briques réfractaires collées avec du silicone pour éviter leur endommagement pendant le transport et la manipulation. Après plusieurs chaufes, le silicone se consume et les briques réfractaires restent libres, de manière à assurer leur dilatation et une manipulation simple pour un entretien régulier du produit. Si nécessaire, les cendres peuvent être retirées de la chambre de combustion ou du bac à cendres avant un nouveau processus de chauffage.
  
7. Amener le levier de commande du clapet d'air en position fermée (position A - selon le type de commande du produit). Retirer la clé magnétique du servomoteur.

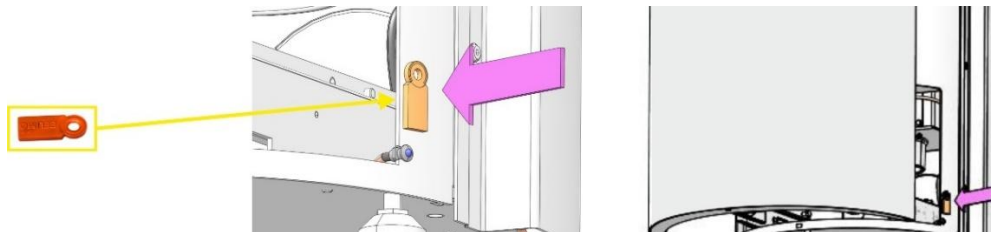


**Le poêle à bois est maintenant prêt à fonctionner avec EHC.**

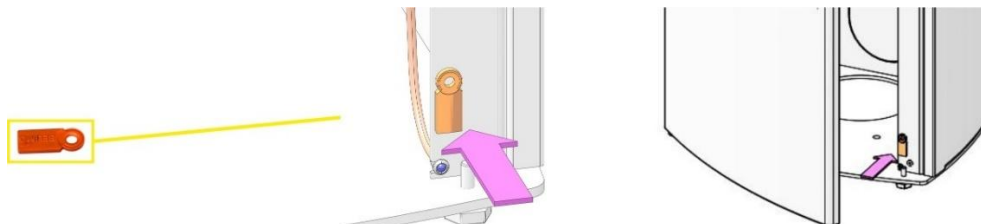
### 7.3 Chauffage avec EHC

1. Vérifier l'emplacement de la clé magnétique.

#### TYPE I



#### TYPE II



2. Brancher la régulation automatique de combustion EHC sur la tension du réseau – 3x signal court + clignotement de la LED sur l'unité de commande à côté de la prise de courant.
3. Attendre la stabilisation (10-15 secondes) – 5x signal long.
4. Jumeler l'application mobile et l'unité EHC.
5. Ouvrir la porte de chargement - la signalisation LED et l'application s'allument - couleur jaune – la commande d'arrivée d'air s'ouvre à 100%.
6. Si votre poêle à bois est équipé d'une grille verrouillable, il faut TOUJOURS la laisser ouverte).

#### PREMIÈRE MISE EN CHAUFFE

7. Insérer max. deux fois la charge moyenne de *combustible (voir le tableau "FICHE TECHNIQUE")*, allumer avec un allume-feu approprié (comme indiqué ci-dessous) et fermer la porte de chargement.



1. Copeaux de bois    2. Petit bois    3. Grumes plus grandes

8. Lorsque la charge de combustible est épuisée, la signalisation sonore de la régulation automatique signale la nécessité du re-charge-ment- la signalisation LED clignote.

#### PREMIER CHARGEMENT ET CHARGEMENT SUIVANT – CHAUFFAGE À LA PUISSANCE NOMINALE

9. Ouvrir la porte de chargement pour égaliser la pression dans la pièce et dans la chambre de combustion (**le signal LED s'allume et l'application s'affiche en jaune**).

10. Ouvrir la porte de chargement si nécessaire pour mettre une nouvelle charge de combustible. Insérer la charge moyenne de combustible (*voir le tableau "FICHE TECHNIQUE"*). Fermer la porte de chargement.

**Il faut respecter la quantité de combustible recommandée!**



11. Pendant le cycle de combustion, les LED et l'application changent de couleur en fonction de la combustion.
12. Toujours à la fin du cycle de combustion suivant, l'alarme retentit et la LED clignote. Il faut donc rajouter du combustible, sinon le chauffage s'arrête.
13. À la fin du chauffage, la régulation automatique évalue l'état de combustion de l'âtre et ferme l'arrivée d'air prolongeant ainsi l'efficacité du chauffage.



**En cas de désactivation, le servomoteur s'ouvre à 100%. Cette désactivation est limitée dans le temps (minutes) mais peut être annulée immédiatement (activation/désactivation).**

#### 7.4 Mettre fin au chauffage avec EHC

La régulation automatique se met en mode veille (couleur grise de l'application) et la signalisation LED s'éteint.

Pour mettre fin à l'application, il faut le confirmer dans l'élément **Contrôles connectés** du Menu de l'application mobile, en la téléchargeant en arrière-plan de l'appareil mobile, puis en la supprimant de l'arrière-plan de l'appareil mobile.

Désactiver la fonction Bluetooth de votre appareil mobile. Cette action annule le jumelage de l'appareil mobile et l'unité EHC.



**En cas de panne de courant ou de déconnexion du réseau électrique pendant le chauffage (fonctionnement), il faut toujours fixer immédiatement la clé magnétique au servomoteur afin que la combustion puisse être contrôlée manuellement à l'aide du levier de commande d'arrivée d'air.**

**En dehors de la période de chauffage, il est recommandé de déconnecter la régulation automatique de la tension du réseau.**

## 8. CONSIGNES DE SÉCURITÉ

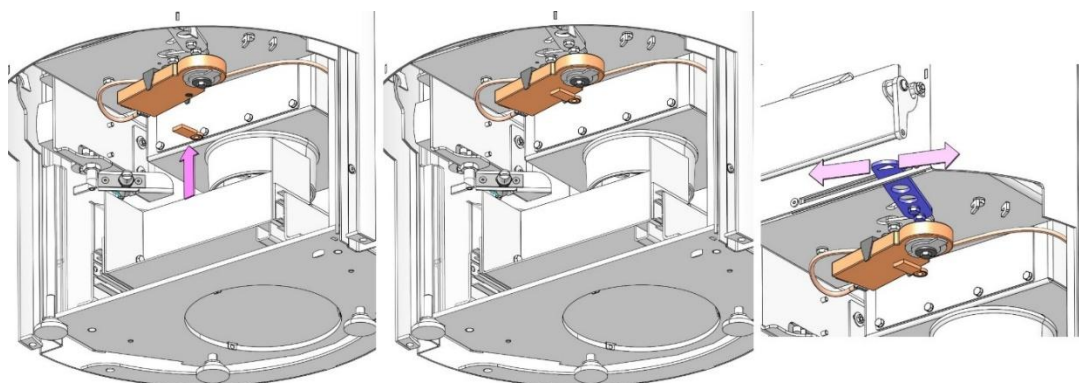
### 8.1 Procédure en cas de coupure et de rétablissement de l'alimentation électrique

Si la tension d'alimentation est interrompue à tout moment pendant l'utilisation de la régulation automatique, il n'est pas nécessaire de limiter ou d'arrêter la combustion en cours. Cependant, il faut veiller à ce que le clapet d'air reste dans la position où il se trouvait avant la coupure de courant. Lorsque l'alimentation électrique est rétablie, la régulation évalue l'état de la combustion et poursuit le processus de contrôle.

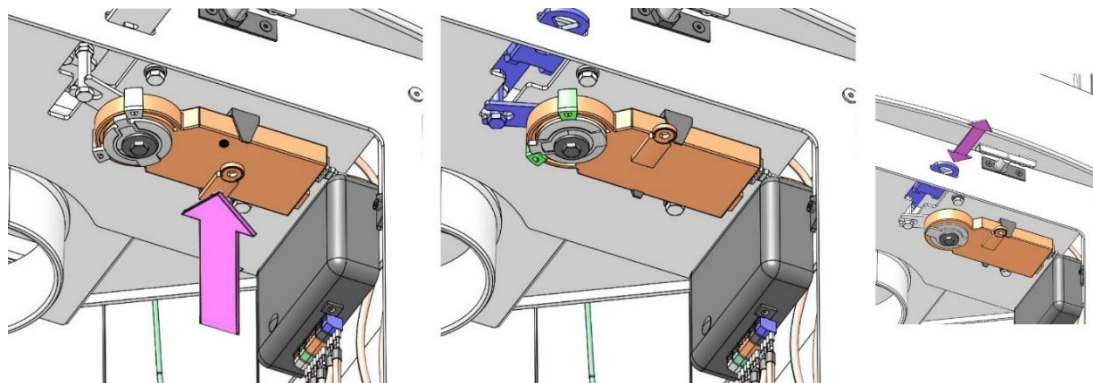
### 8.2 Procédure en cas de panne de courant sans rétablissement

Si l'alimentation électrique n'est pas rétablie et que le cycle de combustion est terminé, il est nécessaire de fixer la clé magnétique en appuyant le côté aimanté du servomoteur contre la petite roue noire marquée "magnetic gear release".

#### TYPE I



#### TYPE II



Utiliser le produit conformément au **Manuel de service - Chargement de combustible**. **Lorsque l'alimentation électrique est rétablie, il faut retirer la clé magnétique du servomoteur et la remettre à son emplacement d'origine.** Après la re-connexion de la tension d'alimentation, aucune autre intervention manuelle n'est nécessaire sur la régulation automatique – le calibrage du clapet sera automatiquement effectué par la régulation automatique.

## 9. ENTRETIEN ET NETTOYAGE

La régulation automatique de la combustion ne nécessite aucune maintenance spécifique. Pour le nettoyage, il ne faut pas utiliser de produits agressifs ou de tissus grossiers qui pourraient endommager le produit.

## 10. DISPOSITIONS GÉNÉRALES

- Ce manuel fait partie intégrante de l'appareil et il est recommandé de le conserver à proximité de l'appareil afin de pouvoir accéder facilement et rapidement aux informations qu'il contient.
- Cet appareil n'a pas été conçu pour être utilisé dans des buts différents de ceux décrits dans le manuel.
- Il est conseillé à l'utilisateur de procéder à des contrôles visuels réguliers de l'état de l'équipement et d'assurer un traitement externe de base.
- Ne jamais exposer l'appareil à des projections d'eau ou à l'humidité et toujours l'utiliser en respectant strictement les conditions de fonctionnement prescrites. Éviter les variations de température ambiante dans l'espace chargé en humidité pour éviter la condensation dans l'appareil.
- Avant toute opération d'entretien, il faut débrancher toutes les connexions électriques de l'appareil !
- En cas de dysfonctionnement ou de panne, l'appareil doit être renvoyé au distributeur accompagné d'une description détaillée du désagrément causé.
- Respecter la valeur maximale prescrite pour la tension de sortie – voir les Paramètres électriques.
- L'appareil ne peut pas être utilisé dans des lieux où se trouvent des produits chimiques, des poussières, des gaz ou des vapeurs facteurs de risque d'incendie ou d'explosion.
- L'**EHC** ne peut être raccordée qu'à une source d'alimentation en courant alternatif ayant une tension de 230V/50Hz.
- Lors du raccordement et de l'installation, tous les travaux électriques doivent être effectués conformément aux normes et réglementations nationales et régionales applicables et conformément aux prescriptions valables pour le réseau électrique correspondant.
- Le montage de l'installation électrique, la première mise en service, la maintenance et la réparation des composants électriques sont des opérations qui ne peuvent être confiées qu'à un spécialiste qualifié et agréé qui se conformera à ce manuel.
- Le remplacement du câble d'alimentation ne peut être effectué que par le fabricant, son service technique ou par une personne qualifiée.
- En cas de remplacement du câble d'alimentation, il faut utiliser un câble possédant un type d'isolation identique, soit un câble possédant une résistance thermique identique ou supérieure et dont les différents conducteurs ont une section appropriée.
- L'équipement électrique est fourni en tant qu'équipement complémentaire aux poêles à bois et ne doit être endommagé à aucun endroit.
- Lors du montage de l'unité de régulation **EHC**, de la réparation ou du remplacement des composants électriques, l'appareil doit être débranché du réseau électrique.
- Cet appareil n'est pas destiné à être utilisé par des personnes (y compris des enfants) dont l'inaptitude physique, intellectuelle ou mentale, le manque d'expérience et de connaissances les empêchent d'utiliser l'appareil en toute sécurité, à moins qu'elles n'aient été supervisées ou instruites dans l'utilisation de l'appareil par une personne responsable de leur sécurité.
- Les enfants devraient toujours être surveillés et il convient de veiller attentivement à ce qu'ils ne jouent pas avec l'appareil !
- Une variation de tension supérieure à 10 % peut endommager les composants électriques, il est donc recommandé d'installer une protection contre la surtension.

- **Les défauts causés par une mauvaise connexion au réseau électrique ne peuvent pas faire l'objet d'une réclamation.**

## II. DONNÉES TECHNIQUES

- Alimentation de l'unité de contrôle: 24V/DC, 50Hz/3VA
- Résistance thermique de l'unité de contrôle: max 50°C
- Résistance thermique du panneau d'affichage: max 50°C
- Dimensions de l'unité de contrôle (boîtier en plastique inclus): 135 x 73 x 35 mm (L x l x p)
- Mode de liquidation: équipements éliminés en tant que déchets triés
- Mode de fixation des câbles: câblage des connecteurs
- Résistance de l'unité de contrôle: IP 40
- Classe de l'équipement en programmes: A (la fonction de contrôle n'affecte pas la sécurité de l'appareil)

## 12. DÉFAUT, CAUSE, SOLUTION

DÉFAUT – APPLICATION	CAUSE – SOLUTION
<p><b>L'application n'est pas disponible sur Google Play ou l' App Store.</b></p>	<ul style="list-style-type: none"> <li>• Vérifier les exigences techniques de votre appareil mobile</li> <li>• Appareil équipé d'un système <b>Android 9 ou supérieure</b></li> <li>• <b>iOS version 11 ou supérieure</b></li> <li>• Bluetooth <b>4.0 LE (A2DP) ou supérieur</b></li> <li>• Vérifier que le nom de l'application que vous avez cherché est correct. Le nom correct de l'application est «<b>EHC</b>»</li> </ul>
<p><b>L'application a été correctement téléchargée et installée, mais la demande de connexion à l'unité de contrôle n'apparaît pas.</b></p>	<ul style="list-style-type: none"> <li>• Vérifier que l'unité de contrôle est bien connectée au réseau électrique. L'unité de contrôle est alimentée par une source 24 V/DC inclus dans l'emballage.</li> <li>• Vérifier si un autre téléphone portable est connecté à l'unité de contrôle (communication active) <ul style="list-style-type: none"> <li>- Si oui, il faut mettre correctement fin à la communication active de l'application avec l'unité de contrôle sur l'autre téléphone portable connecté (voir instructions)</li> <li>- Effectuer ensuite une nouvelle tentative de connexion</li> </ul> </li> <li>• Veiller à vous trouver à proximité de l'unité de contrôle (jusqu'à environ 10 m)</li> <li>• Vérifier que le Bluetooth et le GPS sont activés</li> <li>• Si les étapes ci-dessus ne fonctionnent pas: <ul style="list-style-type: none"> <li>- Eteindre/allumer l'unité de contrôle et réinitialiser le téléphone portable</li> <li>- Certains téléphones (en particulier ceux de la série A de Samsung) ont un problème avec l'utilisation simultanée des puces Bluetooth et Wifi. Essayer de désactiver le Wi-Fi sur votre téléphone</li> </ul> </li> </ul>
<p><b>La demande de connexion à l'unité de contrôle s'affiche, mais l'application ne se connecte pas à l'unité de contrôle.</b></p>	<ul style="list-style-type: none"> <li>• S'assurer que le mot de passe est correct – attention aux options de mot de passe proposées par le système d'exploitation, telles que 0000 ou 1234, qui ne sont pas correctes. <b>Le mot de passe correct est: 123456</b></li> <li>• Vérifier si un autre téléphone portable est connecté à l'unité de contrôle (communication active) <ul style="list-style-type: none"> <li>- Si oui, il faut mettre correctement fin à la communication active de l'application avec l'unité de contrôle sur l'autre téléphone portable connecté (voir instructions)</li> <li>- Effectuer ensuite une nouvelle tentative de connexion</li> </ul> </li> </ul>

- Vérifier que le Bluetooth et le GPS sont activés
- Veiller à vous trouver à proximité de l'unité de contrôle (jusqu'à environ 10 m)
- Si les étapes ci-dessus ne fonctionnent pas:
  - Eteindre/allumer l'unité de contrôle et réinitialiser le téléphone portable
  - Certains téléphones (en particulier ceux de la série A de Samsung) ont un problème avec l'utilisation simultanée des puces Bluetooth et Wifi. Essayer de désactiver le Wi-Fi sur votre téléphone

**L'application a été correctement jumelée et connectée à l'unité de contrôle. Après une période d'utilisation, l'application ne peut pas se connecter à l'unité de contrôle.**

- Veiller à vous trouver à proximité de l'unité de contrôle (jusqu'à environ 10 m)
- Vérifier si un autre téléphone portable est connecté à l'unité de contrôle (communication active)
  - Si oui, il faut mettre correctement fin à la communication active de l'application avec l'unité de contrôle sur l'autre téléphone portable connecté (voir instructions)
  - Effectuer ensuite une nouvelle tentative de connexion
- Si les étapes ci-dessus ne fonctionnent pas:
  - Certains téléphones (en particulier ceux de la série A de Samsung) ont un problème avec l'utilisation simultanée des puces Bluetooth et Wifi. Essayer de désactiver le Wi-Fi sur votre téléphone
  - Arrêter tous les processus sur votre téléphone et redémarrer l'application
  - Eteindre/allumer l'unité de contrôle et réinitialiser le téléphone portable
- Si les étapes ci-dessus n'apportent pas d'aide:
  - Déconnecter complètement l'appareil connecté du téléphone
  - De-jumeler l'unité de contrôle et l'application
  - Désactiver l'unité de contrôle également dans les paramètres Bluetooth
  - Essayer de reconnecter l'unité de contrôle au téléphone après l'avoir complètement déconnectée. L'unité de contrôle se reconnectera à l'application et vous demandera de saisir le mot de passe **(123456)**

DÉFAUT – COMBUSTION	CAUSE – SOLUTION
<p><b>Après avoir rechargé le bois ne brûle pas. Il faut redémarrer manuellement.</b></p>	<ul style="list-style-type: none"> <li>• Si votre poêle est équipé de la régulation automatique, il n'est pas nécessaire d'intervenir dans le processus de combustion. La régulation est programmée de manière à ce que, même si le bois ne prend pas feu immédiatement après le chargement, après un intervalle de temps déterminé, la température est à nouveau vérifiée et le clapet s'ouvre à la valeur nécessaire pour allumer le bois dans la chambre de combustion.</li> </ul>
<p><b>Même après l'intervalle de temps et l'ouverture du clapet, le bois ne brûle pas.</b></p>	<ul style="list-style-type: none"> <li>• Vous chauffez probablement avec du bois inadapté. Il peut s'agir de pièces de bois trop grandes ou de pièces présentant un taux d'humidité élevé (supérieur à 20 %).</li> </ul>
<p><b>Dans l'application, le temps n'est pas écoulé, mais le poêle brûle, le clapet est ouvert dans n'importe quelle position.</b></p>	<ul style="list-style-type: none"> <li>• La combustion est en cours d'achèvement. La régulation automatique vous avertit lorsque la température baisse jusqu'à la nécessité de recharger.</li> </ul>
<p><b>Lorsque la porte s'ouvre en raison du chargement, le clapet d'arrivée d'air ne s'ouvre pas.</b></p>	<ul style="list-style-type: none"> <li>• Il est possible que l'interrupteur de porte n'ait pas répondu. Pour redémarrer, utiliser l'application mobile (bouton DÉMARRAGE). Si le problème avec l'interrupteur de porte se reproduit, il est nécessaire de vérifier la connexion correcte dans l'unité de contrôle. Essayer de retirer et de reconnecter le connecteur noir à 2 broches.</li> </ul>

### 13. AFFICHAGE DU TRAITEMENT DES ERREURS SUR L'ÉCRAN PRINCIPAL DE L'APPLICATION MOBILE

Le message d'erreur s'affiche sur l'écran principal de l'application mobile. Les messages d'erreur sont associés à une défaillance du servomoteur et à une combinaison de défaillances du capteur de température et du servomoteur.

DÉFAUT	CAUSE
<b>ERREUR 1</b>	Défaillance du capteur de température des résidus de combustion. Capteur de température est soit endommagé mécaniquement, soit mal raccordé, soit pas du tout raccordée.
<b>ERREUR 2</b>	Dysfonctionnement du capteur de température intérieure.
<b>ERREUR 3</b>	Dysfonctionnement du capteur de température des résidus de combustion + dysfonctionnement du capteur de température intérieure.
<b>ERREUR 16</b>	Servomoteur n'est pas connecté.
<b>ERREUR 17</b>	Servomoteur n'est pas connecté + défaillance du capteur de température des résidus de combustion.
<b>ERREUR 18</b>	Servomoteur n'est pas connecté + défaillance du capteur de température intérieure.
<b>ERREUR 19</b>	Servomoteur n'est pas connecté + défaillance du capteur de température des résidus de combustion + défaillance du capteur de température intérieure.
<b>ERREUR 32</b>	Blocage du servomoteur - il est bloqué mécaniquement ou par un aimant.
<b>ERREUR 33</b>	Blocage du servomoteur + défaillance du capteur de température des résidus de combustion.
<b>ERREUR 34</b>	Blocage du servomoteur + défaillance du capteur de température intérieure.
<b>ERREUR 35</b>	Blocage du servomoteur + défaillance du capteur de température des résidus de combustion + défaillance du capteur de température intérieure.
<b>ERREUR 128</b>	Fonctionnement du servomoteur à long terme – il a fonctionné plus longtemps que le temps de fonctionnement standard défini + tolérance
<b>ERREUR 129</b>	Fonctionnement du servomoteur à long terme + défaillance du capteur de température des résidus de combustion.
<b>ERREUR 130</b>	Fonctionnement du servomoteur à long terme + dysfonctionnement du capteur de température intérieure.
<b>ERREUR 131</b>	Fonctionnement du servomoteur à long terme + défaillance du capteur de température des résidus de combustion + défaillance du capteur de température intérieure.

**DÉFAILLANCE DES COMPOSANTS EHC**

DÉFAUT	CAUSE
ERREUR 1	<p><b>Défaillance du capteur de température des résidus de combustion</b></p> <ul style="list-style-type: none"> <li>servomoteur s'ouvre à 100% et reste dans cette position pendant toute la durée de la défaillance du capteur de température</li> <li>couleur de la LED clignote en rouge à une fréquence de 0,5 sec x 0,5 sec</li> <li>couleur de l'application mobile est rouge</li> <li>signal sonore 1x court/minute</li> </ul> <p><b>Après la réparation du capteur de température, la régulation redémarre automatiquement et passe en mode automatique en fonction de la température actuelle des résidus de combustion</b></p>
ERREUR 2	<p><b>Dysfonctionnement du capteur de température intérieure</b></p> <ul style="list-style-type: none"> <li>n'affecte pas la régulation de la combustion, la régulation se comporte en fonction du programme défini et de la température actuelle des résidus de combustion (le comportement correspond à l'état où la température ambiante est basse en permanence)</li> </ul>
ERREUR 16 ERREUR 32	<p><b>Défaillance du servomoteur</b></p> <ul style="list-style-type: none"> <li>erreur du servomoteur est signalée (câble non connecté, servomoteur coincé,..)</li> <li>régulation automatique continue à essayer de contrôler le servomoteur en fonction de la température et du programme actuel</li> <li>la diode de couleur clignote en rouge à une fréquence de 0,5 sec x 0,5 sec.</li> <li>Signal sonore 1x court / 1x min</li> </ul> <p>Si l'activité suivante du servomoteur est enregistrée comme correcte, le message d'erreur est supprimé et la régulation continue à réguler la combustion en fonction de la température actuelle et du programme sélectionné.</p>
ERREUR (aucun message d'erreur n'est affiché)	<p><b>Défaillance de l'unité de contrôle</b></p> <p>Une défaillance qui n'affecte pas significativement la régulation ou qui met l'<b>EHC</b> complètement hors service</p> <ul style="list-style-type: none"> <li>endommagements dus à une surtension élevée dans le système électrique: cela dépend de l'ampleur du dommage, mais si le dommage est causé par la foudre, la régulation est généralement détruite à tel point qu'elle ne peut plus fonctionner - il est impossible de s'y connecter, le servomoteur est dans la position où il</li> </ul>

	<p>se trouvait lorsque la surtension s'est produite et toute la régulation doit être remplacée</p> <ul style="list-style-type: none"> <li>• Dommages au module Bluetooth:</li> </ul> <p>La régulation fonctionne de manière autonome même avec la puce Bluetooth défectueuse, l'ensemble du contrôle de la combustion et tout ce qui a été réglé dans la régulation reste dans la régulation même après ce dommage et la régulation continue à fonctionner. Avec ce défaut il n'est pas possible de se connecter à la régulation avec un téléphone portable et de modifier ses paramètres.</p>
<p style="text-align: center;"><b>ERREUR</b> (aucun message d'erreur n'est affiché)</p>	<p><b>Défaillance de l'interrupteur de porte</b></p> <p><u>Fermé en permanence</u></p> <ul style="list-style-type: none"> <li>• servomoteur s'ouvre à 100% et reste dans cette position pendant toute la durée de la défaillance de l'interrupteur de porte</li> <li>• après 3 minutes d'activation de l'interrupteur de porte, la couleur de la LED est grise</li> <li>• après 3 minutes d'activation de l'interrupteur de porte, la couleur de l'application mobile est grise.</li> <li>• dans l'application mobile, dans le MENU de l'utilisateur, un texte rouge informe de l'ouverture de la porte.</li> <li>• signal sonore 1x court / 3 minutes</li> </ul> <p><u>Ouvert en permanence</u></p> <ul style="list-style-type: none"> <li>• régulation ne démarre jamais lorsque la porte est ouverte</li> <li>• servomoteur est fermé à 0 %.</li> <li>• aucun message d'erreur n'est affiché car l'interrupteur de porte ouverte correspond à la condition standard lorsque la porte du poêle est fermée</li> <li>• utilisateur peut démarrer la régulation de la combustion via l'application mobile</li> </ul>
<p style="text-align: center;"><b>ERREUR</b> (aucun message d'erreur n'est affiché)</p>	<p><b>Panne de courant</b></p> <ul style="list-style-type: none"> <li>• servomoteur reste dans la position actuelle (qui peut être 0%) et l'utilisateur peut le déplacer en position ouverte à l'aide d'un aimant afin de commencer à chauffer dans le poêle</li> <li>• lorsque le processus de combustion est en cours, le servomoteur reste en position ouverte et l'utilisateur peut continuer à chauffer en ayant la possibilité d'ouvrir ou de fermer manuellement le servomoteur</li> <li>• panne de courant de quelques minutes ou de quelques jours n'affecte pas les paramètres de la régulation. Ils restent sauvegardés et sont rétablis lorsque le courant est rétabli.</li> </ul> <p>Après avoir rebranché l'alimentation électrique, aucune intervention de service n'est nécessaire, la régulation calibre la position du servomoteur lui-même (alors qu'une</p>

intervention manuelle aurait eu lieu) et évalue ensuite la température au niveau du capteur des résidus de combustion:

- lorsque la température est inférieure à 40 °C, la régulation avertit l'utilisateur de manière audible qu'elle passe en mode veille
- lorsque la température est supérieure à 40 °C, la régulation démarre la combustion et régule en fonction de la température actuelle et du programme sélectionné

***Nous vous souhaitons de passer de nombreux agréables moments grâce à votre poêle à bois.***