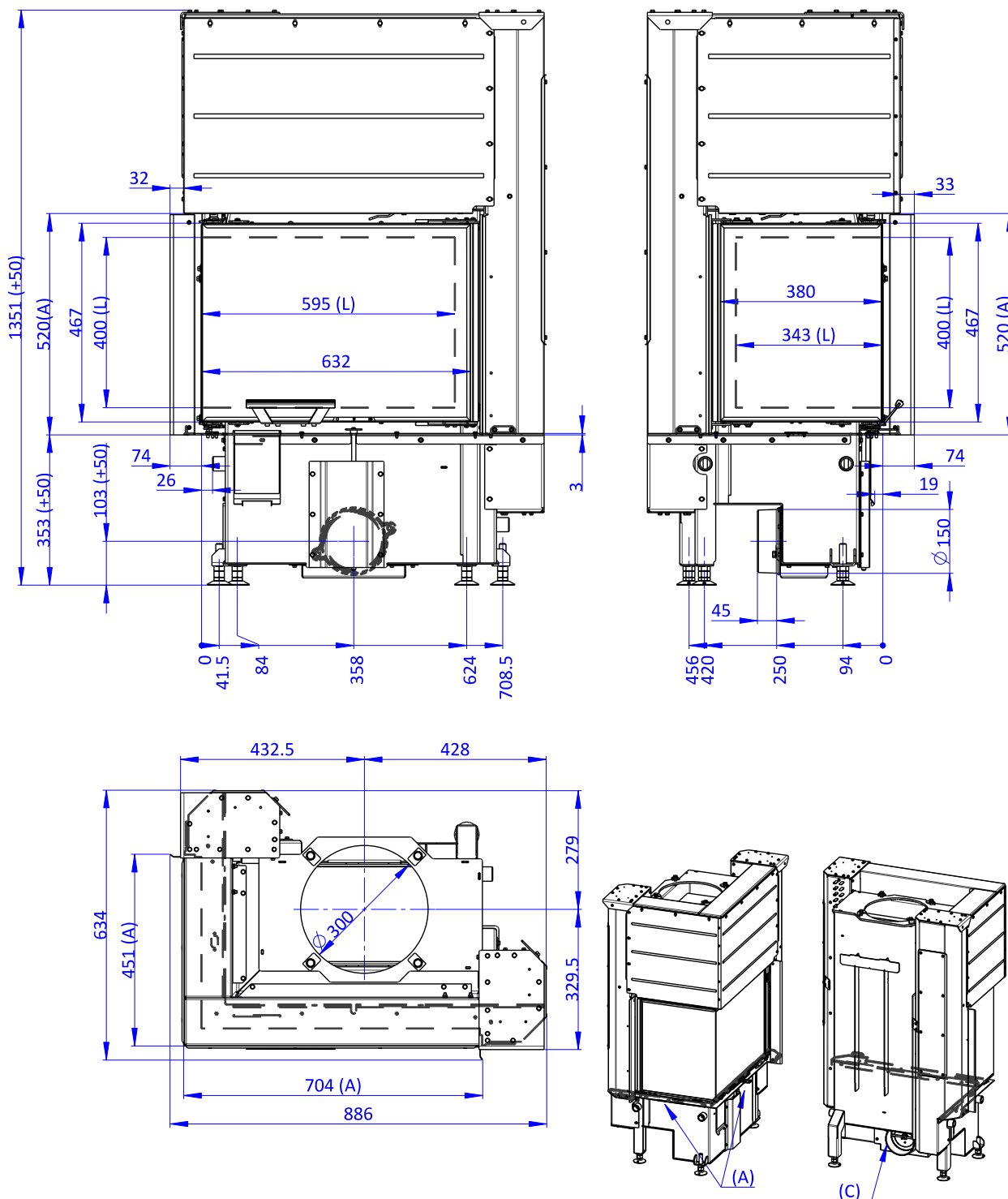


Romotop® Impression L 3g L 63.51.38.14 (16)



- (A) Zastavbovy rozmer / Baumaße / In-built dimension
- (C) Centralni privod vzduchu / Central air inlet / Zentralluftzufuhr
- (L) Volna plocha proskleni / Free glass area / Freie Glassichtfläche

Declared qualities stated

 Harmonised technical specification ✓ EN 16510-1 ed.2:2023 | EN 16510-2-2:2022 ✓ Ecodesign ✓ DIN+ ✓ BlmSchV2 ✓ 15a B-VG 2015

Classification of appliance	Type BE		
		Nominal heat output (nom)	Part load heat output (part)
Energy efficiency	$\eta_{nom} \eta_{part}$	77	---
Seasonal space heating energy efficiency at nominal heat output	$\eta_{s,nom} \eta_{s,part}$	67	---
Energy Efficiency Index	EEI	102	
Energy label		A	
Fuel		Wood logs	
Fuel length		250-350	
Average fuel consumption		3,03	---
Allowed fuel dose		3,8	
Fuel supply interval		1 hour	
Amount of combustion air		38,4	
Nominal heat output	$P_{nom} P_{part}$	9,7	---
Hot-water exchanger nominal heat output	$P_{Wnom} P_{Wpart}$	---	---
Maximum water operating pressure	P_W	---	
Dry flue gas mass flow rate	$\Phi_{f,g,nom} \Phi_{f,g,part}$	11,0	---
Flue gas outlet temperature	$T_{s,nom} T_{s,part}$	295	---
Flue draught	$P_{nom} P_{part}$	12	---
Chimney temperature class		T400	
Connection to the common chimney		No	
Storage of fuel in the wood shed area		No	
Maximum warming of the wood in the wood shed		---	
Dust O ₂ = 13 %	$PM_{nom} PM_{part}$	36	---
CO ₂		7,74	---
Emissions of gases of combustion (CO in the flue gases at O ₂ = 13 %)	$CO_{nom} CO_{part}$	0,0871 1089	---
OGC O ₂ = 13 %	$OGC_{nom} OGC_{part}$	65	---
NO _x O ₂ = 13 %	$NO_{x,nom} NO_{x,part}$	116	---
Automatic regulation unit of burning		---	---
Electricity consumption in standby mode	e_{lsb}	---	
Electricity consumption	$e_{l,max} e_{l,min}$	---	---
Standing air loss	V_h	---	
Intermittent operation Continuous operation	INT CON	INT	

Basic technical data

Principal dimensions (Height Width Length)	H W L	1352 862 610	mm
Combustion chamber dimensions	H W L	450 523 261	mm
Fireplace door dimensions	H W L	467 632 380	mm
Axis height of the rear (side) outlet		---	mm
Volume of hot-water exchanger		---	l
Flue diameter		180	mm
Diameter of flue throat	d_{out}	180 / 200	mm
Diameter of external air connection		150	mm
Maximum length (pipe) of external air intake		6000	mm
Weight	m	252	kg

Heat capacity

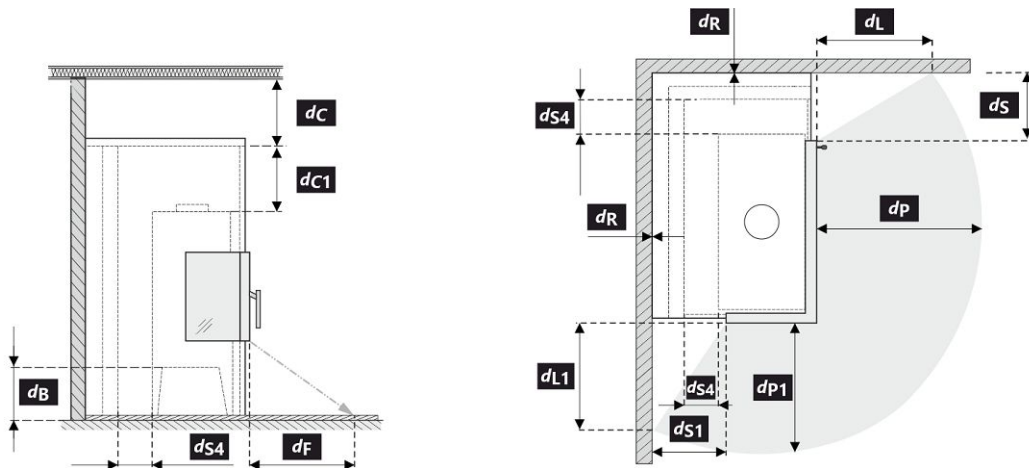
minimum size of the room of appliance installation

Insulation of the house – very good (20 W/m ³)	e.g. new, insulated house / permanently inhabited	294	m ³
Insulation of the house – good (22,5 W/m ³)		261	m ³
Insulation of the house – middle (32 W/m ³)		184	m ³
Insulation of the house – bad (45 W/m ³)		131	m ³
Insulation of the house – very bad (50 W/m ³)	e.g. old, uninsulated house / cottage / chalet	118	m ³

Distances from flammable materials

Note

Back	d_R	0	mm		
Front	d_P d_{P1}	1000	800	mm	
Front to the floor	d_F d_{F1}	340	---	mm	
Side	d_S d_{S1}	*	270	---	mm
Side – niche	d_{S2}	---	---	mm	
Side – location 45°	d_{S3}	---	---	mm	
Side radiation	d_L d_{L1}	330	---	mm	
From the floor	d_B	**	100	mm	
From the ceiling	d_C		500	mm	
From the back and side edge of the fireplace insert to the inside of the insulation	d_{S4}	*	120	mm	



All local regulations, including regulations relating to national and European standards, must be observed during the installation and operation of the product.

In case 65 K is not superseded due to radiation on the floor in front and/or on the side walls, d_F and/or d_L are 0 mm.

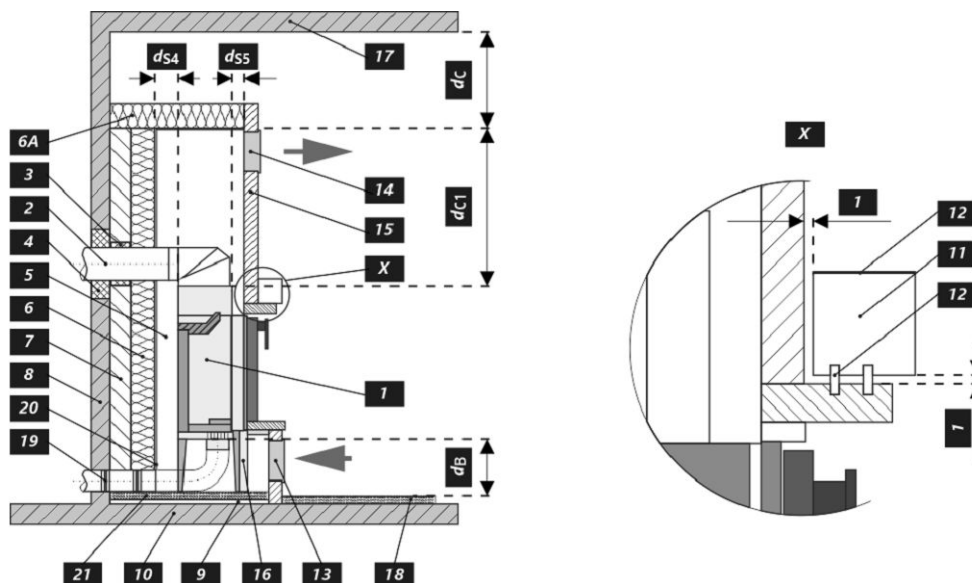
- * If the distance from the door glass to the combustible side wall is $d_S < 270$ mm and must not be $d_{S4} < 120$ mm, this wall must be protected by a SILCA 250 (SILCA® 250SB, thickness 2x50 mm) or can be replaced by an adequate substitute.
- ** If the distance of the bottom of the fireplace insert is from the combustible floor $d_B < 100$ mm, while it must not be $d_B < 100$ mm, the combustible floor must be protected from inserts by a SILCA 250 (SILCA® 250SB, thickness 40 mm) or can be replaced by an adequate substitute.

Legend	Note	Description	Material	Dimension
1		Appliance	274B 0000 002	
2		Flue gas outlet	metal	DN180
3		Insulation of the flue gas connection		
4		Mineral insulation		
5		Convection air space around the appliance		
6		Protective insulation of walls	SILCA 250	2x50 mm
6A		Protective ceiling insulation	SILCA 250	80 mm
7		Protective wall	hollow burnt brick	100 mm
8		Combustible wall		

9		Concrete slab	
10		Combustible floor	
11		Decorative / ornamental beam	
12		Beam with ventilation air gap	
13		Convection air inlet	650 cm ²
14		Convection air outlet	900 cm ²
15		Lining	SILCA 250 40 mm
16		Support frame	
17		Combustible ceiling	
18	**	Protective insulation board for combustible floors	SILCA 250 40 mm
19		Combustion air regulation	
20		Sheet metal cover if mineral wool is used	
21		If necessary, a floor protection plate under the appliance	
d_c		From the top of the exhaust vent to the combustible ceiling	500 mm
d_{c1}		- From the top of the fireplace insert to the underside of the ceiling insulation	300 mm
		- In the case of an installed heat exchanger from the top edge of the heat exchanger to the underside of the ceiling insulation	200 mm
d_{s4}	*	From the back and side edge of the fireplace insert to the inside of the insulation	120 mm
d_{s5}		From the front edge of the fireplace insert to the inside of the insulation	10 mm
d_B	**	From the bottom of the fireplace insert to the fireproof floor	100 mm

Caution: Fire protection / insulation boards SILCA® 250SB can be replaced by a suitable nonflammable material with a thermal conductivity (λ) $\leq 1,1 \text{ W}\cdot\text{m}^{-1}\cdot\text{K}^{-1}$.

Protective wall – hollow burnt brick (thickness 100 mm) can be replaced by a suitable nonflammable material with a thermal conductivity (λ) $\leq 0,36 \text{ W}\cdot\text{m}^{-1}\cdot\text{K}^{-1}$.



Deklarierte Produkteigenschaften

Harmonisierte technische Spezifikation ✓ EN 16510-1 ed.2:2023 | EN 16510-2-2:2022 ✓ Ecodesign ✓ DIN+ ✓ BlmSchV2 ✓ 15a B-VG 2015

Produktklassifizierung	Type BE			
		Nennwärmeleistung (nom)	Teillastwärmeleistung (part)	
Energiewirkungsgrad	$\eta_{nom} \eta_{part}$	77	---	%
Raumheizungs-Jahresnutzungsgrad	$\eta_{snom} \eta_{spart}$	67	---	%
Energieeffizienzindex	EEI	102		
Energielabel		A		
Brennstoff		Scheitholz		
Brennstofflänge		250-350		mm
Durchschnittlicher Brennstoffverbrauch		3,03	---	kg/h
Zulässiger Brennstoffverbrauch		3,8		kg/h
Brennstofflieferintervall		1 Stunde		
Verbrennungsluftmenge		38,4		m ³ /h
Nennwärmeleistung	$P_{nom} P_{part}$	9,7	---	kW
Wärmetauscherleistung	$P_{Wnom} P_{Wpart}$	---	---	kW
Maximaler Wasserbetriebsdruck	P_W	---		bar
Rauchgasmassenstrom (trocken)	$\Phi_{f,g nom} \Phi_{f,g part}$	11,0	---	g/s
Rauchgasaustrittstemperatur	$T_{snom} T_{spart}$	295	---	°C
Förderdruck	$P_{nom} P_{part}$	12	---	Pa
Temperaturklasse		T400		
Mehrfachbelegung		Nein		
Lagerung von Brennstoff im Holzfach		Nein		
Maximale Erwärmung des Holzes im Holzfach		---		°C
Feinstaub O ₂ = 13 %	$PM_{nom} PM_{part}$	36	---	mg/Nm ³
CO ₂		7,74	---	%
Abgasemission (CO in den Abgasen bei O ₂ = 13 %)	$CO_{nom} CO_{part}$	0,0871 1089	---	% mg/Nm ³
OGC O ₂ = 13 %	$OGC_{nom} OGC_{part}$	65	---	mg/Nm ³
NO _x O ₂ = 13 %	$NO_{xnom} NO_{xpart}$	116	---	mg/Nm ³
Automatische Abbrandsteuerung		---	---	
Stromverbrauch im Bereitschaftszustand	e_{lSB}	---		kW
Stromverbrauch	$e_{lmax} e_{lmin}$	---	---	kW
Ständiger Luftverlust	V_h	---		m ³ /h
Intervallbetrieb Dauerbetrieb	INT CON	INT		

Technische Grunddaten

Hauptabmessungen (Höhe Breite Tiefe)	H W L	1352 862 610	mm
Abmessungen der Brennkammer (Höhe Breite Tiefe)	H W L	450 523 261	mm
Abmessungen der Feuerraumtür (Höhe Breite Tiefe)	H W L	467 632 380	mm
Achshöhe hinterer (seitlichen) Rauchrohanschluss		---	mm
Volumen Wärmetauscher		---	l
Rauchrohrdurchmesser		180	mm
Abgasstutzen	d_{out}	180 / 200	mm
Durchmesser zentrale Luftzufuhr		150	mm
Maximale Länge (Rohrleitung) der zentralen Luftzufuhr		6000	mm
Gewicht	m	252	kg

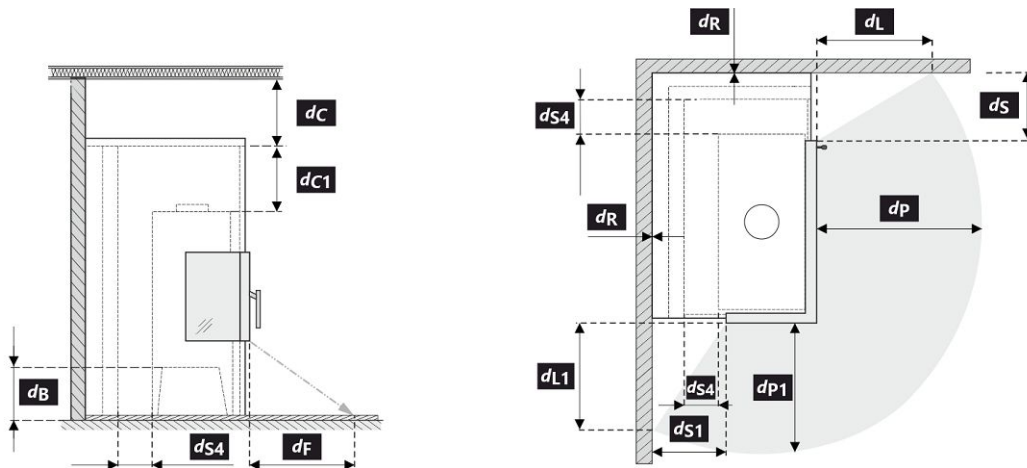
Heizleistung (Brennwert)

mindestraumgröße für die Installation des Produkts

Wärmedämmung des Hauses – sehr gut (20 W/m ³)	z.B. neues, isoliertes Haus / ständig bewohnt	294	m ³
Wärmedämmung des Hauses – gut (22,5 W/m ³)		261	m ³
Wärmedämmung des Hauses – mittel (32 W/m ³)		184	m ³
Wärmedämmung des Hauses – schlecht (45 W/m ³)		131	m ³
Wärmedämmung des Hauses – sehr schlecht (50 W/m ³)	z.B. altes, ungedämmtes Haus / Hütte / Chalet	118	m ³

Abstand zu brennbaren Materialien
Bemerkung

Rückwand	d_R	0	mm
Strahlungsbereich	d_P d_{P1}	1000	800
Strahlungsbereich zum Boden	d_F d_{F1}	340	---
Seitenwände	d_S d_{S1}	*	270
Seite – Nische	d_{S2}	---	mm
Seite – Ausrichtung 45°	d_{S3}	---	mm
Seitliche Strahlung	d_L d_{L1}	330	---
Von dem Boden	d_B	**	100
Decke	d_C	500	mm
Von der hinteren- und seitlichen Kante des Kamineinsatzes bis zur Innenseite der Isolierung	d_{S4}	*	120



Bei der Installation und dem Betrieb des Ofens sind alle örtlichen Vorschriften sowie nationale und europäische Normen zu beachten.

Wird der Wert von 65 K auf dem Fußboden vor oder an den Seitenwänden durch Strahlung nicht überschritten, kann d_F oder d_L als 0 mm angegeben werden.

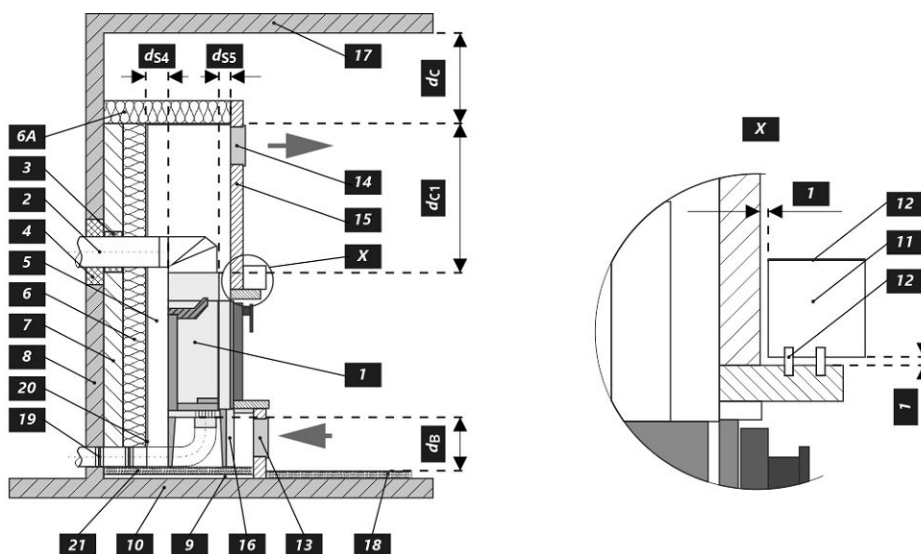
- * Wenn der Abstand vom Türglas zur brennbaren Seitenwand $d_S < 270$ mm beträgt und nicht $d_{S4} < 120$ mm sein darf, muss diese Wand durch eine SILCA 250 (SILCA® 250SB, Dicke 2x50 mm) Dämmplatte oder einen geeigneten Ersatz geschützt werden.
- ** Wenn der Abstand der Unterseite des Kamineinsatzes vom brennbaren Boden beträgt $d_B < 100$ mm, obwohl es nicht sein darf $d_B < 100$ mm, der brennbare Boden muss durch eine SILCA 250 (SILCA® 250SB, Dicke 40 mm) Dämmplatte oder einen geeigneten Ersatz vor KE geschützt werden.

Legende	Bemerkung	Beschreibung	Material	Maß
1	Gerät		274B 0000 002	
2	Rauchgasabgang		metall	DN180
3	Isolierung Anschluss Rauchgasabgang			
4	Mineralwolleisolierung			
5	Konvektionsraum um das Gerät			
6	Schutzisolierung der Wände		SILCA 250	2x50 mm
6A	Schutzisolierung der Decke		SILCA 250	80 mm
7	Schutzwand		gebrannter hohlziegel	100 mm
8	Brennbare Wand			

9		Betonplatte	
10		Brennbarer Boden	
11		Dekorativer Träger	
12		Träger mit Belüftungsspalt	
13		Konvektionslufteinlass	650 cm ²
14		Konvektionsluftauslass	900 cm ²
15		Verkleidung	SILCA 250 40 mm
16		Tragrahmen	
17		Brennbare Decke	
18	**	Schutzisierungsplatte des brennbaren Bodens	SILCA 250 40 mm
19		Verbrennungsluftregulierung	
20		Blechabdeckung bei Verwendung von Mineralwolle	
21		Falls nötig eine Bodenschutzplatte unter dem Gerät	
d_c		Von der Oberkante der Abluftöffnung bis zur brennbaren Decke	500 mm
d_{c1}		– Von der Oberkante des Kamineinsatzes bis zur Unterkante der Deckenisolierung	300 mm
		– Im Falle eines eingebauten Wärmetauschers – von der Oberkante des Wärmetauschers bis zur Unterseite der Deckenisolierung	200 mm
d_{s4}	*	Von der hinteren- und seitlichen Kante des Kamineinsatzes bis zur Innenseite der Isolierung	120 mm
d_{s5}		Von der Vorder Kante des Kamineinsatzes bis zur Innenseite der Isolierung	10 mm
d_B	**	Von der Unterseite des Kamineinsatzes bis zum feuerfesten Boden	100 mm

Warnhinweise: Brandschutz- / Dämmplatten SILCA® 250SB kann durch ein geeignetes nicht brennbares Material mit einer Wärmeleitfähigkeit (λ) $\leq 1,1 \text{ W}\cdot\text{m}^{-1}\cdot\text{K}^{-1}$ ersetzt werden.

Schutzwand – gebrannter Hohlziegel (Dicke 100 mm) kann durch ein geeignetes nicht brennbares Material mit einer Wärmeleitfähigkeit (λ) $\leq 0,36 \text{ W}\cdot\text{m}^{-1}\cdot\text{K}^{-1}$ ersetzt werden.



Caractéristiques déclarées du produit

 Norme(s) Européennes EN 16510-1 ed.2:2023 | EN 16510-2-2:2022 Ecodesign DIN+ BlmSchV2 15a B-VG 2015

Classification de l'appareil	Type BE			
		Puissance thermique nominale (nom)	Puissance thermique partielle (part)	
Efficacité énergétique	$\eta_{nom} \eta_{part}$	77	---	%
Efficacité énergétique saisonnier à la puissance thermique nominale de l'appareil	$\eta_{s,nom} \eta_{s,part}$	67	---	%
Indice d'efficacité énergétique EEI	EEI	102		
Label énergétique		A		
Combustible		Bûches		
Longueur recommandée de bûches		250-350		mm
Consommation moyenne de combustible		3,03	---	kg/h
Charge en bois autorisé		3,8		kg/h
Intervalle entre les chargements de combustible		1 heure		
Débit massique des fumées		38,4		m ³ /h
Puissance thermique nominale	$P_{nom} P_{part}$	9,7	---	kW
Puissance thermique nominale de l'échangeur	$P_{Wnom} P_{Wpart}$	---	---	kW
Pression d'eau maximale	P_W	---		bar
Débit massique des gaz de combustion secs	$\Phi_{f,g,nom} \Phi_{f,g,part}$	11,0	---	g/s
Température de sortie des gaz de combustion	$T_{s,nom} T_{s,part}$	295	---	°C
Tirage de conduit de fumée	$P_{nom} P_{part}$	12	---	Pa
Classe de température		T400		
Raccordement à une cheminée collective		Non		
Stockage du combustible dans range bûches		Non		
Réchauffement maximal du bois dans range bûches		---		°C
Poussière O ₂ = 13 %	$PM_{nom} PM_{part}$	36	---	mg/Nm ³
CO ₂		7,74	---	%
Résidu de combustion émis (CO dans les résidus de combustion pour O ₂ = 13 %)	$CO_{nom} CO_{part}$	0,0871 1089	---	% mg/Nm ³
OGC O ₂ = 13 %	$OGC_{nom} OGC_{part}$	65	---	mg/Nm ³
NOx O ₂ = 13 %	$NO_{x,nom} NO_{x,part}$	116	---	mg/Nm ³
Régulation automatique de la combustion		---	---	
Consommation d'énergie en mode veille	$e_{l,SB}$	---		kW
Consommation d'électricité	$e_{l,max} e_{l,min}$	---	---	kW
Standing air loss	V_h	---		m ³ /h
Fonctionnement par intermittence Service ininterrompu	INT CON	INT		

Données techniques de base

Dimensions principales (Hauteur Largeur Profondeur)	H W L	1352 862 610	mm
Dimensions de la chambre de combustion (Hauteur Largeur Profondeur)	H W L	450 523 261	mm
Dimensions de la porte (Hauteur Largeur Profondeur)	H W L	467 632 380	mm
Hauteur de l'axe de la sortie arrière (latérale)		---	mm
Volume de l'échangeur de chaleur		---	l
Diamètre du conduit de fumée		180	mm
Diamètre de buse d'air de combustion	d_{out}	180 / 200	mm
Diamètre de l'arrivée d'air centrale		150	mm
Longueur maximale (tuyau) d'arrivée d'air centrale		6000	mm
Poids	m	252	kg

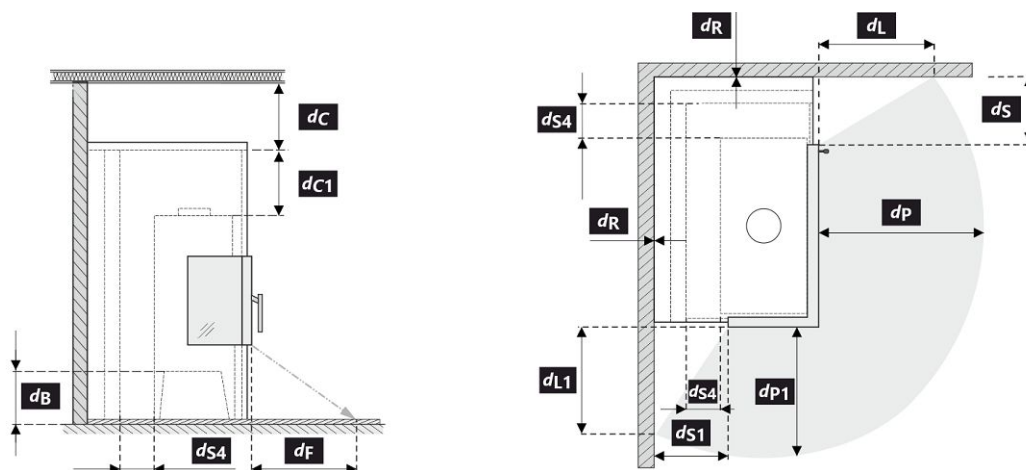
Capacité thermique (Pouvoir calorifique)

taille minimale de la pièce où est installé l'appareil

Isolation de la maison – très bon (20 W/m ³)	par exemple, maison neuve et isolée / habitée en permanence	294		m ³
Isolation de la maison – bon (22,5 W/m ³)		261		m ³
Isolation de la maison – moyen (32 W/m ³)		184		m ³
Isolation de la maison – mauvais (45 W/m ³)		131		m ³
Isolation de la maison – très mauvais (50 W/m ³)	par exemple une vieille maison / chalet / chalet non isolé	118		m ³

Distance par rapport aux matériaux combustibles
Note

Arrière	d_R		0		mm
Avant	d_P d_{P1}		1000	800	mm
Avant (par rapport au sol)	d_F d_{F1}		340	---	mm
Latéral	d_S d_{S1}	*	270	---	mm
Latéral – niche	d_{S2}		---		mm
Latéral – emplacement 45°	d_{S3}		---		mm
Rayonnement latéral	d_L d_{L1}		330	---	mm
Depuis le sol	d_B	**	100		mm
Plafond	d_C		500		mm
Du bord arrière et latéral de l'insert de cheminée jusqu'à l'intérieur de l'isolation	d_{S4}	*	120		mm



Lors de l'installation et de l'utilisation du produit, toutes les réglementations locales doivent être respectées, y compris celles relatives aux normes nationales et européennes.

d_F ou d_L peut être déclaré 0 mm si la valeur 65 K n'est pas dépassée sur le sol devant ou sur les murs latéraux en raison du rayonnement.

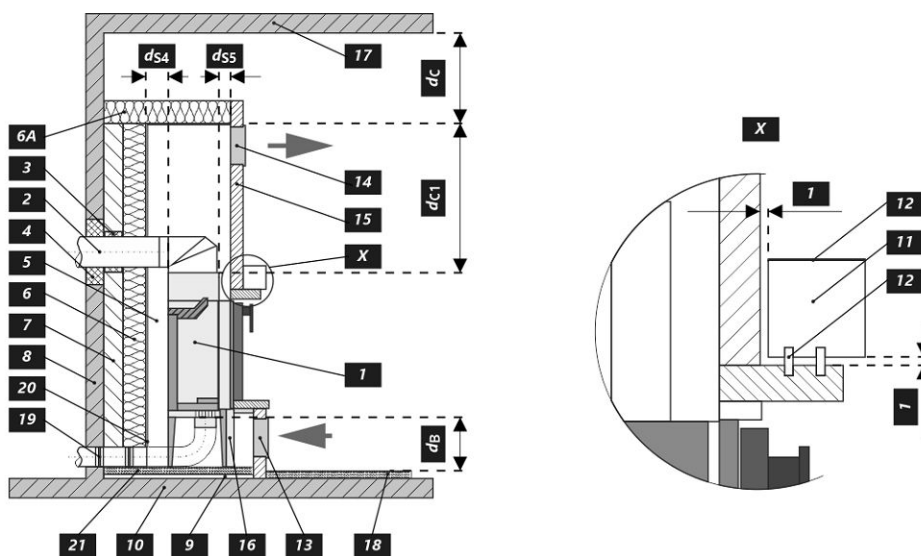
- * Si la distance entre la vitre de la porte et la paroi latérale combustible est $d_S < 270$ mm et ne doit pas être $d_{S4} < 120$ mm, cette paroi doit être protégée par un panneau isolant SILCA 250 (SILCA® 250SB, épaisseur 2x50 mm) ou par un substitut approprié.
- ** Si la distance entre le bas de l'insert et le sol inflammable est $d_B < 100$ mm, bien qu'elle ne doit pas être $d_B < 100$ mm, le sol inflammable doit être protégé des inserts par un panneau isolant SILCA 250 (SILCA® 250SB, épaisseur 40 mm) ou par un substitut approprié.

Légende	Note	Description	Matériel	Dimension
1		Appareil ménager		274B 0000 002
2		Extraction des résidus de combustion	métal	DN180
3		Isolation du raccordement des résidus de combustion		
4		Isolation minérale		
5		Espace de convection autour de l'appareil		
6		Isolation protectrice des murs	SILCA 250	2x50 mm
6A		Isolation protectrice des plafonds	SILCA 250	80 mm
7		Mur de protection	brique creuse cuite	100 mm
8		Mur inflammable		

9		Plaque de béton	
10		Sol inflammable	
11		Support décoratif / ornemental	
12		Support avec espace de ventilation	
13		Entrée d'air de convection	650 cm ²
14		Sortie d'air de convection	900 cm ²
15		Habillage	SILCA 250 40 mm
16		Cadre de support	
17		Plafond inflammable	
18	**	Panneau isolant de protection pour sols combustibles	SILCA 250 40 mm
19		Régulation de l'air de combustion	
20		Couverture en tôle si de la laine minérale est utilisée	
21		Si nécessaire, une plaque de sol de protection située sous l'appareil	
d_c		Du haut du conduit d'évacuation au plafond combustible	500 mm
d_{c1}		- Du haut de l'insert de cheminée jusqu'au bas de l'isolation du plafond	300 mm
		- Dans le cas d'un échangeur de chaleur installé - du bord supérieur de l'échangeur de chaleur à la partie inférieure de l'isolation du plafond.	200 mm
d_{s4}	*	Du bord arrière et latéral de l'insert de cheminée jusqu'à l'intérieur de l'isolation	120 mm
d_{ss}		Du bord avant de l'insert de cheminée à l'intérieur de l'isolation	10 mm
d_B	**	Du bas de l'insert de cheminée jusqu'au sol incombustible	100 mm

Avertissement: Panneaux ignifuges / isolants SILCA® 250SB peut être remplacé par un matériau non combustible approprié avec une conductivité thermique (λ) $\leq 1,1 \text{ W}\cdot\text{m}^{-1}\cdot\text{K}^{-1}$.

Mur de protection – brique creuse cuite (épaisseur 100 mm) peut être remplacée par un matériau non combustible adéquat présentant une conductivité thermique (λ) $\leq 0,36 \text{ W}\cdot\text{m}^{-1}\cdot\text{K}^{-1}$.



Proprietà dichiarate del prodotto

 Specificazioni tecniche armonizzate ✓ EN 16510-1 ed.2:2023 | EN 16510-2-2:2022 ✓ Ecodesign ✓ DIN+ ✓ BlmSchV2 ✓ 15a B-VG 2015

Classificazione del prodotto		Type BE		
		Potenza termica nominale (nom)	Potenza termica parziale (part)	
Efficienza energetica	$\eta_{nom} \eta_{part}$	77	---	%
Efficienza energetica stagionale del riscaldamento d'ambiente	$\eta_{s,nom} \eta_{s,part}$	67	---	%
Indice di efficienza prodotto	EEI	102		
Etichetta energetica		A		
Combustibile		Legna		
Combustibile – lunghezza		250-350		mm
Consumo medio di combustibile		3,03	---	kg/h
Dose ammessa di combustibile		3,8		kg/h
Intervallo di aggiunta di combustibile		1 ora		
Quantità di aria di combustione		38,4		m ³ /h
Potenza termica nominale	$P_{nom} P_{part}$	9,7	---	kW
Potenza ter. nom. dello scambiatore di acqua calda	$P_{W,nom} P_{W,part}$	---	---	kW
Ppressione massima di funzionamento dell'acqua	P_W	---		bar
Portata dei fumi di scarico secchi	$\Phi_{f,g,nom} \Phi_{f,g,part}$	11,0	---	g/s
Temperatura d'uscita dei gas di scarico	$T_{s,nom} T_{s,part}$	295	---	°C
Tiro di esercizio	$P_{nom} P_{part}$	12	---	Pa
Classe di temperatura del camino		T400		
Collegamento al camino collettivo		No		
Stoccaggio del combustibile nell'area della stufa a legna		No		
Riscaldamento massimo della legna nella stufa a legna		---		°C
Polvere O ₂ = 13 %	$PM_{nom} PM_{part}$	36	---	mg/Nm ³
CO ₂		7,74	---	%
Emissioni (CO nei gas comburenti all' O ₂ = 13 %)	$CO_{nom} CO_{part}$	0,0871 1089	---	% mg/Nm ³
OGC O ₂ = 13 %	$OGC_{nom} OGC_{part}$	65	---	mg/Nm ³
NOx O ₂ = 13 %	$NO_{x,nom} NO_{x,part}$	116	---	mg/Nm ³
Controllo automatico della combustione		---	---	
Consumo di energia elettrica in modo stand-by	$e_{l,SB}$	---		kW
Consumo di energia elettrica	$e_{l,max} e_{l,min}$	---	---	kW
Perdita d'aria in piedi	V_h	---		m ³ /h
Funzionamento intermittente Funzionamento continuo	INT CON	INT		

Dati tecnici di base

Dimensioni principali (Altezza Larghezza Profondità)	H W L	1352 862 610	mm
Dimensioni della camera di combustione (Altezza Larghezza Profondità)	H W L	450 523 261	mm
Dimensioni dello sportello del focolare (Alt. Larg. Prof.)	H W L	467 632 380	mm
Altezza dell'asse dell'uscita posteriore (laterale)		---	mm
Volume dello scambiatore di acqua calda		---	l
Diametro del condotto fumario		180	mm
Diametro del gola della canna fumaria	d_{out}	180 / 200	mm
Diametro dell'afflusso centralizzato di aria		150	mm
Lunghezza mass. (tubo) di alimentazione centrale dell'aria		6000	mm
Peso	m	252	kg

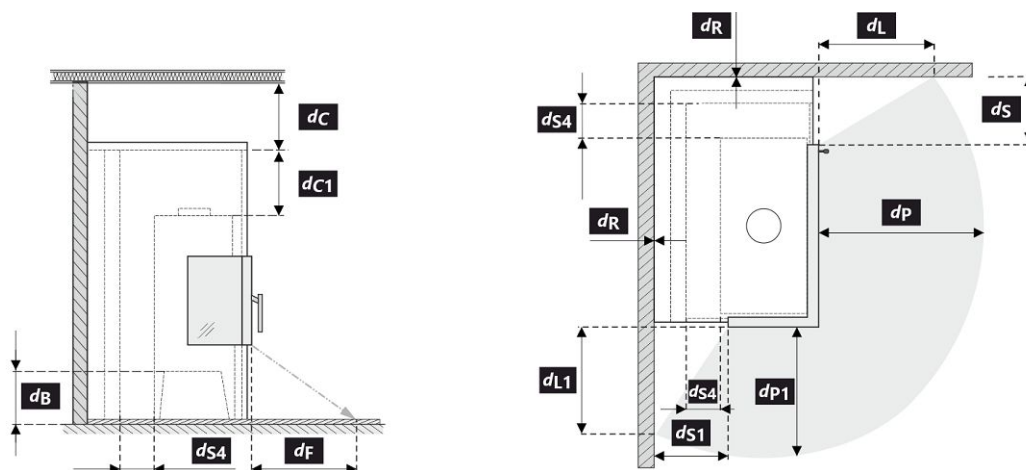
Capacità termica (Potere calorifico)

dimensione minima del locale in cui è installato l'apparecchio

Isolamento della casa – molto buono (20 W/m ³)	ad esempio, casa nuova e isolata / abitata in modo permanente	294	m ³
Isolamento della casa – buono (22,5 W/m ³)		261	m ³
Isolamento della casa – medio (32 W/m ³)		184	m ³
Isolamento della casa – cattivo (45 W/m ³)		131	m ³
Isolamento della casa – molto male (50 W/m ³)	ad esempio, una vecchia casa / un cottage / uno chalet non isolato	118	m ³

Distanza di materiali infiammabili

		Nota			
Posteriore	d_R		0	mm	
Anteriore	d_P d_{P1}		1000	800	mm
Anteriore (rispetto al pavimento)	d_F d_{F1}		340	---	mm
Laterali	d_S d_{S1}	*	270	---	mm
Laterali – nicchia	d_{S2}		---		mm
Laterali – posizione 45°	d_{S3}		---		mm
Radiazione laterale	d_L d_{L1}		330	---	mm
Dal pavimento	d_B	**	100		mm
Dal soffitto	d_C		500		mm
Dal bordo posteriore e laterale dell'insero del caminetto fino all'interno dell'isolazione	d_{S4}	*	120		mm



Durante il montaggio e l'uso del prodotto, devono essere rispettate tutte le normative locali, incluse le norme nazionali ed europee.

Nel caso in cui 65 K non sia superato a causa dell'irraggiamento sul pavimento anteriore e/o sulle pareti laterali, d_F e/o d_L sono pari a 0 mm.

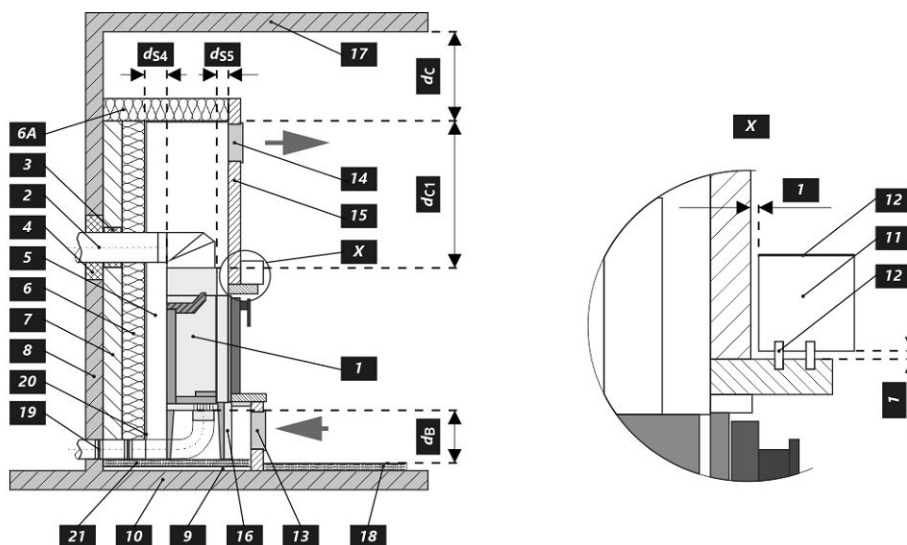
- * Se la distanza dal vetro della porta alla parete laterale combustibile è $d_S < 270$ mm e non deve essere $d_{S4} < 120$ mm, questa parete deve essere protetta da un pannello isolante SILCA 250 (SILCA® 250SB, spessore 2x50 mm) o da un sostituto adeguato.
- ** Se la distanza del fondo dell'insero per caminetto dal pavimento combustibile è $d_B < 100$ mm, anche se non può essere $d_B < 100$ mm, il pavimento combustibile deve essere protetto da inserti con un pannello isolante SILCA 250 (SILCA® 250SB, spessore 40 mm) o da un sostituto adeguato.

Legenda	Nota	Descrizione	Materiale	Dimensione
1		Apparecchio	274B 0000 002	
2		Scarico fumi	metallo	DN180
3		Isolamento del raccordo scarico fumi		
4		Isolamento minerale		
5		Spazio d'aria di convezione intorno all'insero		
6		Isolazione della parete	SILCA 250	2x50 mm
6A		Isolazione del soffitto	SILCA 250	80 mm
7		Parete di protezione	refrattario trafialto	100 mm

8		Parete incombustibile	
9		Lastra di calcestruzzo	
10		Pavimento incombustibile	
11		Trave decorativa	
12		Trave con intercapedine di ventilazione	
13		Ingresso aria di convezione	650 cm ²
14		Uscita aria di convezione	900 cm ²
15		Rivestimento	SILCA 250 40 mm
16		Telaio di supporto	
17		Soffitto incombustibile	
18	**	Pannello isolante protettivo per pavimenti incombustibili	SILCA 250 40 mm
19		Gestione dell'aria comburente	
20		Copertura in lamiera con utilizzo di lana di roccia	
21		Se necessario, piastra di protezione sotto l'apparecchio	
d _c		Dall'alto della bocchetta aria superiore al soffitto combustibile	500 mm
d _{c1}		- Dalla parte superiore dell'insero caminetto alla parte inferiore dell'isolazione del soffitto	300 mm
		- In caso di utilizzo scambiatore di calore, dal bordo superiore dello scambiatore alla parte inferiore dell'isolamento del soffitto	200 mm
d _{s4}	*	Dal bordo posteriore e laterale dell'insero del caminetto fino all'interno dell'isolazione	120 mm
d _{s5}		Dal bordo anteriore dell'insero caminetto fino all'interno dell'isolazione	10 mm
d _B	**	Dal fondo dell'insero caminetto al pavimento ignifugo	100 mm

Avviso: I pannelli di protezione antincendio / isolamento SILCA® 250SB possono essere sostituiti da un materiale non infiammabile adatto con una conduttività termica $(\lambda) \leq 1,1 \text{ W} \cdot \text{m}^{-1} \cdot \text{K}^{-1}$.

Parete di protezione – refrattario trafialto (spessore 100 mm) possono essere sostituiti da un materiale non infiammabile adatto con una conduttività termica $(\lambda) \leq 0,36 \text{ W} \cdot \text{m}^{-1} \cdot \text{K}^{-1}$.



Deklaracija lastnosti

 Harmonizirana tehnična
 specifikacija

✓ EN 16510-1 ed.2:2023 | EN 16510-2-2:2022 ✓ Ecodesign ✓ DIN+ ✓ BlmSchV2 ✓ 15a B-VG 2015

Klasifikacija izdelka	Type BE		
		Nazivna toplotna moč (nom)	Toplotna moč pri delni obremenitvi (part)
Energetska učinkovitost	η_{nom} η_{part}	77	---
Sezonska energetska učinkovitost pri ogrevanju prostorov	η_{snom} η_{spart}	67	---
Indeks energetske učinkovitosti	EEI	102	
Energijska nalepka		A	
Gorivo		Drva	
Priporočljiva dolžina goriva		250-350	
Povprečna poraba lesa		3,03	---
Dovoljena količina lesa		3,8	
Interval dobave goriva za nazivno moč		1 ura	
Zahtevan zrak za izgorevanje		38,4	
Nazivna toplotna moč	P_{nom} P_{part}	9,7	---
Izhod toplovodnega izmenjevalnika	P_{Wnom} P_{Wpart}	---	---
Maks. delovni tlak	P_W	---	
Masni pretok suhih dimnih plinov	$\Phi_{f,g nom}$ $\Phi_{f,g part}$	11,0	---
Temperatura izhodnih dimnih plinov	T_{snom} T_{spart}	295	---
Vlek dimnika	P_{nom} P_{part}	12	---
Temperaturni razred kamina		T400	
Priključek na skupni dimnik		Ne	
Skladiščenje goriva v območju peči		Ne	
Maksimalno segrevanje lesa v območju peči na drva		---	
Prah O ₂ = 13 %	PM_{nom} PM_{part}	36	---
CO ₂		7,74	---
Emisije izgorovalnih plinov (CO v dimne pline pri O ₂ = 13 %)	CO_{nom} CO_{part}	0,0871 1089	---
OGC O ₂ = 13 %	OGC_{nom} OGC_{part}	65	---
NOx O ₂ = 13 %	NO_{xnom} NO_{xpart}	116	---
Avtomatska regulacija gorenja		---	---
Poraba električne energije v stanju pripravljenosti	e_{lSB}	---	
Poraba električne energije	e_{lmax} e_{lmin}	---	---
Stalna izguba zraka	V_h	---	
Prekinjeno delovanje Neprekinjeno delovanje	INT CON	INT	

Osnovni tehnični podatki

Dimenzije (Višina Širina Globina)	H W L	1352 862 610	mm
Dimenzije zgorevalne komore (Višina Širina Globina)	H W L	450 523 261	mm
Dimenzije vrat peči (Višina Širina Globina)	H W L	467 632 380	mm
Višina osi zadnjega (stranskega) izpusta		---	mm
Prostornina toplotnega izmenjevalnika		---	l
Premer priključka dimne cevi		180	mm
Premer dimne cevi	d_{out}	180 / 200	mm
Zunanji dovod zraka (ZDZ)		150	mm
Največja dolžina (cevi) zunanje dovod zraka		6000	mm
Teža	m	252	kg

Moč ogrevanja (Kurilna vrednost)

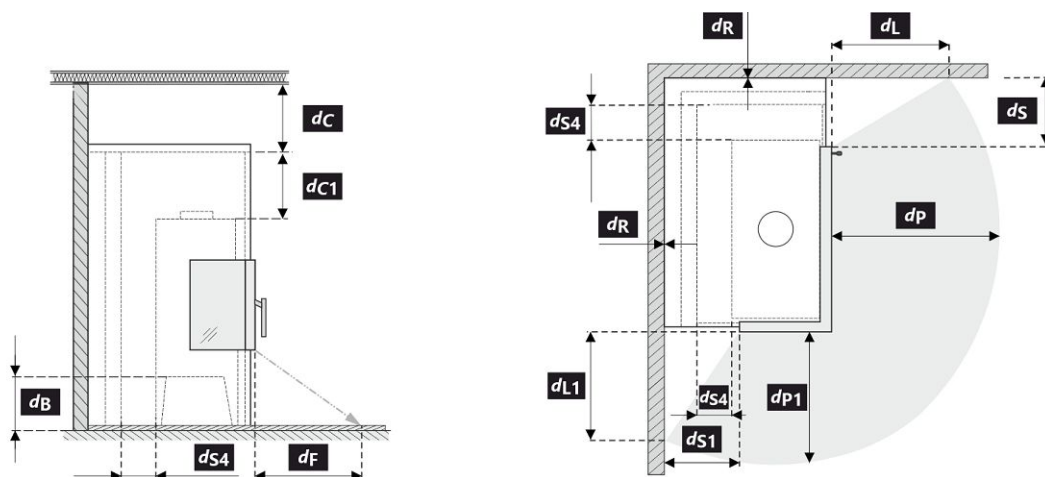
najmanjša velikost prostora primerne za vgradnjo naprave

Izolacija hiše – zelo dobro (20 W/m ³)	npr. nova, izolirana hiša / stalno naseljena	294	m ³
Izolacija hiše – dobro (22,5 W/m ³)		261	m ³
Izolacija hiše – srednja (32 W/m ³)		184	m ³
Izolacija hiše – slabo (45 W/m ³)		131	m ³
Izolacija hiše – zelo slabo (50 W/m ³)	npr. stara, neizolirana hiša / kočja / brunarica	118	m ³

Varna razdalja od vnetljivih materialov

Opomba

Zadaj	d_R	0	mm	
Spredaj	d_P d_{P1}	1000	800	mm
Stran od tal	d_F d_{F1}	340	---	mm
Stran	d_S d_{S1}	*	---	mm
Stran – niša	d_{S2}	---	---	mm
Stran – postavitvev pod kotom 45°	d_{S3}	---	---	mm
Stransko sevanje	d_L d_{L1}	330	---	mm
Od tal	d_B	**	100	mm
Od stropa	d_C		500	mm
Od zadnjega in stranskega roba kaminskega vložka do notranje strani izolacije	d_{S4}	*	120	mm



Pri montaži in delovanju izdelka morajo biti upoštevani vsi lokalni predpisi, vključno predpisi, ki se nanašajo na lokalne in Evropske standarde.

Če 65 K ni presežena zaradi sevanja na tleh spredaj in/ali na stranskih stenah, sta d_F in/ali d_L enaka 0 mm.

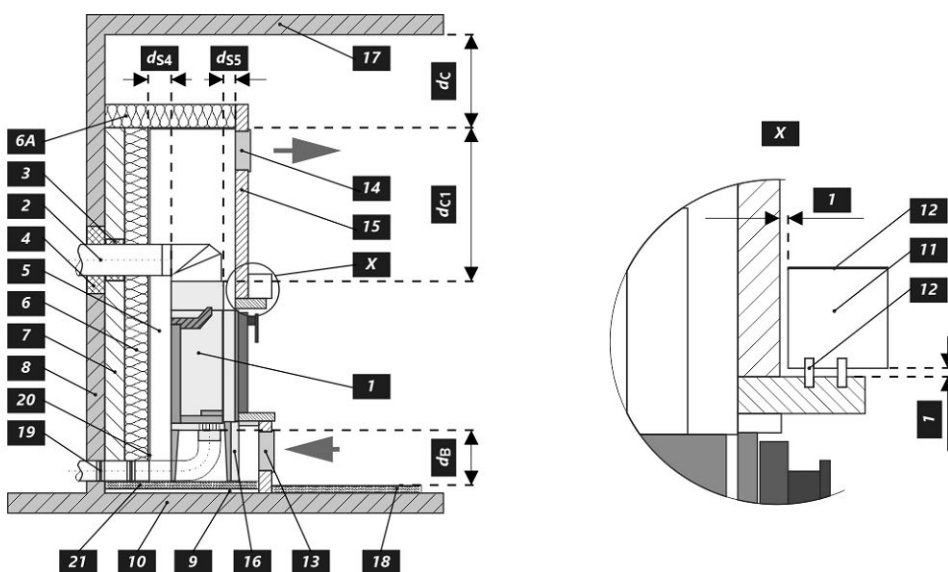
- * Če je razdalja od stekla vrat do gorljive stranske stene $d_S < 270$ mm, pri čemer ne sme biti $d_{S4} < 120$ mm, se mora ta zid zavarovati z izolacijsko ploščo SILCA 250 (SILCA® 250SB, debeline 2x50 mm) ali ustreznim nadomestkom.
- ** Če je oddaljenost dna kaminskega vložka od gorljivega dna $d_B < 100$ mm, ne sme pa biti $d_B < 100$ mm, je treba gorljivo dno zaščititi pred KV z izolacijsko ploščo SILCA 250 (SILCA® 250SB, debeline 40 mm) ali ustreznim nadomestkom.

Legenda	Opomba	Opis	Material	Dimenzija
1		Naprava	274B 0000 002	
2		Odvod dimnih plinov	kov	DN180
3		Izolacija priključka za odvod dimnih plinov		
4		Mineralna izolacija		
5		Konvekcijski zračni prostor okoli naprave		
6		Zaščitna izolacija sten	SILCA 250	2x50 mm
6A		Zaščitna izolacija stropa	SILCA 250	80 mm
7		Zaščitna stena	votla žgana opeka	100 mm
8		Groljiva stena		

9		Betonska plošča	
10		Gorljiva podlaga	
11		Dekorativni / okrasni nosilec	
12		Nosilec s prezračevalno zračno režo	
13		Vhod konvekcijskega zraka	650 cm ²
14		Izhod konvekcijskega zraka	900 cm ²
15		Obloga	SILCA 250 40 mm
16		Nosilni okvir	
17		Gorljiv strop	
18	**	Zaščitna izolacijska deska	SILCA 250 40 mm
19		Regulacija zraka za izgorevanje	
20		Pločevinasti pokrov v primeru uporabe mineralne volne	
21		Po potrebi zaščitna talna plošča pod napravo	
d_c		Od vrha odvoda zraka do gorljivega stropa	500 mm
d_{c1}		– Od vrha kaminskega vložka do spodnje strani stropne izolacije	300 mm
		– Pri vgrajenem toplotnem izmenjevalniku – od zgornjega roba toplotnega izmenjevalnika do spodnje strani stropne izolacije	200 mm
d_{s4}	*	Od zadnjega in stranskega roba kaminskega vložka do notranje strani izolacije	120 mm
d_{s5}		Od sprednjega roba kaminskega vložka do notranje strani izolacije	10 mm
d_B	**	Od dna kaminskega vložka do ognjevarne podlage	100 mm

Opomba: Protipožarne / izolacijske plošče SILCA® 250SB se lahko nadomestijo z ustreznim negorljivim materialom s toplotno prevodnostjo (λ) $\leq 1,1 \text{ W}\cdot\text{m}^{-1}\cdot\text{K}^{-1}$.

Zaščitna stena – votla žgana opeka (debeline 100 mm) se lahko nadomestijo z ustreznim negorljivim materialom s toplotno prevodnostjo (λ) $\leq 0,36 \text{ W}\cdot\text{m}^{-1}\cdot\text{K}^{-1}$.



Ilmoitetut ominaisuudet

 Yhdenmukaistetut
 tekniset tiedot

✓ EN 16510-1 ed.2:2023 | EN 16510-2-2:2022 ✓ Ecodesign ✓ DIN+ ✓ BlmSchV2 ✓ 15a B-VG 2015

Laitteen luokittelu	Type BE			
		Nimellinen lämmöntuotto (nom)	Lämmöntuotto osakuormalla (part)	
Energiatehokkuus	$\eta_{nom} \eta_{part}$	77	---	%
Tilojen kausilämmityksen energiatehokkuus at nominal heat output	$\eta_{snom} \eta_{spart}$	67	---	%
Energiatehokkuusindeksi	EEl	102		
Energiamerkintä		A		
Polttoaine		Puuhalot		
Polttopuun pituus		250-350		mm
Keskimääräinen polttoaineenkulutus		3,03	---	kg/h
Sallittu puumäärä		3,8		kg/h
Puun lisäysväli		1 tunti		
Palamisilman määrä		38,4		m ³ /h
Nimellinen lämmöntuotto	$P_{nom} P_{part}$	9,7	---	kW
Vesilämmönsiirtimen teho	$P_{Wnom} P_{Wpart}$	---	---	kW
Veden maksimi käyttöpaine	P_W	---		bar
Kuivan savukaasun massavirta	$\Phi_{f, g nom} \Phi_{f, g part}$	11,0	---	g/s
Savukaasujen ulostulolämpötila	$T_{snom} T_{s part}$	295	---	°C
Savuputken veto	$P_{nom} P_{part}$	12	---	Pa
Hormin lämpötilaluokka		T400		
Liitäntä yhteiseen hormiin		Ei		
Polttoaineen varastointialue Puun maksimaalinen lämpeneminen varastointialueella		No ---		°C
Pöly O ₂ = 13 %	$PM_{nom} PM_{part}$	36	---	mg/Nm ³
CO ₂		7,74	---	%
Pölykaasupäästöt (CO savukaasuissa O ₂ = 13 %)	$CO_{nom} CO_{part}$	0,0871 1089	---	% mg/Nm ³
OGC O ₂ = 13 %	$OGC_{nom} OGC_{part}$	65	---	mg/Nm ³
NO _x O ₂ = 13 %	$NO_{xnom} NO_{xpart}$	116	---	mg/Nm ³
Automaattinen palamisen säätöyksikkö		---	---	
Virrankulutus valmiustilassa	e_{lsb}	---		kW
Virrankulutus	$e_{lmax} e_{lmin}$	---	---	kW
Seisovan ilman häviö	V_h	---		m ³ /h
Ajoittainen käyttö Jatkuva käyttö	INT CON	INT		

Tekniset perustiedot

Tärkeimmät mitat (Korkeus Leveys Pituus)	H W L	1352 862 610	mm
Palotilan mitat (Korkeus Leveys Pituus)	H W L	450 523 261	mm
Takan luukun mitat (Korkeus Leveys Pituus)	H W L	467 632 380	mm
Takimmaisena (sivu-)ulostuloaukon korkeus		---	mm
Vesilämmönsiirtimen tilavuus		---	l
Hormin halkaisija		180	mm
Savukanavan liitännän halkaisija	d_{out}	180 / 200	mm
Ulkoilmaliitännän halkaisija		150	mm
Ulkoisen ilmanoton enimmäispituus (putki)		6000	mm
Paino	m	252	kg

Lämpökapasiteetti

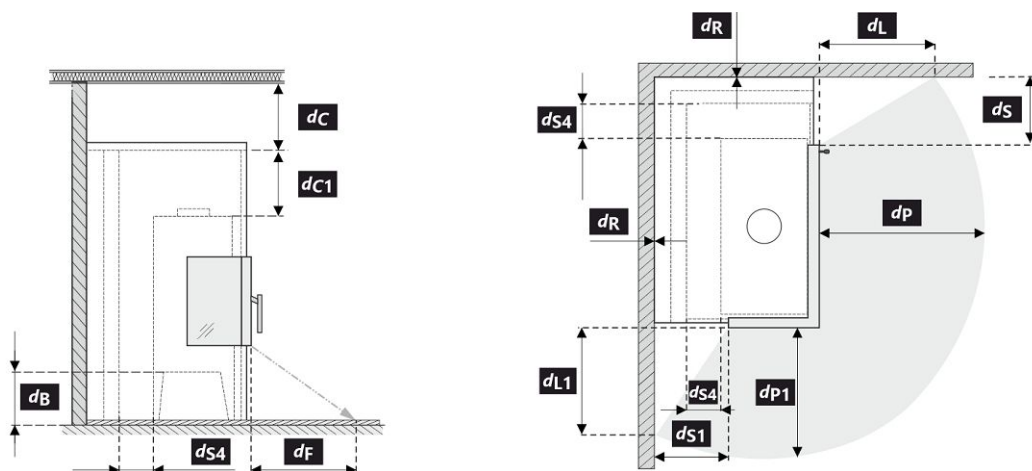
huoneen vähimmäiskoko, johon laite asennetaan

Talon lämmöneristys – erinomainen (20 W/m ³)	esim. uusi lämmöneristetty talo / pysyvästi asuttu	294	m ³
Talon lämmöneristys – hyvä (22,5 W/m ³)		261	m ³
Talon lämmöneristys – tyydyttävä (32 W/m ³)		184	m ³
Talon lämmöneristys – vähäinen (45 W/m ³)		131	m ³
Talon lämmöneristys – erittäin huono (50 W/m ³)	esim. vanha, lämmöneristämätön talo / mökki / alppimaja	118	m ³

Suojaetäisyydet syttyviin materiaaleihin

Huomautus

Takaosa	d_R	0	mm	
Etuosa	d_P d_{P1}	1000	800	mm
Etuosasta lattiaan	d_F d_{F1}	340	---	mm
Sivu	d_S d_{S1}	*	---	mm
Sivu – syvennys	d_{S2}	---	---	mm
Sivu – sijainti 45°	d_{S3}	---	---	mm
Sivusäteily	d_L d_{L1}	330	---	mm
Lattiasta	d_B	**	100	mm
Katosta	d_C		500	mm
Välimatka taka- ja sivureunasta eristyksen sisäpuolelle	d_{S4}	*	120	mm



Tuotteen asennuksessa ja käytössä on noudatettava kaikkia paikallisia määräyksiä, mukaan lukien kansallisiin ja eurooppalaisiin standardeihin liittyvät määräykset.

Jos 65 K ei ylitä edessä olevaan lattiaan ja/tai sivuseiniin kohdistuvan säteilyn vuoksi, d_F ja/tai d_L on 0 mm.

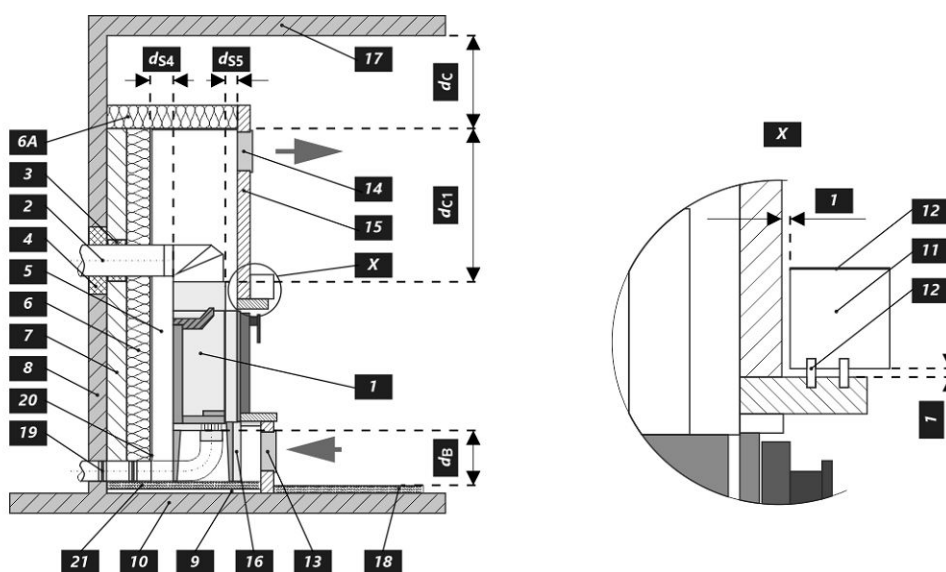
- * Jos etäisyys oven lasista palavaan sivuseiniin on $d_S < 270$ mm eikä saa olla $d_{S4} < 120$ mm, tämä seinä on suojattava SILCA 250 (SILCA® 250SB, paksuus 2x50 mm) -eristelevyllä tai sopivalla korvikkeella.
- ** Jos takan pohjan etäisyys palavasta lattiasta on $d_B < 100$ mm, kun taas se ei saa olla $d_B < 100$ mm, palava lattia on suojattava SILCA 250 (SILCA® 250SB, paksuus 40 mm) -eristelevyllä tai sopivalla korvikkeella.

Selite	Huomautus	Kuvaus	Materiaali	Mitat
1	Laite		274B 0000 002	
2	Savukaasun ulostulo		metalli	DN180
3	Savukaasuliitännän eristys			
4	Mineraalieristys			
5	Konvektioilmatila laitteen ympärillä			
6	Seinien suojaeristys		SILCA 250	2x50 mm
6A	Katon suojaeristys		SILCA 250	80 mm
7	Suojaseinä		ontto poltettu tiili	100 mm
8	Palava seinä			

9	Betonilaatta		
10	Palava lattia		
11	Peitelevy		
12	Levy, jossa ilmanvaihtoaukko		
13	Konvektioilman tulo		650 cm ²
14	Konvektioilman lähtö		900 cm ²
15	Eristys	SILCA 250	40 mm
16	Tukirunko		
17	Palava katto		
18	** Suojaava eristyslevy palavia lattioita varten	SILCA 250	40 mm
19	Ilmansäädin		
20	Peltikansi, jos käytetään mineraalivillaa		
21	Tarvittaessa lattian suojalevy laitteen alle		
d_c	Poistoilmaventtiilin yläreunasta palavaan kattoon asti		500 mm
d_{c1}	– Takan yläreunasta kattoeristeen alareunaan		300 mm
	– Jos lämmönsiirrin on asennettu, lämmönsiirtimen yläreunasta kattoeristeen alareunaan		200 mm
d_{s4}	* Taka- ja sivureunasta eristuksen sisäpuolelle		120 mm
d_{ss}	Takan etureunasta eristuksen sisäreunaan		10 mm
d_B	** Takan alareunasta palamattomaan lattiaan		100 mm

Varoitus: Palonsuoja- / eristelevyt SILCA® 250SB voidaan korvata sopivalla syttymättömällä materiaalilla, jonka lämmönjohtavuus (λ) $\leq 1,1 \text{ W}\cdot\text{m}^{-1}\cdot\text{K}^{-1}$.

Suojaseinä – ontto poltettu tiili (paksuus 100 mm) voidaan korvata sopivalla syttymättömällä materiaalilla, jonka lämmönjohtavuus (λ) $\leq 0,36 \text{ W}\cdot\text{m}^{-1}\cdot\text{K}^{-1}$.



Deklareeritud omadused

Harmoneeritud tehniline spetsifikatsioon ✓ EN 16510-1 ed.2:2023 | EN 16510-2-2:2022 ✓ Ecodesign ✓ DIN+ ✓ BlmSchV2 ✓ 15a B-VG 2015

Seadme klassifikatsioon	Type BE		
		Nimivõimsuse juures (nom)	Osalise võimsuse juures (part)
Energiatõhusus	$\eta_{nom} \eta_{part}$	77	---
Kütmise sesoonne energiatõhusus	$\eta_{S_{nom}} \eta_{S_{part}}$	67	---
Energiatõhususe indeks	EEI	102	
Energiamärgis		A	
Küttematerjal		Puuhalud	
Küttematerjali pikkus		250-350	
Keskmine küttematerjali tarve		3,03	---
Lubatud küttematerjali hulk		3,8	
Küttematerjali lisamise intervall		1 tund	
Põlemisõhu hulk		38,4	
Nimivõimsus	$P_{nom} P_{part}$	9,7	---
Soojusvaheti võimsus	$P_{Wnom} P_{Wpart}$	---	---
Maksimaalne veesurve	P_W	---	
Suitsugaaside kuivmass määr	$\Phi_{f, g, nom} \Phi_{f, g, part}$	11,0	---
Suitsugaaside temperatuur lõõrist väljumisel	$T_{Snom} T_{Spart}$	295	---
Suitsutoru tõmme	$p_{nom} p_{part}$	12	---
Korstna temperatuuriklass		T400	
Ühendus üldkorstnaga		Ei	
Küttematerjali ladustamine puude säilitusalal		Ei	
Puidu maksimaalne soojenemine säilitusalal		---	
Tolm O ₂ = 13 %	$PM_{nom} PM_{part}$	36	---
CO ₂		7,74	---
Põlemisgaaside emissioon suitsugaaside CO kui O ₂ = 13 %)	$CO_{nom} CO_{part}$	0,0871 1089	---
OGC O ₂ = 13 %	$OGC_{nom} OGC_{part}$	65	---
NO _x O ₂ = 13 %	$NO_{xnom} NO_{xpart}$	116	---
Automaatne põlemise reguleerimiseseade		---	---
Elektritarbimine ooterežiimis	e_{lsb}	---	
Energiatarve	$e_{lmax} e_{lmin}$	---	---
Seisva õhu kadu	V_h	---	
Vahelduv töö Pidev töö	INT CON	INT	

Tehnilised põhiandmed

Põhimõõtmed (Kõrgus Laius Pikkus)	H W L	1352 862 610	mm
Põlemiskambri mõõdud (Kõrgus Laius Pikkus)	H W L	450 523 261	mm
Kolde ukse mõõdud (Kõrgus Laius Pikkus)	H W L	467 632 380	mm
Tagumise (külgmise) väljalaskeava telje kõrgus		---	mm
Sooja vee soojusvaheti maht		---	l
Suitsutoru diameeter		180	mm
Suitsutoru ava diameeter	d_{out}	180 / 200	mm
Välisõhu ühenduse diameeter		150	mm
Õhu sissevõtutoru maksimaalne pikkus		6000	mm
Kaal	m	252	kg

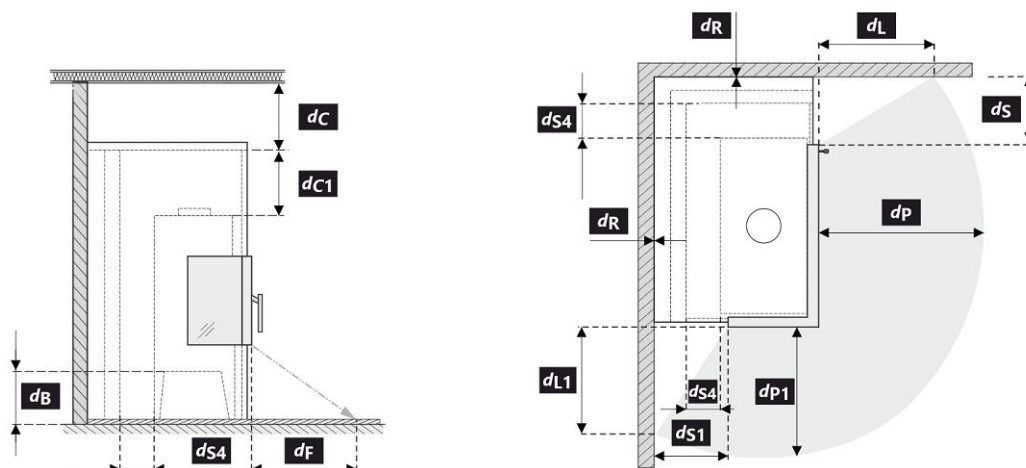
Soojusmahutavus

seadme paigaldamiseks sobiva ruumi vähim suurus

Hoone soojustus – väga hea (20 W/m ³)	nt uus soojustatud hoone / hoone, milles elatakse aasta ringi	294	m ³
Hoone soojustus – hea (22,5 W/m ³)		261	m ³
Hoone soojustus – keskmine (32 W/m ³)		184	m ³
Hoone soojustus – halb (45 W/m ³)		131	m ³
Hoone soojustus – väga halb (50 W/m ³)	nt vana soojustamata hoone / suvila	118	m ³

Kaugus süttivatest materjalidest
Märkus

Tagaosa	d_R	0	mm
Esiosa	d_P d_{P1}	1000	800
Esiosast põrandani	d_F d_{F1}	340	---
Külg	d_S d_{S1}	*	270
Külg – nišš	d_{S2}	---	mm
Külg – asend 45°	d_{S3}	---	mm
Kiirgus külje suunas	d_L d_{L1}	330	---
Põrandast	d_B	**	100
Laest	d_C		500
Kaminasüdamiku tagumisest ja külgmisest nurgast isolatsiooni sisemiseni	d_{S4}	*	120



Toote paigaldamise ja kasutamise ajal tuleb järgida kõiki kohalikke määrusi, kaasa arvatud siseriiklikest ja Euroopa standarditest tulenevad määrused.

Juhul kui 65 K ei ületata ees oleva põranda ja/või külgeinte kiirguse tõttu, on d_F ja/või d_L 0 mm.

- * Kui ukseklaasi kaugus süttivast materjalist seinast on $d_S < 270$ mm, ent kui see ei tohiks olla $d_{S4} < 120$ mm, siis tuleb see sein katta SILCA 250 (SILCA® 250SB, paksus 2x50 mm) isolatsiooniplaadi või võrdväärse materjaliga.
- ** Kui ahjusüdamiku kaugus süttivast materjalist põrandast on $d_B < 100$ mm, ent see ei tohiks olla $d_B < 100$ mm, siis tuleb süttivast materjalist põrandat Kaminasüdamike eest kaitsta SILCA 250 (SILCA® 250SB, paksus 40 mm) isolatsiooniplaadi või võrdväärse materjaliga.

Nr	Märkus	Kirjeldus	Materjal	Mõõdud
1		Seade	274B 0000 002	
2		Suitsugaasi väljalasketoru	metall	DN180
3		Suitsugaasi ühenduse soojustus		
4		Mineraalvill		
5		Konvektsiooni õhuruum seadme ümber		
6		Seinte kaitsekiht	SILCA 250	2x50 mm
6A		Seinte kaitsekiht	SILCA 250	80 mm
7		Kaitsesein	põletatud õõnestellis	100 mm
8		Põlev seinamaterjal		

9		Betoonplaat	
10		Põlev pörandamaterjal	
11		Dekoratiivne / mustriiline tala	
12		Ventilatsiooni õhupiluga tala	
13		Konvektsiooni sissepuhkevõre	650 cm ²
14		Konvektsiooni väljapuhkevõre	900 cm ²
15		Vooder	SILCA 250 40 mm
16		Tugiraam	
17		Põlev laematerjal	
18	**	Põlevast materjalist pörandat kaitsev soojustusplaat	SILCA 250 40 mm
19		Põlemisõhu reguleerimine	
20		Metallkate, kui kasutatakse mineraalvilla	
21		Vajdusel seadmealuse pörandat kaitseplaat	
d_c		Väljatõmbeventilatsiooni otsast põleva laematerjalini	500 mm
d_{c1}		- Kaminašüdamiku tipust lae soojustuse alumise pooleni	300 mm
		- Kui on paigaldatud soojusvaheti, siis soojusvaheti ülemisest nurgast lae soojustuse alumise pooleni	200 mm
d_{s4}	*	Kaminašüdamiku tagumisest ja külgmisest nurgast soojustuse sisepinnani	120 mm
d_{s5}		Kaminašüdamiku eesmisest nurgast soojustuse sisepinnani	10 mm
d_B	**	Kaminašüdamiku põhjast tulekindla pörandani	100 mm

Hoiatus: Tuletõkke- / isolatsiooniplaadid SILCA® 250SB võib asendada sobiva mittesüttiva materjaliga, mille soojusjuhtivus on $(\lambda) \leq 1,1 \text{ W}\cdot\text{m}^{-1}\cdot\text{K}^{-1}$.

Kaitsesein – põletatud õõnestellis (paksus 100 mm) võib asendada sobiva mittesüttiva materjaliga, mille soojusjuhtivus on $(\lambda) \leq 0,36 \text{ W}\cdot\text{m}^{-1}\cdot\text{K}^{-1}$.

