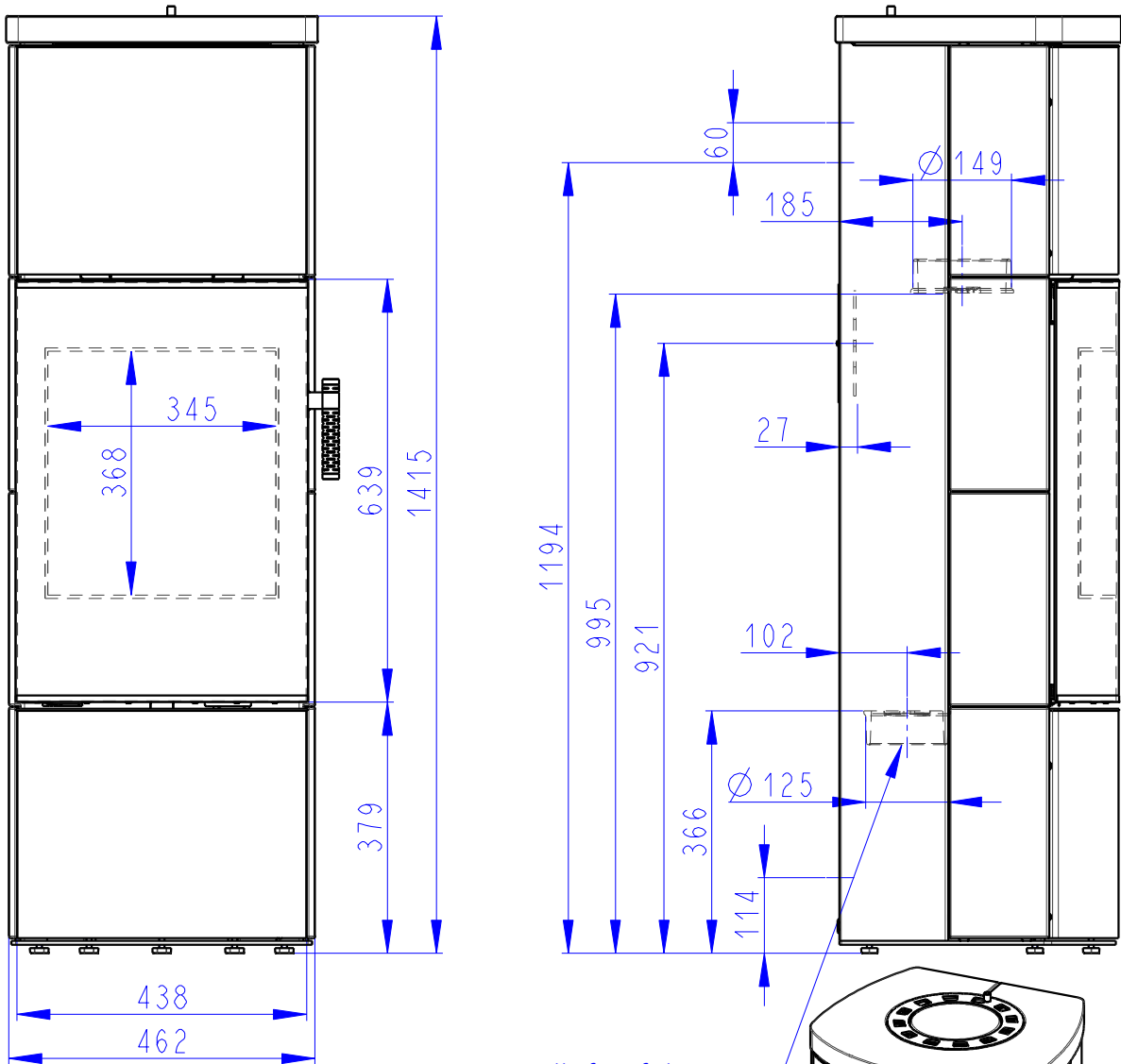
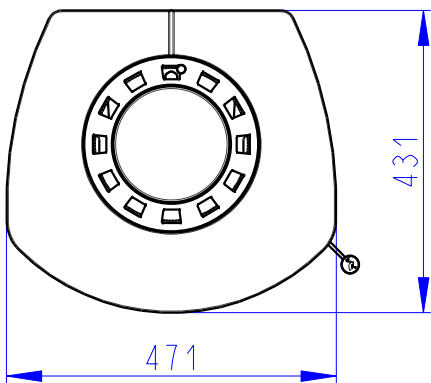


HIERRO H 10

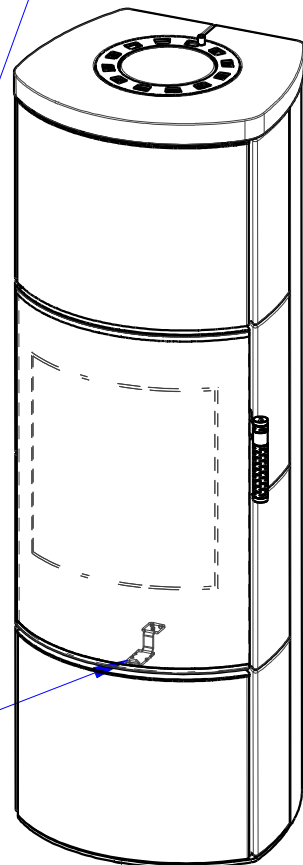
KERAMIK KOMPLETT
FULL CERAMIC
TOUT CERAMIQUE



Zentralluftzufuhr
Central air inlet
Arrivée d'air central

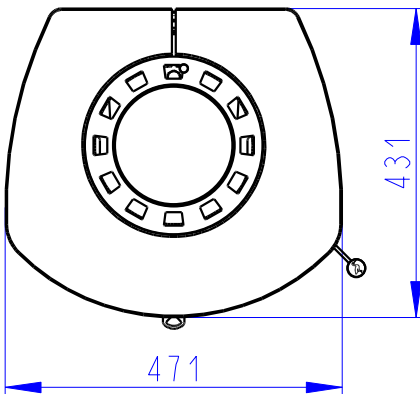
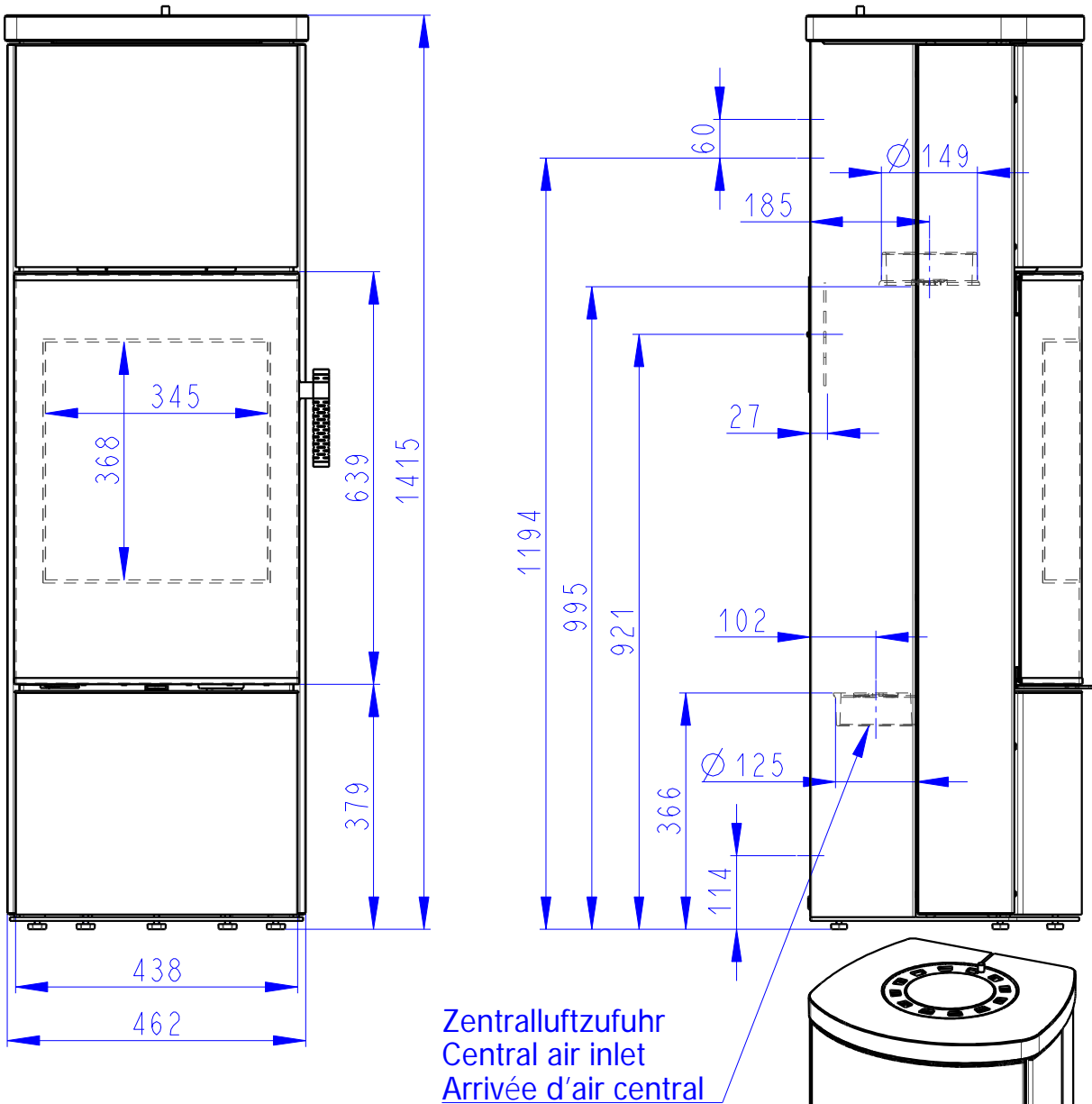


Primärluft
Sekundärluft
Tertiärluft
Primary air
Secondary air
Tertiary air
Air primaire
Air secondaire
Air tertiaire

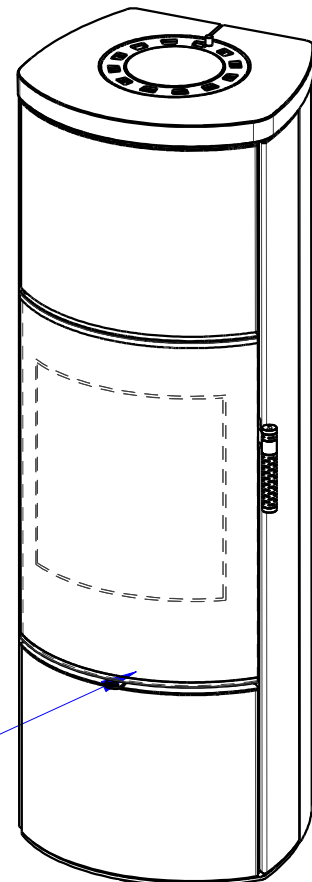


HIERRO H 20

SERPENTINO KOMPLETT
 FULL SERPENTINE
 TOUT SERPENTINE

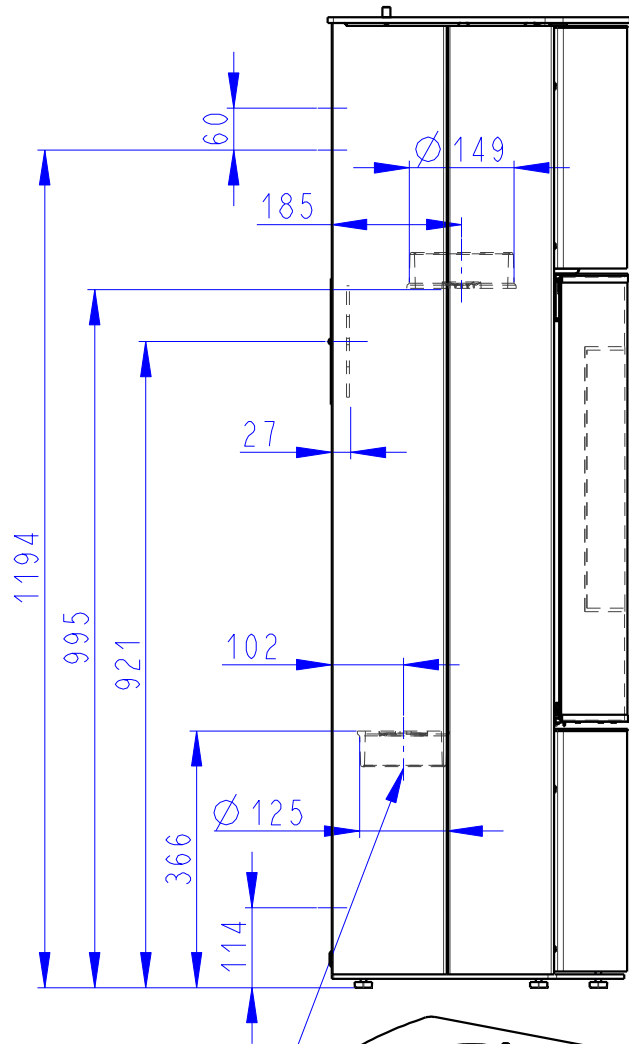
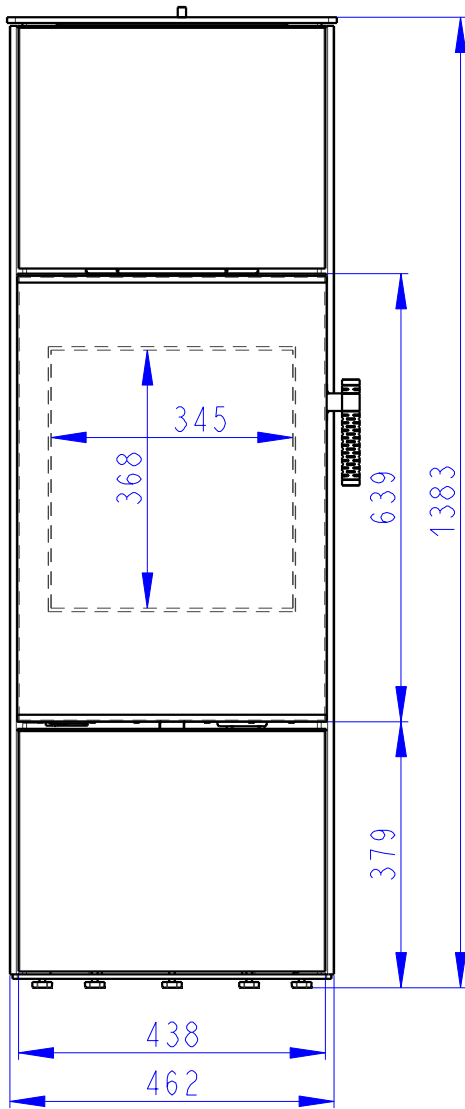


Primärluft
 Sekundärluft
 Tertiärluft
 Primary air
 Secondary air
 Tertiary air
 Air primaire
 Air secondaire
 Air tertiaire

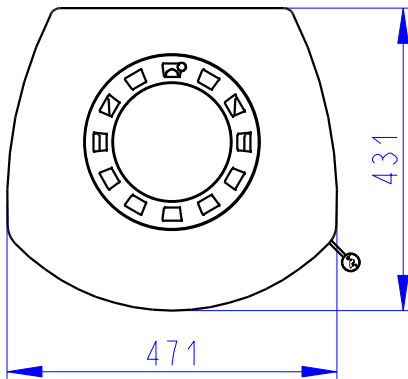


HIERRO H 30

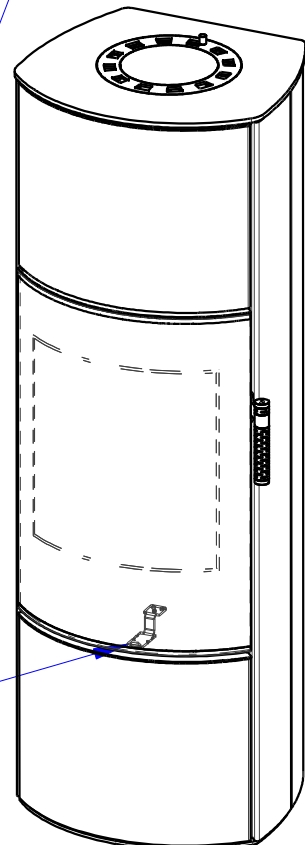
STAHL KOMPLETT
FULL STEEL
TOUT ACIER



Zentralluftzufuhr
Central air inlet
Arrivée d'air central

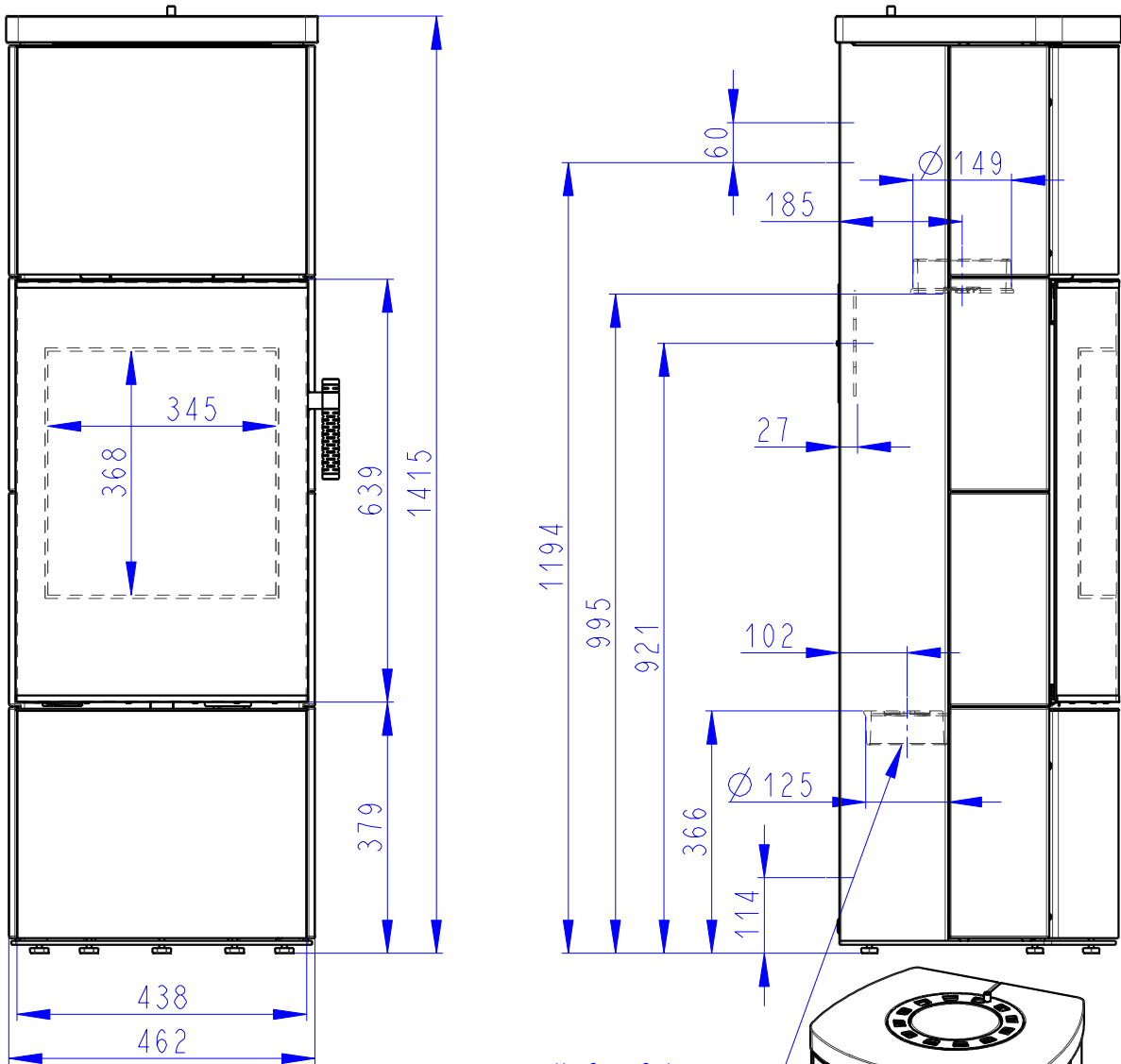


Primärluft
Sekundärluft
Tertiärluft
Primary air
Secondary air
Tertiary air
Air primaire
Air secondaire
Air tertiaire

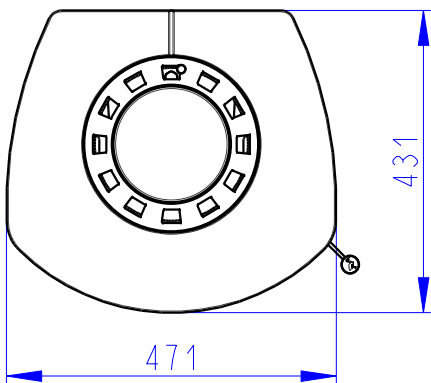


HIERRO H 10

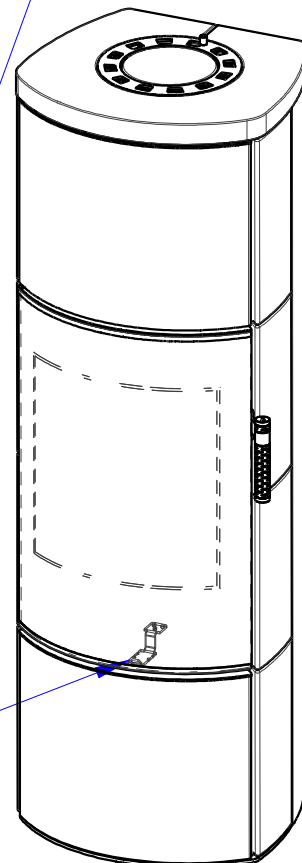
KERAMIK KOMPLETT
FULL CERAMIC
TOUT CERAMIQUE



Zentralluftzufuhr
Central air inlet
Arrivée d'air central

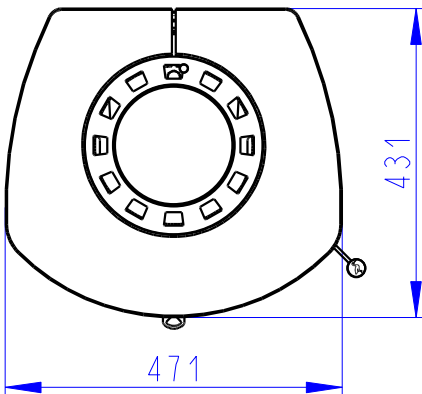
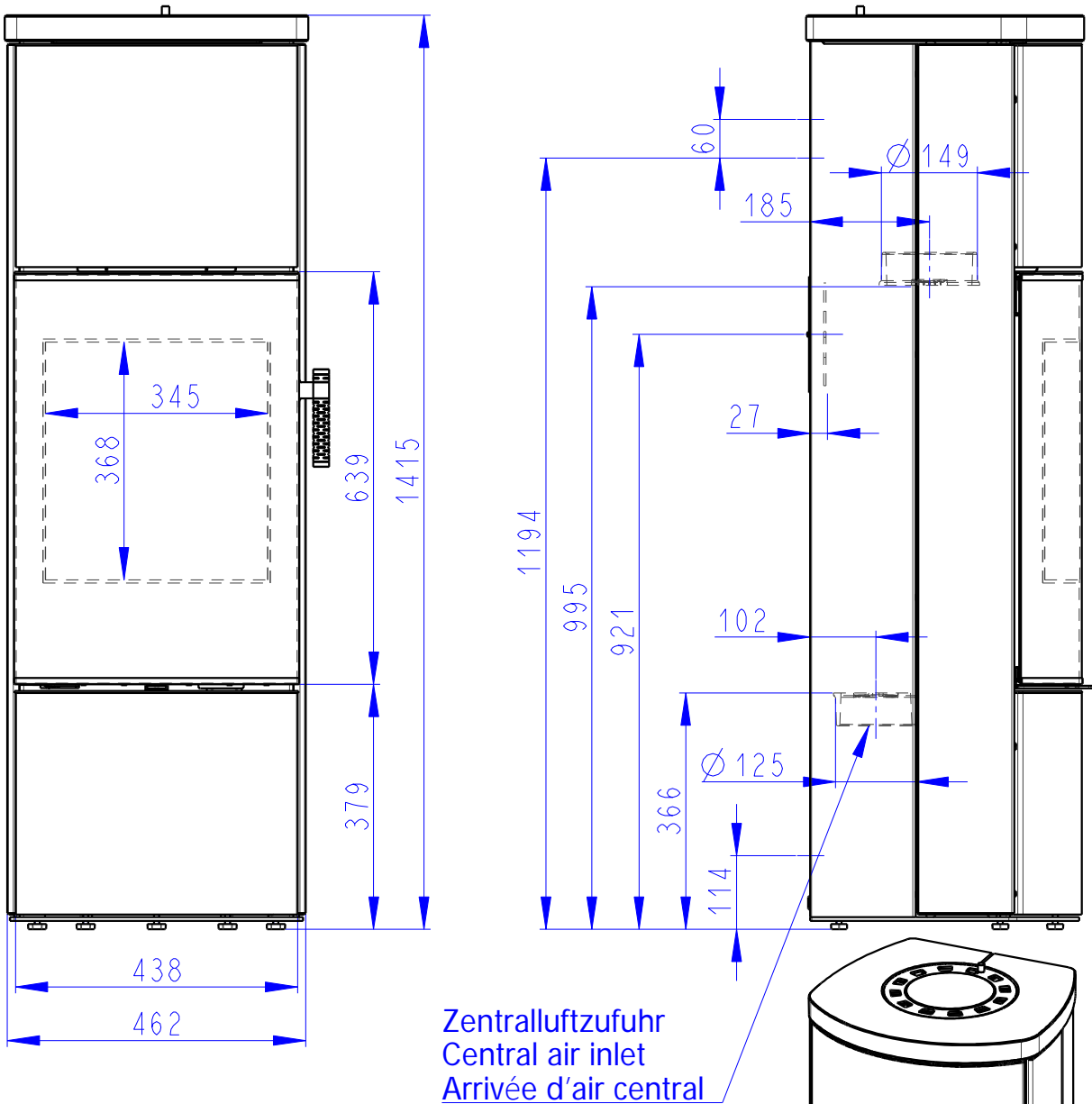


Primärluft
Sekundärluft
Tertiärluft
Primary air
Secondary air
Tertiary air
Air primaire
Air secondaire
Air tertiaire

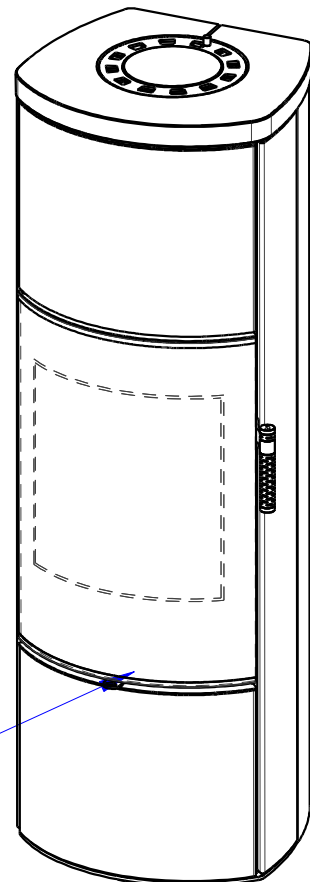


HIERRO H 20

SERPENTINO KOMPLETT
 FULL SERPENTINE
 TOUT SERPENTINE

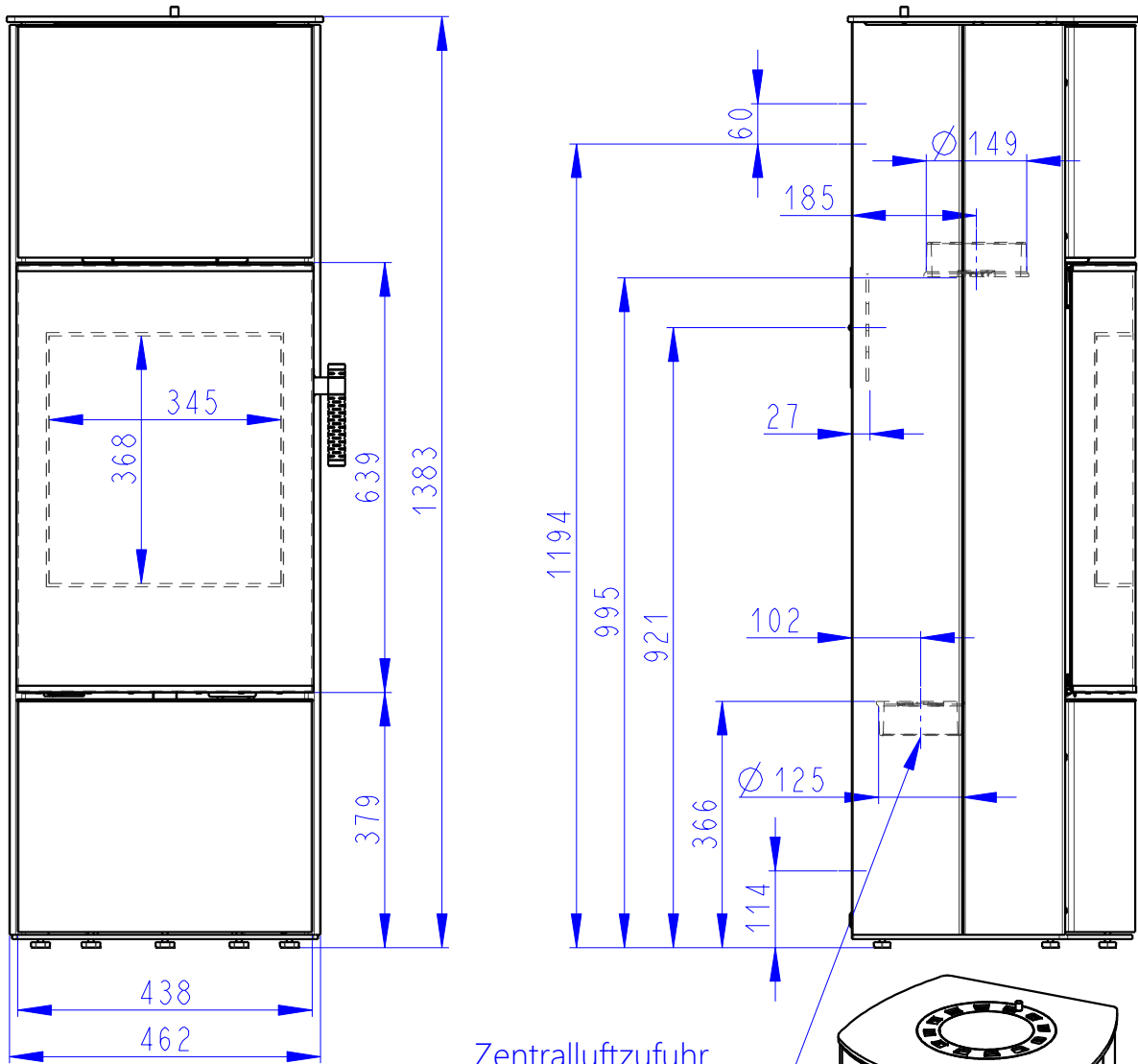


Primärluft
 Sekundärluft
 Tertiärluft
 Primary air
 Secondary air
 Tertiary air
 Air primaire
 Air secondaire
 Air tertiaire

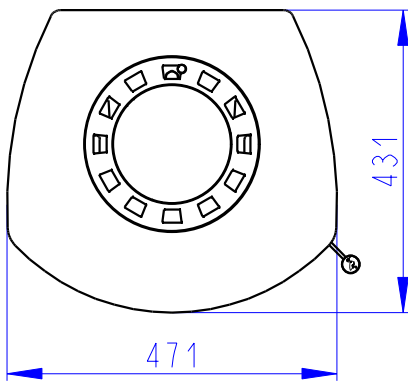


HIERRO H 30

STAHL KOMPLETT
FULL STEEL
TOUT ACIER



Zentralluftzufuhr
Central air inlet
Arrivée d'air central



Primärluft
Sekundärluft
Tertiärluft
Primary air
Secondary air
Tertiary air
Air primaire
Air secondaire
Air tertiaire

