

NRDXDHFM4 61



NORDAC 61

NÁVOD K INSTALACI

CZ

NÁVOD NA INŠTALÁCIU

SK

INSTRUKCJA MONTAŻU

PL

TELEPÍTÉSI ÚTMUTATÓ

HU

Při montáži výrobku musí být dodrženy všechny místní předpisy včetně těch, které se odkazují na národní a evropské normy. Montáž a instalace vámi vybraného výrobku musí být provedena pouze autorizovaným prodejcem **Romotop spol. s r.o.** pro uznání záruky a bezvadné fungování výrobku. Tento výrobek není vhodný jako hlavní zdroj tepla k vytápění.

Návod k použití

Veźměte na vědomí informace a pokyny uvedené ve Všeobecném návodu.

Provozní tah komínu

Provozní tah 12 Pa. Maximální provozní tah 20 Pa. Tah měříme za plného provozu výrobku. Doporučujeme instalovat regulátor tahu, který je obzvláště nutný při instalaci automatické regulace hoření.

Schválené palivo

Suché kusové dřevu se zbytkovou vlhkostí do 20 %. Vždy musí být dodržena průměrná spotřeba paliva – 2,2 kg/h. Doporučená délka je cca 150-250 mm. Závisí na rozměru spalovací komory. Vždy použijte alespoň 2 ks dřeva.

Provozování výrobku

1 Vypálení laku výrobku

Pokud mají vaše kamna uzavíratelný rošt, ponechte jej otevřený. Provedte první zátop s menším množstvím dřeva (cca ½ průměrné dávky). Nechejte pootevřená dvířka (cca 2 cm) tak, aby nedošlo k přilepení šňůry dvířek k laku a otevřete přívod vzduchu na maximum (Obr. C). Šetrným roztápěním zabráníte poškození laku a deformaci materiálů. Po vyhoření paliva na uhlíky můžete přistoupit k vypálení výrobku. Vyskládejte topeniště povolenou dávkou paliva. Nechejte lehce pootevřená dvířka (cca 2 cm). Musí dojít k dostatečnému vytvrzení laku pod dvířky. Až tato dávka vyhoří, provedte další minimálně 2 až 3 příkládky povolenou dávkou paliva nyní již se zavřenými dvířky a otevřeným přívodem vzduchu na maximum (Obr. C). Vypalování laku je doprovázeno zápachem, který přetrvává po celou dobu vypálení laku, a proto tento proces provádějte pouze při dostatečném větrání místnosti.

2 Zátop

Ovladač přívodu vzduchu dejte do pozice otevření (Obr. C), není-li automatická regulace hoření. Otevřete litinový rošt, pokud je. Pro zátop použijte max. dvojnásobné množství průměrné dávky paliva. Vyložte na dno topeniště nejdříve větší polena a na ně pak navrstvěte jemnější

polínka suchého kusového dřeva (Obr. 2) – zapalujte shora. K zapálení použijte podpalovač, jen pro to určený. Pokud je potřeba (oheň se po nějaké době nepodařilo rozhořet), nechejte dvířka na krátkou dobu otevřená (cca 2 cm), aby se k ohni dostalo dostatečné množství vzduchu. Následně při standardním topení nechejte dvířka vždy zavřená. Během zátopu nepřikládejte, dokud nezhasne plamen.

3 Topení a příkládka

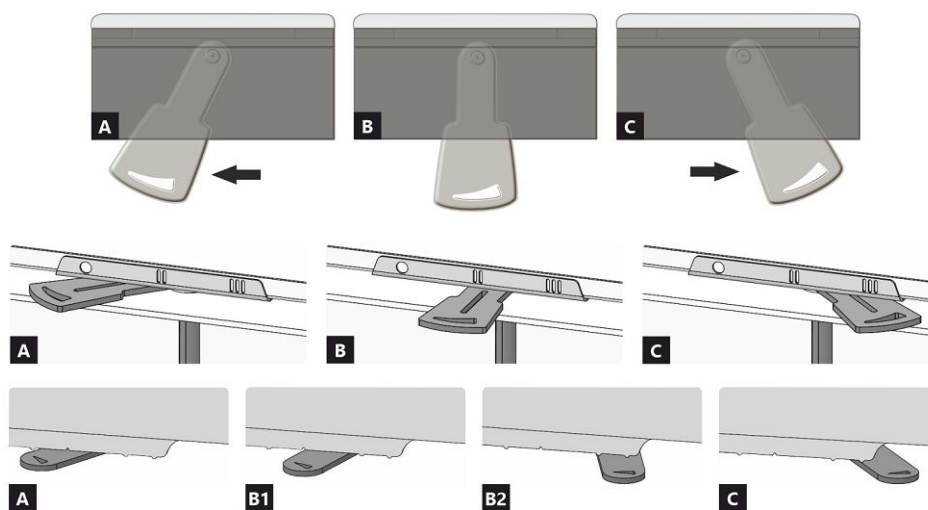
Při příkládce pootevřete dvířka topeniště na cca 2 cm a vyčkejte přibližně 10 s, aby se vyrovnal tlak v místnosti. Zabráníte tak možnému úniku popela a kouře do místnosti. Přikládejte pouze takové množství dřeva, které je pro tento výrobek vhodné viz průměrná spotřeba paliva (Obr. 4). Po přiložení uzavřete dvířka topeniště. Doporučujeme nastavit ovladač vzduchu při jmenovitém výkonu do optimální pozice (Obr. B, B1). Nepřikládejte, dokud dřevu neshoří na uhlíky.

4 Ukončení topení

Po vyhoření topeniště uzavřete ovladače vzduchu. Uzavřením ovladače vzduchu zamezíte nežádoucímu úniku naakumulovaného tepla do komína (Obr. A).

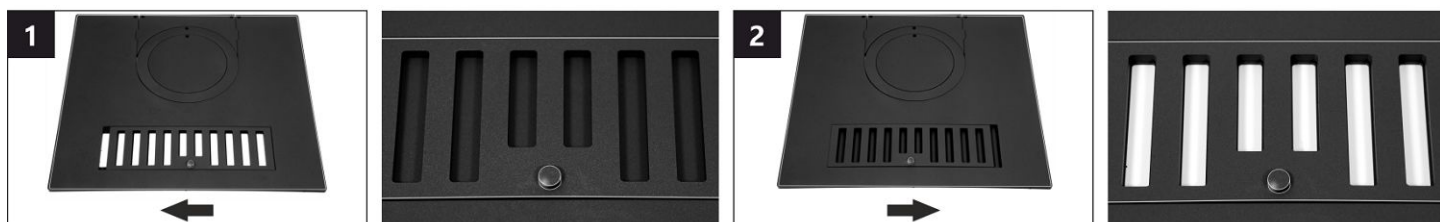


- 1 příprava paliva na zátáp
- 2 vyskládání dřeva v topeništi
- 3 zapálení dřeva od shora
- 4 příkládka



OVLADAČ PŘÍVODU VZDUCHU

- A** zavřen
 - B** otevřen – topení na jmenovitý výkon (optimální provoz)
 - C** otevřen – poloha při zatápění (uvedení do provozu)
-
- A** zavřen
 - B1** otevřen – topení na jmenovitý výkon (optimální provoz)
 - B2** otevřen – primární vzduch uzavřen
 - C** otevřen – poloha při zatápění (uvedení do provozu)



OVLADAČ KONVEKČNÍHO VZDUCHU

Nastavením polohy ovladače lze částečně regulovat intenzitu proudění teplého vzduchu konvekcí.

- 1 zavřen – pomalé proudění teplého vzduchu do prostoru místnosti, ve které je výrobek instalován.
- 2 otevřen – rychlé proudění teplého vzduchu do prostoru místnosti, ve které je výrobek instalován.

Poznámka: Uzavřený ovladač konvekčního vzduchu nevede k nadměrnému přehřívání výrobků, nedochází k jeho poškození.

Deklarované vlastnosti výrobku

Objednávací kód	NRDXDHFM4 61			
Harmonizovaná norma	✓ EN 16510-1 ed.2:2023 EN 16510-2-1:2022 ✓ Ecodesign ✓ DIN+ ✓ BlmSchV2 ✓ 15a B-VG 2015			
Klasifikace výrobku	Type BE			
	Jmenovitý tepelný výkon (nom)	Částečný tepelný výkon (part)	Akumulační provoz	
Certifikováno	✓	✓	---	
Hodnoty pro provoz s akumulací masou	---	---	✓	
Energetická účinnost	$\eta_{nom} \eta_{part}$	85	84	83 %
Sezónní účinnost při jmenovitém tepelném výkonu spotřebiče	$\eta_{s,nom} \eta_{s,part}$	76	---	---
Index energetické účinnosti	EEI	114	---	---
Energetický štítek	A+	---	---	---
Palivo	Kusové dřevo (Palivové dřevo)			
Doporučená délka paliva	150-250			mm
Průměrná spotřeba paliva	2,2	1,46	---	kg/h
Interval dodávky paliva	1	1	---	h
Povolená dávka paliva	3,0	---	---	kg
Odhořivací dávka paliva	---	---	6,0 (3,0+3,0)	kg
Množství spalovacího vzduchu	27,9			m ³ /h
Jmenovitý tepelný výkon	$P_{nom} P_{part}$	7,7	5,0	---
Výkon topeniště *	---	---	7,7-15,0	kW
Průměrný tepelný výkon **	---	---	1,6	kW
Interval výdeje tepla ***	---	---	12	h
Hmotnostní průtok suchých spalin	$\Phi_{t,g,nom} \Phi_{t,g,part}$	7,0	4,8	---
Výstupní teplota spalin	$T_{s,nom} T_{s,part}$	234	229	201 °C
Provozní tah	$P_{nom} P_{part}$	12	7	12 Pa
Teplotní třída komína	T400			
Připojení na společný komín	Ne			
Prach O ₂ = 13 %	$PM_{nom} PM_{part}$	23	24	---
CO ₂		9,02	8,75	---
Emise spalin (CO ve spalinách při O ₂ = 13 %)	$CO_{nom} CO_{part}$	0,0472 590	0,0967 1209	---
OGC O ₂ = 13 %	$OGC_{nom} OGC_{part}$	24	45	---
NOx O ₂ = 13 %	$NO_{x,nom} NO_{x,part}$	99	96	---
Přerušovaný provoz Nepřetržitý provoz	INT CON	INT		

Základní technické údaje

Rozměry (Výška Šířka Hloubka)	H W L	1700 550 500	mm
Rozměry spalovací komory (Výška Šířka Hloubka)	H W L	410 291 285	mm
Rozměry dveří topeniště (Výška Šířka Hloubka)	H W L	465 341 ---	mm
Výška osy zadního (bočního) vývodu		1513	mm
Průměr kouřovodu		150	mm
Průměr kouřového hrdla	d_{out}	150	mm
Průměr centrálního přívodu vzduchu		125	mm
Max. délka centrálního přívodu vzduchu		5000	mm
Hmotnost	m	602	kg
Nosnost – maximální zatížení, které může výrobek nést	m_{chim}	---	kg

* Při maximální dávce paliva s výhřevností 4,2 kWh/kg, bez započtení provozních ztrát.

** Provoz s akumulací masou – uvedené množství paliva zajišťuje sálání během akumulací fáze, přičemž účinnost systému přesahuje 83 %.

*** Časový interval od zatopení přes fázi hoření až po pokles na 25 % průměrné povrchové teploty vzhledem k teplotě v místnosti.

Vzdálenost od hořlavých materiálů

s neizolovaným kouřovodem (uvedeno na výrobním štítku)

Poznámka

Zadní	d_R	80	mm
Čelní	d_P	800	mm
Čelní k podlaze	d_F	250	mm
Boční	d_S	300	mm
Boční se sklem	d_{S1}	---	mm
Boční – výklenek	d_{S2}	---	mm
Boční – umístění 45°	d_{S3}	---	mm
Boční záření	d_L	470	mm
Od podlahy	d_B	10	mm
Od stropu	d_C	600	mm

Vzdálenost od hořlavých materiálů s izolovaným kouřovodem *

Zadní	d_R	---	mm
Boční	d_S	---	mm

Vzdálenost od hořlavých materiálů se závěsným plechem (stíněním)

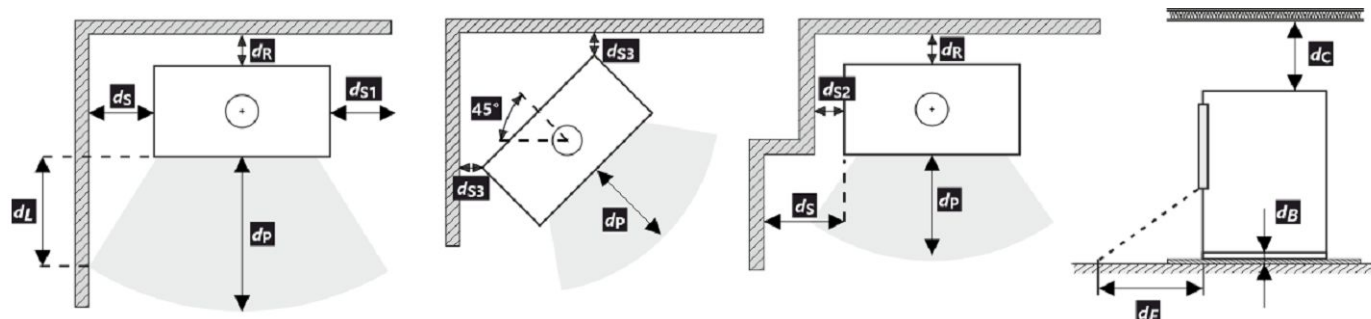
Zadní	d_R	---	mm
Boční	d_S	---	mm

Vzdálenost od hořlavých materiálů s izolovaným kouřovodem a závěsným plechem (stíněním) *

Zadní	d_R	---	mm
Boční	d_S	---	mm

Vzdálenost od nehořlavých materiálů

Zadní	d_{Rnon}	20	mm
Boční	d_{Snon}	300	mm
Boční – výklenek	d_{S2non}	---	mm



Při montáži a provozu výrobku musí být dodrženy všechny místní předpisy včetně předpisů, které se týkají národních a evropských norem.

V případě, že kvůli radiaci není hodnota 65 K na podlaze vpředu nebo na bočních stěnách překročena, d_P nebo d_L může být deklarováno 0 mm.

* Vzdálenost předpokládá použití izolovaného kouřovodu s izolací min. tl. 25 mm až po výrobek.

Upozornění



Pokud jsou výrobky instalovány v prostorech, kde je odsáván vzduch ventilátory, digestořemi, větracím, vytápěcím nebo odvětrávacím zařízením, je nutno zajistit dostatečný přísun vzduchu – centrální přívod vzduchu (CPV). Před plánovanou příkládkou vypněte veškerá odvětrávací zařízení ve vašem domě.

Výrobek musí být instalován na nehořlavých podlahách s přiměřenou nosností.

Již při samotné instalaci je nutno zajistit přiměřený přístup pro čištění a údržbu vašeho výrobku, kouřovodu a komína, pokud tento výrobek není možno čistit z jiného místa např. střechy nebo dvířek k tomu účelu určených.

Výrobek a jeho spalinové cesty je potřeba pravidelně a důkladně překontrolovat a čistit vždy před i po topné sezóně.



Přečtěte si pozorně všeobecný návod.

1 LOGO

2 Company
WEB

3 CE24

4 TYPE
THE MODEL NUMBER

5 Spotřebič na pevná paliva v obytných budovách – s ohřevem vody.
Spotřebič na tuhá paliva v obytných budovách – s ohřevem vody.
Urządzenie na paliwa stałe w budynkach mieszkalnych – z ogrzewaniem wody.
Твердотопливний прибор в жилых домах – с нагрівом води.

6 Používejte jen tato doporučená paliva. | Používajte len tieto odporúčané paliva.
Stosować tylko zalecane paliwa. | Используйте только рекомендованные виды топлива.

7 Klasifikace spotřebiče | Klasifikácia spotřebičov
Klasifikacija urządzeń | Класифікація приборів

8 Normy | Стандарти

9 ČSN EN 16510-1 ed. 2:2023 | Ecodesign | BlmSchV2 | DIN+ | 15a B-VG 2015

		nom	part
P	kW		
P _w	kW		
η	%	≥	≥
CO (13 % O ₂)	mg/Nm ³	≤	≤
NO _x (13 % O ₂)	mg/Nm ³	≤	≤
OGC (13 % O ₂)	mg/Nm ³	≤	≤
PM (13 % O ₂)	mg/Nm ³	≤	≤
p	Pa		
P _w	bar		
d _a	mm		
d _s	mm		
d _c	mm		
d _p	mm		
d _f	mm		
d _l	mm		
d _B	mm		
d _{Rnon}	mm		
d _{Snon}	mm		
d _{S2non}	mm		
W _{max}	W	NPD	
T _s	°C		
V _h	m ³ /h	NPD	
d _{out}	mm		
H	mm		
W	mm		
L	mm		

10 DOP/CPR doc

11 Při instalaci a provozování výrobku dodržujte návod k instalaci a všeobecný návod. Spotřebič není určen pro nepřetržitý provoz.
Pri inštalácii a prevádzkovaní výrobku dodržujte návod na inštaláciu a všeobecný návod. Spotřebič nie je určený na nepretržitú prevádzku.
Podczas instalacji i obsługi produktu postępuj zgodnie z instrukcją montażu i instrukcjami ogólnymi. Urządzenie nie jest zdolne do pracy ciąglej.
Следуйте инструкциям по установке и общим инструкциям при установке и эксплуатации продукта. Прибор не предназначен для постоянной эксплуатации.

12 Výrobní číslo | Sériové číslo
Numer serijny | Серійний номер

NUMBER

1. Název výrobce nebo registrovaná ochranná známka
2. Sídlo společnosti, web
3. Značka shody CE, číslice znamenají rok vydání certifikátu
4. Typ, číslo nebo označení modelu pro identifikaci výrobku
5. Specifikace výrobku
6. Doporučené palivo
7. Klasifikace výrobku
8. Platné normy
9. Tabulka hodnot

nom – hodnoty při jmenovitém tepelném výkonu

part – hodnoty při částečném tepelném výkonu

P – tepelný výkon

P_w – tepelný výkon teplovodního výměníku

η – energetická účinnost

CO – CO emise při 13 % O₂

NO_x – NO_x při 13 % O₂

OGC – OGC při 13 % O₂

PM – prach při 13 % O₂

p – minimální tah komínu

p_w – maximální provozní tlak

Bezpečnostní vzdálenosti od hořlavých materiálů:

d_R – zadní

d_S – boční

d_C – od stropu

d_p – čelní

d_F – čelní k podlaze

d_L – boční záření

d_B – od podlahy

Bezpečnostní vzdálenosti od nehořlavých materiálů:

d_{Rnon} – zadní

d_{Snon} – boční

d_{S2non} – boční (výklenek)

Vlastnosti výrobku:

W_{max} – maximální elektrický příkon

T_s – výstupní teplota spalin

V_h – stálá ztráta vzduchu

d_{out} – průměr kouřového hrdla

H – výška

W – šířka

L – hloubka

NPD (No Performance Determined) – mezinárodní zkratka, kterou lze použít, pokud není uvedena žádná vlastnost či parametr. Označení je v souladu s nařízením EU č. 305/2011.

10. Dokument: Prohlášení o vlastnostech

11. Instrukce

12. Čárový kód | Výrobní číslo

Pri montáži výrobku musia byť dodržané všetky miestne predpisy, vrátane tých, ktoré odkazujú na národné a európske normy. Montáž a inštalácia vami vybraného výrobku musí byť vykonaná iba autorizovaným predajcom **Romotop spol. s r.o.**, na uznanie záruky a bezchybné fungovanie výrobku. Tento výrobok nie je vhodný ako hlavný zdroj tepla na vykurovanie.

Návod na použitie

Vezmite na vedomie informácie a pokyny uvedené vo všeobecných pokynoch.

Prevádzkový ťah komína

Prevádzkový ťah 12 Pa.
Maximálny prevádzkový ťah 20 Pa. Ťah sa meria, keď je výrobok v plnej prevádzke. Odporúčame nainštalovať regulátor ťahu, ktorý je potrebný najmä pri inštalácii automatickej regulácie spaľovania.

Prípustné palivá

Suché kusové drevo so zvyškovou vlhkosťou do 20 %. Priemerná spotreba paliva – 2,2 kg/h musí byť vždy dodržaná. Odporúčaná dĺžka je približne 150-250 mm. Závisí to od veľkosti spaľovacej komory. Vždy používajte aspoň 2 ks dreva.

Prevádzka výrobku

1 Vypaľovanie laku výrobku

Pokiaľ majú vaše kachle uzatvárateľný rošt, ponechajte ho otvorený. Prvé zakúrenie vykonajte s menším množstvom menšieho dreva (približne ½ priemernej dávky). Dvere nechajte pootvorené (približne 2 cm), aby sa šnúra dverí neprilepila na lak, a otvorte prívod vzduchu na maximum (Obr. C). Šetrné zakúrenie zabráni poškodeniu laku a deformácii materiálov. Keď sa palivo vyhorí na uhlíky, môžete pristúpiť k vypaľovaniu výrobku. Do ohniska vložte povolené množstvo paliva, menšie drevo. Dvere nechajte mierne pootvorené (asi 2 cm). Lak pod dverami sa musí nechať dostatočne vytvrdnúť. Keď táto dávka vyhorí, vykonajte aspoň 2 alebo 3 ďalšie priloženie s povolenou dávkou paliva, teraz so zatvorenými dvierkami a s otvoreným prívodom vzduchu na maximum (Obr. C). Vypaľovanie farby je sprevádzané zápachom, ktorý pretrváva počas celého vypaľovania, preto tento proces vykonávajte len vtedy, keď je miestnosť dostatočne vetraná.

2 Rozkúrenie

Ovládač prívodu vzduchu dajte do polohy otvorenie (Obr. C), okrem prípadov, keď je k dispozícii automatická regulácia spaľovania. Otvorte liatinový rošt, ak je. Použite max. dvojnásobok priemerného množstva paliva pre oheň.

Na dno ohniska položte väčšie polená a potom na ne navrstvite jemnejšie polená zo suchého kusového dreva (Obr. 2). Na zapálenie ohňa použite podpaľovač určený len na tento účel. Ak je to potrebné (oheň sa po určitom čase nerozhorí), nechajte dvierka na krátky čas otvorené (asi 2 cm), aby sa k ohňu dostal dostatok vzduchu. Pri štandardnom vykurovaní nechajte dvere vždy zatvorené. Počas ohňa nepridávajte palivo, kým plameň nezhasne.

3 Vykurovanie a prikladanie paliva

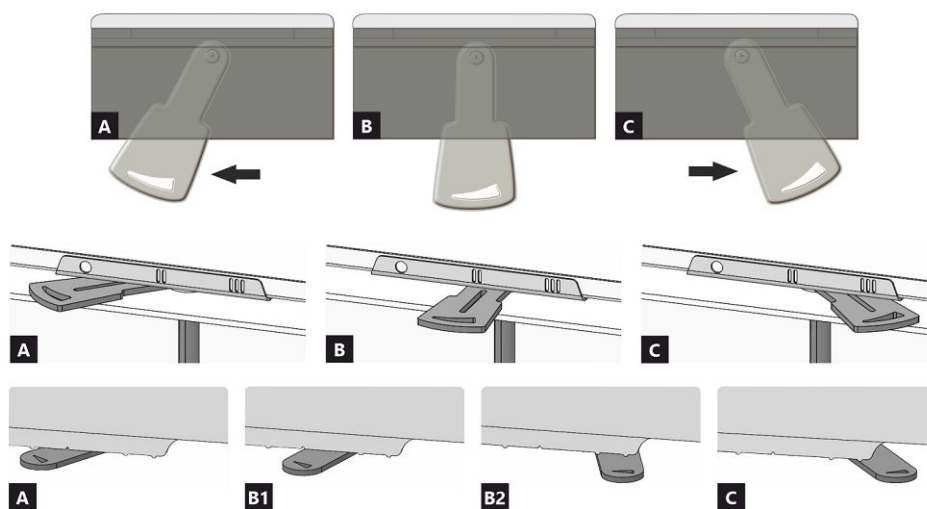
Pri prikladaní otvorte dvierka ohniska približne na 2 cm a počkajte približne 10 sekúnd, aby sa vyrovnal tlak v miestnosti. Tým sa zabráni možnému úniku popola a dymu do miestnosti. Pridajte len také množstvo dreva, ktoré je vhodné pre tento výrobok, pozri priemernú spotrebu paliva (Obr. 4). Po pridaní zatvorte dvierka ohniska. Odporúča sa nastaviť reguláciu vzduchu do optimálnej polohy pri menovitom výkone (Obr. B, B1). Drevo nepridávajte, kým sa nerozhorí na uhlíky.

4 Ukončenie vykurovania

Po vyhorení ohniska zatvorte regulátory vzduchu. Uzavretím regulácie vzduchu sa zabráni nežiaducemu úniku nahromadeného tepla do komína (obr. A).

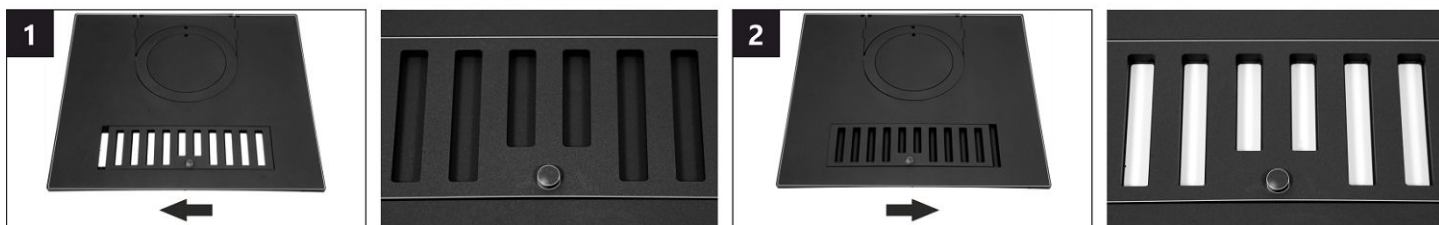


- 1 príprava paliva na rozkúrenie
- 2 poukladanie dreva v ohnisku
- 3 zapálenie dreva zhora
- 4 prikladanie



REGULÁTOR PRÍVODU VZDUCHU

- A uzavretý
 - B otvorený – vykurovanie pri menovitom výkone (optimálna prevádzka)
 - C otvorený – poloha pri spustení vykurovania (uviedenie výrobku do prevádzky)
- A uzavretý
 - B1 otvorený – vykurovanie pri menovitom výkone (optimálna prevádzka)
 - B2 otvorený – primárny vzduch uzavretý
 - C otvorený – poloha pri spustení vykurovania (uviedenie výrobku do prevádzky)



REGULÁTOR KONVEKČNÉHO VZDUCHU

Nastavením polohy regulátora je možné čiastočne regulovať intenzitu prúdenia teplého vzduchu konvekciou.

- 1 uzavretý – pomalé prúdenie teplého vzduchu do priestoru miestnosti, v ktorej je výrobok inštalovaný.
- 2 otvorený – rýchle prúdenie teplého vzduchu do priestoru miestnosti, v ktorej je výrobok inštalovaný.

Poznámka: Uzavretý regulátor konvekčného vzduchu nevedie k nadmernému prehrievaniu výrobku, nedochádza k jeho poškodeniu.

Deklarované vlastnosti výrobku

Objednávacia kód		NRDXDHFM4 61		
Harmonizovaná norma	✓ EN 16510-1 ed.2:2023 EN 16510-2-1:2022 ✓ Ecodesign ✓ DIN+ ✓ BImSchV2 ✓ 15a B-VG 2015			
Klasifikácia výrobku	Type BE			
		Menovitý tepelný výkon (nom)	Čiastočný tepelný výkon (part)	Akumulačná prevádzka
Certifikované		✓	✓	---
Hodnoty pre prevádzku s akumulacnou masou		---	---	✓
Energetická účinnosť	$\eta_{nom} \eta_{part}$	85	84	83 %
Sezónna účinnosť pri menovitom tepelnom výkone spotrebiča	$\eta_{s, nom} \eta_{s, part}$	76	---	---
Index energetickej účinnosti	EEI	114	---	---
Energetický štítok		A+	---	---
Palivo	Kusové drevo (Palivové drevo)			
Dĺžka paliva		150-250		mm
Priemerná spotreba paliva		2,2	1,46	kg/h
Interval dodávky paliva		1	1	h
Povolená dávka paliva		3,0	---	kg
Odhorievacia dávka paliva		---	---	6,0 (3,0+3,0) kg
Množstvo spaľovacieho vzduchu		27,9		m ³ /h
Menovitý tepelný výkon	$P_{nom} P_{part}$	7,7	5,0	---
Výkon ohniska *		---	---	7,7-15,0 kW
Priemerný tepelný výkon **		---	---	1,6 kW
Interval výdaja tepla ***		---	---	12 h
Hmotnostný prietok suchých spalín	$\Phi_{f,g, nom} \Phi_{f,g, part}$	7,0	4,8	g/s
Výstupná teplota spalín	$T_{s, nom} T_{s, part}$	234	229	201 °C
Prevádzkový ťah	$P_{nom} P_{part}$	12	7	12 Pa
Teplotná trieda komína		T400		
Pripojenie na spoločný komín		Ne		
Prach O ₂ = 13 %	$PM_{nom} PM_{part}$	23	24	---
CO ₂		9,02	8,75	---
Emisie spalín (CO v spaliniach pri O ₂ = 13 %)	$CO_{nom} CO_{part}$	0,0472 590	0,0967 1209	---
OGC O ₂ = 13 %	$OGC_{nom} OGC_{part}$	24	45	---
NOx O ₂ = 13 %	$NO_{x, nom} NO_{x, part}$	99	96	---
Prerušovaná prevádzka Nepretržitá prevádzka	INT CON	INT		

Základné technické údaje

Rozmery (Výška Šírka Hĺbka)	H W L	1700 550 500	mm
Rozmery spaľovacej komory (Výška Šírka Hĺbka)	H W L	410 291 285	mm
Rozmery dvierok ohniska (Výška Šírka Hĺbka)	H W L	465 341 ---	mm
Výška osi zadného (bočného) vývodu		1513	mm
Priemer dymovodu		150	mm
Priemer dymového hrdla	d_{out}	150	mm
Priemer centrálného prívodu vzduchu		125	mm
Max. dĺžka (potrubie) centrálného prívodu vzduchu		5000	mm
Hmotnosť	m	602	kg
Nosnosť – maximálne zaťaženie, ktoré môže spotrebič niesť	m_{chim}	---	kg

* Pri maximálnej dávke paliva s výhrevnosťou 4,2 kWh/kg, bez započítania prevádzkových strát.

** Prevádzka s akumulacnou masou – uvedené množstvo paliva zaisťuje sálanie počas akumulacnej fázy, pričom účinnosť systému presahuje 83 %.

*** Časový interval od zatopenia cez fázu horenia až po pokles na 25 % priemernej povrchovej teploty vzhľadom na teplotu v miestnosti.

Vzdialenosť od horľavých materiálov

s neizolovaným dymovodom (uvedené na výrobnom štítku)

Poznámka

Zadná	d_R	80	mm
Čelná	d_P	800	mm
Čelná k podlahe	d_F	250	mm
Bočná	d_S	300	mm
Bočná presklená stena	d_{S1}	---	mm
Bočná – výklenok	d_{S2}	---	mm
Bočná – umiestnenia 45°	d_{S3}	---	mm
Bočné žiarenie	d_L	470	mm
Od podlahy	d_B	10	mm
Od stropu	d_C	600	mm

Vzdialenosť od horľavých materiálov s izolovaným dymovodom *

Zadná	d_R	---	mm
Bočná	d_S	---	mm

Vzdialenosť od horľavých materiálov so závesným plechom (tienením)

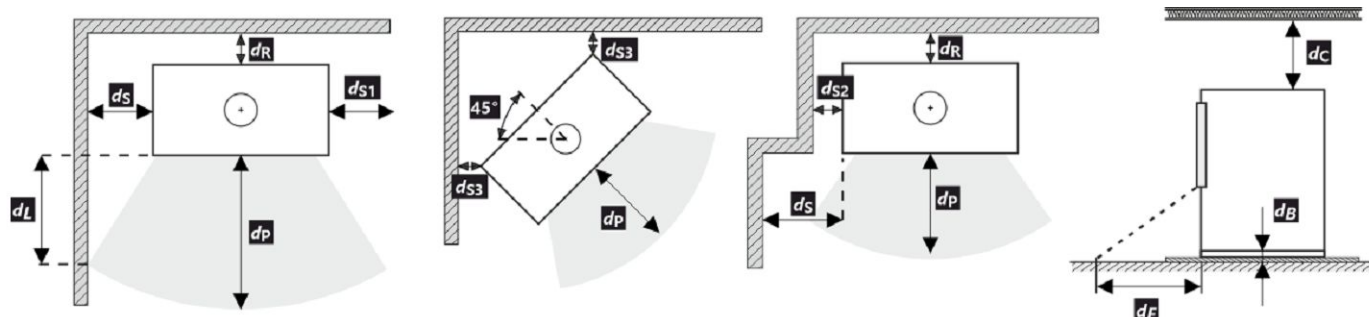
Zadná	d_R	---	mm
Bočná	d_S	---	mm

Vzdialenosť od horľavých materiálov s izolovaným dymovodom a závesným plechom (tienením) *

Zadná	d_R	---	mm
Bočná	d_S	---	mm

Vzdialenosť od nehorľavých materiálov

Zadná	d_{Rnon}	20	mm
Bočná	d_{Snon}	300	mm
Bočná – výklenok	d_{S2non}	---	mm



Pri montáži a prevádzke výrobku musia byť dodržané všetky miestne predpisy vrátane predpisov, ktoré sa týkajú národných a európskych noriem. V prípade, že kvôli radiácii nie je hodnota 65 K na podlahe vpredu alebo na bočných stenách prekročená, d_F alebo d_L môže byť deklarované 0 mm.

* Vzdialenosť predpokladá použitie izolovaného dymovodu s minimálnou hrúbkou izolácie 25 mm až po výrobok.

Upozornenie



Ak sú výrobky inštalované v priestoroch, kde sa vzduch odvádza pomocou ventilátorov, digestorov, vetracích, vykurovacích alebo ventilačných zariadení, musí byť zabezpečený dostatočný prívod vzduchu (CPV). Náš výrobok sa neodporúča používať v spojení s týmito zariadeniami.

Výrobok sa musí inštalovať na podlahy s primeranou nosnosťou.

Počas inštalácie musí byť zabezpečený primeraný prístup na čistenie a údržbu vášho výrobku, dymovodu a komína, pokiaľ sa výrobok nedá čistiť z iného miesta, napríklad zo strechy alebo dverí určených na tento účel.

Výrobok a jeho dymovod sa musia pravidelne a dôkladne kontrolovať a čistiť pred vykurovacou sezónou a po nej.



Pozorne si prečítajte všeobecné pokyny.

1

2

5

6

7

8

9

3

CE24

4

TYPE
THE MODEL NUMBER

Company
WEB

Spotřebič na pevná paliva v obytných budovách – s ohřevem vody.
Spotřebič na tuhé paliva v obytných budovách – s ohřevem vody.
Urządzenie na paliwa stałe w budynkach mieszkalnych – z ogrzewaniem wody.
Твердотопливний прибор в жилих домах – с нагрівом води.

Používejte jen tato doporučená paliva. | Používajte len tieto odporúčané paliva.
Stosować tylko zalecane paliwa. | Используйте только рекомендованные виды топлива.

Kusové drevo | Kusové drevo | Kawalek drewna | Кусок дерева

Klasifikace spotřebiče | Klasifikácia spotrebičov
Klasifikacija urządzeń | Класифікація приборів Typ B

Normy | Стандарти ČSN EN 16510-1 ed. 2:2023 | Ecodesign | BlmSchV2 | DIN+ | 15a B-VG 2015

		nom	part	
P	kW			DOP/CPR doc
P _w	kW			
η	%	≥	≥	
CO (13 % O ₂)	mg/Nm ³	≤	≤	<p>Při instalaci a provozování výrobku dodržujte návod k instalaci a všeobecný návod. Spotřebič není určen pro nepřetržitý provoz.</p> <p>Pri inštalácii a prevádzkovaní výrobku dodržujte návod na inštaláciu a všeobecný návod. Spotřebič nie je určený na nepretržitú prevádzku.</p> <p>Podczas instalacji i obsługi produktu postępuj zgodnie z instrukcją montażu i instrukcjami ogólnymi. Urządzenie nie jest zdolne do pracy ciąglej.</p> <p>Следуйте инструкциям по установке и общим инструкциям при установке и эксплуатации продукта. Прибор не предназначен для постоянной эксплуатации.</p>
NO _x (13 % O ₂)	mg/Nm ³	≤	≤	
OGC (13 % O ₂)	mg/Nm ³	≤	≤	
PM (13 % O ₂)	mg/Nm ³	≤	≤	
P	Pa			
P _w	bar			
d _e	mm			
d _s	mm			
d _c	mm			
d _f	mm			
d _l	mm			
d _B	mm			
d _{Rnon}	mm			
d _{Snon}	mm			
d _{S2non}	mm			
W _{max}	W		NPD	
T _s	°C			
V _h	m ³ /h		NPD	
d _{out}	mm			
H	mm			
W	mm			
L	mm			

10

11

12

1. Názov výrobcu alebo registrovaná ochranná známka
2. Sídlo spoločnosti, webová stránka
3. Označenie zhody, číslice označujú rok vydania osvedčenia
4. Typ, číslo či označenie modelu na indentifikáciu výrobku
5. Špecifikácia výrobku
6. Odporúčané palivo
7. Klasifikácia výrobku
8. Platné normy
9. Tabuľka hodnôt

nom – hodnoty pri menovitom tepelnom výkone

part – hodnoty pri čiastočnom tepelnom výkone

P – tepelný výkon

P_w – tepelný výkon teplovodného výmenníka

η – energetická účinnosť

CO – CO emisie pri 13 % O₂

NO_x – NO_x pri 13 % O₂

OGC – OGC pri 13 % O₂

PM – prach pri 13 % O₂

p – minimálny ťah komína

p_w – maximálny prevádzkový tlak

Bezpečnostné vzdialenosti od horľavých materiálov:

d_R – zadná

d_S – bočná

d_C – od stropu

d_P – čelná

d_F – čelná k podlahe

d_L – bočné žiarenie

d_B – od podlahy

Bezpečnostné vzdialenosti od od nehorľavých materiálov

d_{Rnon} – zadná

d_{Snon} – bočná

d_{S2non} – bočná (výklenok)

Vlastnosti výrobku:

W_{max} – maximálny elektrický príkon

T_s – výstupná teplota spalín

V_h – strata stojaceho vzduchu

d_{out} – priemer dymového hrdla

H – výška

W – šírka

L – hĺbka

NPD (No Performance Determined) – medzinárodná skratka,

ktorú možno použiť, ak nie je špecifikovaná žiadna funkcia

alebo parameter. Označenie je v súlade s nariadením EÚ

305/2011.

10. Dokument: Vyhlásenie o vlastnostiach
11. Inštrukcie
12. Čiarový kód | výrobné číslo

Podczas montażu muszą być dotrzymane wszystkie miejscowe przepisy, łącznie z tymi, które odnoszą się do norm narodowych i UE. Montaż i instalacja modelu który zakupiliście musi być wykonany przez autoryzowanego sprzedawcę marki **Romotop spol. s r.o.**, dla uznania gwarancji i bezawaryjnego funkcjonowania produktu. Ten produkt nie jest do zastosowań jako jedyne źródło ogrzewania.

Instrukcja użytkowania

Zapoznajcie się z informacjami i wytycznymi zawartymi w ogólnych instrukcjach.

Ciąg kominowy

Optymalny ciąg kominowy 12 Pa. Maksymalny ciąg kominowy 20 Pa. Ciąg mierzymy podczas pełnej pracy paleniska. Sugerujemy instalowania regulatora ciągu kominowego, zwłaszcza gdy proces palenia jest sterowany automatyczną regulacją.

Zalecany opał

Suche, kawałkowe drewno o wilgotności max. 20 %. Zawsze musi być dotrzymana średnia dawka opału – 2,2 kg/h. Sugerowana długość polan 150-250 mm. Zależy to od wielkości komory spalania. Zawsze używaj co najmniej 2 kawałków drewna.

Działanie produktu

1 Utwardzanie lakieru

Jeżeli Twój piec ma zamykany ruszt, pozostaw go otwartym. Pierwsze palenie przeprowadźcie przy połowie zalecanej dawki drewna (ok. ½ średnie dawki). Pozostawcie uchylone drzwiczki (ok. 2 cm) tak aby niedoszło do przylepienia się sznura do farby na korpusie, do lot powietrza do komory spalania musi być całkowicie otwarty (Rys. C). Zredukowanym rozpalaniem zapobiegacie pękaniu szamotu, na czas transportu jest on przyklejany do korpusu, dodatkowo ułatwi to prawidłowe utwardzanie / wypalanie lakieru. Po spalaniu pierwszej ½ dawki opału, można przystąpić do finalnego utwardzenia lakieru. Załaduj palenisko dopuszczalną ilością paliwa używając drobnego drewna. Zostawcie lekko uchylone drzwiczki (ok. 2 cm). Musi dojść do dostatecznego utwardzenia się lakieru pod drzwiczkami. Po spalaniu tej dawki, kolejne minimum 2-3 palenia powinny odbywać się przy dopuszczalnej ilością paliwa, jednak też już przy zamkniętych drzwiczkach i maksymalnie otwarty do lotem powietrza do komory paleniska (Rys. C). Wypalaniu towarzyszy zapach, który trwa przez cały czas utwardzania lakieru, dlatego podczas tego procesu należy zapewnić prawidłowe wietrzenie pomieszczeń.

2 Rozpalanie

Suwak regulacji do lotu powietrza ustawcie w pozycji otwartej (Rys. C), jeśli niema automatycznej regulacji palenia. Do rozpalenia użyjcie maks. podwójnej ilości średnie dawki drewna.

Włóżcie na dno paleniska grube polana, na wierzch ułóżcie drobniejsze kawałki drewna (Rys. 2). Do rozpalania należy używać podpałkę przeznaczoną do tego celu. Jeżeli zachodzi potrzeba (ogień nie chce się rozpałić przez dłuższy czas). Dla zwiększenia ilości powietrza pozostawcie na chwilę lekko uchylone drzwiczki (ok. 2 cm). Przy normalnym paleniu drzwiczki powinny być zawsze zamknięte. Podczas rozpalania nie dokładajcie, dopóki drewno całkiem nie spali się na czerwone węgielki.

3 Palenie i dokładanie

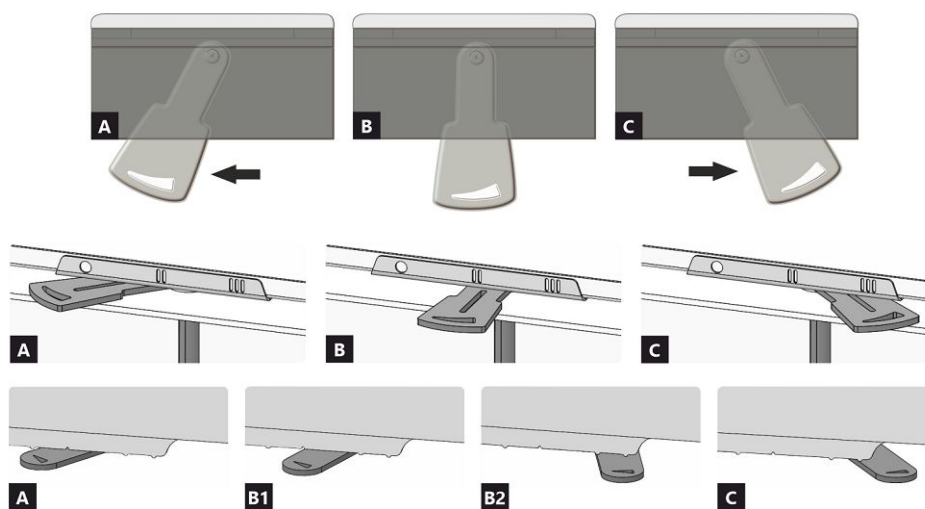
Podczas dokładania na ok. 10 sek. Należy lekko uchylić drzwiczki aby wyrównać ciśnienie w palenisku. W ten sposób unikniecie wypadania popiołu i wydostawania się dymu do wnętrza. Dokładajcie zawsze taką ilość drewna, która jest dla danego modelu określona w tabeli jako dawka nominalna (Rys. 4). Po dołożeniu zamknijcie drzwiczki paleniska. Radzimy ustawić suwak sterowania powietrza dla uzyskania mocy nominalnej w optymalnej pozycji (Rys. B, B1). Nie dokładajcie dopóki drewno nie spali się na czerwone węgielki.

4 Zakończenie palenia

Po zakończonym paleniu zamknijcie suwak sterowania powietrzem. Zamknięciem suwaka zapobiegacie niepotrzebnemu wychłodzeniu paleniska i ucieczce zakumulowanemu ciepła do komina (Rys. A).



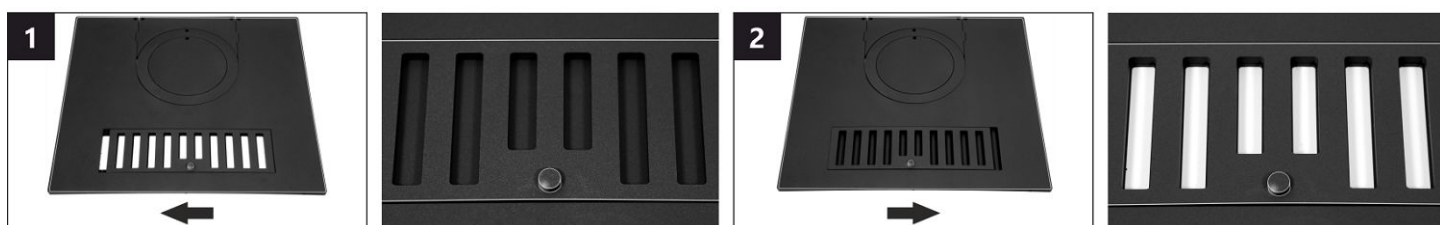
- 1 przygotowanie paliwa do rozpalenia
- 2 ułożenie drewna w palenisku
- 3 zapalić drewno z góry
- 4 dokładka



STEROWNIK NAWIEWU

- A zamknięty
- B otwarty – grzanie z mocą nominalną (praca optymalna)
- C otwarty – pozycja na początku grzania (uruchomienie produktu)

- A zamknięty
- B1 otwarty – grzanie z mocą nominalną (praca optymalna)
- B2 otwarty – powietrze pierwotne zamknięte
- C otwarty – pozycja na początku grzania (uruchomienie produktu)



STEROWNIK POWIETRZA KONWEKCYJNEGO

Poprzez zmianę położenia sterownika można częściowo regulować intensywność przepływu ciepłego powietrza konwekcyjnego.

- 1 zamknięty – powolny napływ ciepłego powietrza do pomieszczenia, w którym zainstalowany jest produkt.
- 2 otwarty – szybki napływ ciepłego powietrza do pomieszczenia, w którym zainstalowany jest produkt.

Uwaga: Zamknięta konwekcyjna regulacja powietrza nie powoduje nadmiernego przegrzania produktu, ani nie powoduje jego uszkodzenia.

Deklarowane właściwości produktu

Kod zamówienia		NRDXDHFM4 61		
Powiązana specyfikacja techniczna		✓ EN 16510-1 ed.2:2023 EN 16510-2-1:2022 ✓ Ecodesign ✓ DIN+ ✓ BImSchV2 ✓ 15a B-VG 2015		
Klasyfikacja produktu		Type BE		
		Nominalna moc cieplna (nom)	Częściowa moc cieplna (part)	Obsługi akumulacji
Certyfikowany		✓	✓	---
Wartości dla obsługi z masą akumulacyjną		---	---	✓
Efektywność energetyczna	$\eta_{nom} \eta_{part}$	85	84	83
Sezonowa efektywność energetyczna ogrzewania pomieszczeń	$\eta_{s, nom} \eta_{s, part}$	76	---	---
Współczynnik efektywności energetycznej	EEI	114	---	---
Etykieta energetyczna		A+	---	---
Opał		Kawałek drewna		
Długość polan		150-250		
Długość polan		mm		
Nominalna dawka opału		2,2	1,46	---
Interwał dokładania		1	1	---
Interwał dokładania		h		
Dopuszczalna dawka opału		3,0	---	---
Dopuszczalna dawka opału		kg		
Dawka spalania paliwa		---	---	6,0 (3,0+3,0)
Dawka spalania paliwa		kg		
Ilość powietrza do spalania		27,9		
Ilość powietrza do spalania		m ³ /h		
Nominalna moc cieplna	$P_{nom} P_{part}$	7,7	5,0	---
Nominalna moc cieplna		kW		
Moc paleniska *		---	---	7,7-15,0
Moc paleniska *		kW		
Średnia moc cieplna **		---	---	1,6
Średnia moc cieplna **		kW		
Interwał mocy cieplnej ***		---	---	12
Interwał mocy cieplnej ***		h		
Masa cząstek stałych w spalinach	$\Phi_{f, g, nom} \Phi_{f, g, part}$	7,0	4,8	---
Masa cząstek stałych w spalinach		g/s		
Temperatura wyjściowa spalin	$T_{s, nom} T_{s, part}$	234	229	201
Temperatura wyjściowa spalin		°C		
Ciąg komin	$P_{nom} P_{part}$	12	7	12
Ciąg komin		Pa		
Klasa temperaturowa komina		T400		
Podłączenie do wspólnego komina		Ne		
Pył O ₂ = 13 %	$PM_{nom} PM_{part}$	23	24	---
Pył O ₂ = 13 %		mg/Nm ³		
CO ₂		9,02	8,75	---
CO ₂		%		
Emisja spalin (CO w gazach spalinowych przy O ₂ = 13 %)	$CO_{nom} CO_{part}$	0,0472 590	0,0967 1209	---
Emisja spalin (CO w gazach spalinowych przy O ₂ = 13 %)		mg/Nm ³		
OGC O ₂ = 13 %	$OGC_{nom} OGC_{part}$	24	45	---
OGC O ₂ = 13 %		mg/Nm ³		
NOx O ₂ = 13 %	$NO_{x, nom} NO_{x, part}$	99	96	---
NOx O ₂ = 13 %		mg/Nm ³		
Praca przerywana Praca ciągła	INT CON	INT		

Podstawowe dane techniczne

Wymiary podstawowe (Wys. Szer. Głęb.)	H W L	1700 550 500	mm
Wymiary komory spalania (Wys. Szer. Głęb.)	H W L	410 291 285	mm
Wymiary drzwiczek paleniska (Wys. Szer. Głęb.)	H W L	465 341 ---	mm
Wysokość osi tylnego (bocznego) wylotu spalin		1513	mm
Średnica komina		150	mm
Średnica wylotu spalin	d_{out}	150	mm
Średnica CDP – centralnego doprowadzenia powietrza		125	mm
Maks. długość (rura) centralnego dopływu powietrza		5000	mm
Waga	m	602	kg
Nośność – maks. obciążenie, jakie może wytrzymać urządzenie m_{chim}		---	kg

* Przy maksymalnej dawce paliwa o wartości opałowej 4,2 kWh/kg, nie uwzględniając strat eksploatacyjnych.

** Obsługa z masą akumulacyjną – określona ilość paliwa zapewnia promieniowanie w fazie magazynowania, a sprawność układu przekracza 83 %.

*** Przedział czasowy od rozpalenia ognia, poprzez fazę spalania, do spadku średniej temperatury powierzchni do 25 % w stosunku do temperatury pokojowej.

Odległość od materiałów palnych

z nieizolowaną rurą dymową (podane na etykiecie produkcyjnej)

Wskazówki

Tylna	d_R	80	mm
Czołowa	d_P	800	mm
Czołowa do podłogi	d_F	250	mm
Boczne	d_S	300	mm
Od strony szkła ścianki	d_{S1}	---	mm
Boczne – nisza	d_{S2}	---	mm
Boczne – lokalizacja 45°	d_{S3}	---	mm
Promieniowanie boczne	d_L	470	mm
Od podłogi	d_B	10	mm
Z sufitu	d_C	600	mm

Odległość od materiałów palnych z izolowaną rurą dymową *

Tylna	d_R	---	mm
Boczne	d_S	---	mm

Odległość od materiałów palnych z płytą do zawieszania (osłoną)

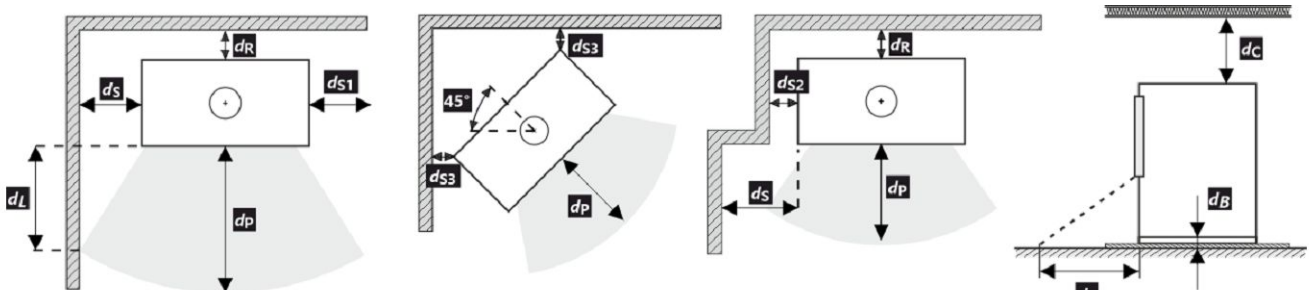
Tylna	d_R	---	mm
Boczne	d_S	---	mm

Odległość od materiałów palnych z izolowaną rurą dymową i płytą do zawieszania (osłoną) *

Tylna	d_R	---	mm
Boczne	d_S	---	mm

Odległość od materiałów niepalnych

Tylna	d_{Rnon}	20	mm
Boczne	d_{Snon}	300	mm
Boczne – nisza	d_{S2non}	---	mm



Podczas instalacji i eksploatacji produktu należy przestrzegać wszystkich lokalnych przepisów, w tym dotyczących norm krajowych i europejskich.

Jeżeli na skutek promieniowania na podłodze przed budynkiem lub na ścianach bocznych nie zostanie przekroczona wartość 65 K, wówczas d_F lub d_L można zadeklarować jako 0 mm.

- * Odległość zakłada użycie izolowanej rury spalinowej o minimalnej grubości izolacji 25 mm aż do produktu.

Uwaga



W przypadku gdy palenisko instalowane jest w pomieszczeniach w których zamontowane są systemy wentylatorowe, wentylatory nawiewne, okapy, systemy wentylacji lub rekuperatory konieczne jest zapewnić dostateczny dostęp powietrza (CDP). Odradzamy instalowanie naszych palenisk w pomieszczeniach w których może występować podciśnienie.

Produkt musi być instalowany na podłogach odpowiedniej nośności.

Już podczas instalacji należy zapewnić odpowiedni dostęp do czyszczenia i konserwacji pieców kominkowych lub wkładów kominkowych, przewodu dymowego i komina, o ile produktu nie można czyścić z innego miejsca, takiego jak dach lub przez drzwiczki przeznaczone do tego celu.

Produkt i jego kanały spalinowe muszą być regularnie i dokładnie sprawdzane oraz czyszczone przed sezonem grzewczym i po nim.



Przeczytaj i postępuj zgodnie z ogólną instrukcją.

1 LOGO

2 Company
WEB

3 CE24

4 TYPE
THE MODEL NUMBER

5 Spotřebič na pevná paliva v obytných budovách – s ohřevem vody.
Spotřebič na tuhé paliva v obytných budovách – s ohřevem vody.
Urządzenie na paliwa stałe w budynkach mieszkalnych – z ogrzewaniem wody.
Твердотопливный прибор в жилых домах – с нагревом воды.

6 Používejte jen tato doporučená paliva. | Používajte len tieto odporúčané paliva.
Stosować tylko zalecane paliwa. | Используйте только рекомендованные виды топлива.

7 Klasifikace spotřebiče | Klasifikácia spotřebičov
Klasifikacija urządzeń | Класифікація приборів

8 Normy | Стандарти

9 ČSN EN 16510-1 ed. 2:2023 | Ecodesign | BlmSchV2 | DIN+ | 15a B-VG 2015

		nom	part
P	kW		
P _w	kW		
η	%	≥	≥
CO (13 % O ₂)	mg/Nm ³	≤	≤
NO _x (13 % O ₂)	mg/Nm ³	≤	≤
OGC (13 % O ₂)	mg/Nm ³	≤	≤
PM (13 % O ₂)	mg/Nm ³	≤	≤
p	Pa		
P _w	bar		
d _B	mm		
d _S	mm		
d _C	mm		
d _F	mm		
d _L	mm		
d _R	mm		
d _{Rnon}	mm		
d _{Snon}	mm		
d _{S2non}	mm		
W _{max}	W	NPD	
T _s	°C		
V _h	m ³ /h	NPD	
d _{out}	mm		
H	mm		
W	mm		
L	mm		

10 DOP/CPR doc

11 Při instalaci a provozování výrobku dodržujte návod k instalaci a všeobecný návod. Spotřebič není určen pro nepřetržitý provoz.
Pri inštalácii a prevádzkovaní výrobku dodržujte návod na inštaláciu a všeobecný návod. Spotřebič nie je určený na nepretržitú prevádzku.
Podczas instalacji i obsługi produktu postępuj zgodnie z instrukcją montażu i instrukcjami ogólnymi. Urządzenie nie jest zdolne do pracy ciąglej.
Следуйте инструкциям по установке и общим инструкциям при установке и эксплуатации продукта. Прибор не предназначен для постоянной эксплуатации.

12 Výrobní číslo | Sériové číslo
Numer seryjny | Серийный номер

NUMBER

1. Nazwa producenta lub zastrzeżony znak towarowy
2. Siedziba firmy, strona internetowa
3. Oznaczenie CE, cyfry oznaczają rok wydania certyfikatu
4. Typ, numer lub ozn. modelu służące do identyfikacji produktu
5. Specyfikacja produktu
6. Zalecane paliwo
7. Klasyfikacja produktu
8. Obowiązujące normy
9. Tabela wartości

nom – wartości przy nominalnej mocy cieplnej

part – wartości przy częściowej mocy cieplnej

P – moc cieplna

P_w – moc cieplna wymiennika ciepła

η – sprawność energetyczna

CO – CO emisja przy 13 % O₂

NO_x – NO_x przy 13 % O₂

OGC – OGC przy 13 % O₂

PM – pył przy 13 % O₂

p – minimalny ciąg komina

p_w – maksymalne ciśnienie robocze

Odległość od materiałów palnych:

d_R – tylna

d_S – boczne

d_C – z sufitu

d_B – czołowa

d_F – czołowa do podłogi

d_L – promieniowanie boczne

d_B – od podłogi

Odległość od materiałów niepalnych:

d_{Rnon} – tylna

d_{Snon} – boczne

d_{S2non} – boczne (nisza)

Właściwości produktu:

W_{max} – maksymalny pobór prądu

T_s – temperatura wyjściowa spalin

V_h – utrata zastoju powietrza

d_{out} – średnica wylotu spalin

H – wysokość

W – szerokość

L – głębokość

NPD (No Performance Determined) – międzynarodowy skrót, który może być użyty, gdy nie określono właściwości lub parametrów. Oznaczenie jest zgodne z rozporządzeniem UE 305/2011.

10. Dokument: Deklaracja właściwości użytkowych

11. Instrukcje

12. Kod kreskowy | Numer fabryczny (seryjny)

A termék üzembe helyezésekor be kell tartani minden helyi előírást, beleértve a nemzetközi és európai szabványokra vonatkozókat is. A kiválasztott termék összeszerelését és beszerelését csak a hivatalos márkakereskedője végezheti vállalat **Romotop spol. s r.o.** Ez szükséges a garancia elfogadásához és a termék megfelelő működéséhez. Ez a termék nem alkalmas elsődleges hőforrásnak.

Használati utasítás

Kérjük, figyelmesen olvassa el a használati útmutatóban található információkat és utasításokat.

Üzemi kéményhuzat

Üzemi huzat 12 Pa. A maximális üzemi kéményhuzat 20 Pa. Ezt a termék működése közben kell mérni. Javasoljuk a huzatszabályozó felszerelését, különösen akkor, ha a készülék fel van szerelve automatikus égéslevegő szabályzó egységgel.

Engedélyezett üzemanyag

Száraz, csomós fa, ami legfeljebb 20%-os nedvesség tartalmú. A megadott átlagos üzemanyag-fogyasztást mindig be kell tartani – 2,2 kg/óra. Az ajánlott rönkhossz kb. 150-250 mm. Ez az égéstér méretétől függ. Mindig legalább 2 fadarabot használjon.

A termék működése

1 A festék megkeményedése

Ha a tűzhelyen zárható rostély van, hagyja nyitva. A termékkel történő első begyűjtést korlátozott mennyiségű kisebb fadarabbal kell elvégezni (az Átlagos üzemanyag dózis kb. ½-ével). Hagyja nyitva az ajtót (kb. 2 cm-es rés), hogy az ajtózsínor ne tapadjon a festékhez. A levegő szabályzókart állítsa maximálisan nyitott állapotba (C ábra). A lassú felmelegedési folyamat megakadályozza a samott téglák repedését, a festék sérülését és az anyagok deformálódását. A fa izzó szénré válnak elégetése után folytathatja a festék megkeményedésének folyamatát. Töltse be a tűztérbe a megengedett mennyiségű tüzelőanyagot, kisebb rönkök és darabok felhasználásával. Hagyja nyitva az ajtót (kb. 2 cm-re). Az ajtó alatti festéknek kellően meg kell keményednie. Amikor ez az adag leég, végezzen legalább 2-3 további periódust a megengedett mennyiséggel, most zárt ajtóval és maximálisan nyitott levegőellátással (C ábra). A festék megkeményedését olyan szag okozza, amely a teljes időtartamig fennmarad, ezért a leírt műveleteket csak megfelelő helyiségzellőztetés mellett szabad elvégezni.

2 Begyűjtés

Állítsa a levegőszabályzó kart nyitott helyzetbe (C ábra), ha nincs aktív égésszabályozás. Ha a termék öntöttvas rácsot tartalmaz, nyissa ki. Az átlagos üzemanyagmennyiség max. kétszeresét használja a gyűjtáshoz. Először helyezzen

nagyobb rönköket a égéstér aljára, majd rétegezzon rájuk finomabb, száraz fadarabokat (2. ábra). Használjon kifejezetten erre a célra kialakított gyűjtőt. Ha szükséges (a tűz egy idő után sem gyulladt be), hagyja nyitva az ajtót egy ideig (kb. 2 cm), hogy további szükséges levegőt biztosítson. Ezután normál fűtés közben mindig tartsa zárva az ajtót. Ne helyezzen be új adag fát, amíg az előző adag teljesen izzó szénré égett, és csak parázs van az égéstérben, látható lángok nélkül.

3 Fűtés és újabb fa behelyezése

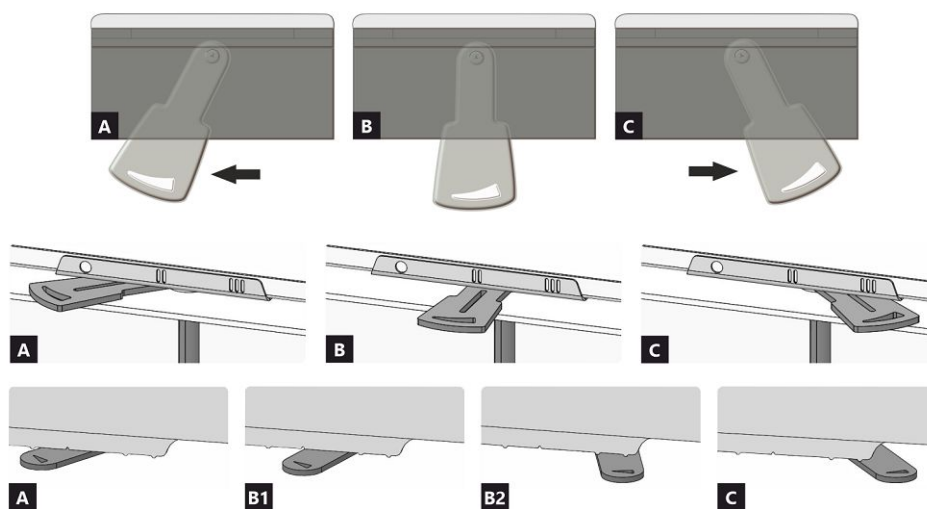
A helyiségben és az égéstérben uralkodó nyomás kiegyenlítéséhez kissé nyissa ki az ajtót, kb. 2 cm-es rés 10 másodpercig minden újra töltés előtt. Ez megakadályozza a hamu és füst esetleges kijutását a helyiségbe. Helyezze be az égéstérbe a megfelelő mennyiségű tűzifát, lásd az átlagos tűzifa-fogyasztást (4. ábra). A fa visszarakása után mindig zárja be megfelelően az ajtót. Javasoljuk, hogy a levegőszabályzó kart állítsa az optimális helyzetbe névleges teljesítményen (B, B1 ábra). Ne töltsön be új adagot, amíg a fa izzó szénré nem ég.

4 A fűtési folyamat befejezése

Miután a kamrában lévő fa leégett, állítsa a levegőellátó kart zárt helyzetbe. Ez megakadályozza a felgyülemllett hő nem kívánt szivárgását a kéménybe / külső térbe (A ábra).

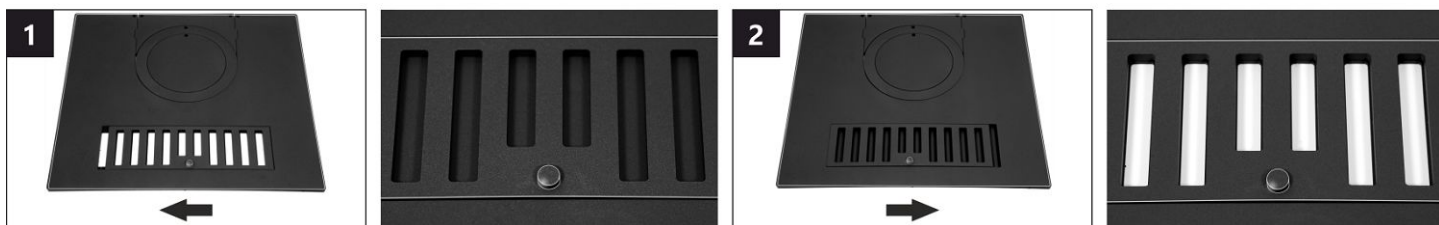


- 1 tüzelőanyag előkészítése a begyűjtáshoz
- 2 fa szétrakása a tűztérben
- 3 gyújtsa meg a fa a tetejéről
- 4 tüzelőfa rárakása



LEVEGŐELLÁTÁS SZABÁLYOZÓ

- A** zárva
B nyitva – fűtés névleges teljesítményen (optimális működés)
C nyitva – pozíció a befűtésnél (termék üzembe helyezése)
- A** zárva
B1 nyitva – fűtés névleges teljesítményen (optimális működés)
B2 nyitva – primer levegő bezárása
C nyitva – pozíció a befűtésnél (termék üzembe helyezése)



KONVEKCIÓS LEVEGŐ SZABÁLYOZÓ

A szabályozó helyzetének beállításával részben szabályozható a konvekció keresztül áramló meleg levegő intenzitása.

- 1 zárva – a meleg levegő lassú áramlása abba a helyiségbe, amelybe a terméket telepítik.
- 2 nyitva – a meleg levegő gyors áramlása abba a helyiségbe, amelyben a termék fel van szerelve.

Megjegyzés: A zárt konvekciós levegőszabályozás nem vezet a termék túlzott túlmelegedéséhez, és nem okoz kárt.

A termék deklarált jellemzői

Rendelési kód					NRDXDHFM4 61
Harmonizált műszaki előírások	✓ EN 16510-1 ed.2:2023 EN 16510-2-1:2022 ✓ Ecodesign ✓ DIN+ ✓ BImSchV2 ✓ 15a B-VG 2015				
Termékosztályozás	Type BE				
		Névleges hőteljesítmény (nom)	Részlegesen hőteljesítmény (part)	Felhalmozási művelet	
Tanúsított		✓	✓	---	
Tárolótömeggel való működés értékei		---	---	✓	
Energetikai hatások	$\eta_{nom} \eta_{part}$	85	84	83	%
Szezonális helyiségfűtési hatások	$\eta_{f, nom} \eta_{f, part}$	76	---	---	%
Energiahatékonysági mutató	EEI	114	---	---	
Energia címke		A+	---	---	
Üzemanyag	Darabos fa				
Üzemanyag hossza		150-250			mm
Átlagos üzemanyag – fogyasztás		2,2	1,46	---	kg/h
Üzemanyag – ellátási intervallum		1	1	---	h
Megengedett üzemanyag mennyiség		3,0	---	---	kg
Égető tüzelőanyag-adagolás		---	---	6,0 (3,0+3,0)	kg
Az égési levegő mennyisége		27,9			m ³ /h
Névleges hőteljesítmény	$P_{nom} P_{part}$	7,7	5,0	---	kW
Égéstér teljesítménye *		---	---	7,7-15,0	kW
Átlagos hőteljesítmény **		---	---	1,6	kW
Hőteljesítmény intervallum ***		---	---	12	h
Száraz füstgáz tömegáram	$\Phi_{f, g, nom} \Phi_{f, g, part}$	7,0	4,8	---	g/s
Füstgáz kimeneti hőmérséklet	$T_{s, nom} T_{s, part}$	234	229	201	°C
Huzatigény	$P_{nom} P_{part}$	12	7	12	Pa
A kémény hőmérsékleti osztálya		T400			
Csatlakozás a közös kéményhez		Ne			
Por O ₂ = 13 %	$PM_{nom} PM_{part}$	23	24	---	mg/Nm ³
CO ₂		9,02	8,75	---	%
Égéstermék-kibocsátás (CO a füstgázban O ₂ = 13 %)	$CO_{nom} CO_{part}$	0,0472 590	0,0967 1209	---	% mg/Nm ³
OGC O ₂ = 13 %	$OGC_{nom} OGC_{part}$	24	45	---	mg/Nm ³
NOx O ₂ = 13 %	$NO_{x, nom} NO_{x, part}$	99	96	---	mg/Nm ³
Szakaszos működésre Folytonos működésre	INT CON	INT			

Alapvető műszaki adatok

Fő méretek (Magasság Szélesség Mélység)	H W L	1700 550 500	mm
Az égéstér méretei (Magasság Szélesség Mélység)	H W L	410 291 285	mm
Kandalló ajtó mér. (Magasság Szélesség Mélység)	H W L	465 341 ---	mm
A hátsó (oldalsó) bekötés tengelymagassága		1513	mm
A füstcső átmérője		150	mm
A füstcsőcsonk átmérője	d_{out}	150	mm
A külső levegő csatlakozás átmérője		125	mm
A központi külső levegőellátás maximális hossza (cső)		5000	mm
Súly	m	602	kg
Teherbírása – a készülék által elviselhető max. terhelés	m_{chim}	---	kg

* Maximális tüzelőanyag -mennyiségnél 4,2 kWh/kg fűtőértékkel, az üzemi veszteségek nélkül.

** Tárolótömeggel történő üzemeltetés – a megadott mennyiségű tüzelőanyag biztosítja a hősugárzást a tárolási fázis alatt, a rendszer hatásfoka meghaladja a 83%-ot.

*** Az időintervallum, amely az elárasztástól az égési fázison át a felületi hőmérséklet szobahőmérsékletéhez viszonyított átlagos 25%-ára történő csökkenéséig tart.

Távolság gyúlékony anyagoktól

nem szigetelt égéstermék-elvezetővel (a Típustáblán feltüntetett)

Megjegyzés

Hátsó fal	d_R	80	mm
Első	d_P	800	mm
Első a padlóra	d_F	250	mm
Oldalfal	d_S	300	mm
Oldalfal üveggel	d_{S1}	---	mm
Oldalfal – bemélyedése	d_{S2}	---	mm
Oldalfal – elhelyezése 45°	d_{S3}	---	mm
Oldalirányú sugárzás	d_L	470	mm
A padlóról	d_B	10	mm
Mennyezettől	d_C	600	mm

Távolság gyúlékony anyagoktól szigetelt füstcsővel *

Hátsó fal	d_R	---	mm
Oldalfal	d_S	---	mm

Távolság gyúlékony anyagoktól függőlemezzel (árnyékolás)

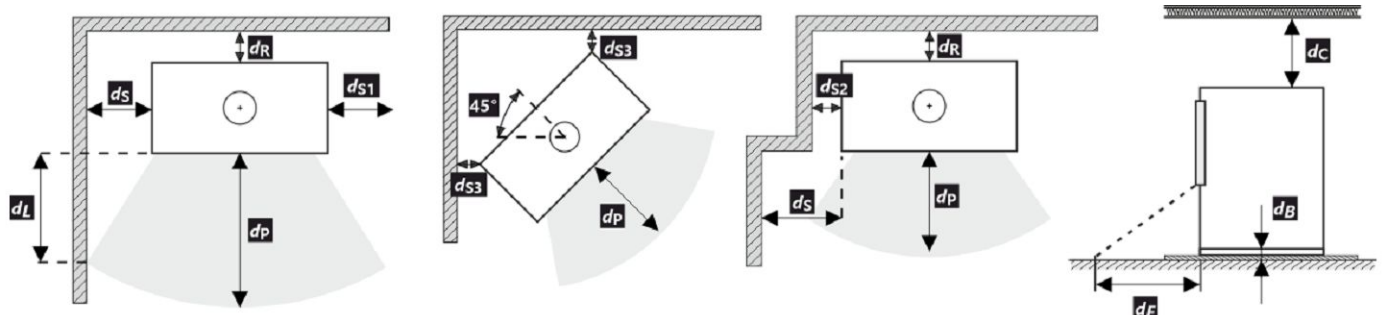
Hátsó fal	d_R	---	mm
Oldalfal	d_S	---	mm

Távolság gyúlékony anyagoktól szigetelt füstcsővel és függőlemezzel (árnyékolás) *

Hátsó fal	d_R	---	mm
Oldalfal	d_S	---	mm

Távolság nem gyúlékony anyagoktól


Hátsó fal	d_{Rnon}	20	mm
Oldalfal	d_{Snon}	300	mm
Oldalfal – bemélyedése	d_{S2non}	---	mm



A termék telepítése és üzemeltetése során be kell tartani minden helyi előírást, beleértve a nemzeti és európai szabványokat érintő előírásokat is. Ha a sugárzás miatt nem lépi túl a 65 K értéket a padlón elöl vagy az oldalfalakon, akkor a d_F vagy d_L 0 mm-nek mondható.

* A távolság feltételezi, hogy a termékig legalább 25 mm vastagságú szigetelt füstcsövet használnak.

Figyelmeztetés

 Amennyiben a termékeket olyan helyiségekben helyezik el, ahol a levegőt ventilátorok, elszívók, szellőző-, fűtő- vagy szellőztetőberendezések szívják el, elegendő levegőellátásról (KKL) kell gondoskodni. Termékünket nem ajánlott ilyen eszközökkel együtt használni.

A terméket megfelelő teherbírású padlóra kell telepíteni.

A termék, a füstelvezető és a kémény tisztításához és karbantartásához megfelelő hozzáférést kell biztosítani a telepítés során, kivéve, ha a termék tisztítása más helyről, például a tetőről vagy egy erre a célra kialakított ajtóból is elvégezhető.

A terméket és a füstgázcsatornákat rendszeresen és alaposan ellenőrizni és tisztítani kell a fűtési szezon előtt és után.



Olvassa el figyelmesen az általános utasításokat.

1 LOGO

2 Company
WEB

3 CE24

4 TYPE
THE MODEL NUMBER

5 Spotřebič na pevná paliva v obytných budovách – s ohřevem vody.
Spotřebič na tuhé paliva v obytných budovách – s ohřevem vody.
Urządzenie na paliwa stałe w budynkach mieszkalnych – z ogrzewaniem wody.
Твердотопливный прибор в жилых домах – с нагревом воды.

6 Používejte jen tato doporučená paliva. | Používajte len tieto odporúčané paliva.
Stosować tylko zalecane paliwa. | Используйте только рекомендованные виды топлива.

7 Klasifikace spotřebiče | Klasifikácia spotřebičov
Klasifikacija urządzeń | Класифікація приборів

8 Normy | Стандарти

9 ČSN EN 16510-1 ed. 2:2023 | Ecodesign | BlmSchV2 | DIN+ | 15a B-VG 2015

		nom	part	
P	kW			DOP/CPR
P _w	kW			doc
η	%	≥	≥	10 11 12
CO (13 % O ₂)	mg/Nm ³	≤	≤	
NO _x (13 % O ₂)	mg/Nm ³	≤	≤	
OGC (13 % O ₂)	mg/Nm ³	≤	≤	
PM (13 % O ₂)	mg/Nm ³	≤	≤	
p	Pa			Při instalaci a provozování výrobku dodržujte návod k instalaci a všeobecný návod. Spotřebič není určen pro nepřetržitý provoz. При інсталляції а превádzкованні виробку dodržujte návod na inštaláciu a všeobecný návod. Spotřebič nie je určený na nepretržitú prevádzku. Podczas instalacji i obsługi produktu postępuj zgodnie z instrukcją montażu i instrukcjami ogólnymi. Urządzenie nie jest zdolne do pracy ciąglej. Следуйте инструкциям по установке и общим инструкциям при установке и эксплуатации продукта. Прибор не предназначен для постоянной эксплуатации.
P _w	bar			
d _e	mm			
d _s	mm			
d _c	mm			
d _f	mm			
d _l	mm			
d _B	mm			
d _{Rnon}	mm			
d _{Snon}	mm			
d _{S2non}	mm			
W _{max}	W	NPD		
T _s	°C			
V _h	m ³ /h	NPD		
d _{out}	mm			
H	mm			
W	mm			
L	mm			

Výrobní číslo | Sériové číslo
Numer serijny | Серійний номер

NUMBER

1. A gyártó neve vagy bejegyzett védjegye
2. A vállalat székhelye, honlapja
3. CE megfelelőségi jel, a szám a kiállításának évét jelzik
4. Típus, szám vagy modellmegjelölés a termék azonosítására
5. Termékleírás
6. Ajánlott üzemanyagok
7. Termékosztályozás
8. Alkalmazandó szabványok
9. Értéktáblázat

nom – értékek a névleges hőteljesítményen

part – értékek a részleges hőteljesítményen

P – hőteljesítmény

P_w – hőcserélő hőteljesítménye

η – energetikai hatásfok

CO – CO égéstermék-kibocsátás 13 % O₂ mellett

NO_x – NO_x 13 % O₂ mellett

OGC – OGC 13 % O₂ mellett

PM – por 13 % O₂ mellett

p – minimális kéményhuzat

p_w – maximális üzemi víznyomás

Távolság gyúlékony anyagoktól:

d_R – hátsó fal

d_S – oldalfal

d_C – mennyezettől

d_P – első

d_F – első a padlóra

d_L – oldalirányú sugárzás

d_B – a padlóról

Távolság nem gyúlékony anyagoktól:

d_{Rnon} – hátsó fal

d_{Snon} – oldalfal

d_{S2non} – oldalfal (emélyedése)

A termék jellemzői:

W_{max} – maximális elektromos bemenet

T_s – kimeneti égéstermék hőmérséklete

V_h – álló légvesztesség

d_{out} – a füstcsőcsonk átmérője

H – magasság

W – szélesség

L – mélység

NPD (No Performance Determined) – nemzetközi rövidítés, amely akkor használható, ha nincs tulajdonság vagy paraméter megadva. A jelölés megfelel a 305/2011/EU rendeletnek.

10. Teljesítménynyilatkozat dokumentum

11. Utasítások

12. Vonalkód | Gyártásiszám

Во время монтажа изделия необходимо соблюдать все местные нормативы, в том числе ссылающиеся на национальные и европейские стандарты. Монтаж и установку выбранного вами изделия должна быть проведена исключительно авторизованным продавцом **Romotop spol. s r.o.** Это является условием для признания гарантии и поможет обеспечить безукоризненную работу изделия. Это изделие не предназначено для использования в качестве главного источника тепла для отопления.

Руководство по эксплуатации

Примите к сведению информацию и указания, приведённые в общей инструкции.

Рабочая тяга дымохода

Рабочая тяга 12 Па. Максимальная рабочая тяга 20 Па. Тяга измеряется при работе изделия на полную мощность. Рекомендуем установить регулятор тяги, особенно он необходим при установке автоматического регулирования горения.

Утвержденное топливо

Сухая, кусковая древесина с остаточной влажностью до 20 %. Необходимо всегда соблюдать средний расход топлива – 2,2 кг/ч. Рекомендуемая длина составляет примерно 150-250 мм. Она зависит от размера камеры сгорания. Всегда используйте не менее 2 кусков древесины.

Эксплуатация изделия

1 Обжигание лака изделия

Если в каминной печи есть подвижная колосниковая решётка – оставьте её в положении открытых отверстий. При первой растопке загрузите немного мелких дров (примерно ½ средней дозы). Оставьте приоткрытой дверку (около 2 см), чтобы избежать приклеивания шнура дверки к лаку, и откройте подвод воздуха на максимум (Рис. С). Деликатная растопка предотвратит повреждение лака и деформацию материала. После того, как топливо догорит до углей, можете начать обжиг изделия. Поместите в топочную камеру разрешенное количество дров меньшего размера. Дверку оставьте слегка приоткрытой (около 2 см). Должно произойти достаточное отверждение лака под дверкой. Когда эта доза выгорит, повторить еще не менее 2-3 серий подкладывание с разрешенной дозой топлива, теперь уже с закрытой дверцей и максимально открытой подачей воздуха (Рис. С.) Обжиг лака сопровождается запахом, не исчезающим в течение всего времени обжиг лака, поэтому этот процесс лучше проводить только при достаточном вентилировании помещения.

2 Растопка

Переключатель подачи воздуха переключите в положение «открыто» (Рис. С) / если отсутствует автоматическое регулирование горения. Откройте чугунный колосник / если имеется. Для растопки примените максимум. двукратное количество средней дозы топлива. На дно топочной камеры положите сначала более крупные поленья, а на

них – сухие дрова помельче (Рис. 2). Для растопки используйте растопочный материал, который предназначен только для этого. При необходимости (например, не удаётся разжечь огонь в течение какого-то времени), оставьте дверку на короткое время открытой (около 2 см), чтобы подвести к огню достаточное количество воздуха. Затем при стандартном горении дверка должна быть постоянно закрытой. Во время растопки не добавляйте дрова до тех пор, пока не погаснет пламя.

3 Топка и добавление топлива

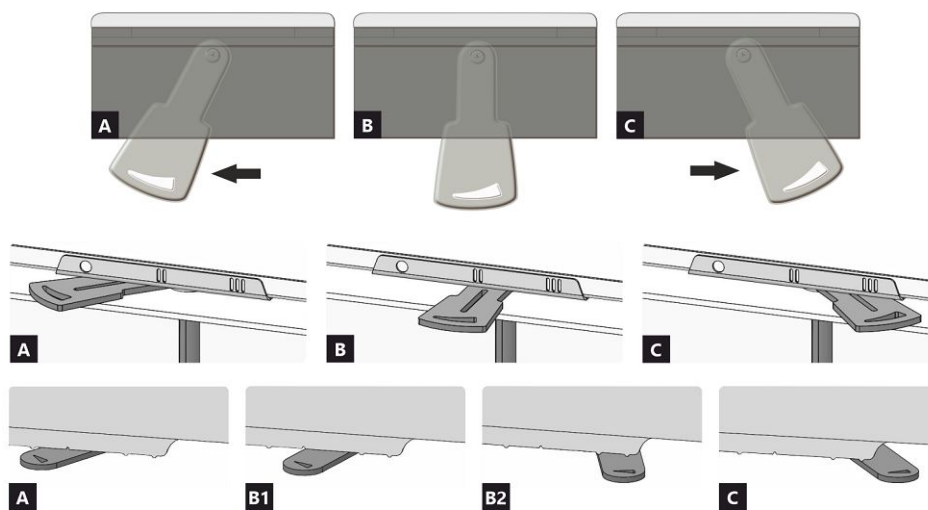
При добавлении сначала приоткройте дверку топочной камеры приблизительно на 2 см и подожгите около 10 сек., чтобы выровнялось давление в помещении. Таким образом воспрепятствуете возможной утечки золы и дыма в помещение. Добавляйте только такое количество дров, которое соответствует этому изделию – см. средний расход топлива (Рис. 4). Добавив топливо, закройте дверку топочной камеры. Рекомендуем настроить заслонку воздуха при номинальной мощности в оптимальное положение (Рис. В, В1). Не добавляйте топливо до тех пор, пока дрова не сгорят до угля.

4 Завершение топки

После того, как топливо в топочной камере догорит, закройте заслонку воздуха. Закрыв заслонку воздуха, воспрепятствуете нежелательной утечке накопленного тепла в дымовую трубу (Рис. А).



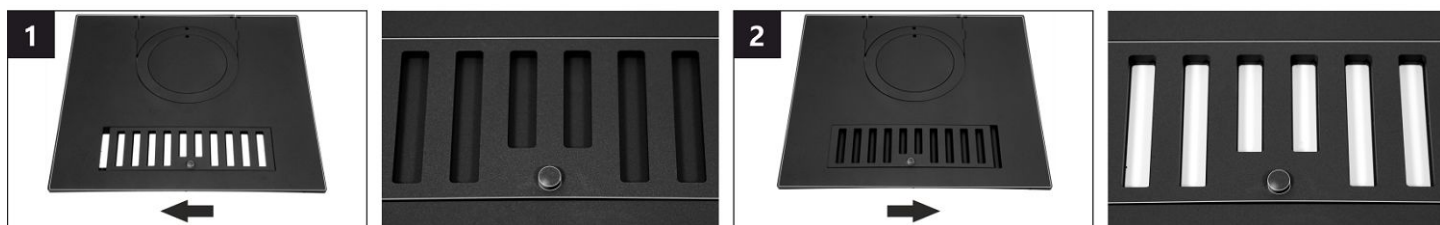
- 1 подготовка топлива к розжигу
- 2 загрузка дров в топку
- 3 освещение дров сверху
- 4 подкладывание



OVLAĐAČ PŘÍVODU VZDUCHU

- A** закрыто
B открыто – нагрев при номинальной мощности (оптимальный режим работы)
C открыто – положение при начале нагрева (ввод изделия в работу)

- A** закрыто
B1 открыто – нагрев при номинальной мощности (оптимальный режим работы)
B2 открыто – первичный воздух закрыт
C открыто – положение при начале нагрева (ввод изделия в работу)



КОНТРОЛЛЕР КОНВЕКЦИОННОГО ВОЗДУХА

Регулируя положение регулятора, можно частично регулировать интенсивность потока теплого воздуха за счет конвекции.

- 1 закрыто – медленный поток теплого воздуха в помещение, где установлено изделие.
- 2 открыто – быстрый поток теплого воздуха в помещение, где установлено изделие.

Примечание: Закрытый регулятор конвекции не приводит к чрезмерному перегреву изделия и не вызывает его повреждения.

Декларированные свойства изделия

Код заказа		NRDXDHFM4 61		
Гармонизированный стандарт		✓ EN 16510-1 ed.2:2023 EN 16510-2-1:2022 ✓ Ecodesign ✓ DIN+ ✓ BImSchV2 ✓ 15a B-VG 2015		
Классификация изделия		Type BE		
		Номинальная тепловая мощность (nom)	Частичная тепловая мощность (part)	Операция накопления
Проверенный		✓	✓	---
Значения для работы с аккумуляционной массой		---	---	✓
Коэффициент энергоэффективности	$\eta_{nom} \eta_{part}$	85	84	83 %
Сезонный КПД при номинальной тепловой мощности прибора	$\eta_{s,nom} \eta_{s,part}$	76	---	---
Индекс энергоэффективности КПД	EEI	114	---	---
Этикетка энергетической эффективности		A+	---	---
Топливо	Кусок дерева			
Рекомендуемая длина топлива		150-250		mm
Средний расход топлива		2,2	1,46	kg/h
Интервал пополнения топлива		1	1	h
Допустимая загрузка топлива		3,0	---	kg
Норма топлива для сжигания		---	---	6,0 (3,0+3,0) kg
Количество воздуха для горения		27,9		m ³ /h
Номинальная тепловая мощность	$P_{nom} P_{part}$	7,7	5,0	---
Мощность топочной камеры *		---	---	7,7-15,0 kW
Средняя тепловая мощность **		---	---	1,6 kW
Интервал тепловыдачи ***		---	---	12 h
Массовый расход сухих дымовых газов	$\Phi_{f,g,nom} \Phi_{f,g,part}$	7,0	4,8	g/s
Температура дымовых газов на выходе	$T_{s,nom} T_{s,part}$	234	229	201 °C
Рабочая тяга	$P_{nom} P_{part}$	12	7	12 Pa
Температурный класс дымовой трубы		T400		
Подключение к общей дымовой трубе		Ne		
Пыль O ₂ = 13 %	$PM_{nom} PM_{part}$	23	24	---
CO ₂		9,02	8,75	---
Эмиссия дымовых газов (CO в дымовых газах при O ₂ = 13 %)	$CO_{nom} CO_{part}$	0,0472 590	0,0967 1209	---
OGC O ₂ = 13 %	$OGC_{nom} OGC_{part}$	24	45	---
NOx O ₂ = 13 %	$NO_{x,nom} NO_{x,part}$	99	96	---
Прерывистый режим раб. Непрерывный режим раб.	INT CON	INT		

Основные технические данные

Размеры (Высота Ширина Глубина)	H W L	1700 550 500	mm
Размеры камеры сгорания (Вы. Шир. Глу.)	H W L	410 291 285	mm
Раз. дверки топочной камеры (Вы. Шир. Глу.)	H W L	465 341 ---	mm
Высота оси заднего (бокового) отвода		1513	mm
Диаметр дымохода		150	mm
Диаметр дымовой горловины	d_{out}	150	mm
Диаметр центрального подвода воздуха		125	mm
Максимальная длина (труба) системы ЦПВ		5000	mm
Масса	m	602	kg
Несущая способность – макс. нагрузка, кот. может выдержать прибор	m_{chim}	---	kg

* При максимальном количестве топлива с теплотворной способностью 4,2 кВт·ч/кг исключая эксплуатационные потери.

** Работа с аккумуляционной массой – заданное количество топлива обеспечивает излучение на этапе накопления, при этом КПД системы превышает 83%.

*** Интервал времени от розжига через фазу горения до снижения на 25% средней температуры поверхности относительно температуры в помещении.

Расстояние до горючих материалов

с неизолированного дымохода (указано на этикетке производства)

Примечание

Заднее	d_R	80	mm
Переднее	d_P	800	mm
Переднее нижне	d_F	250	mm
Бокове	d_S	300	mm
Бокове со стеклом	d_{S1}	---	mm
Бокове – ниша	d_{S2}	---	mm
Бокове – размещение 45°	d_{S3}	---	mm
Боковое излучение	d_L	470	mm
От пола	d_B	10	mm
От потолка	d_C	600	mm

Расстояние до горючих материалов с изолированным дымоходом *

Заднее	d_R	---	mm
Бокове	d_S	---	mm

Расстояние до горючих материалов с подвесной пластиной (экранированием)

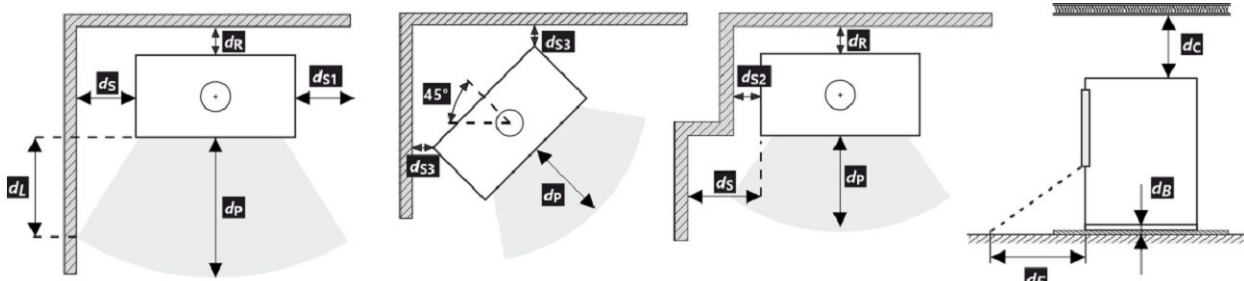
Заднее	d_R	---	mm
Бокове	d_S	---	mm

Расстояние до горючих материалов с изолированным дымоходом и подвесной пластиной (экранированием) *

Заднее	d_R	---	mm
Бокове	d_S	---	mm

Расстояние от невоспламеняющихся материалов

Заднее	d_{Rnon}	20	mm
Бокове	d_{Snon}	300	mm
Бокове – ниша	d_{S2non}	---	mm



При монтаже и эксплуатации изделия должны соблюдаться все местные нормативы, включая предписания, относящиеся к государственным и европейским стандартам.

Если из-за излучения на полу спереди или на боковых стенах значение 65 К не превышает, d_F или d_L можно объявить равными 0 мм.

- * Это расстояние предполагает использование изолированной дымовой трубы с минимальной толщиной изоляции 25 мм до изделия.

Предупреждение



Если изделия установлены в помещении, в котором отсасывается воздух вентиляторами, вытяжками, вентиляционным, отопительным или вытяжным устройством, то необходимо обеспечить достаточную подачу воздуха (ЦПВ). Перед плановой загрузкой выключите все вентиляционное оборудование в вашем доме.

Изделие должно быть установлено на негорючие полы с соответствующей несущей способностью.

Уже при установке необходимо обеспечить соответствующий доступ для чистки и техобслуживания вашего изделия, дымохода и дымовой трубы, если это изделие невозможно чистить с другого места, например, крыши или дверок, предназначенных для этой цели.

Изделие и его дымоходный канал необходимо регулярно и тщательно перепроверять и чистить до и после каждого сезона.



Прочитайте внимательно общую инструкцию.

1 LOGO

2 Company
WEB

3 CE24

4 TYPE
THE MODEL NUMBER

5 Spotřebič na pevná paliva v obytných budovách – s ohřevem vody.
Spotřebič na tuhé palivá v obytných budovách – s ohřevem vody.
Urządzenie na paliwa stałe w budynkach mieszkalnych – z ogrzewaniem wody.
Твердотопливный прибор в жилых домах – с нагревом воды.

6 Používajte len tieto odporúčané palivá. | Používajte len tieto odporúčané palivá.
Stosować tylko zalecane paliwa. | Используйте только рекомендованные виды топлива.

7 Klasifikace spotřebiče | Klasifikácia spotrebičov
Klasifikacija urządzeń | Классификация приборов

8 Normy | Стандарты

9 ČSN EN 16510-1 ed. 2:2023 | Ecodesign | BlmSchV2 | DIN+ | 15a B-VG 2015

		nom	part
P	kW		
P _w	kW		
η	%	≥	≥
CO (13 % O ₂)	mg/Nm ³	≤	≤
NO _x (13 % O ₂)	mg/Nm ³	≤	≤
OGC (13 % O ₂)	mg/Nm ³	≤	≤
PM (13 % O ₂)	mg/Nm ³	≤	≤
p	Pa		
P _w	bar		
d _a	mm		
d _s	mm		
d _c	mm		
d _r	mm		
d _f	mm		
d _l	mm		
d _b	mm		
d _{Rnon}	mm		
d _{Snon}	mm		
d _{S2non}	mm		
W _{max}	W	NPD	
T _s	°C		
V _h	m ³ /h	NPD	
d _{out}	mm		
H	mm		
W	mm		
L	mm		

10 DOP/CPR doc

11 Při instalaci a provozování výrobku dodržujte návod k instalaci a všeobecný návod. Spotřebič není určen pro nepřetržitý provoz.
Pri inštalácii a prevádzkovaní výrobku dodržujte návod na inštaláciu a všeobecný návod. Spotřebič nie je určený na nepretržitú prevádzku.
Podczas instalacji i obsługi produktu postępuj zgodnie z instrukcją montażu i instrukcjami ogólnymi. Urządzenie nie jest zdolne do pracy ciąglej.
Следуйте инструкциям по установке и общим инструкциям при установке и эксплуатации продукта. Прибор не предназначен для постоянной эксплуатации.

12 Výrobní číslo | Sériové číslo
Numer serijny | Серийный номер

NUMBER

1. Название производителя или зарегистрированный товарный знак
2. Юридический адрес фирмы, веб-сайт
3. Знак соответствия CE, цифры означают год выдачи сертификата
4. Тип, номер или обозначение модели для идентификации
5. Спецификация изделия
6. Рекомендуемые виды топлива
7. Классификация изделия
8. Действующие стандарты
9. Таблица значений

nom – значения при номинальной тепловой мощности

part – значения при частичной тепловой мощности

P – тепловая мощность

P_w – тепловая мощность тепловодного теплообменника

η – коэффициент энергоэффективности

CO – выбросы CO при 13 % O₂

NO_x – NO_x при 13 % O₂

OGC – OGC при 13 % O₂

PM – пыль при 13 % O₂

p – минимальная тяга дымохода

p_w – максимальное рабочее избыточное давление

Безопасные расстояния от горючих материалов:

d_R – заднее

d_S – боковое

d_C – от потолка

d_P – переднее

d_F – переднее нижнее

d_L – боковое излучение

d_B – от пола

Безопасные расстояния от невоспламеняющихся мат.:

d_{Rnon} – заднее

d_{Snon} – боковое

d_{S2non} – боковое (ниша)

Свойства изделия:

W_{max} – максимальная электрическая мощность

T_s – температура дымовых газов на выходе

V_h – постоянная потеря воздуха

d_{out} – диаметр дымовой горловины

H – высота

W – ширина

L – глубина

NPD (No Performance Determined) – международная аббревиатура, которую можно применить, если не указано никаких свойств или параметров. Обозначение в соответствии с постановлением ЕС № 305/2011.

10. Документ: декларация свойств

11. Инструкция

12. Штрих-код | серийный номер

CZ Informační list výrobku dle nařízení EU 2015/1186

Název nebo ochranná známka dodavatele	Romotop spol. s r.o.
Identifikační značka modelu používaná dodavatelem	NORDAC 61
Třída energetické účinnosti modelu	A+
Přímý tepelný výkon (kW)	7,7
Nepřímý tepelný výkon (kW)	-
Index energetické účinnosti EEI	114
Energetická účinnost u jmenovitého výkonu (%)	85
Energetická účinnost u minimálního zatížení (%)	Pass

Poznámky k instalaci a údržbě:

Přečtěte si všeobecný návod a dodržujte jej!

Dodržujte vzdálenosti od hořlavých materiálů a protipožární ochranu!

Výrobek musí proudit dostatečné množství spalovacího vzduchu!

Výrobek s teplovodním výměníkem smí být uveden do provozu pouze tehdy, jsou-li všechna bezpečnostní zařízení funkční!

SK Informačný list výrobku podľa nariadenia EU 2015/1186

Meno dodávateľa alebo jeho ochranná známka	Romotop spol. s r.o.
Identifikačný kód modelu dodávateľa	NORDAC 61
Trieda energetickej účinnosti modelu	A+
Priamy tepelný výkon (kW)	7,7
Nepriamy tepelný výkon (kW)	-
Index energetickej účinnosti EEI	114
Užitočná energetická účinnosť pri menovitom tepelnom výkone (%)	85
Užitočná energetická účinnosť pri minimálnom zaťažení (%)	Pass

Poznámky k inštalácii a údržbe:

Prečítajte si všeobecné pokyny a postupujte podľa nich!

Dodržujte vzdialenosti od horľavých materiálov a protipožiarne ochranu!

Výrobok musí prúdiť dostatočné množstvo spalovacieho vzduchu!

Výrobok s výmenníkom tepla sa môže uviesť do prevádzky len vtedy, ak sú všetky bezpečnostné zariadenia funkčné!

PL Karta produktu rozporządzenia EU 2015/1186

Nazwa dostawcy lub znak towarowy	Romotop spol. s r.o.
Identyfikator modelu dostawcy	NORDAC 61
Klasa efektywności energetycznej modelu	A+
Bezpośrednia moc cieplna produktu (kW)	7,7
Pośrednia moc cieplna produktu (kW)	-
Współczynnik efektywności energetycznej EEI	114
Sprawność użytkowa przy nominalnej mocy cieplnej oraz (%)	85
Sprawność użytkowa przy minimalnym obciążeniu (%)	Pass

Uwagi dotyczące instalacji i konserwacji:

Przeczytaj i przestrzegaj ogólnych instrukcji!

Przestrzegaj odległości od materiałów palnych i ochrony przeciwpożarowej!

Do produktu musi dopływać odpowiednia ilość powietrza do spalania!

Wymiennik ciepła ciepłej wody użytkowej można uruchomić tylko wtedy, gdy wszystkie urządzenia zabezpieczające są sprawne!

HU Termékinformációs adatlap a 2015/1186 EU rendelet szerint

A szállító neve vagy védjegye	Romotop spol. s r.o.
Az eladó által használt modellazonosító	NORDAC 61
Energiahatékonysági osztály	A+
Közvetlen hőteljesítmény (kW)	7,7
Közvetett hőteljesítmény (kW)	-
Energiahatékonysági mutató EEI	114
Energiahatékonyság névleges teljesítményen (%)	85
Energiahatékonyság a minimális terhelésnél (%)	Pass

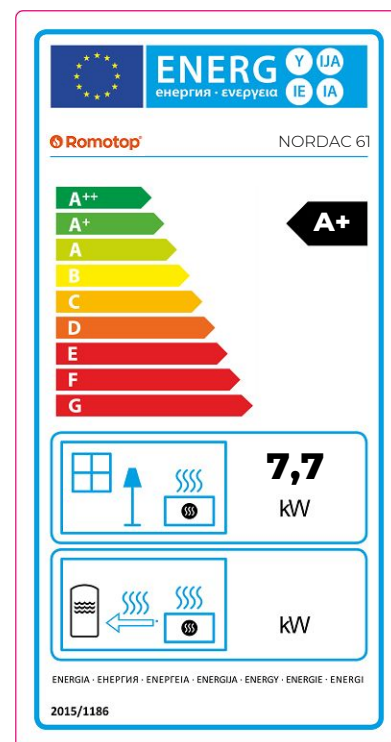
Telepítési és karbantartási utasítások:

Olvasa el az általános utasításokat, és kövesse azokat!

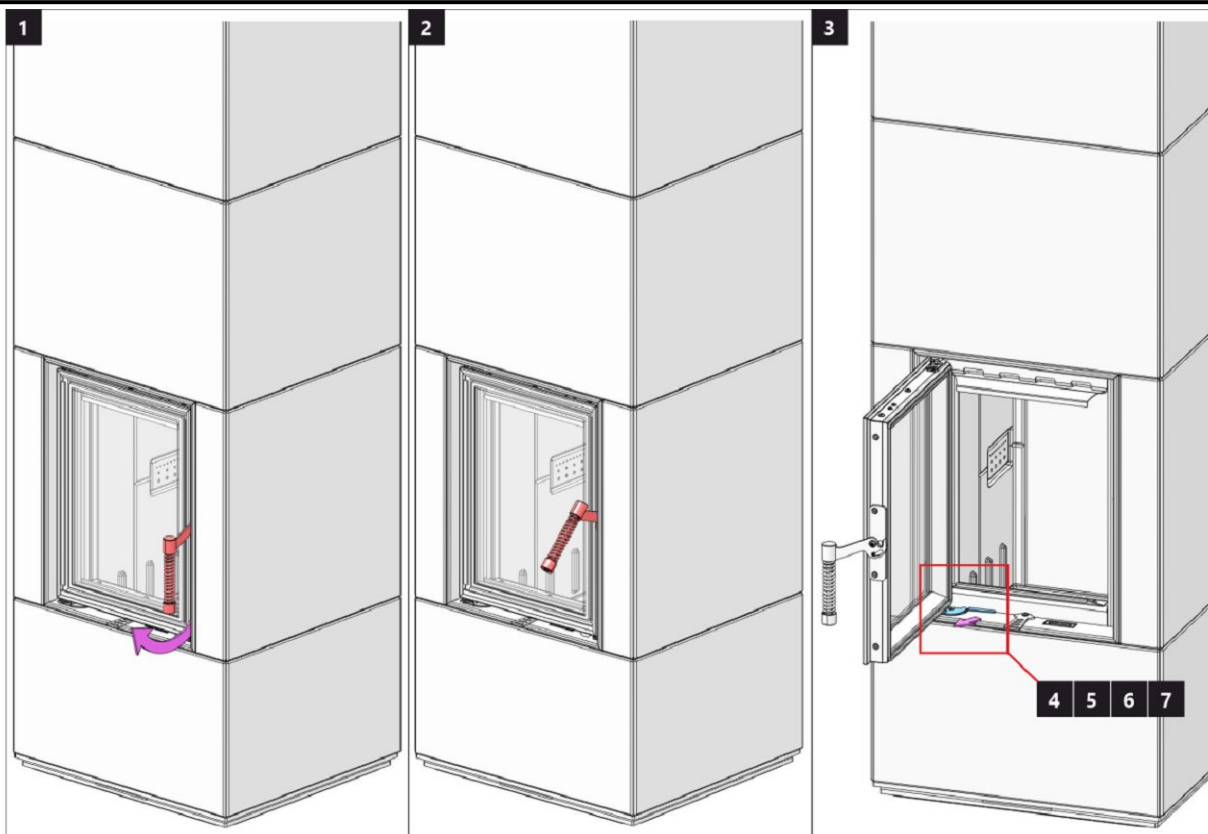
Tartsa be az éghető anyagoktól való távolságokat és a tűzvédelmet!

A termékbe elegendő égési levegőnek kell áramolnia!

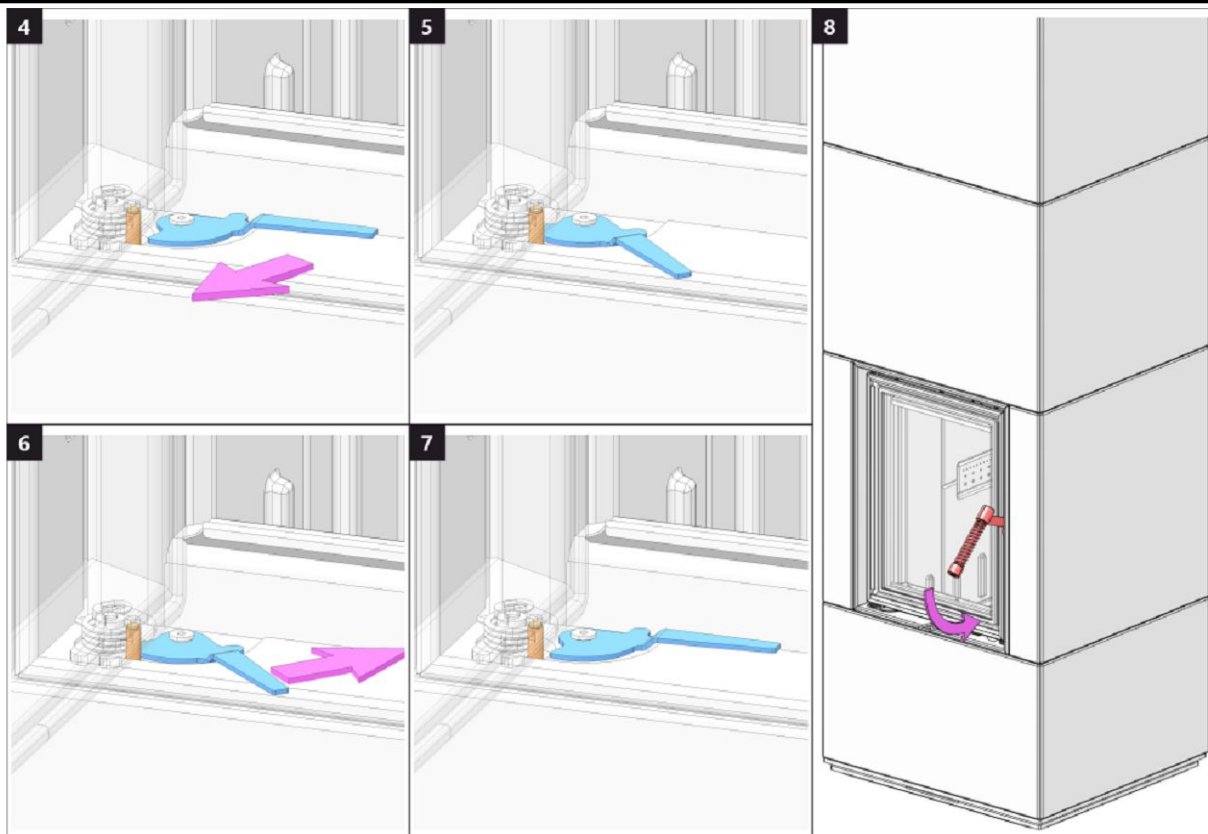
A melegvíz-hőcserélővel ellátott terméket csak akkor szabad üzembe helyezni, ha minden biztonsági berendezés működik!



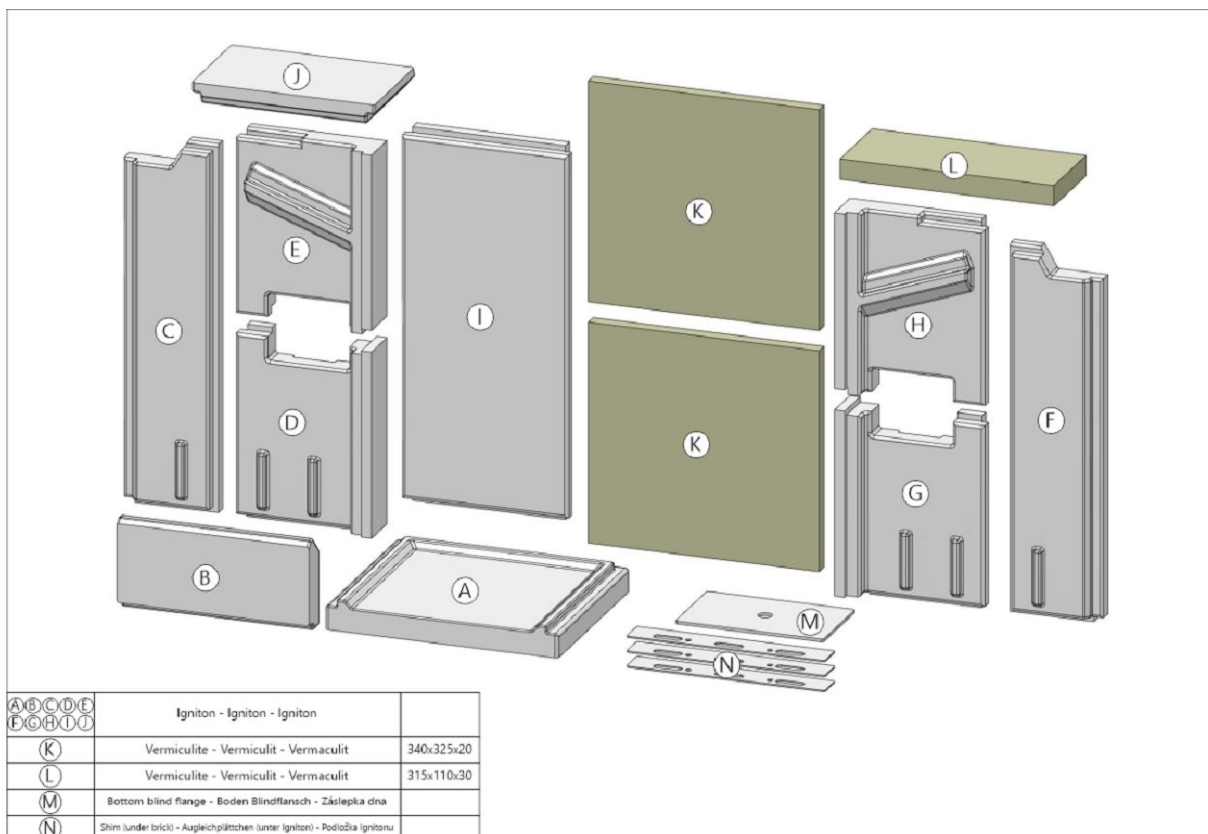
Dveře topeniště – Aretace 1 | Dvierka ohniska – Aretácia 1 | Drzwi paleniska – Mechaniczne blokowanie drzwi
 Kandallóajtó – Záró mechanizmus 1 | Дверка топочной камеры – Арретирование 1



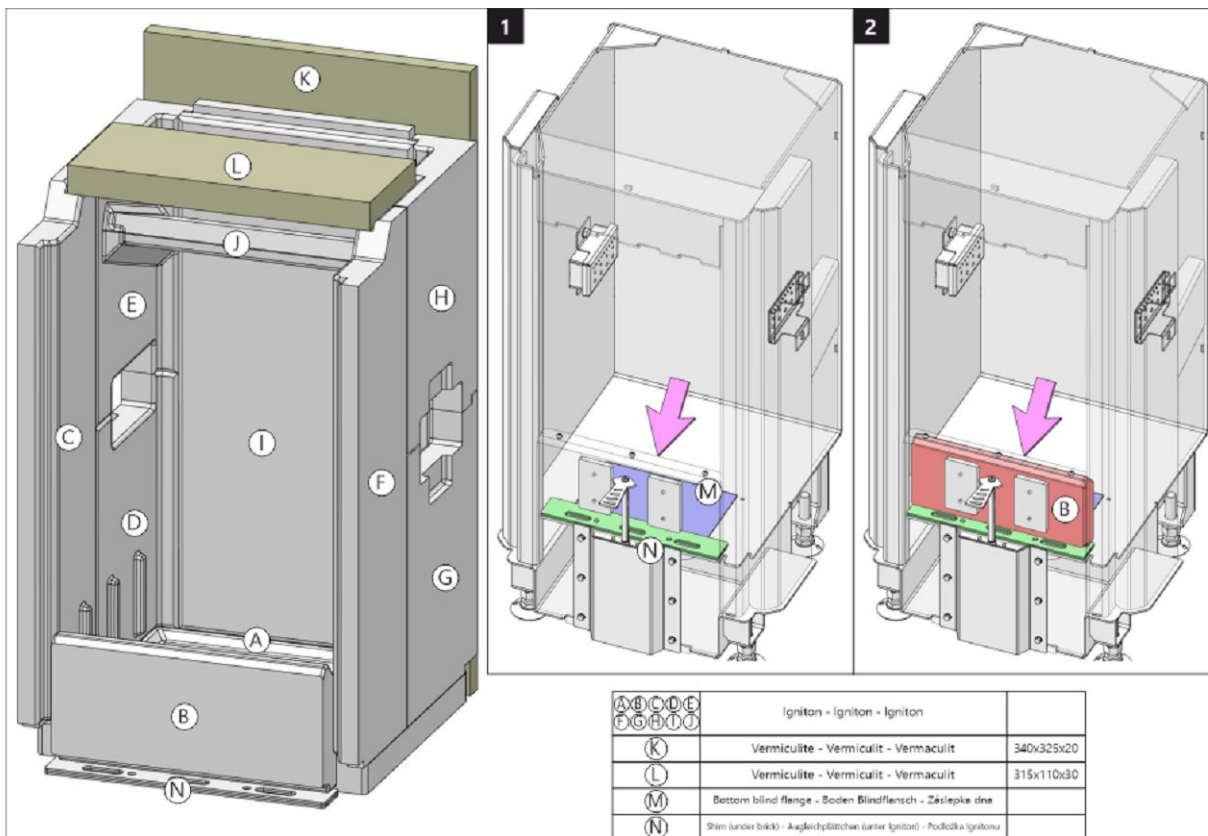
Dveře topeniště – Aretace 2 | Dvierka ohniska – Aretácia 2 | Drzwi paleniska – Mechaniczne blokowanie drzwi 2
 Kandallóajtó – Záró mechanizmus 2 | Дверка топочной камеры – Арретирование 2



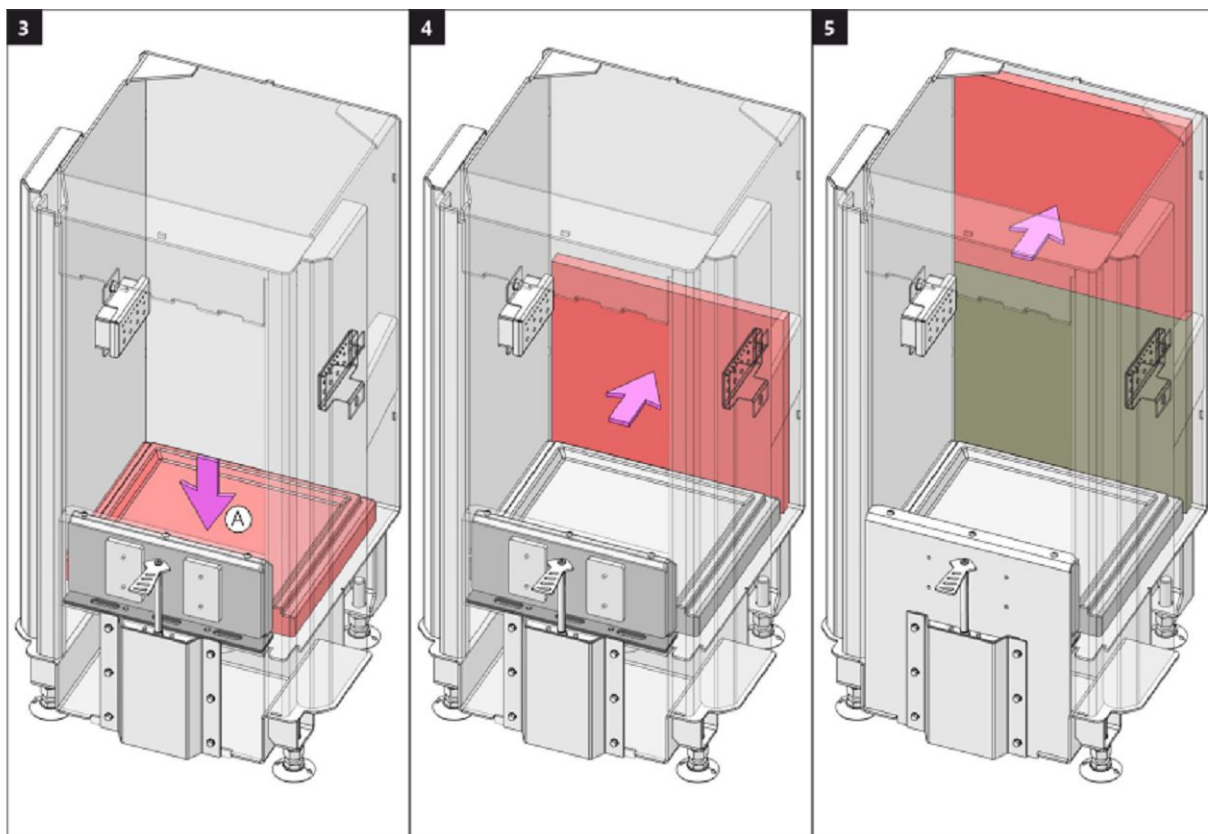
Spalovací komora 1 | Spal'ovacia komora 1 | Komora spalania 1 | Égőkamra 1 | Камера сгорания 1



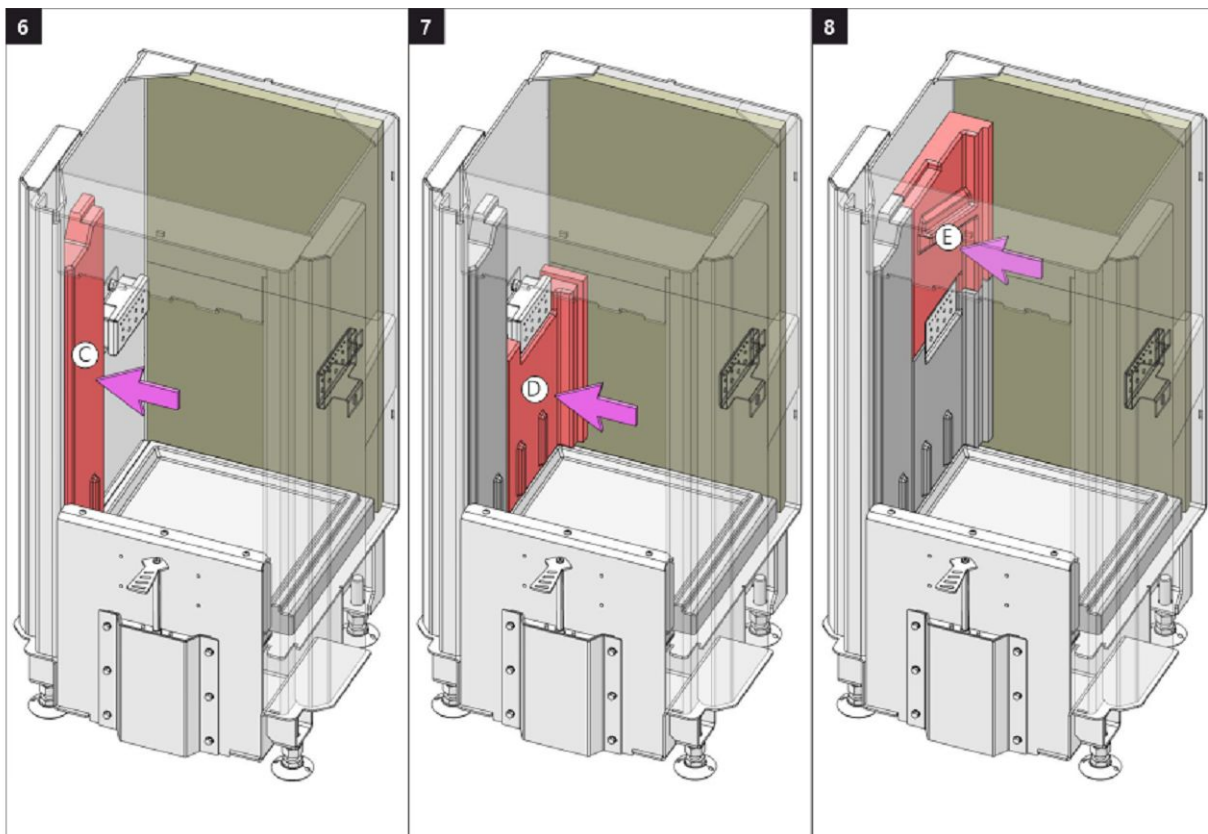
Spalovací komora 2 | Spal'ovacia komora 2 | Komora spalania 2 | Égőkamra 2 | Камера сгорания 2

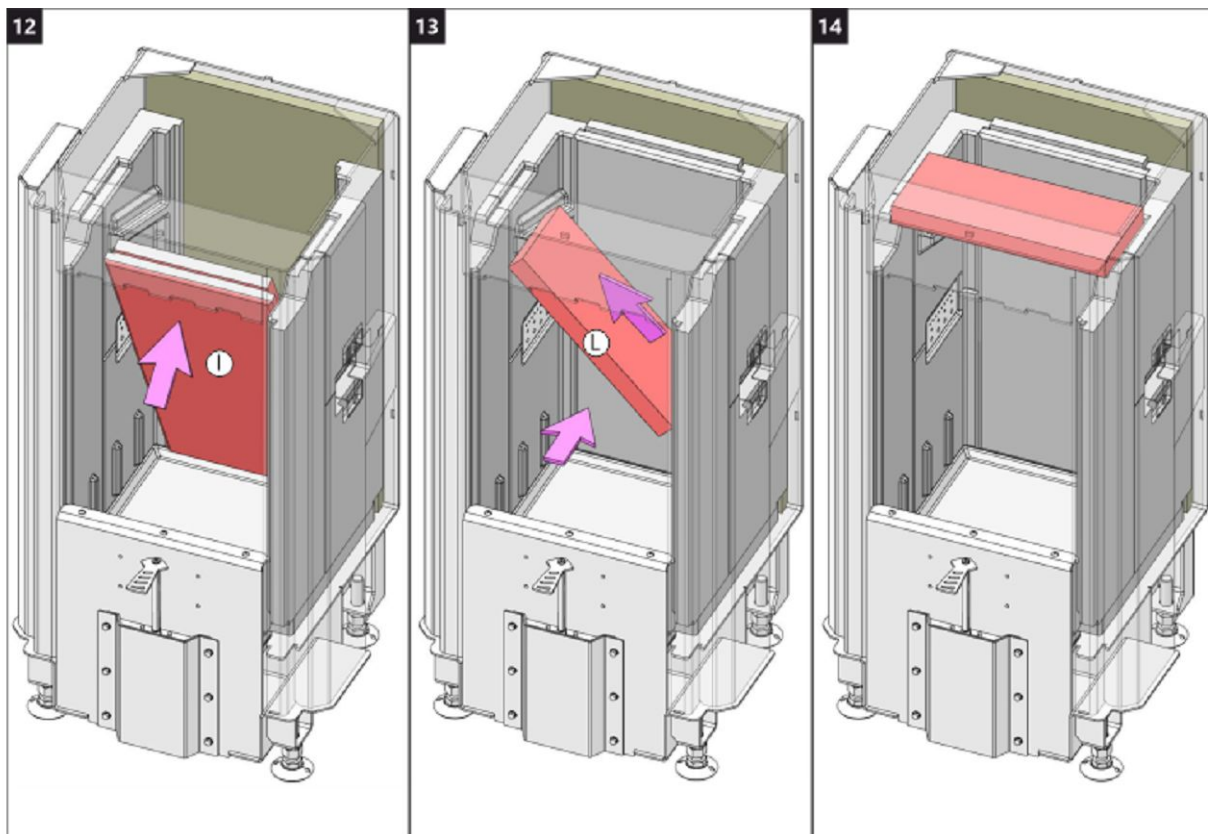
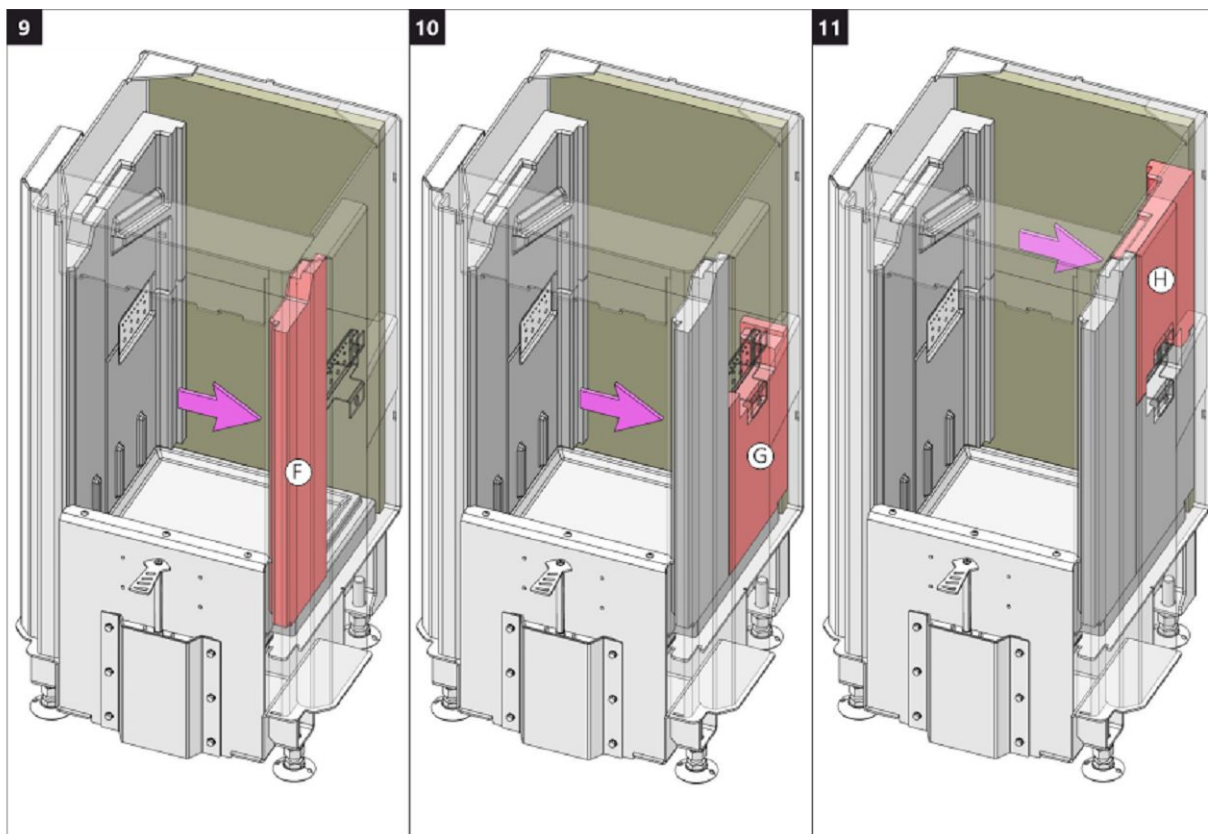


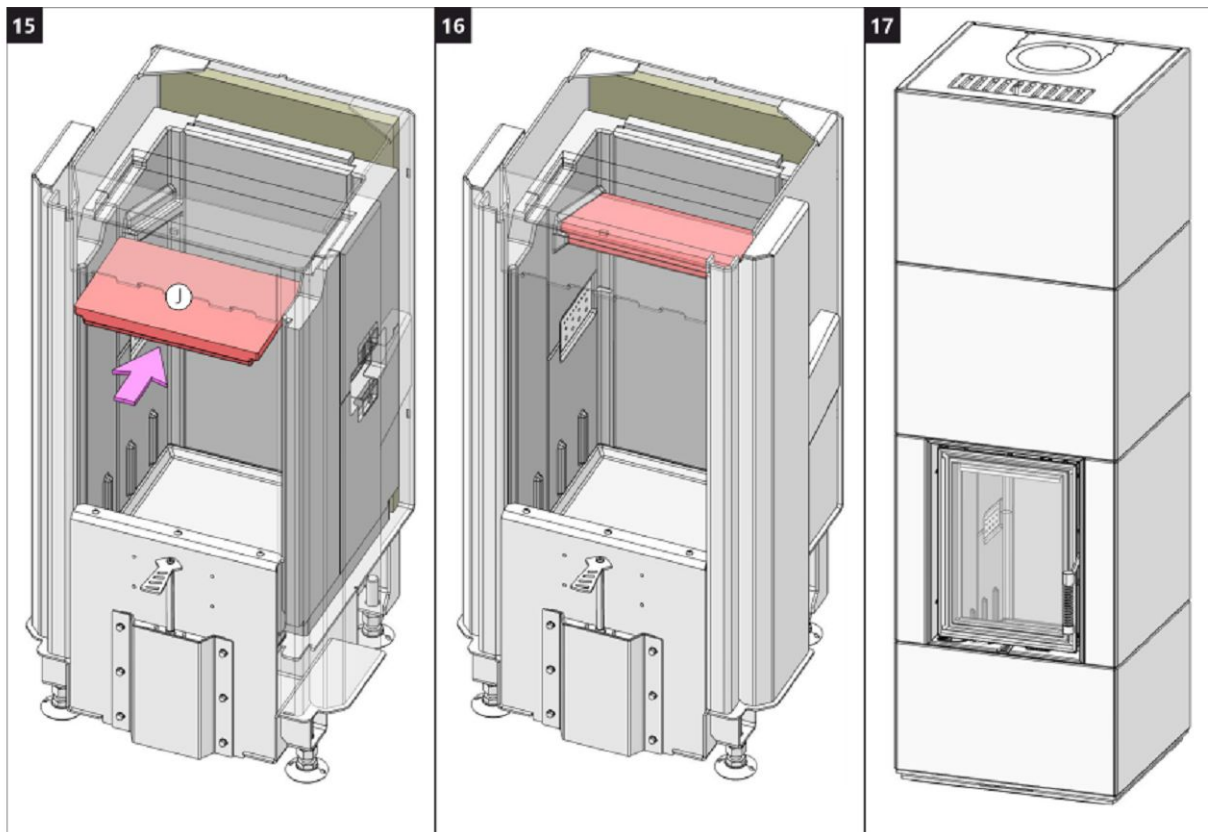
Spalovací komora 3 | Spal'ovacia komora 3 | Komora spalania 3 | Égőkamra 3 | Камера сгорания 3



Spalovací komora 4 | Spal'ovacia komora 4 | Komora spalania 4 | Égőkamra 4 | Камера сгорания 4









ROMOTOP spol. s r. o.

Komenského 325
742 01 Suchdol nad Odrou
Czech Republic

www.romotop.com