



Riscalda la vita.

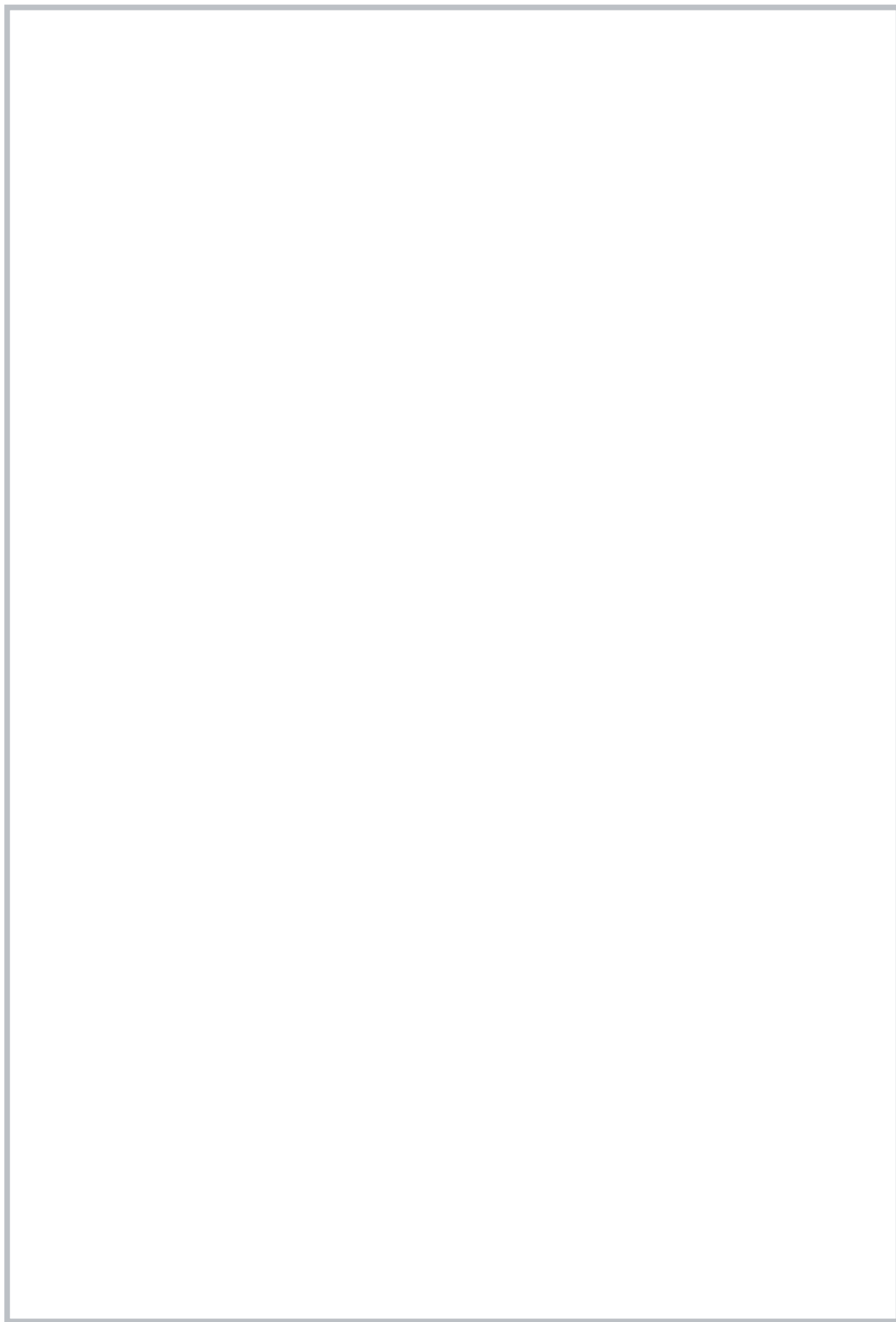


FR

MANUEL UTILISATEUR PRODUITS À BOIS

INSERTO 70.165

MADE IN ITALY
design & production



! ATTENTION

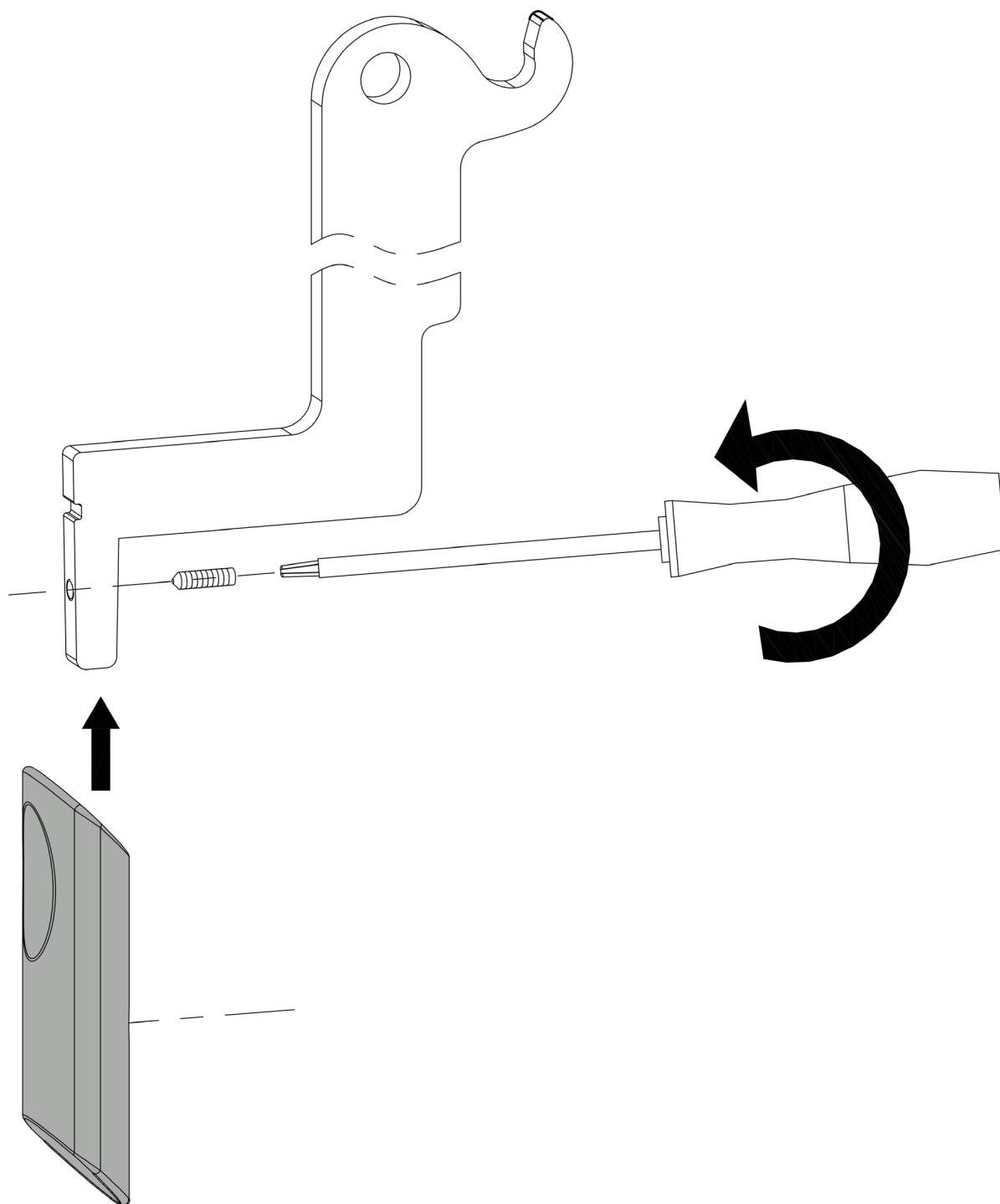


**LES SURFACES PEUVENT DEVENIR TRÈS CHAUDES !
UTILISER TOUJOURS DES GANTS DE PROTECTION !**

*Une énergie thermique est emprisonnée pendant la combustion et rend les surfaces, les portes, les poignées, les commandes, les vitres, le tuyau d'évacuation des fumées et éventuellement la partie antérieure de l'appareil considérablement chaudes.
Il ne faut pas toucher les éléments en question sans être muni de vêtements de protection (gants de protection fournis).
Il faut faire en sorte de bien expliquer ce danger aux enfants et de ne pas les faire approcher du foyer pendant le fonctionnement*

FRANÇAIS	5
DÉCLARATION DE CONFORMITÉ DU FABRICANT	5
MISES EN GARDE GÉNÉRALES	5
SÉCURITÉ	5
SÉCURITÉ CONTRE LES INCENDIES	7
DISTANCES MINIMALES	7
PROTECTION DES POUTRES	7
EN CAS DE PANNES	8
INTERVENTION D'URGENCE	8
NORMES D'INSTALLATION	9
DISPOSITIONS POUR LA MAINTENANCE	9
VENTILATION ET AÉRATION DES PIÈCES D'INSTALLATION	9
ÉVACUATION DES FUMÉES	11
CONDUIT DE RACCORDEMENT	11
CONDUIT DE FUMÉE	11
CONDUIT DE FUMÉE À USAGE PARTAGÉ	12
CONDUIT DE FUMÉE D'UNE CHEMINÉE OU D'UN FOYER OUVERT	13
POT DE CHEMINÉE	13
COMBUSTIBLES AUTORISÉS / NON ADMIS	15
DÉTERMINATION DE LA PUISSANCE THERMIQUE	15
INSTALLATION DE L'INSERT 70.165	16
DISTRIBUTION DE LA CHALEUR À TRAVERS LA VENTILATION	18
VENTILATION AMBIANTE D'INSTALLATION	18
VENTILATION DE LA PIÈCE ADJACENTE	18
BRANCHEMENT ÉLECTRIQUE ET ENTRETIEN DE LA VENTILATION	19
VENTILATION DE SÉRIE	19
DÉTAILS INSERTO 70.165	20
DESCRIPTION TECHNIQUE	20
ALLUMAGE	22
PRÉPARATION POUR L'ALLUMAGE	22
FONCTIONNEMENT NORMAL	24
INDICATIONS MÉTHODE DE CHARGEMENT	24
FONCTIONNEMENT AVEC DES TEMPÉRATURES EXTÉRIEURES ÉLEVÉES	25
ENTRETIEN ET MAINTENANCE	26
NETTOYAGE PÉRIODIQUE À EFFECTUER PAR L'UTILISATEUR	26
NETTOYAGE DE LA VITRE	26
NETTOYAGE DU TIROIR À CENDRES	26
NETTOYAGE DE LA GRILLE DU FOYER	27
NETTOYAGE DU CONDUIT DE FUMÉE	27
ARRÊT PENDANT L'ÉTÉ	28
MAINTENANCE ORDINAIRE EFFECTUÉE PAR LES TECHNICIENS AUTORISÉS	28
JOINTS	28
RACCORDEMENT À LA CHEMINÉE	28
SYMBOLE EN 16510-1	29

**MONTAGGIO - ASSEMBLY - ASSEMBLÉE - MONTAGE -
ASAMBLEA - MONTAŽA**



DÉCLARATION DE CONFORMITÉ DU FABRICANT

OBJET : ABSENCE D'AMIANTE ET DE CADMIUM

IL EST DÉCLARÉ QUE TOUS LES APPAREILS SONT ASSEMBLÉS AVEC DES MATÉRIAUX QUI NE CONTIENNENT PAS DE PARTICULES D'AMIANTE OU DE SES DÉRIVÉS ET QUE LE CADMIUM N'EST PAS PRÉSENT/UTILISÉ SOUS QUELQUE FORME QUE CE SOIT DANS LE MATÉRIEL D'APPORT UTILISÉ POUR LES SOUDURES, COMME PRÉVU PAR LA NORME DE RÉFÉRENCE.

OBJET : RÈGLEMENT CE N° 1935/2004

IL EST DÉCLARÉ QUE DANS TOUS LES APPAREILS QUE NOUS PRODUISONS, LES MATÉRIAUX DESTINÉS À ENTRER EN CONTACT AVEC LES ALIMENTS SONT ADAPTÉS À UN USAGE ALIMENTAIRE, CONFORMÉMENT AU RÈGLEMENT CE EN QUESTION.

MISES EN GARDE GÉNÉRALES

LA RESPONSABILITÉ DE LA NORDICA S.p.A. EST LIMITÉE À LA FOURNITURE DE L'APPAREIL.

SON INSTALLATION DOIT ÊTRE RÉALISÉE CONFORMÉMENT AUX RÈGLES DE L'ART, SELON LES PRESCRIPTIONS DES PRÉSENTES INSTRUCTIONS ET LES RÈGLES DE LA PROFESSION, PAR UN PERSONNEL QUALIFIÉ, AGISSANT AU NOM D'ENTREPRISES APTES À ASSUMER L'ENSEMBLE DE LA RESPONSABILITÉ DE L'ENSEMBLE DE L'INSTALLATION.

LA NORDICA S.p.A. N'EST PAS RESPONSABLE DU PRODUIT MODIFIÉ SANS AUTORISATION ET ENCORE MOINS DE L'UTILISATION DE PIÈCES DE RECHANGE NON ORIGINALES.

Cet appareil n'est pas prévu pour être utilisé par des personnes (y compris des enfants) ayant des capacités physiques, sensorielles et mentales réduites, ou inexpérimentées, à moins qu'elles ne soient surveillées et instruites sur l'utilisation de l'appareil par une personne responsable de leur sécurité. Les enfants doivent être surveillés pour s'assurer qu'ils ne jouent pas avec l'appareil (EN 60335-2-102 / 7.12).

IL EST OBLIGATOIRE DE RESPECTER LES NORMES NATIONALES ET EUROPÉENNES, LES DISPOSITIONS LOCALES OU EN MATIÈRE DE CONSTRUCTION, AINSI QUE LES RÉGLEMENTATIONS ANTI-INCENDIE.



AUCUNE MODIFICATION NE PEUT ÊTRE APPORTÉE À L'APPAREIL. IL N'Y AURA PAS DE RESPONSABILITÉ DE LA NORDICA S.P.A. EN CAS DE NON-RESPECT DE CES CONSIGNES.

CE MANUEL D'INSTRUCTIONS FAIT PARTIE INTÉGRANTE DU PRODUIT : S'ASSURER QU'IL ACCOMPAGNE TOUJOURS L'APPAREIL, MÊME EN CAS DE CESSIION À UN AUTRE PROPRIÉTAIRE OU UTILISATEUR, OU DE TRANSFERT SUR UN AUTRE SITE. EN CAS DE DÉTÉRIORATION OU DE PERTE, DEMANDER UN AUTRE EXEMPLAIRE AU SERVICE TECHNIQUE LE PLUS PROCHE. CE PRODUIT DOIT ÊTRE DESTINÉ À L'UTILISATION POUR LAQUELLE IL A ÉTÉ EXPRESSÉMENT RÉALISÉ. TOUTE RESPONSABILITÉ CONTRACTUELLE ET EXTRA-CONTRACTUELLE DU FABRICANT EST EXCLUE EN CAS DE DOMMAGES À DES PERSONNES, DES ANIMAUX OU DU MATÉRIEL, DUS À DES ERREURS D'INSTALLATION, DE RÉGLAGE, DE MAINTENANCE ET À DES UTILISATIONS INCORRECTES.

L'INSTALLATION DOIT ÊTRE EFFECTUÉE PAR UN PERSONNEL QUALIFIÉ ET HABILITÉ, QUI ASSUMERA TOUTE LA RESPONSABILITÉ DE L'INSTALLATION DÉFINITIVE ET DU BON FONCTIONNEMENT CONSÉCUTIF DU PRODUIT INSTALLÉ. IL FAUT RESPECTER TOUTES LES LOIS ET RÉGLEMENTATIONS NATIONALES, RÉGIONALES, DÉPARTEMENTALES ET COMMUNALES EXISTANT DANS LE PAYS OÙ A ÉTÉ INSTALLÉ L'APPAREIL, AINSI QUE LES INSTRUCTIONS CONTENUES DANS LE PRÉSENT MANUEL.

L'UTILISATION DE L'APPAREIL DOIT RESPECTER TOUTES LES RÉGLEMENTATIONS LOCALES, RÉGIONALES, NATIONALES ET EUROPÉENNES.

LE FABRICANT NE POURRA ÊTRE TENU RESPONSABLE EN CAS DE NON-RESPECT DE CES CONSIGNES.

APRÈS AVOIR ENLEVÉ L'EMBALLAGE, VÉRIFIER L'INTÉGRITÉ ET LA PRÉSENCE DE TOUTES LES PIÈCES. DANS LE CAS CONTRAIRE, S'ADRESSER AU REVENDEUR CHEZ QUI L'APPAREIL A ÉTÉ ACHETÉ.

TOUTES LES PIÈCES ÉLECTRIQUES (SI PRÉSENTES) QUI COMPOSENT LE PRODUIT ET QUI GARANTISSENT SON BON FONCTIONNEMENT, DEVRONT ÊTRE REMPLACÉES PAR DES PIÈCES D'ORIGINE ET UNIQUEMENT PAR UN CENTRE D'ASSISTANCE TECHNIQUE AGRÉÉ.

SÉCURITÉ

- ♦ **L'APPAREIL PEUT ÊTRE UTILISÉ PAR DES ENFANTS ÂGÉS D'AU MOINS 8 ANS ET PAR DES PERSONNES AYANT DES CAPACITÉS PHYSIQUES, SENSORIELLES OU MENTALES RÉDUITES OU SANS EXPÉRIENCE OU SANS LES CONNAISSANCES NÉCESSAIRES, À CONDITION QU'ILS SOIENT SURVEILLÉS OU APRÈS QUE CES PERSONNES ONT REÇU DES INSTRUCTIONS RELATIVES À L'UTILISATION SURE DE L'APPAREIL ET**

À LA COMPRÉHENSION DES DANGERS AFFÉRENTS. LES ENFANTS DOIVENT ÊTRE CONTRÔLÉS POUR S'ASSURER QU'ILS NE JOUENT PAS AVEC L'APPAREIL. LE NETTOYAGE ET L'ENTRETIEN DESTINÉS À ÊTRE EFFECTUÉS PAR L'UTILISATEUR NE DOIVENT PAS ÊTRE EFFECTUÉS PAR DES ENFANTS SANS SURVEILLANCE.

- ♦ NE PAS TOUCHER LE GÉNÉRATEUR NU-PIEDS OU AVEC D'AUTRES PARTIES DU CORPS MOUILLÉES OU HUMIDES.
- ♦ IL EST INTERDIT D'APPORTER UNE QUELCONQUE MODIFICATION À L'APPAREIL.
- ♦ NE PAS TIRER, TIRER, TORDRE LES CÂBLES ÉLECTRIQUES SORTANT DU PRODUIT (S'ILS SONT PRÉSENTS) MÊME SI CE DERNIER EST DÉBRANCHÉ DU SECTEUR ÉLECTRIQUE.
- ♦ IL EST RECOMMANDÉ DE POSITIONNER LE CÂBLE D'ALIMENTATION (SI PRÉSENT) DE SORTE QU'IL N'ENTRE PAS EN CONTACT AVEC LES PARTIES CHAUDES DE L'APPAREIL.
- ♦ LA FICHE D'ALIMENTATION DOIT ÊTRE ACCESSIBLE APRÈS L'INSTALLATION.
- ♦ ÉVITER DE RÉDUIRE LES DIMENSIONS OU D'OBSTRUER LES OUVERTURES D'AÉRATION DE LA PIÈCE D'INSTALLATION. LES OUVERTURES D'AÉRATION SONT INDISPENSABLES POUR UNE COMBUSTION CORRECTE.
- ♦ NE PAS LAISSER LES ÉLÉMENTS DE L'EMBALLAGE À LA PORTÉE DES ENFANTS OU DE PERSONNES HANDICAPÉES, NON ASSISTÉS.
- ♦ LA PORTE DE LA CHAMBRE DE COMBUSTION DOIT TOUJOURS ÊTRE FERMÉE PENDANT LE FONCTIONNEMENT ET NE DOIT ÊTRE OUVERTE QUE POUR AJOUTER DU COMBUSTIBLE, POUR L'ALLUMAGE ET POUR LE NETTOYAGE.
- ♦ QUAND L'APPAREIL EST EN MARCHÉ, IL EST CHAUD AU TOUCHER, EN PARTICULIER SUR LES SURFACES EXTÉRIEURES; IL EST DONC RECOMMANDÉ DE FAIRE ATTENTION
- ♦ CONTRÔLER QU'IL N'Y AIT PAS D'OBSTRUCTIONS AVANT D'ALLUMER UN APPAREIL APRÈS UNE LONGUE PÉRIODE D'INACTIVITÉ.
- ♦ EN CAS D'INCENDIE DU CONDUIT DE FUMÉE, SE MUNIR D'EXTINCTEURS POUR ÉTOUFFER LES FLAMMES OU APPELER LES POMPIERS.
- ♦ CET APPAREIL NE DOIT PAS ÊTRE UTILISÉ COMME INCINÉRATEUR DE DÉCHETS.
- ♦ NE JAMAIS UTILISER D'ESSENCE, DE KÉROSÈNE, DE LIQUIDE POUR BRIQUETS, D'ALCOOL ÉTHYLIQUE OU DE LIQUIDES SIMILAIRES POUR DÉMARRER OU « RALLUMER » LE GÉNÉRATEUR.
- ♦ LES FAÏENCES (SI PRÉSENTES) SONT DES PRODUITS ARTISANAUX DE QUALITÉ ET EN TANT QUE TELS, ELLES PEUVENT PRÉSENTER DES MICRO-GRUMEUX, DES CRAQUELURES ET DES IMPERFECTIONS CHROMATIQUES. CES CARACTÉRISTIQUES EN DÉMONTRENT LA VALEUR. ÉTANT DONNÉ LEUR COEFFICIENT DE DILATATION DIFFÉRENT, L'ÉMAIL ET LA FAÏENCE PRODUISENT DES MICRO-FISSURES (CRAQUELURES) QUI TÉMOIGNENT DE LEUR AUTHENTICITÉ. POUR NETTOYER LES FAÏENCES, IL EST CONSEILLÉ D'UTILISER UN CHIFFON DOUX ET SEC. SI UN DÉTERGENT OU DU LIQUIDE EST UTILISÉ, CE DERNIER POURRAIT PÉNÉTRER À L'INTÉRIEUR DES FISSURES ET LES METTRE EN RELIEF.

SÉCURITÉ CONTRE LES INCENDIES

DISTANCES MINIMALES

L'installation à côté de matériaux combustibles ou sensibles à la chaleur est admise à **condition d'interposer des distances de sécurité adéquates**, indiquées dans la CEMI (Informations marquage CE), dans la Déclaration de Performances (DoP) et dans l'étiquette présente au début du manuel (p.2).

IL FAUT RESPECTER TOUTES LES LOIS ET RÈGLEMENTATIONS NATIONALES, RÉGIONALES, DÉPARTEMENTALES ET COMMUNALES EXISTANT DANS LE PAYS OÙ A ÉTÉ INSTALLÉ L'APPAREIL, AINSI QUE LES INSTRUCTIONS CONTENUES DANS LE PRÉSENT MANUEL.

LORS DE L'INSTALLATION DU PRODUIT, LES MESURES DE SÉCURITÉ SUIVANTES DOIVENT ÊTRE RESPECTÉES :

- a) Afin d'assurer une isolation thermique suffisante, respecter la distance minimale de sécurité à l'arrière (d_R) et des deux côtés (d_S) par rapport aux éléments de construction et aux objets inflammables et sensibles à la chaleur (meubles, revêtements en bois, tissus, etc.). **IL NE FAUT PAS DESCENDRE EN DESSOUS DES VALEURS INDIQUÉES ;**
- b) Aucun objet ou matériau de construction inflammable et sensible à la chaleur ne doit se trouver à moins de d_p de distance de la porte du foyer, dans la zone de rayonnement de celle-ci. Cette distance peut être réduite à 400 mm si une protection, rétro ventilée et résistante à la chaleur est installée devant tout le composant à protéger ;
- c) **SI LE PRODUIT EST INSTALLÉ sur UN REVÊTEMENT DE SOL INFLAMMABLE** (comme une moquette, du parquet ou du liège, etc.), **il est NÉCESSAIRE DE PROTÉGER LE SOL AVEC UNE PROTECTION EN MATÉRIAU INCOMBUSTIBLE** tel que de la céramique, de la pierre, du verre ou de l'acier, etc. La protection en matériau incombustible doit : couvrir la zone située sous l'appareil et s'étendre devant au moins égale à la distance indiquée comme d_f , sur les côtés au moins égale à la distance indiquée comme d_S et à l'arrière au moins égale à la distance indiquée comme d_R . Ces distances servent à garantir que la protection est efficace et sûre ;
- d) AUCUN COMPOSANT INFLAMMABLE (par exemple, meubles - meubles suspendus) NE DOIT SE TROUVER AU-DESSUS DU PRODUIT, sur la distance indiquée comme d_c ;
- e) **SI LE PRODUIT EST INSTALLÉ EN CONTACT AVEC UN MUR EN MATÉRIAU INFLAMMABLE, IL EST NÉCESSAIRE DE PROTÉGER LA PARTIE DU MUR EN CONTACT AVEC LE PRODUIT, AVEC UNE COUCHE DE MATÉRIAU NON INFLAMMABLE**, par exemple céramique, pierre, verre ou acier, etc. La protection doit couvrir la zone arrière du produit et s'étendre latéralement au moins autant que la distance indiquée comme d_S (pour les cuisinières, au-dessus de la plaque de cuisson, l'extension latérale doit être au moins égale à la distance indiquée comme D, voir figure suivante) et au moins autant que la distance indiquée comme d_c ;
- f) Dans le cas de matériaux non inflammables, il est nécessaire de maintenir une distance latérale et arrière au moins égale à la distance indiquée comme d_{non} .

LE PRODUIT DOIT FONCTIONNER EXCLUSIVEMENT AVEC LE TIROIR À CENDRES INSÉRÉ. LES RÉSIDUS SOLIDES DE COMBUSTION (CENDRES) DOIVENT ÊTRE COLLECTÉS DANS UN RÉCIPIENT HERMÉTIQUE ET RÉSISTANT AU FEU. LE PRODUIT NE DOIT JAMAIS ÊTRE ALLUMÉ EN PRÉSENCE D'ÉMISSIONS GAZEUSES OU DE VAPEURS (PAR EXEMPLE COLLE POUR LINOLÉUM, ESSENCE, ETC.). NE PAS DÉPOSER DE MATÉRIAUX INFLAMMABLES À PROXIMITÉ DU PRODUIT.



PENDANT LA COMBUSTION, DE L'ÉNERGIE THERMIQUE EST LIBÉRÉE, ENTRAÎNANT UN RÉCHAUFFEMENT MARQUÉ DES SURFACES, DES PORTES, DES POIGNÉES, DES COMMANDES, DES VITRES, DES CONDUITS DE FUMÉE ET, ÉVENTUELLEMENT, DE LA PARTIE AVANT DE L'APPAREIL. ÉVITER LE CONTACT AVEC CES ÉLÉMENTS SANS VÊTEMENTS DE PROTECTION CORRESPONDANTS OU SANS OUTILS ACCESSOIRES (GANTS RÉSISTANTS À LA CHALEUR, DISPOSITIFS DE COMMANDE). FAIRE EN SORTE QUE LES ENFANTS SOIENT CONSCIENTS DE CES DANGERS ET LES TENIR À L'ÉCART DU FOYER PENDANT SON FONCTIONNEMENT.

LORS DE L'UTILISATION D'UN COMBUSTIBLE INCORRECT OU TROP HUMIDE, DES DÉPÔTS DE GOUDRON (CRÉOSOTE) SE FORMENT DANS LE CONDUIT DE FUMÉE, ENTRAÎNANT UN RISQUE D'INCENDIE.

PROTECTION DES POUTRES

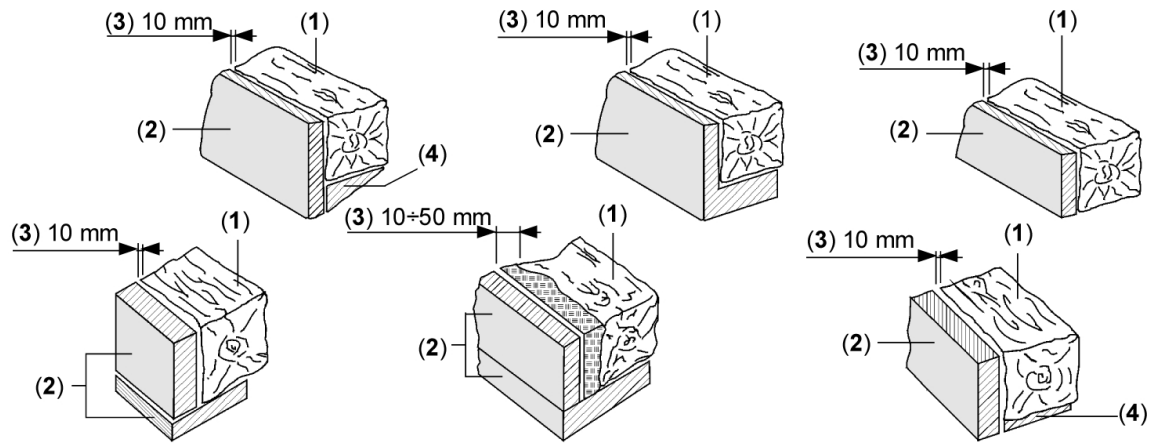
Compte-tenu du rayonnement du foyer, il faut faire particulièrement attention à la protection des poutres dans la conception de la cheminée ; tenir compte, d'une part, de la proximité de la poutre par rapport aux faces extérieures du foyer, et de l'autre du rayonnement de la porte vitrée qui est normalement très proche des poutres.

Les faces intérieures ou inférieures de cette poutre en matériau combustible ne doivent dans tous les cas pas être en contact avec des températures supérieures à 65°C. La **figure 1** illustrent quelques exemples de solution.



NOUS NE POURRONS ÊTRE TENUS RESPONSABLES D'UN MAUVAIS FONCTIONNEMENT DE L'INSTALLATION NON CONFORME AUX PRESCRIPTIONS DES PRÉSENTES INSTRUCTIONS OU ENCORE DE L'UTILISATION DE PRODUITS COMPLÉMENTAIRES NON ADAPTÉS.

Figure 1



1

Poutre

2

Isolant matériau réfractaire

3

Vide d'air

4

Protection métallique

EN CAS DE PANNES

Les étapes à suivre pour éteindre l'appareil en toute sécurité en cas de dysfonctionnement sont :

Rupture de la vitre de la porte	Interrompre l'utilisation du produit et contacter le SAV
Surchauffe de certaines parties de l'appareil ou du conduit de raccordement	Arrêter immédiatement le chargement du bois, ne pas ouvrir la porte, fermer les registres jusqu'à l'extinction, contacter le SAV en cas de surchauffes répétées.
Rupture des déflecteurs internes	Interrompre l'utilisation du produit et contacter le SAV
Flamme faible et/ou étouffée	Contrôler les joints, bois trop humide, contacter le SAV
En cas de conditions atmosphériques défavorables	Surveiller l'évolution de la combustion
Échappement de fumée à l'ouverture de la porte	Vérifier la différence de pression entre les locaux d'installation du générateur et l'extérieur : elle doit toujours être ≥ -4 Pa

INTERVENTION D'URGENCE

SI UN INCENDIE SE DÉCLARE DANS LE RACCORDEMENT OU DANS LE CONDUIT DE FUMÉE :

- Fermer la porte de chargement et le tiroir à cendres.
- Fermer les registres de l'air comburant
- Éteindre à l'aide d'extincteurs à dioxyde de carbone (CO_2 à poudre)
- Demander l'intervention immédiate des pompiers



NE PAS ÉTEINDRE LE FEU EN UTILISANT DES JETS D'EAU.

LORSQUE LE CONDUIT DE FUMÉE CESSE DE BRÛLER, IL FAUT LE FAIRE VÉRIFIER PAR UN SPÉCIALISTE POUR DÉTECTER LES FISSURES OU LES POINTS PERMÉABLES.

NORMES D'INSTALLATION

L'INSTALLATION DU PRODUIT ET DES ÉQUIPEMENTS AUXILIAIRES, RELATIFS AU SYSTÈME DE CHAUFFAGE, DOIT ÊTRE CONFORME À TOUTES LES NORMES ET RÉGLEMENTATIONS EN VIGUEUR ET À CE QUI EST PRÉVU PAR LA LOI.

L'INSTALLATION, LES RACCORDEMENTS CORRESPONDANTS DE L'INSTALLATION, LA MISE EN SERVICE ET LA VÉRIFICATION DU BON FONCTIONNEMENT DOIVENT ÊTRE EFFECTUÉS SELON LES RÈGLES DE L'ART PAR UN PERSONNEL PROFESSIONNELLEMENT PRÉPARÉ DANS LE PLEIN RESPECT DES NORMES EN VIGUEUR, NATIONALES, RÉGIONALES, DÉPARTEMENTALES ET MUNICIPALES PRÉSENTES DANS LE PAYS DANS LEQUEL L'APPAREIL A ÉTÉ INSTALLÉ, AINSI QUE DES PRÉSENTES INSTRUCTIONS.

L'INSTALLATION DOIT ÊTRE EFFECTUÉE PAR UN PERSONNEL AUTORISÉ, QUI DEVRA DÉLIVRER À L'ACHETEUR UNE DÉCLARATION DE CONFORMITÉ DE L'INSTALLATION, QUI ASSUMERA L'INTÉGRALITÉ DE L'INSTALLATION DÉFINITIVE ET DU BON FONCTIONNEMENT CONSÉCUTIF DU PRODUIT INSTALLÉ.

Le produit est assemblé, prêt à être raccordé, et doit être raccordé au conduit de fumée existant de la maison. Le raccord doit être si possible court, rectiligne, horizontal ou positionné légèrement en montée. Les raccordements doivent être étanches.

Avant l'installation, effectuer les vérifications suivantes :

- ♦ Canalisation de l'air chaud (si présent).
- ♦ Établir le type de ventilation (naturelle ou forcée, voir chapitre VENTILATION HOTTE OU PIÈCE ADJACENTE - si présente)
- ♦ S'assurer que la structure est en mesure de supporter le poids de l'appareil. En cas de débit insuffisant, des mesures appropriées doivent être prises, et la responsabilité de **LA NORDICA S.p.A.** est limitée à la fourniture de l'appareil (Voir les données techniques dans le document « INFORMATIONS MARQUAGE CE »).
- ♦ S'assurer que le sol peut supporter le poids de l'appareil et assurer une isolation adéquate s'il est en matériau inflammable.
- ♦ S'assurer qu'il y a une ventilation adéquate dans la pièce où il sera installé ; à cet égard, il est essentiel de faire attention aux fenêtres et aux portes avec fermeture étanche (joints d'étanchéité).
- ♦ **ÉVITER L'INSTALLATION DANS DES LOCAUX AVEC LA PRÉSENCE DE CONDUITS DE VENTILATION COLLECTIVE, DE HOTTES AVEC OU SANS EXTRACTEUR, D'APPAREILS À GAZ DE TYPE B, DE POMPES À CHALEUR, OU LA PRÉSENCE D'APPAREILS DONT LE FONCTIONNEMENT SIMULTANÉ PEUT METTRE LA PIÈCE EN DÉPRESSION (réf. Norme UNI 10683). Dans n'importe quelle condition, y compris la présence de hottes aspirantes et/ou de systèmes de ventilation forcée, la différence de pression entre les locaux d'installation du générateur et l'extérieur doit toujours être ≥ -4 Pa (par exemple 3 Pa est une valeur acceptable).**
- ♦ S'assurer que le conduit de fumée et les tuyaux auxquels l'appareil sera raccordé sont adaptés (voir les données techniques dans le document « INFORMATIONS MARQUAGE CE »).
- ♦ Le diamètre de l'ouverture destinée au raccordement à la cheminée doit correspondre au moins au diamètre du conduit de fumée. L'ouverture devrait être dotée d'une connexion murale pour introduire le tuyau d'échappement et une rosace.
- ♦ Le trou d'évacuation des fumées non utilisé doit être fermé avec le bouchon correspondant (si présent).
- ♦ L'installation doit prévoir un accès pour les opérations de nettoyage et d'entretien du produit et du conduit de fumée.
- ♦ Utiliser un niveau et s'assurer que l'appareil est parfaitement de niveau pour permettre un glissement correct de la porte (si la porte coulissante est présente). Agir sur les pieds réglables (si présents).



LA NORDICA S.p.A. DÉCLINE TOUTE RESPONSABILITÉ POUR LES DOMMAGES MATÉRIELS ET/OU AUX PERSONNELS PROVOQUÉS PAR L'INSTALLATION. PAR AILLEURS, ELLE N'EST PAS RESPONSABLE DU PRODUIT MODIFIÉ SANS AUTORISATION ET ENCORE MOINS DE L'UTILISATION DE PIÈCES DE RECHANGE NON ORIGINALES.

DISPOSITIONS POUR LA MAINTENANCE

Pour la maintenance extraordinaire du produit, il pourrait être nécessaire de le séparer des murs adjacents. Cette opération doit être réalisée par un technicien habilité à débrancher les conduits d'évacuation des produits de la combustion et au raccordement, pour le remettre dans son état initial. Pour les générateurs connectés au circuit hydraulique, un raccordement entre le circuit et le produit doit être prévu afin de rendre possible le déplacement du générateur à au moins 1 mètre des murs adjacents, lors de la maintenance extraordinaire effectuée par un technicien habilité

VENTILATION ET AÉRATION DES PIÈCES D'INSTALLATION

ÉTANT DONNÉ QUE LES PRODUITS OBTIENNENT L'AIR DE COMBUSTION DE LA PIÈCE D'INSTALLATION, IL EST **OBLIGATOIRE** QUE L'AIR INTRODUIT DANS LA PIÈCE SOIT SUFFISANT. EN CAS DE FENÊTRES ET DE PORTES ÉTANCHES (PAR EX. MAISONS CONSTRUITES AVEC LE CRITÈRE D'ÉCONOMIE D'ÉNERGIE) IL EST POSSIBLE QUE L'ENTRÉE D'AIR FRAIS NE SOIT PLUS GARANTIE, ET QUE LE TIRAGE DE L'APPAREIL, VOTRE BIEN-ÊTRE ET VOTRE SÉCURITÉ SOIENT COMPROMIS.

ÉVACUATION DES FUMÉES

CONDUIT DE RACCORDEMENT

LES COMPOSANTS DU SYSTÈME D'ÉVACUATION DES FUMÉES DES PRODUITS DE COMBUSTION DOIVENT ÊTRE CHOISIS ET DIMENSIONNÉS CONFORMÉMENT AUX RÉGLEMENTATIONS EN VIGUEUR, EN FONCTION DE LA SITUATION SPÉCIFIQUE DU LIEU D'INSTALLATION.

Les vérifications suivantes sont appropriées :

- ♦ Le système de cheminée doit être évalué conformément aux réglementations techniques suivantes (le cas échéant) : EN 15287-1, EN 15287-2, EN 13063-1, EN 13063-2, EN 1457, EN 1806, EN 1856-1, EN 1856-2 et EN 13384-1 ;
- ♦ Le bon fonctionnement du système de cheminée doit être vérifié conformément à la norme EN 13384-2 en fonction de la situation spécifique du lieu d'installation ;
- ♦ Le nombre de changements de direction, y compris celui dérivant de l'utilisation d'un élément en T, ne doit pas être supérieur à 4 ;
- ♦ Il est nécessaire de prévoir un raccord en T avec un bouchon de collecte des condensats à la base de la section verticale ;
- ♦ Le conduit vertical peut être à l'intérieur ou à l'extérieur du bâtiment. Si le conduit de raccordement doit être intégré à un conduit existant, ce dernier doit être certifié pour combustibles solides ;
- ♦ Le conduit de raccordement doit être équipé d'au moins une prise étanche pour un éventuel échantillonnage des fumées ;
- ♦ Toutes les sections du conduit de fumée doivent pouvoir être inspectées ;
- ♦ Des ouvertures d'inspection doivent être prévues pour le nettoyage ;

En cas d'utilisation de conduits métalliques, les exigences suivantes (EN 1856-1 et EN1856-2) doivent être respectées :

CONDUIT DE FUMÉE - Classe de température, au moins T 600 G (comme indiqué dans la fiche technique) résistant au feu de suie.

CONDUIT DE RACCORDEMENT - Classe de température, au moins T 600 G (comme indiqué dans la fiche technique) résistant au feu de suie.

Le conduit de raccordement est le tronçon de tuyau qui relie le produit au conduit de fumée ; pour le raccordement, ces principes simples mais très importants doivent être respectés :

- ♦ Il ne faudra en aucun cas utiliser un conduit de raccordement ayant un diamètre inférieur à celui du collier de sortie dont le produit est doté. Le diamètre intérieur du tuyau de raccordement doit correspondre au diamètre extérieur du tronçon d'évacuation des fumées de l'appareil (DIN 1298) ;
- ♦ Chaque mètre de parcours horizontal du conduit de raccordement provoque une perte de charge sensible qui devra être compensée par une élévation du conduit de fumée ;
- ♦ Chaque courbe du conduit de raccordement réduit considérablement le tirage du conduit de fumée qui devra éventuellement être compensé en l'élevant correctement ;
- ♦ Il est possible d'effectuer au maximum 3 changements de direction ne dépassant pas 90°, y compris celui résultant du raccordement de l'appareil à la cheminée (UNI 10683) ; ils doivent être facilement inspectables ;
- ♦ La longueur horizontale du conduit de raccordement doit être la plus petite possible et sa projection horizontale ne doit pas dépasser 4 m (UNI 10683) ;
- ♦ Les tronçons horizontaux doivent avoir une pente minimale de 3% vers le haut ;
- ♦ il est interdit d'utiliser des tubes métalliques flexibles et en fibre-ciment.
- ♦ La connexion doit être effectuée avec des tubes stables et robustes, conformes à toutes les Normes et Réglementations en vigueur et aux Lois, et être hermétiquement fixée au conduit de fumée.



ATTENTION : EN CE QUI CONCERNE LA RÉALISATION DU RACCORDEMENT AU CONDUIT DE FUMÉE ET LES MATÉRIAUX INFLAMMABLES, RESPECTER LES DISPOSITIONS DE LA NORME UNI10683. LE CONDUIT DE FUMÉE DOIT ÊTRE SÉPARÉ DE MANIÈRE APPROPRIÉE DES MATÉRIAUX INFLAMMABLES OU COMBUSTIBLES PAR UNE ISOLATION APPROPRIÉE OU UNE CHAMBRE D'AIR. DISTANCE MINIMALE DE SÉCURITÉ 25 CM.



IMPORTANT : LE TROU D'ÉVACUATION DES FUMÉES NON UTILISÉ DOIT ÊTRE RECOUVERT DU BOUCHON CORRESPONDANT (VOIR CHAPITRE DÉTAILS).

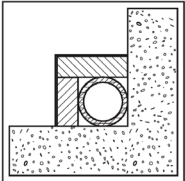
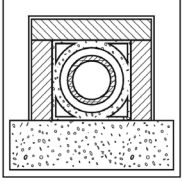
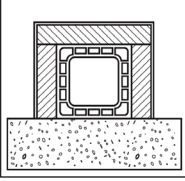
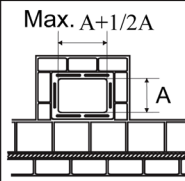
CONDUIT DE FUMÉE

EXIGENCES FONDAMENTALES POUR UN FONCTIONNEMENT CORRECT DE L'APPAREIL :

- ♦ La section intérieure doit être de préférence circulaire ;
- ♦ **Être isolée thermiquement, imperméable et construite avec des matériaux aptes à résister à la chaleur, aux produits de la combustion et aux condensations éventuelles ;**
- ♦ Être sans étranglements et avoir une évolution principalement verticale avec des déviations ne dépassant pas les 45° ;
- ♦ Si déjà utilisée, elle doit être nettoyée ;
- ♦ Toutes les sections du conduit de fumée doivent pouvoir être inspectées ;
- ♦ Des ouvertures d'inspection doivent être prévues pour le nettoyage ;
- ♦ Respecter les données techniques du manuel d'instructions ;

SI LES CONDUITS DE FUMÉE ONT UNE SECTION CARRÉE OU RECTANGULAIRE, LES BORDS INTÉRIEURS DOIVENT ÊTRE ARRONDIS AVEC UN RAYON D'AU MOINS 20 MM. POUR LA SECTION RECTANGULAIRE, LE RAPPORT MAXIMAL ENTRE LES CÔTÉS DOIT ÊTRE $\leq 1,5$.

Une section trop petite provoque une diminution du tirage. La hauteur minimale conseillée est de 4 m.
La fibre-ciment, l'acier galvanisé, les surfaces intérieures rugueuses et poreuses, **sont INTERDITS** et nuisent au bon fonctionnement de l'appareil. La **Figure 3** illustre quelques exemples de solution.

Figure 3	 <p style="text-align: center;">1</p>	 <p style="text-align: center;">2</p>	 <p style="text-align: center;">3</p>	 <p style="text-align: center;">4</p>
1*	Conduit de fumée en acier avec double chambre isolée avec matériau résistant à 400°C. Efficacité 100 % optimale.			
2*	Conduit de fumée réfractaire avec double chambre isolée et revêtement extérieur en béton allégé. Efficacité 100 % optimale.			
3*	Conduit de fumée traditionnel en argile de section carrée avec interstices. Efficacité 80% bonne.			
4	Éviter les conduits de fumée ayant une section rectangulaire interne dont le rapport est différent du dessin. Efficacité 40 % médiocre.			
*- Matériel conforme aux normes et réglementations en vigueur et aux dispositions de la loi.				



POUR UNE INSTALLATION CORRECTE, RESPECTER LES DIMENSIONS DU CONDUIT DE FUMÉE PRÉVUES DANS LES INFORMATIONS MARQUAGE CE. POUR DES INSTALLATIONS AVEC DES DIMENSIONS DIFFÉRENTES, DIMENSIONNER CONFORMÉMENT À LA NORME EN13384-1.

Une section du conduit de fumée trop importante peut présenter un volume trop grand à chauffer et donc provoquer des difficultés de fonctionnement de l'appareil ; pour éviter cela, il faut insérer un tube sur toute sa hauteur. Une section trop petite provoque une diminution du tirage.



IL EST INTERDIT DE FAIRE TRANSITER À L'INTÉRIEUR DE LA SECTION DES TUYAUTERIES D'INSTALLATIONS OU DES CONDUITS D'AJOUT D'AIR. IL EST ÉGALEMENT INTERDIT DE PRATIQUER SUR LA SECTION DES OUVERTURES MOBILES OU FIXES, POUR LE RACCORDEMENT D'AUTRES APPAREILS DIFFÉRENTS (VOIR CHAPITRE RACCORDEMENT AU CONDUIT DE CHEMINÉE D'UNE CHEMINÉE OU D'UN FOYER OUVERT).

LE TIRAGE CRÉÉ PAR VOTRE CHEMINÉE DOIT ÊTRE SUFFISANT MAIS PAS EXCESSIF.

Le mesure doit toujours être effectuée avec appareil chaud (rendement calorifique nominal).

Lorsque la dépression dépasse 17 Pa (=1,7 mm de colonne d'eau), il est nécessaire de la réduire en installant un régulateur de tirage supplémentaire (clapet) sur le tube d'évacuation ou dans la cheminée, conformément aux réglementations en vigueur.



POUR UN BON FONCTIONNEMENT DE L'APPAREIL, IL EST ESSENTIEL QUE SUFFISAMMENT D'AIR SOIT INTRODUIT SUR LE LIEU D'INSTALLATION POUR LA COMBUSTION (voir chapitre VENTILATION ET AÉRATION DES LOCAUX D'INSTALLATION).

CONDUIT DE FUMÉE À USAGE PARTAGÉ

Vérifier sur la Fiche Technique CE si le produit est apte pour une installation dans un conduit de fumée à usage partagé (c'est-à-dire à raccordement multiple).

Les dispositifs aptes peuvent être installés dans des systèmes d'évacuation des fumées à usage partagé à condition que :

- ♦ l'installation dans un conduit de fumée à usage partagé (c'est-à-dire à raccordement multiple) soit admise sur le lieu d'installation ;
- ♦ les exigences des normes nationales et régionales soient obligatoirement respectées [pour l'ALLEMAGNE, par exemple, la DIN EN 13384-2, DIN V 18160-1, DIN 18896 e la MFeuV-2007 (Muster-Feuerungsverordnung)] ;
- ♦ l'installateur ou le ramoneur du district ait contrôlé et approuvé les conditions d'installation.

Les indications suivantes doivent par ailleurs être obligatoirement respectées par l'utilisateur final :

- ♦ Le dispositif peut uniquement être actionné avec les portes fermées.
- ♦ Les portes et tous les dispositifs de réglage du dispositif doivent rester fermés quand le dispositif n'est pas en marche (sauf en cas d'opérations de nettoyage et de maintenance).

CONDUIT DE FUMÉE D'UNE CHEMINÉE OU D'UN FOYER OUVERT

Pour utiliser le conduit de fumée d'une cheminée ou d'un foyer ouvert, il sera nécessaire de fermer hermétiquement la hotte en dessous du point d'entrée du conduit de raccordement pos. **A** **Figure 4**.

Si le conduit de fumée est trop grand (par exemple 30x40 cm ou 40x50 cm), il est nécessaire de l'intuber avec un tube en acier Inox d'au moins 200 mm de diamètre, pos. **B**, en veillant à bien fermer l'espace restant entre le tube et le conduit de fumée immédiatement sous le pot de cheminée pos. **C**.

Figure 4	Les images sont données à des fins d'illustration	
A	Fermeture hermétique	
B	Acier Inox	
C	Remplissage	
D	Porte d'inspection	

POT DE CHEMINÉE

LE TIRAGE DU CONDUIT DE CHEMINÉE DÉPEND ÉGALEMENT DU CARACTÈRE ADÉQUAT DU POT DE CHEMINÉE.

IL EST DONC INDISPENSABLE QUE, S'IL EST CONSTRUIT MANUELLEMENT, LA SECTION DE SORTIE SOIT PLUS DE DEUX FOIS LA SECTION INTERNE DU CONDUIT DE FUMÉE (**Figure 5**).

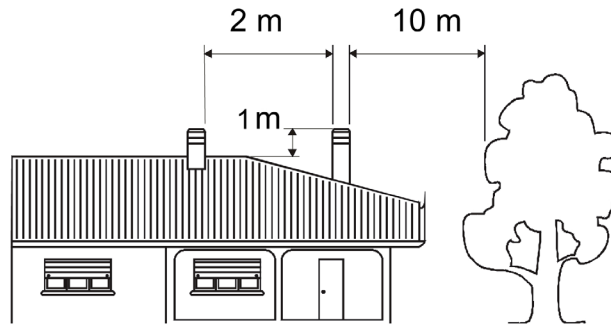
Le pot de la cheminée, qui doit toujours dépasser le faite du toit, devra assurer l'échappement même en cas de vent (**Figure 6**).

Le pot de la cheminée doit correspondre aux conditions requises suivantes :

- ♦ Avoir une section interne équivalente à celle de la cheminée.
- ♦ Avoir une section utile de sortie double de égale à celle à l'intérieur du conduit de fumée.
- ♦ Être construit de manière à empêcher la pénétration dans le conduit de fumée de pluie, de neige et de tout corps étranger.
- ♦ Être facile à inspecter, pour d'éventuelles opérations d'entretien et de nettoyage.

Figure 5	
1	Pot de cheminée industriel à éléments préfabriqués, permet une excellente élimination des fumées.
2	Pot de cheminée artisanal. La section de sortie correcte doit être au moins 2 fois égale à la section interne du conduit de fumée, idéalement de 2,5 fois.
3	Pot de cheminée pour conduit de fumée en acier avec cône intérieur déflecteur des fumées.
4	Dans le cas de conduits de fumée côte à côte, un pot de cheminée devra dépasser l'autre d'au moins 50 cm afin d'éviter les transferts de pression entre les conduits.

Figure 6

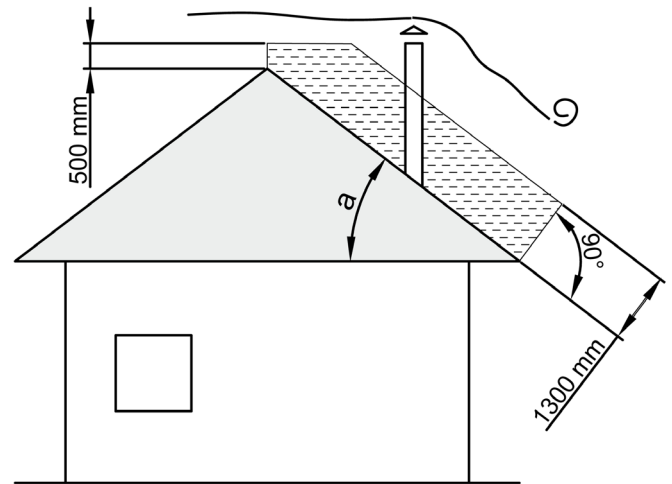
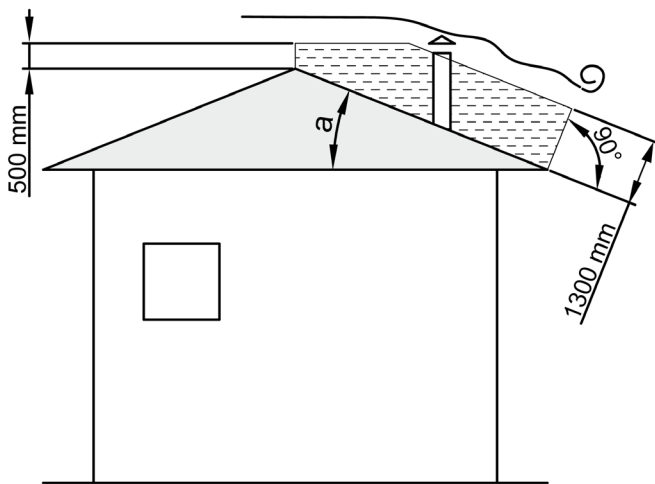


Le pot de cheminée ne doit pas avoir d'obstacles à moins de 10 m, par ex. murs, bordures et arbres. Dans le cas contraire, l'élever d'au moins 1 m au-dessus de l'obstacle. Le pot de cheminée doit dépasser le faite du toit d'au moins 1 m.

POTS DE CHEMINÉE DISTANCES ET POSITIONNEMENT UNI 10683

Inclinaison du toit

$a > 10^\circ$



COMBUSTIBLES AUTORISÉS / NON ADMIS

Les combustibles admis sont des bûches de bois. Seules des bûches de bois sec (teneur en eau max. 20%) doivent être utilisées. Il faudrait charger au maximum 2 ou 3 bûches de bois. Les pièces de bois devraient avoir une longueur d'environ 20-30 cm et une circonférence de 30-35 cm maximum.

LES BÛCHES COMPRESSÉES SANS RÉSINE DOIVENT ÊTRE UTILISÉES AVEC PRÉCAUTION POUR ÉVITER LES SURCHAUFFES NÉFASTES POUR L'APPAREIL, EN RAISON DE LEUR POUVOIR CALORIFIQUE ÉLEVÉ.

Le bois utilisé comme combustible doit avoir une teneur en humidité inférieure à 20% et doit être stocké dans un lieu sec. Le bois humide rend l'allumage plus difficile, car il faut une plus grande quantité d'énergie pour faire évaporer l'eau présente. L'humidité a par ailleurs comme inconvénient que, avec la réduction de la température, l'eau se condense d'abord dans le foyer et donc dans la cheminée, provoquant ainsi un dépôt important de suie qui pourrait prendre feu.

Le bois frais contient environ 60% d'humidité (H₂O), et n'est donc pas approprié pour être brûlé. Il faut placer ce bois dans un lieu sec et ventilé (par exemple sous un abri) pendant au moins deux ans avant de l'utiliser.

ENTRE AUTRES, ILS NE FAUT PAS BRÛLER : CHARBON, DÉCOUPES, DÉCHETS D'ÉCORCE ET PANNEAUX, BOIS HUMIDE OU TRAITÉ AVEC DES VERNIS, MATÉRIAUX PLASTIQUES ; DANS CE CAS, LA GARANTIE SUR L'APPAREIL S'ANNULE.

LE PAPIER ET LE CARTON DOIVENT UNIQUEMENT ÊTRE UTILISÉS POUR L'ALLUMAGE.

LA COMBUSTION DE DÉCHETS EST INTERDITE ; ELLE ENDOMMAGERAIT L'APPAREIL ET LE CONDUIT DE FUMÉE, NUIRAIT À LA SANTÉ, ET DONNERAIT LIEU À DES RÉCLAMATIONS DE LA PART DU VOISINAGE EN RAISON DES ODEURS.

Le bois n'est pas un combustible de longue durée et un chauffage continu du poêle pendant la nuit n'est par conséquent pas possible.

Type	kg/m ³	kWh/kg Humidité 20%
Hêtre	750	4,0
Chêne chevelu	900	4,2
Orme	640	4,1
Peuplier	470	4,1
Mélèze*	660	4,4
Sapin rouge*	450	4,5
Pin Silvestre*	550	4,4

* BOIS RÉSINEUX PEU ADAPTÉS



UTILISATION CONTINUE ET PROLONGÉE DE BOIS PARTICULIÈREMENT RICHE EN HUILES AROMATIQUES (PAR EX. EUCALYPTUS, MYRTE, ETC.) PROVOQUE LA DÉTÉRIORATION (ÉCAILLAGE) SOUDAINE DES COMPOSANTS EN FONTE PRÉSENTS DANS LE PRODUIT.

Les données techniques déclarées ont été obtenues en utilisant de l'essence de hêtre classe « A1 » selon la norme EN ISO 17225-5 et humidité inférieure à 20%. Utiliser d'autre essence pourrait exiger des réglages spécifiques et entraîner des rendements différents du produit.

DÉTERMINATION DE LA PUISSANCE THERMIQUE

Il n'existe pas de règle absolue qui permette de calculer la puissance correcte nécessaire. Cette puissance dépend de l'espace à chauffer mais aussi en grande mesure de l'isolation.

En moyenne, la puissance calorifique nécessaire pour une pièce correctement isolée sera de 30 kcal/h au m³ (pour une température extérieure de 0°C).

Étant donné qu'1 kW correspond à 860 kcal/h, on peut adopter une valeur de 35 W/m³.

En supposant que vous souhaitez chauffer une pièce de 150 m³ (10 x 6 x 2,5 m) dans une habitation isolée, il vous faudra 150 m³ x 35 W/m³ = 5250 W ou 5,25 kW. Par conséquent, comme chauffage principal, un appareil de 8 kW sera suffisant.

Carburant	Unité	Valeur indicative de combustion		Quantité demandée par rapport à 1 kg de bois sec
		kcal/h	kW	
Bois sec (15% d'humidité)	kg	3600	4,2	1,00
Bois mouillé (50% d'humidité)	kg	1850	2,2	1,95
Briquettes de bois	kg	4000	5,0	0,84
Briquettes de lignite	kg	4800	5,6	0,75
Anthracite normal	kg	7700	8,9	0,47
Coke	kg	6780	7,9	0,53
Gaz naturel	m ³	7800	9,1	0,46
Mazout	L	8500	9,9	0,42
Électricité	kWh	860	1,0	4,19

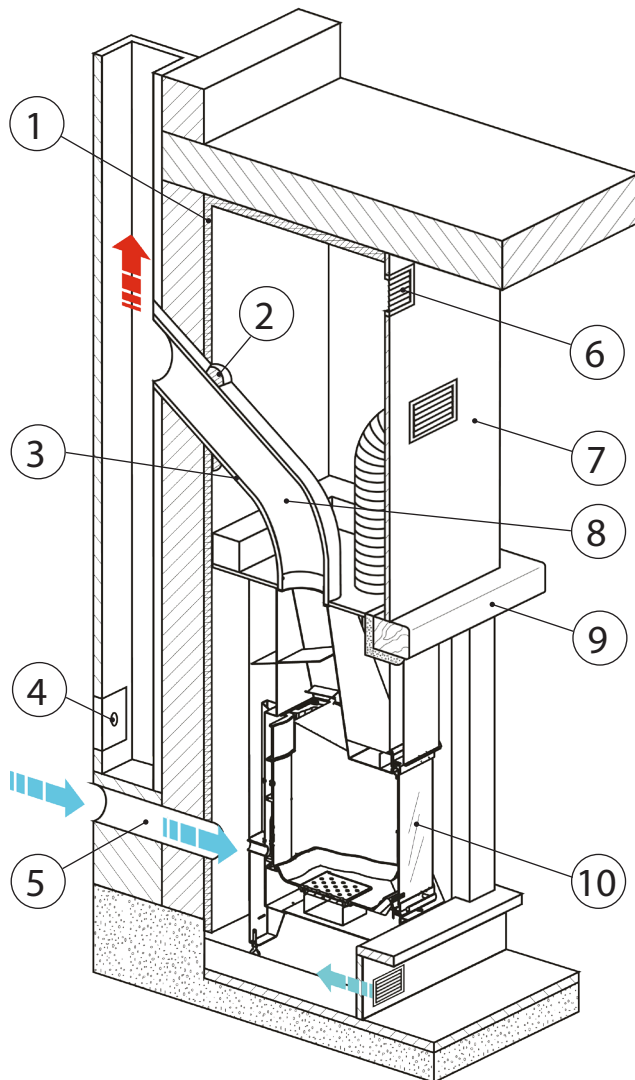
INSTALLATION DE L'INSERT 70.165

LE MONTAGE DOIT ÊTRE EFFECTUÉ PAR UN PERSONNEL QUALIFIÉ !



LA GRILLE D'ÉVACUATION DE CHALEUR (FIGURE 8 POS. 6 - FIGURE 9) DOIT ÊTRE INSTALLÉE DANS LA PARTIE SUPÉRIEURE DE LA HOTTE À ENVIRON 20 CM DU PLAFOND. ELLE DOIT TOUJOURS ÊTRE INSTALLÉE CAR SA FONCTION EST DE LAISSER SORTIR LA CHALEUR ACCUMULÉE À L'INTÉRIER DE LA HOTTE DANS LA PIÈCE (SURPRESSION).

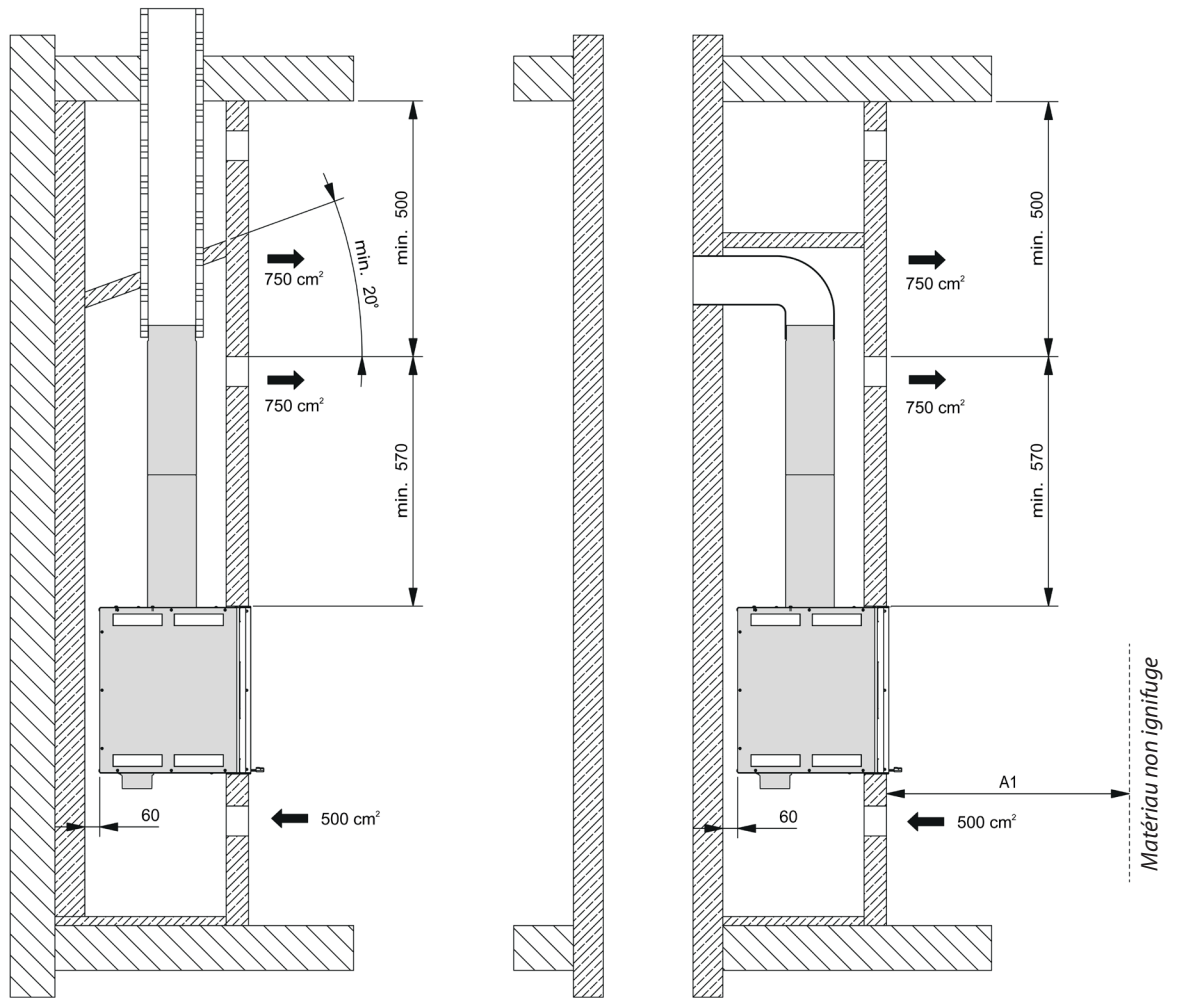
Figure 8



1*	Isolant
2	Sceller
3	Revêtement isolant doté d'une feuille d'aluminium extérieure.
4	Porte pour le nettoyage.
5	Prise d'air extérieur.
6	Grille d'évacuation de chaleur.
7	Habillage ignifuge.
8	Inclinaison maximale 45°.
9*	Protéger les parties en bois avec un matériau isolant.
10***	Toutes les distances minimales de sécurité (cm) sont indiquées sur la plaque technique du produit et il NE faut pas descendre en dessous des valeurs indiquées (voir également Informations marquage CE et Déclaration de Performance).

* CONFORMÉMENT AUX DISPOSITIONS RÉGIONALES EXISTANTES

Figure 9



		
MATÉRIAU NON IGNIFUGE	MATÉRIAU IGNIFUGE	CONDUIT DE FUMÉE ISOLÉ

Les images sont données à des fins d'illustration

DISTRIBUTION DE LA CHALEUR À TRAVERS LA VENTILATION



LORS DE L'INSTALLATION, IL FAUT DÉCIDER DU TYPE DE CONVECTION À ADOPTER

VENTILATION AMBIANTE D'INSTALLATION

Nos produits sont dotés de ventilateurs tangentiels DE SÉRIE prévus pour améliorer la distribution de la chaleur à travers LA VENTILATION DU SEUL LIEU D'INSTALLATION (Figure 09 - 10).

VENTILATION DE LA PIÈCE ADJACENTE

En plus de l'équipement de série, des **KITS DE VENTILATION EN OPTION** PEUVENT ÊTRE INSTALLÉS SUR NOS PRODUITS POUR AMÉLIORER LA DISTRIBUTION DE LA CHALEUR À TRAVERS LA VENTILATION DU SEUL LIEU D'INSTALLATION, OU DE LA PIÈCE ADJACENTE.

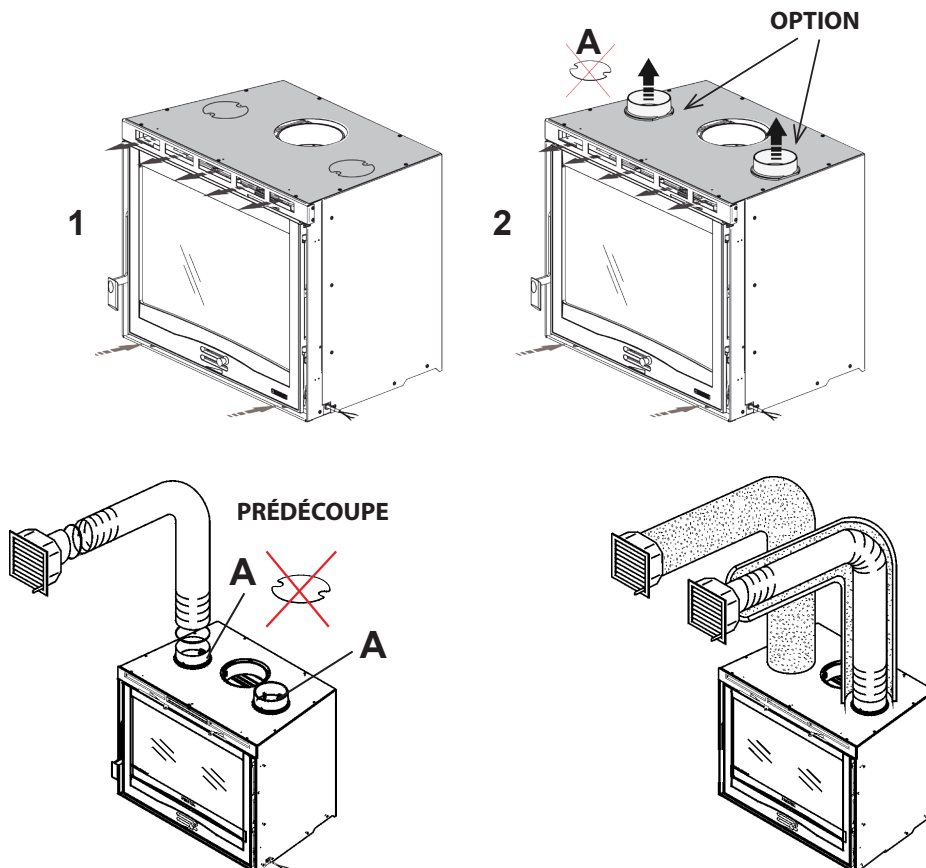
Le kit de ventilation EN OPTION doit être installé sous et vers la partie arrière de l'appareil (voir notice d'instructions BRANCHEMENT ET ENTRETIEN DE LA VENTILATION EN OPTION).

IL FAUT PAR CONSÉQUENT PRÉVOIR UN ESPACE EN DESSOUS POUR LE LOGER, EN GARANTISSANT AUSSI UN PASSAGE ADÉQUAT D'AIR ET L'ACCESSIBILITÉ POUR TOUT ENTRETIEN FUTUR.

Le capot de chaque produit est doté de sorties pour le raccordement de tuyaux résistants à la chaleur :

- Percer les murs ou la hotte existante pour permettre le passage et l'application des tuyaux flexibles (ignifuges NON fournis) avec leurs bouches ;
- Fixer les tuyaux à l'aide de colliers aux raccords et bouches correspondants ;
- Chaque tuyau ne doit pas dépasser 1,5 m de long pour la ventilation naturelle et 8 m pour la ventilation forcée, et doit être isolé avec des matériaux isolants pour éviter le bruit et la perte de chaleur ;
- Les bouches doivent être positionnées à une hauteur non inférieure à 2 m du sol pour éviter que l'air chaud sortant n'aille directement sur les personnes ; respecter la distance des ouvertures de convection selon les normes de construction locales ;
- Les longueurs des tuyaux de canalisation devront être identiques pour éviter les différences d'air distribué par chaque sortie ;
- Si l'espace entre la partie supérieure de l'insert et le profilé inférieur de la hotte est inférieure à 10 cm, il sera nécessaire d'effectuer un trou de 30 x 40 cm sur la hotte pour permettre la fixation de tuyaux flexibles.

Figure 10



BRANCHEMENT ÉLECTRIQUE ET ENTRETIEN DE LA VENTILATION



L'UNITÉ DE CONTRÔLE ET L'INSTALLATION DEVRONT ÊTRE INSTALLÉES ET BRANCHÉES PAR UN PERSONNEL HABILITÉ CONFORMÉMENT AUX NORMES EN VIGUEUR. (VOIR CHAP. AVERTISSEMENTS - CHAP. CONSIGNES GÉNÉRALES). ATTENTION : L'UNITÉ DE CONTRÔLE ET LE CÂBLE D'ALIMENTATION NE DOIVENT PAS ÊTRE EN CONTACT AVEC DES PARTIES CHAUDES. LE CÂBLE D'ALIMENTATION DOIT DANS TOUS LES CAS ÊTRE REMPLACÉ UNIQUEMENT PAR UN PERSONNEL AUTORISÉ PAR LANORDICA : CENTRE D'ASSISTANCE ET/OU INSTALLATEUR AUTORISÉ.

Nos produits sont dotés de ventilateurs tangentiels prévus pour améliorer la distribution de la chaleur à travers la ventilation du seul lieu d'installation (chap. DISTRIBUTION DE LA CHALEUR À TRAVERS LA VENTILATION).

L'allumage et le réglage s'effectuent à travers l'unité de contrôle fournie qui devra être installée à l'écart de sources de chaleur directes. La sélection du type d'INSERT raccordable se fait à l'intérieur de l'unité de contrôle en déplaçant le shunt **7** (voir chap. VENTILATION DE SÉRIE). **CETTE OPÉRATION DOIT ABSOLUMENT ÊTRE RÉALISÉE SANS ALIMENTATION ÉLECTRIQUE !!**

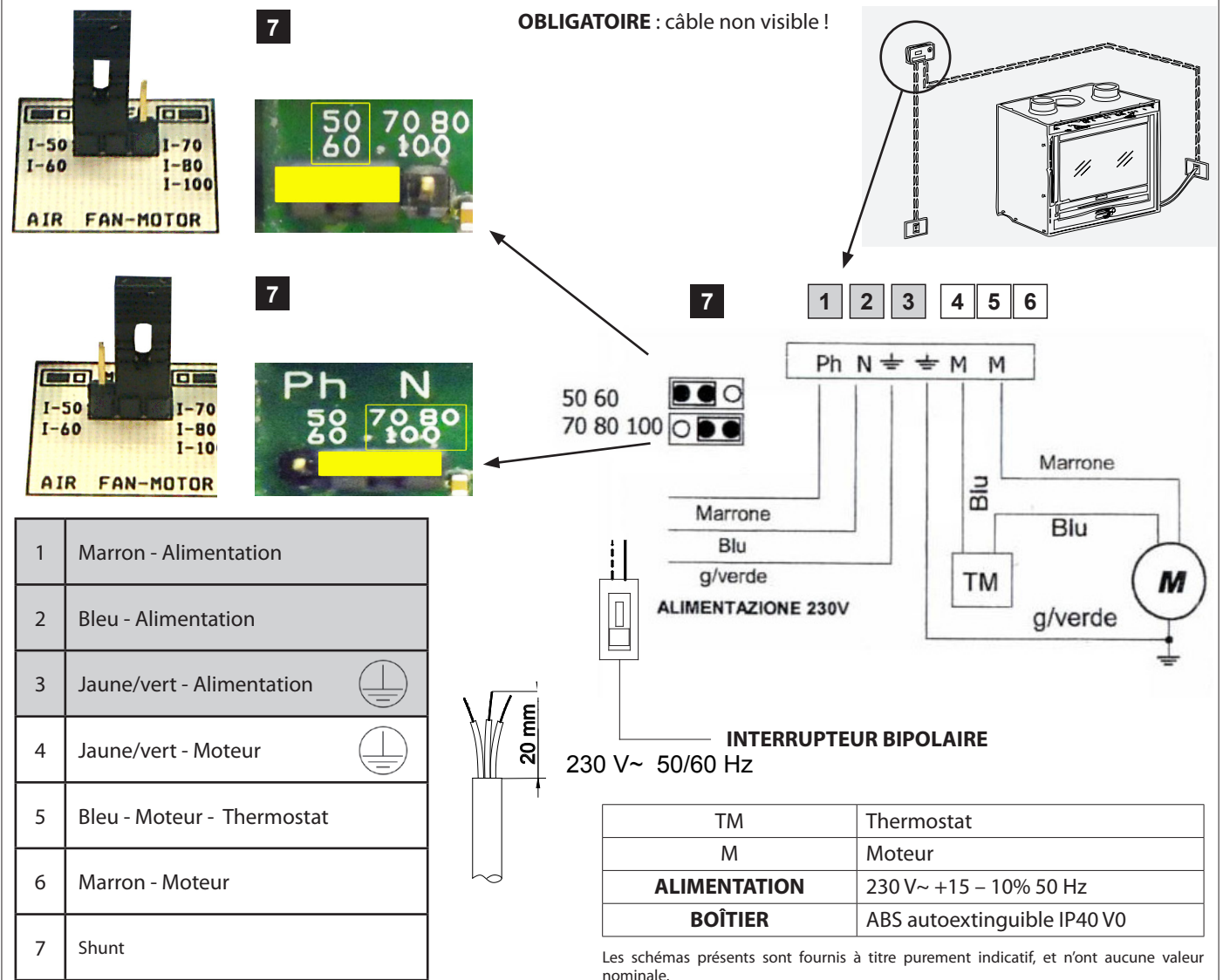
BRANCHEMENT : Brancher le câble d'alimentation de l'unité de contrôle à un interrupteur bipolaire avec une distance entre les contacts d'au moins 3mm (Alimentation 230 V~ 50 Hz ; la mise à la terre correcte est indispensable). **CETTE OPÉRATION DOIT ABSOLUMENT ÊTRE RÉALISÉE SANS ALIMENTATION ÉLECTRIQUE !!**



AVERTISSEMENT: LA COMMANDE DOIT ÊTRE ALIMENTÉE PAR SECTEUR AVEC EN AMONT UN INTERRUPTEUR GÉNÉRAL DIFFÉRENTIEL DE LIGNE CONFORMÉMENT AUX RÈGLEMENTATIONS EN VIGUEUR. LE BON FONCTIONNEMENT DE LA COMMANDE EST GARANTI UNIQUEMENT POUR LE MOTEUR SPÉCIFIQUE POUR LEQUEL IL A ÉTÉ CONSTRUIT. L'UTILISATION INAPPROPRIÉE EXONÈRE LE FABRICANT DE TOUTE RESPONSABILITÉ.

VENTILATION DE SÉRIE

Figure 11



DÉTAILS INSERTO 70.165

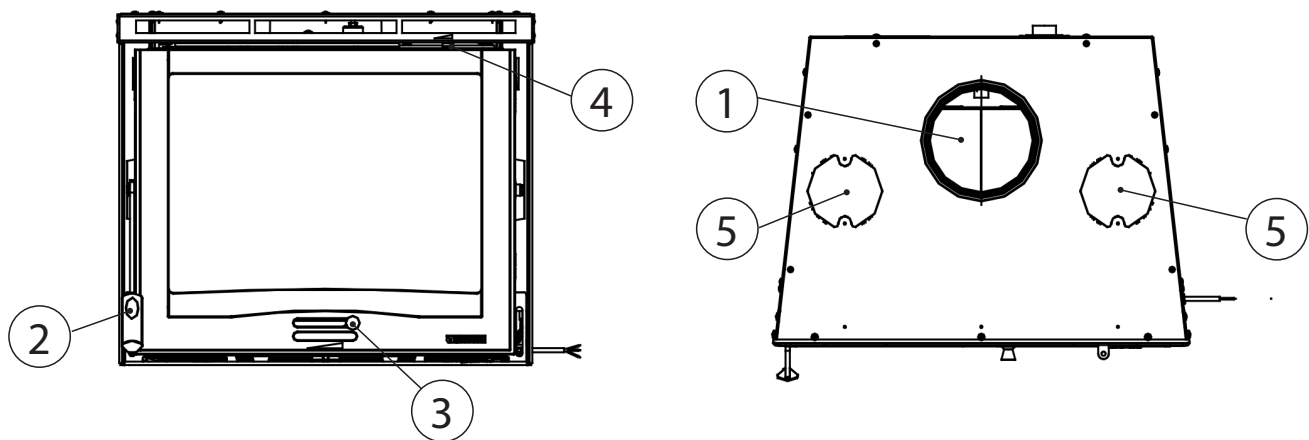


Figure 12

1	Sortie des fumées	4	Registre d'air secondaire
2	Poignée porte du foyer	5	Sortie d'air canalisée
3	Registre d'air primaire	-	-

DESCRIPTION TECHNIQUE

Les produits à bois de La NORDICA chauffent les espaces de vie pendant certaines périodes.

DES BÛCHES DE BOIS SONT UTILISÉES COMME COMBUSTIBLE.

IL S'AGIT D'UN APPAREIL À COMBUSTION INTERMITTENTE.

SYSTÈME DE CONSTRUCTION :

Type 1 : produits avec fermeture automatique de la porte.

Type 2 : produits sans fermeture automatique de la porte.

L'appareil est composé d'un ensemble d'éléments en fonte unis les uns aux autres par emboîtement, et l'étanchéité est assurée par un mastic réfractaire. L'ensemble est soutenu par l'intermédiaire de tirants et d'écrous placés à l'extérieur du corps de chauffe et revêtu avec un carter en tôle galvanisée et peinte résistant aux hautes températures. Les appareils possèdent un circuit d'air intégré pour la récupération de la chaleur composé de déflecteurs (ailettes radiantes) sur toutes les faces extérieures du corps de chauffage.

LES APPAREILS DISPOSENT D'UN FOYER AVEC UN FOND À DOUBLE ÉPAISSEUR, COMPOSÉ D'UNE PLAQUE AMOVIBLE PERFORÉE. GRÂCE À CES TROUS, DE L'AIR PRÉCHAUFFÉ ARRIVE À L'INTÉRIEUR DU FOYER, CE QUI PERMET D'OBTENIR UNE POST-COMBUSTION AVEC UNE AUGMENTATION DU RENDEMENT ET UNE RÉDUCTION DES ÉMISSIONS DE GAZ IMBRÛLÉS.

L'insert est doté d'une porte panoramique avec vitre céramique (résistante jusqu'à 700°C) ; elle offre une magnifique vue sur les flammes et empêche également toute sortie possible d'étincelles et de fumée. Sous la grille du foyer se trouve un tiroir à cendres facile à extraire.

ACCESSOIRES	TISONNIER	GANT	BAGUE DE RACCORD D'AIR (FIGURE 10 - A)	KIT DE VENTILATION
	DE SÉRIE	DE SÉRIE	OPTIONS	EN OPTION*

* voir notice d'instructions CONNEXION ET ENTRETIEN VENTILATION EN OPTION.

LE CHAUFFAGE DE LA PIÈCE A LIEU :

- a) par **CONVECTION** : le passage de l'air à travers la chemise et la hotte de revêtement du foyer libère de la chaleur dans la pièce
- b) par **RAYONNEMENT** : de la chaleur est transmise dans la pièce à travers la vitre panoramique et les surfaces extérieures chaudes de l'appareil bouilleur.

L'APPAREIL EST DOTÉ DE REGISTRES POUR L'AIR PRIMAIRE ET SECONDAIRE, QUI PERMETTENT DE RÉGULER L'AIR DE COMBUSTION.

1A - Registre d'Air PRIMAIRE (Figure 13).

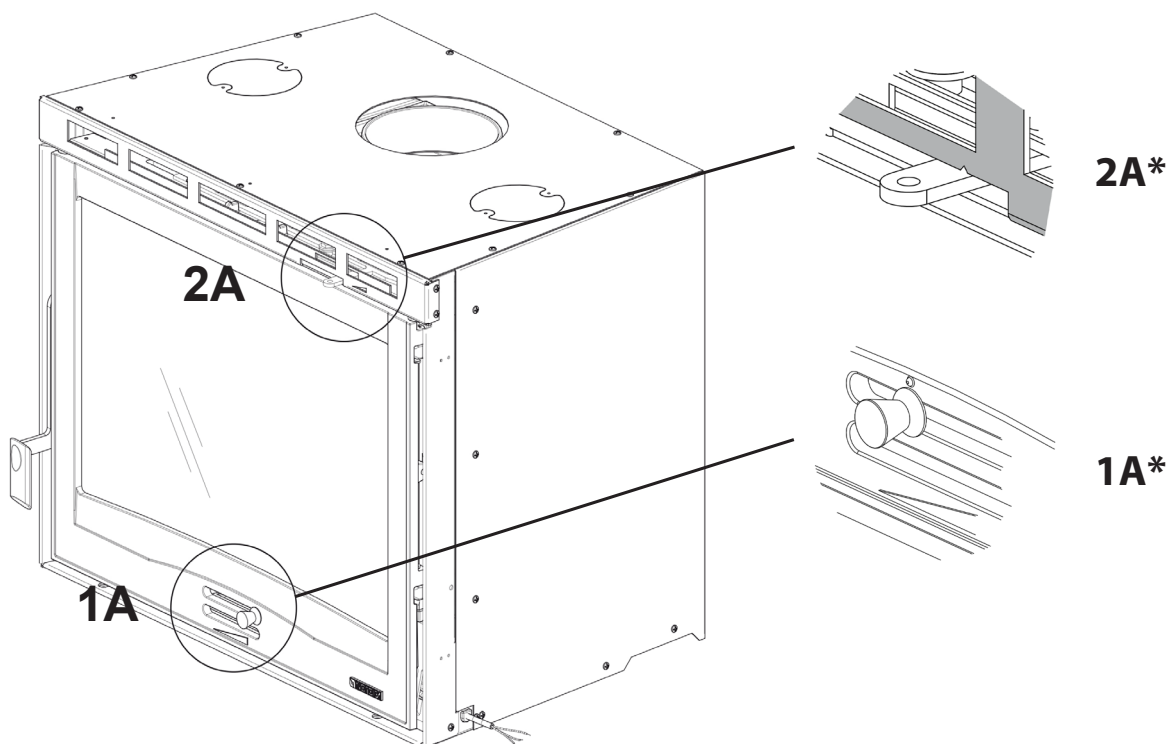
Le registre présent sous la porte du foyer permet de réguler le passage de l'air primaire à travers le tiroir à cendres et la grille en direction du combustible. L'air primaire est nécessaire pour le processus de combustion. Le tiroir à cendres doit être vidé régulièrement, pour empêcher que les cendres n'entravent l'entrée de l'air primaire pour la combustion. L'air primaire permet lui-aussi de garder le feu allumé.

PENDANT LA COMBUSTION DU BOIS, LE REGISTRE D'AIR PRIMAIRE NE DOIT ÊTRE OUVERT QUE LÉGÈREMENT, SINON LE BOIS BRÛLE RAPIDEMENT ET L'INSERT PEUT SURCHAUFFER (VOIR PARAGRAPHE FONCTIONNEMENT).

2A - Registre d'Air SECONDAIRE (Figure 13).

Dans la partie supérieure de la porte du foyer se trouve le registre de l'air secondaire. Ce registre doit être ouvert (et donc être déplacé vers la droite) notamment pour la combustion du bois, de sorte que le carbone imbrûlé puisse subir une post-combustion, et augmenter ainsi le rendement et garantir la propreté de la vitre (voir paragraphe FONCTIONNEMENT).

Figure 13



* = Réglage du REGISTRE nécessaire pour l'obtention du pouvoir calorifique nominal.

ALLUMAGE



AU PREMIER ALLUMAGE, IL EST INÉVITABLE QU'UNE ODEUR DÉSAGRÉABLE SOIT ÉMISE (DUE AU SÉCHAGE DES COLLES PRÉSENTES DANS LE CORDON D'ÉTANCHÉITÉ OU DES PEINTURES DE PROTECTION), QUI DISPARAÎT APRÈS UNE COURTE UTILISATION.

UNE BONNE VENTILATION DE LA PIÈCE DOIT CEPENDANT ÊTRE ASSURÉE. LORS DU PREMIER ALLUMAGE, NOUS VOUS CONSEILLONS DE CHARGER UNE QUANTITÉ RÉDUITE DE COMBUSTIBLE ET D'AUGMENTER LENTEMENT LE RENDEMENT CALORIFIQUE DE L'APPAREIL.

IL EST INTERDIT D'UTILISER TOUTES LES SUBSTANCES LIQUIDES TELLES QUE PAR EX. ALCOOL, ESSENCE, PÉTROLE ET SIMILAIRES.
NE JAMAIS ALLUMER L'APPAREIL LORSQU'IL Y A DES GAZ COMBUSTIBLES DANS LA PIÈCE.

Pour effectuer un premier allumage correct des produits traités avec des vernis pour hautes températures, il faut savoir ce qui suit :

- ♦ les matériaux de construction des produits en question ne sont pas homogènes, et contiennent en effet des éléments en fonte et en acier.
- ♦ la température à laquelle est soumis le corps du produit n'est pas homogène : selon les zones, les températures peuvent varier de 300°C à 500°C ;
- ♦ au cours de sa vie, le produit est soumis à des cycles alternés d'allumage et d'extinction au cours de la même journée et à des cycles d'utilisation intense ou de repos absolu en fonction des saisons ;
- ♦ avant de pouvoir être considéré comme rodé, le produit neuf devra être soumis à plusieurs cycles de mise en marche pour permettre à tous les matériaux et au vernis de compléter les diverses contraintes élastiques ;
- ♦ il sera possible de sentir, en particulier au début, des odeurs typiques de métaux soumis à une grande contrainte thermique et de vernis encore frais.

Il est donc important de suivre ces quelques instructions au moment de l'allumage :

1. S'assurer qu'un grand renouvellement d'air est garanti à l'endroit où l'appareil est installé.
2. Lors des premiers allumages, ne pas surcharger la chambre de combustion (environ la moitié de la quantité indiquée dans le manuel d'instructions) et maintenir le produit allumé pendant au moins 6 à 10 heures en continu, avec des registres moins ouverts que ce qui est indiqué dans le manuel d'instructions.
3. Répéter cette opération au moins 4-5 fois ou plus, selon votre disponibilité.
4. Par la suite augmenter progressivement la charge (en respectant cependant toujours les indications du manuel d'instruction au sujet de la charge maximale) et si possible, maintenir de longues périodes d'allumage en évitant, au moins au cours de la phase initiale, des cycles d'allumage-arrêt de courte durée.
5. **LORS DES PREMIERS ALLUMAGES, AUCUN OBJET NE DOIT ÊTRE POSÉ SUR L'APPAREIL ET EN PARTICULIER SUR LES SURFACES LAQUÉES. LES SURFACES LAQUÉES NE DOIVENT PAS ÊTRE TOUCHÉES PENDANT LE CHAUFFAGE.**
6. Une fois le « rodage » terminé, le produit pourra être utilisé comme le moteur d'une voiture, en évitant de trop chauffer brusquement avec des charges excessives.

PRÉPARATION POUR L'ALLUMAGE

Pour allumer le feu, il est conseillé d'utiliser du petit bois et du papier ou bien d'autres moyens vendus dans le commerce. Ouvrir, si présent, le clapet placé sur le tube d'évacuation des fumées.



PENDANT CETTE PHASE, NE JAMAIS LAISSER LE FOYER SANS SURVEILLANCE.

POUR ALLUMER LE FEU :

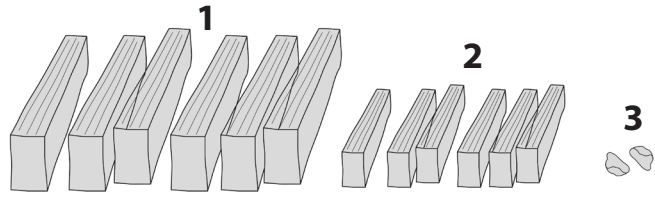
- ♦ Ouvrir, si présent, également le clapet placé sur le tube d'évacuation des fumées.
- ♦ Ouvrir le registre de l'air PRIMARIA et SECONDAIRE.
- ♦ Après avoir allumé le feu avec de petits morceaux de bois et attendu qu'il soit bien allumé.
- ♦ Laisser les registres ouverts et le clapet placé sur le tube d'évacuation des fumées.
- ♦ Lorsque le feu a bien démarré, régler les registres pour obtenir le rendement calorifique nominal.
- ♦ Fermer, si présent, le clapet placé sur le tube d'évacuation des fumées.

LE RÉGLAGE DES REGISTRES NÉCESSAIRE EN PHASE D'ALLUMAGE est le suivant :

1A - Air PRIMAIRE	2A - Air SECONDAIRE	Air TERTIAIRE
OUVERT	OUVERT	PRÉÉTALONNÉ

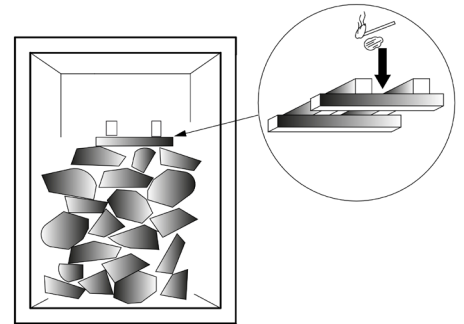
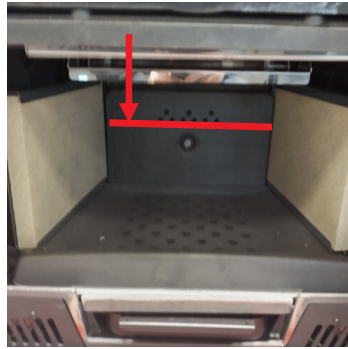
PREMIÈRE CHARGE ALLUMAGE (voir figure A) :

- Pour effectuer l'allumage, disposer en bas les morceaux de bois les plus gros (1) d'une longueur maximale de 25 cm ;
- Au-dessus (1), disposer les morceaux de bois les plus fins (2) d'une longueur maximale de 25 cm ;
- Dans la partie supérieure de la pile de bois, placer l'allume-feu (3), qui peut être par exemple de la laine de bois imprégnée de cire ;
- Allumer l'allume-feu (3). Une allumette suffit pour allumer le feu.



CHARGE MAXIMALE ADMISE

Figure A



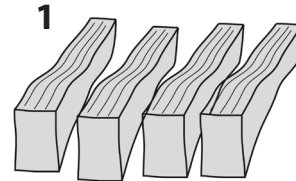
NE JAMAIS SURCHARGER L'APPAREIL ; TROP DE COMBUSTIBLE ET TROP D'AIR POUR LA COMBUSTION PEUVENT PROVOQUER UNE SURCHAUFFE ET DONC ENDOMMAGER L'APPAREIL. LA GARANTIE NE COUVRE PAS LES DOMMAGES DUS À LA SURCHAUFFE DE L'APPAREIL.

Après avoir allumé le feu, laisser le registre qui régule l'air pour la combustion dans la position indiquée :

1A - Air PRIMAIRE	2A - Air SECONDAIRE	Air TERTIAIRE
FERMÉ	OUVERT	PRÉÉTALONNÉ

DEUXIÈME CHARGE ALLUMAGE :

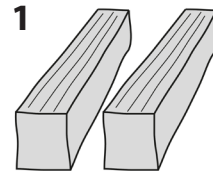
Utiliser de gros morceaux de bois (1) d'une longueur de 25 cm. Recharger uniquement lorsque la flamme est sur le point de s'éteindre.



POUR ÉVITER L'ÉCHAPPEMENT DE FUMÉE LORS DU CHARGEMENT, LE BOIS NE DOIT ÊTRE INSÉRÉ QU'EN PRÉSENCE DE BRAISES.

TROISIÈME CHARGE ALLUMAGE :

La charge nominale consiste à utiliser de gros morceaux de bois (1) d'une longueur de 25 cm. Recharger uniquement lorsque la flamme est sur le point de s'éteindre.

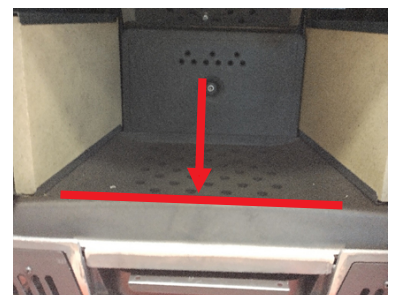


NE PAS DÉPASSER LA CHARGE MAXIMALE DE BOIS - VOIR LES DONNÉES TECHNIQUES, CONSOMMATION HORAIRE DANS LE DOCUMENT « INFORMATIONS MARQUAGE CE ».

Une fois le cycle d'allumage terminé, effectuer une charge supplémentaire de bois pour amener le produit à un régime de fonctionnement optimal.

Pour atteindre le fonctionnement nominal, il est nécessaire d'avoir un lit de braises indicatif d'environ 3 cm (20-25 % de la charge nominale).

Si le lit de braises s'avère excessif, le remuer d'abord avec le tisonnier pour faire tomber les cendres dans le tiroir à cendres, les disperser éventuellement sur les NORDIKER sur les côtés de la grille puis à l'aide d'une palette métallique, enlever l'excès de braise. Les braises doivent être bien placées sur la grille (hauteur environ 3 cm) et en cas d'accumulation, les disperser sur les NORDIKER sur les côtés de la grille. Les braises ne doivent pas dépasser le repère indiquée dans la figure ci-contre.



FONCTIONNEMENT NORMAL

Avant de positionner le bois, ouvrir complètement le registre d'air primaire et, avec le tisonnier fourni, déplacer les braises pour les raviver. Après avoir positionné le bois dans la chambre de combustion (voir chapitre INDICATIONS MÉTHODE DE CHARGEMENT), fermer la porte et attendre jusqu'à 3 minutes pour que la flamme soit bien active, puis placer le registre dans la position appropriée pour obtenir le rendement nominal.

La charge a une durée indicative de 45 minutes.

INDICATIONS MÉTHODE DE CHARGEMENT

Nbre bûches de bois	2
Poids de la charge nominale	1,8 kg
Longueur des bûches de bois	22 cm
Positionnement dans la chambre	3 cm à partir du profil (voir figure)
Forme des bûches de bois	(voir figure)

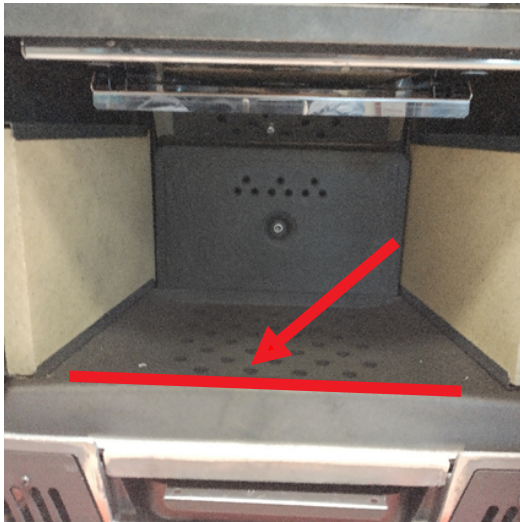
LE RÉGLAGE DES REGISTRES, NÉCESSAIRE POUR OBTENIR LE RENDEMENT CALORIFIQUE NOMINAL, EST LE SUIVANT :

1A - Air PRIMAIRE	2A - Air SECONDAIRE	Air TERTIAIRE
1/3 OUVERT	2/3 OUVERT	PRÉÉTALONNÉ

La fin de la charge se produit lorsque la masse du lit de braises et les cendres du combustible à la fin de la charge ne diffèrent pas de plus de 100 g par rapport à la masse de la charge précédente.

AVEC UNE ISOLATION THERMIQUE CONFORME AUX NORMES CONCERNANT L'ÉCONOMIE D'ÉNERGIE, LE VOLUME CHAUFFÉ EST PLUS IMPORTANT. AVEC UN CHAUFFAGE TEMPORAIRE, EN CAS D'INTERRUPTIONS SUPÉRIEURES À 8 H, LA CAPACITÉ DE CHAUFFAGE DIMINUE D'ENVIRON 25%.

LES DONNÉES TECHNIQUES DÉCLARÉES DANS LE DOCUMENT « INFORMATIONS MARQUAGE CE » ONT ÉTÉ OBTENUES EN UTILISANT DE L'ESSENCE DE HÊTRE DE CLASSE « A1 » CONFORMÉMENT À LA NORME EN ISO 17225-5 ET UNE HUMIDITÉ INFÉRIEURE À 20%. UTILISER D'AUTRE ESSENCE POURRAIT EXIGER DES RÉGLAGES SPÉCIFIQUES ET ENTRAÎNER DES RENDEMENTS DIFFÉRENTS DU PRODUIT.



Forme des bûches de bois



IL FAUT TOUJOURS UTILISER LE PRODUIT AVEC LA PORTE FERMÉE POUR ÉVITER LES ENDOMMAGEMENTS DUS À UNE SURCHAUFFE (EFFET FORGE). LE NON-RESPECT DE CETTE RÈGLE ENTRAÎNE L'ANNULATION DE LA GARANTIE.



POUR DES RAISONS DE SÉCURITÉ, LA PORTE DU FOYER NE PEUT ÊTRE OUVERTE QUE PENDANT LE CHARGEMENT DU COMBUSTIBLE. LE FOYER DOIT RESTER FERMÉ PENDANT LE FONCTIONNEMENT ET LES PÉRIODES D'INUTILISATION.

Avec les registres, l'émission de chaleur du foyer est régulée. Ils doivent être ouverts selon le besoin calorifique. La meilleure combustion (avec un minimum d'émission) est obtenue lorsque, en chargeant le bois, la plupart de l'air de pour la combustion passe à travers le registre de l'air secondaire.

POUR CONNAITRE LE CENTRE D'ASSISTANCE LE PLUS PROCHE, CONTACTER LE REVENDEUR OU
CONSULTER LE SITE :
WWW.LANORDICA-EXTRAFLAME.COM

ENTRETIEN ET MAINTENANCE

TOUJOURS SUIVRE LES INDICATIONS AVEC LE MAXIMUM DE SÉCURITÉ !

- ♦ S'ASSURER QUE LA FICHE DU CORDON D'ALIMENTATION (SI PRÉSENT) EST DÉBRANCHÉE.
- ♦ QUE TOUTES LES PARTIES LE GÉNÉRATEUR SONT FROIDES.
- ♦ QUE LES CENDRES SONT COMPLÈTEMENT FROIDES.
- ♦ GARANTIR UN RENOUVELLEMENT EFFICACE DE L'AIR DE LA PIÈCE PENDANT LES OPÉRATIONS DE NETTOYAGE DU PRODUIT.
- ♦ UN NETTOYAGE INSUFFISANT COMPROMET LE BON FONCTIONNEMENT ET LA SÉCURITÉ !

NETTOYAGE PÉRIODIQUE À EFFECTUER PAR L'UTILISATEUR

Les opérations de nettoyage périodique, telles qu'indiquées dans le présent manuel d'utilisation et d'entretien, doivent être réalisées avec le plus grand soin, après avoir lu les indications, les procédures et les fréquences décrites à l'intérieur.

CONTRÔLER ET NETTOYER, AU MOINS UNE FOIS PAR AN, LA PRISE D'AIR EXTÉRIEUR. LA CHEMINÉE DOIT ÊTRE RÉGULIÈREMENT RAMONÉE PAR LE RAMONEUR. FAIRE CONTRÔLER PAR LE RAMONEUR RESPONSABLE DE LA ZONE QUE L'INSTALLATION DU PRODUIT, LE RACCORDEMENT À LA CHEMINÉE ET L'AÉRATION SONT CORRECTS



LE NETTOYAGE ET L'ENTRETIEN DOIVENT ÊTRE EFFECTUÉS EXCLUSIVEMENT AVEC L'APPAREIL FROID. SEULES LES PIÈCES DE RECHANGE EXPRESSÉMENT AUTORISÉES ET OFFERTES PAR LA NORDICA S.P.A. PEUVENT ÊTRE UTILISÉES. EN CAS DE BESOIN, PRIÈRE DE S'ADRESSER À UN REVENDEUR SPÉCIALISÉ. L'APPAREIL NE PEUT PAS ÊTRE MODIFIÉ !

NETTOYAGE DE LA VITRE

Grâce à une entrée d'air secondaire spécifique, la formation de dépôt de saleté sur la vitre de la porte est efficacement réduite. Elle ne peut dans tous les cas jamais être évitée avec l'utilisation de combustibles solides (ex. bois humide) et ne peut pas être considérée comme un défaut de l'appareil.



LE NETTOYAGE DE LA VITRE PANORAMIQUE DOIT ÊTRE EFFECTUÉ UNIQUEMENT ET EXCLUSIVEMENT AVEC L'APPAREIL FROID POUR ÉVITER L'EXPLOSION. LE NETTOYAGE PEUT ÊTRE EFFECTUÉ AVEC DES PRODUITS SPÉCIFIQUES OU BIEN EN FROTTANT LA VITRE AVEC UNE BOULE DE PAPIER JOURNAL HUMIDIFIÉ ET PASSÉ DANS LA CENDRE. NE PAS UTILISER DE CHIFFONS OU DE PRODUITS ABRASIFS OU CHIMIQUEMENT AGRESSIFS.

La procédure correcte d'allumage, l'utilisation de la quantité et du type de combustibles adéquats, le positionnement correct du registre de l'air secondaire, le tirage suffisant de la cheminée et la présence d'air comburant sont les indispensables pour le fonctionnement optimal de l'appareil et pour maintenir la vitre propre.



RUPTURE DES VITRES : LES VITRES ÉTANT EN VITROCÉRAMIQUE ET RÉSISTANTES JUSQU'À UN ÉCART THERMIQUE DE 750°C, ELLES NE SONT PAS EXPOSÉES AUX CHOCS THERMIQUES. LEUR RUPTURE NE PEUT ÊTRE CAUSÉE QUE PAR DES CHOCS MÉCANIQUES (IMPACTS OU FERMETURE VIOLENTE DE LA PORTE, ETC.). LE REMPLACEMENT N'EST PAS CONSÉQUENT PAS PRÉVU PAR LA GARANTIE.

NETTOYAGE DU TIROIR À CENDRES

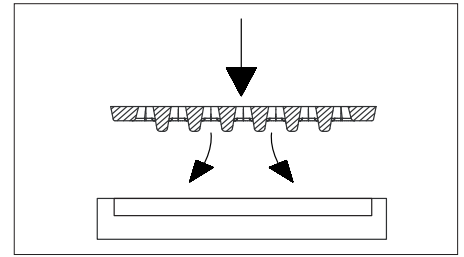
Tous les produits ont une grille de foyer et un tiroir pour la collecte des cendres **Figure 14**. Il est conseillé de vider régulièrement le tiroir à cendres et d'éviter qu'il ne se remplisse totalement, pour ne pas surchauffer la grille. Il est également conseillé de toujours laisser 3-4 cm de cendre dans le foyer.



ATTENTION : LES CENDRES RETIRÉES DU FOYER DOIVENT ÊTRE PLACÉES DANS UN RÉCIPIENT EN MATÉRIAU IGNIFUGE DOTÉ D'UN COUVERCLE HERMÉTIQUE. LE RÉCIPIENT DOIT ÊTRE PLACÉ SUR UN REVÊTEMENT DE SOL IGNIFUGE, À L'ÉCART DES MATÉRIEAUX INFLAMMABLES JUSQU'À L'EXTINCTION ET LE REFROIDISSEMENT COMPLET DES CENDRES.

NETTOYAGE DE LA GRILLE DU FOYER

IMPORTANT : si, pour une raison quelconque, la grille est retirée du foyer, IL EST IMPORTANT, lors de sa remise en place, que la partie plate avec les passages de cendre les plus étroits soit dirigée vers le haut, sinon, il est difficile d'éliminer les cendres de la grille (voir figure ci-contre).



NETTOYAGE DU CONDUIT DE FUMÉE

La procédure correcte d'allumage, l'utilisation de la quantité et du type de combustibles adéquats, le positionnement correct du registre de l'air secondaire, le tirage suffisant de la cheminée et la présence d'air comburant sont les indispensables pour le fonctionnement optimal de l'appareil et pour maintenir la vitre propre. **AU MOINS UNE FOIS PAR AN, IL EST CONSEILLÉ D'EFFECTUER UN NETTOYAGE COMPLET, OU DÈS QUE NÉCESSAIRE (PROBLÈMES DE DYSFONCTIONNEMENT AVEC UN FAIBLE RENDEMENT). UN DÉPÔT EXCESSIF DE SUIE (CRÉOSOTE) PEUT PROVOQUER DES PROBLÈMES DANS L'ÉVACUATION DES FUMÉES ET L'INCENDIE DU CONDUIT DE FUMÉE.**



LE NETTOYAGE DOIT ÊTRE EFFECTUÉ EXCLUSIVEMENT AVEC L'APPAREIL FROID. CETTE OPÉRATION DOIT ÊTRE RÉALISÉE PAR UN RAMONEUR QUI PEUT EN MÊME TEMPS EFFECTUER UNE INSPECTION.

Pendant le nettoyage, le tiroir à cendres (1) et le déflecteur de fumées (2) doivent être retirés de l'appareil pour faciliter le nettoyage de la suie.

Les déflecteurs sont faciles à extraire de leurs logements car ils ne sont fixés avec aucune vis. Une fois le nettoyage effectué, ils doivent être remis en place.

1 - TIROIR DE COLLECTE DES CENDRES

2 - DÉFLECTEUR DE FUMÉE

INSERTO 70.165

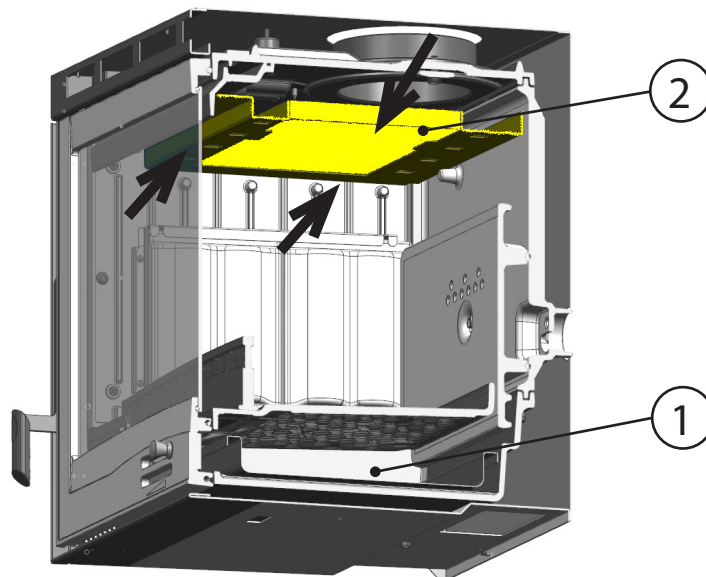



Figure 14



L'ABSENCE DE DÉFLECTEUR DE FUMÉE PROVOQUE UNE FORTE DÉPRESSION, AVEC UNE COMBUSTION TROP RAPIDE, UNE CONSOMMATION EXCESSIVE DE BOIS ET UNE SURCHAUFFE DE L'APPAREIL.

EN 16510-1 Symbole	EXPLICATION
<i>nom</i>	Puissance thermique nominale
<i>part</i>	Puissance thermique à charge partielle
<i>CON / INT</i>	Fonctionnement de l'appareil, Continu (CON) ou Intermittent (INT)
$CO_{2\text{ nom}} / CO_{2\text{ part}}$	Émission de gaz carbonique
$CO_{\text{ nom}} / CO_{\text{ part}}$	Émission de monoxyde de carbone
d_B	Distance minimum aux matériaux combustibles - fond
d_C	Distance minimum aux matériaux combustibles - plafond
d_F	Distance minimum aux matériaux combustibles - sol à l'avant
d_L	Distance minimum aux matériaux combustibles - zone de rayonnement latéral
$d_{\text{ non}}$	Distances minimum aux murs non combustibles
$d_{\text{ out}}$	Tuyau d'échappement des gaz de combustion
d_P	Distance minimum aux matériaux combustibles - avant
d_R	Distance minimum aux matériaux combustibles - arrière
d_S	Distance minimum aux matériaux combustibles - côté
<i>E, f</i>	Tension, fréquence d'alimentation
<i>EEl</i>	Indice d'efficacité énergétique
$el_{\text{ max}}$	Consommation d'énergie électrique auxiliaire à puissance thermique nominale
$el_{\text{ min}}$	Consommation d'énergie électrique auxiliaire à puissance thermique à charge partielle
$el_{\text{ SB}}$	Consommation d'énergie électrique auxiliaire en veille
<i>H</i>	Hauteur de l'appareil
<i>L</i>	Profondeur de l'appareil
<i>m</i>	Poids net
$m_{\text{ chim}}$	Charge maximum d'un conduit de fumée que l'appareil peut supporter
$m_{\text{ h nom}} / m_{\text{ h part}}$	Consommation horaire
$NO_{x\text{ nom}} / NO_{x\text{ part}}$	Émission d'oxydes d'azote
$OGC_{\text{ nom}} / OGC_{\text{ part}}$	Émission de carbone gazeux organique
$PM_{\text{ nom}} / PM_{\text{ part}}$	Émission de particules
$P_{\text{ nom}} / P_{\text{ part}}$	Puissance thermique
$p_{\text{ nom}} / p_{\text{ part}}$	Tirage minimum des gaz de combustion
$P_{\text{ SH nom}} / P_{\text{ SH part}}$	Puissance de chauffage de la pièce
P_W	Pression de fonctionnement maximum admissible de l'eau
$P_{\text{ W nom}} / P_{\text{ W part}}$	Puissance de chauffage de l'eau
<i>s</i>	Épaisseur du matériel isolant de protection
$T_{\text{ class}}$	Désignation du conduit de fumée
$T_{\text{ fg nom}} / T_{\text{ fg part}}$	Température moyenne des gaz de combustion
$T_{\text{ s nom}} / T_{\text{ s part}}$	Température de sortie des gaz de combustion
<i>W</i>	Largeur de l'appareil
$W_{\text{ max}}$	Puissance électrique maximale absorbée
$\eta_{\text{ nom}} / \eta_{\text{ part}}$	Performances
η_s	Performances de chauffage saisonnier de la pièce à puissance thermique nominale
$\Phi_{\text{ fg nom}} / \Phi_{\text{ fg part}}$	Débit massique des gaz de combustion
<i>Wood Pellet (L)</i>	Granulés de bois
<i>Wood Logs (l)</i>	Bûches de bois
	Lire et respecter le mode d'emploi utilisateur



Riscalda la vita.

La NORDICA S.p.A. Via Summano, 104 36030 - MONTECCHIO PRECALCINO (VI) - ITALY
☎ +39.0445.804000 - 📠 +39.0445.804040 - ✉ info@lanordica.com - 🌐 www.lanordica-extraflame.com

MADE IN ITALY
design & production

*POUR CONNAÎTRE LE CENTRE D'ASSISTANCE LE PLUS PROCHE
CONTACTER VOTRE REVENDEUR OU CONSULTER
LE SITE WWW.LANORDICA-EXTRAFLAME.COM*

Le fabricant se réserve le droit de modifier les caractéristiques et les données reportées dans ce manuel à tout moment et sans préavis, dans le but d'améliorer ses produits.