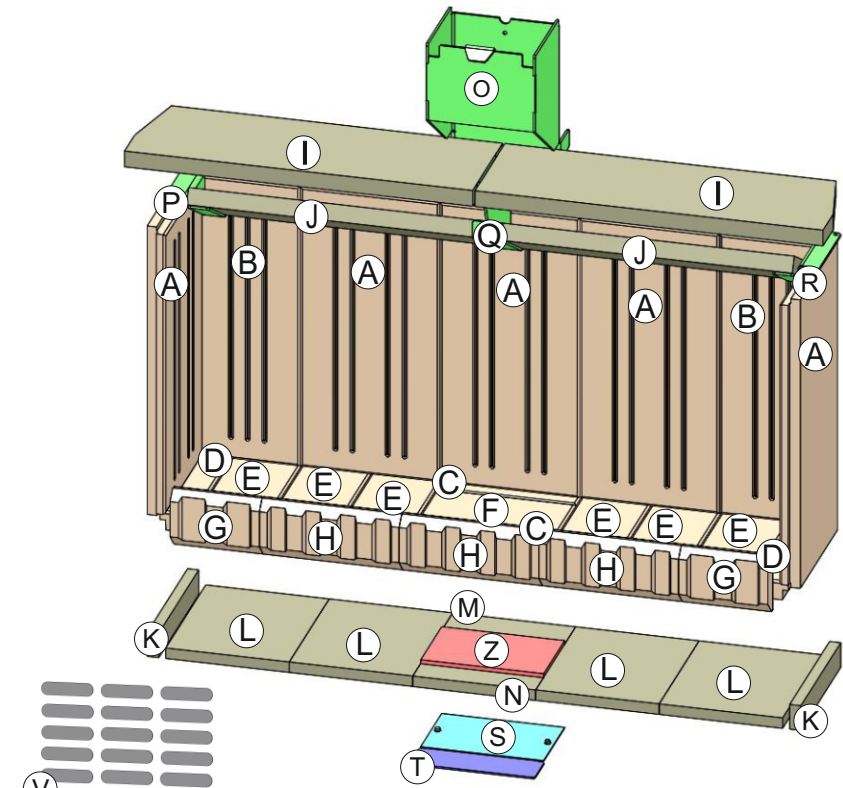
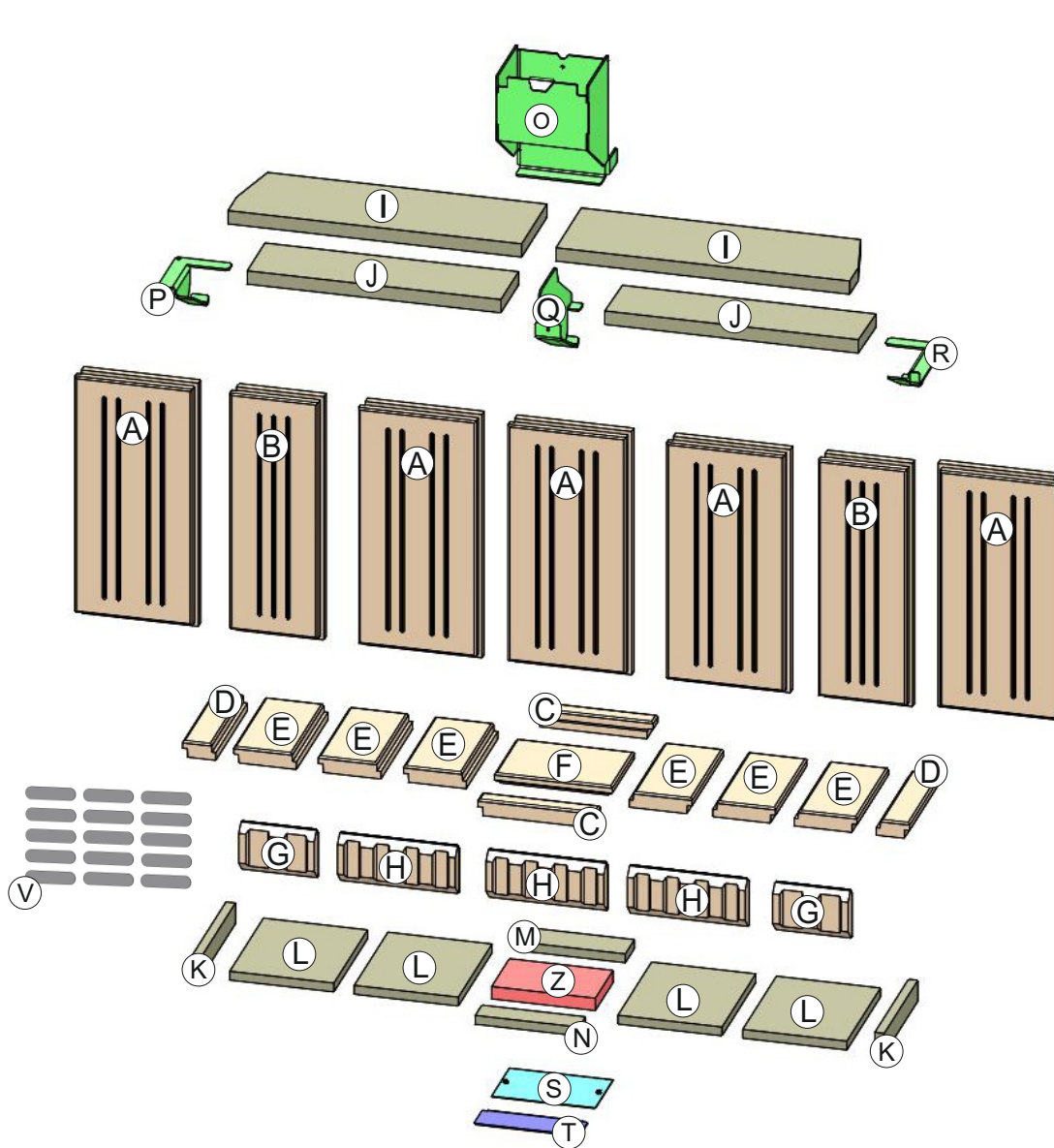
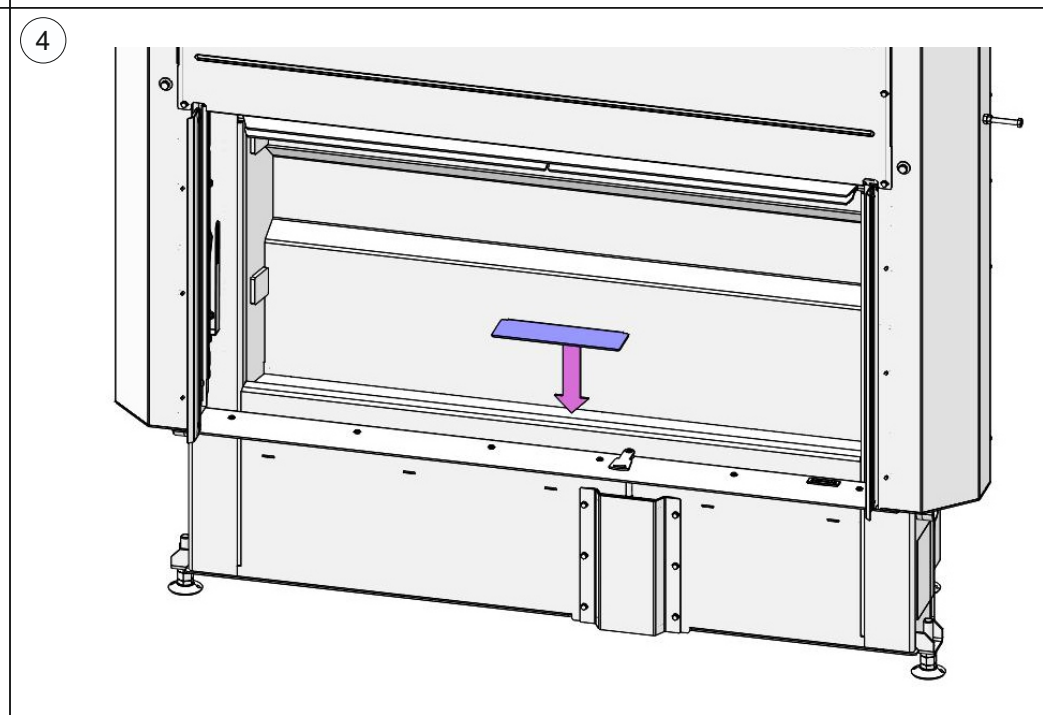
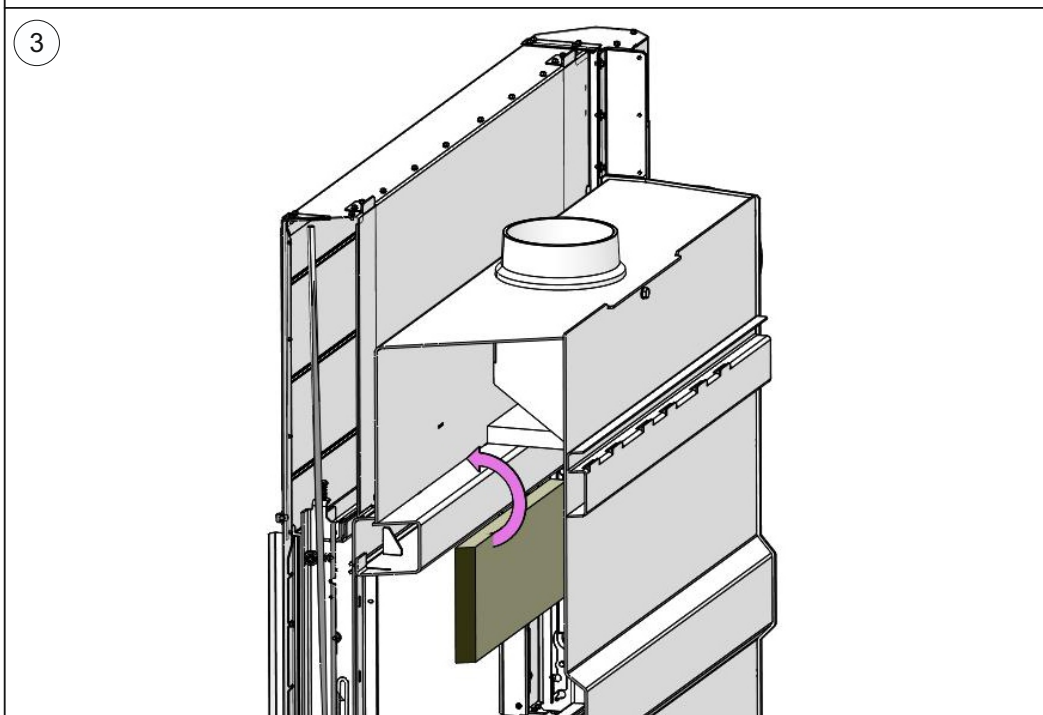
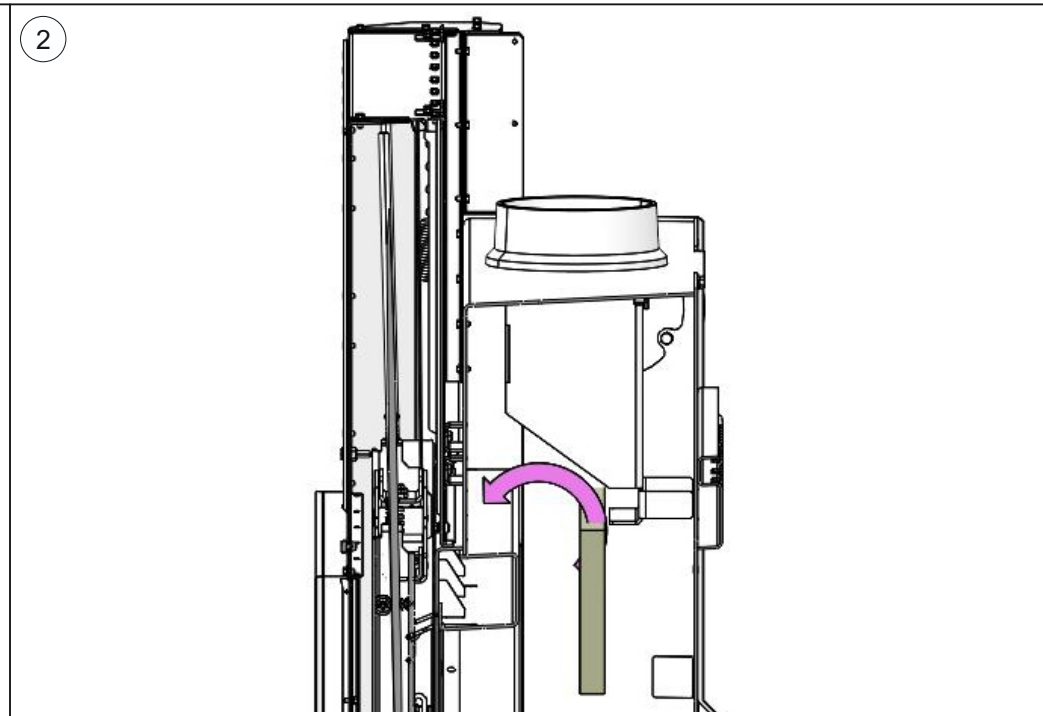
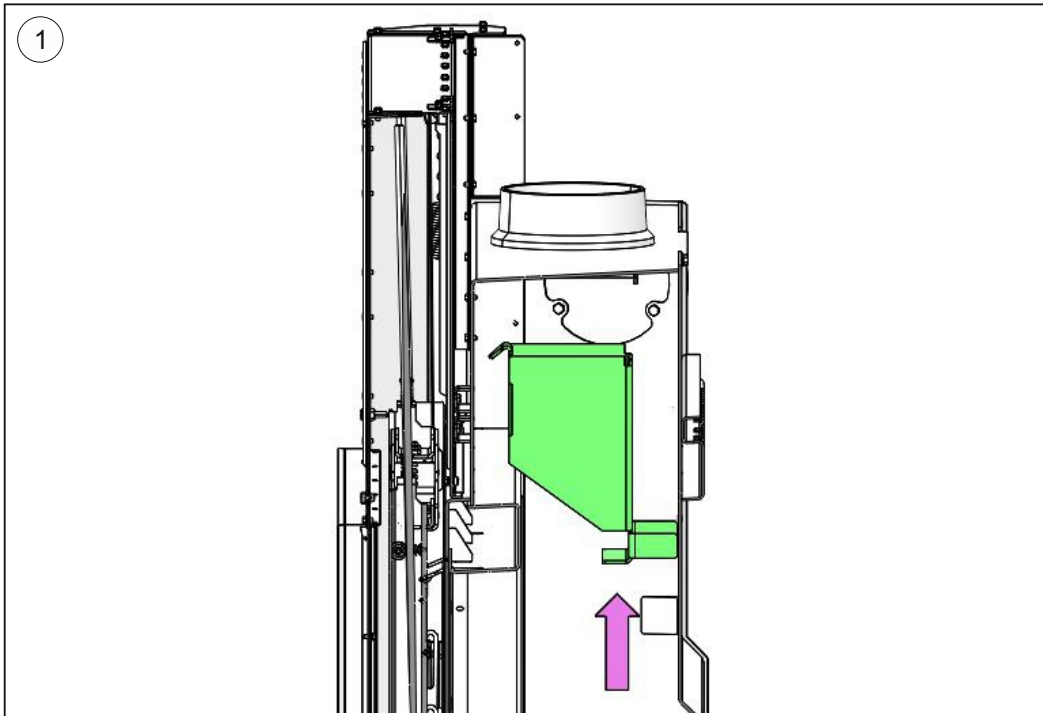
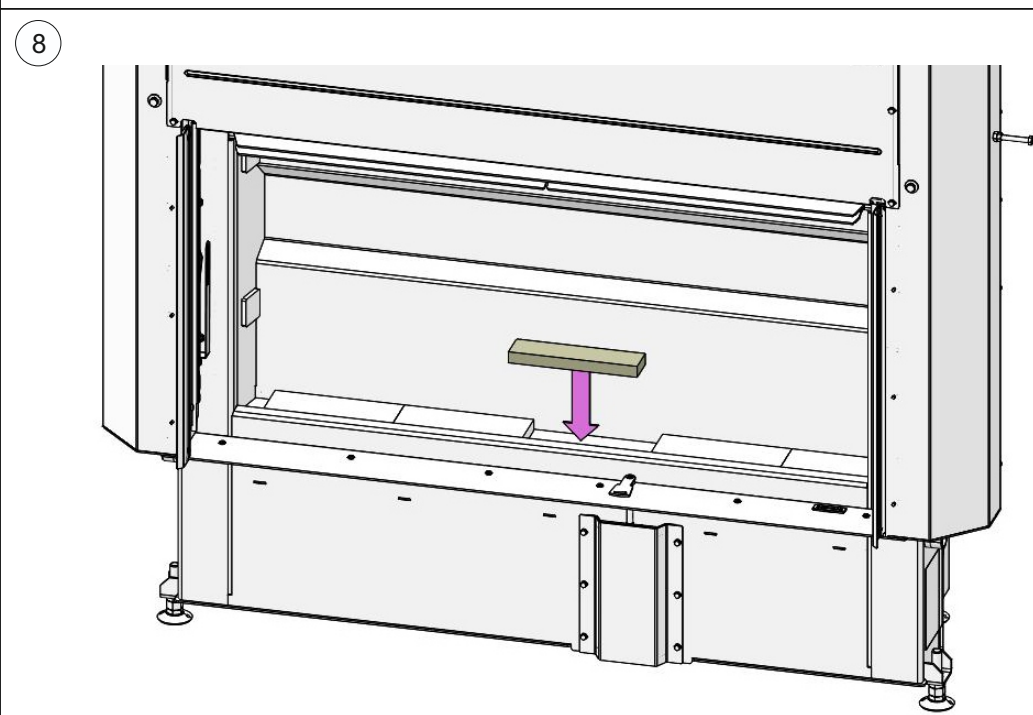
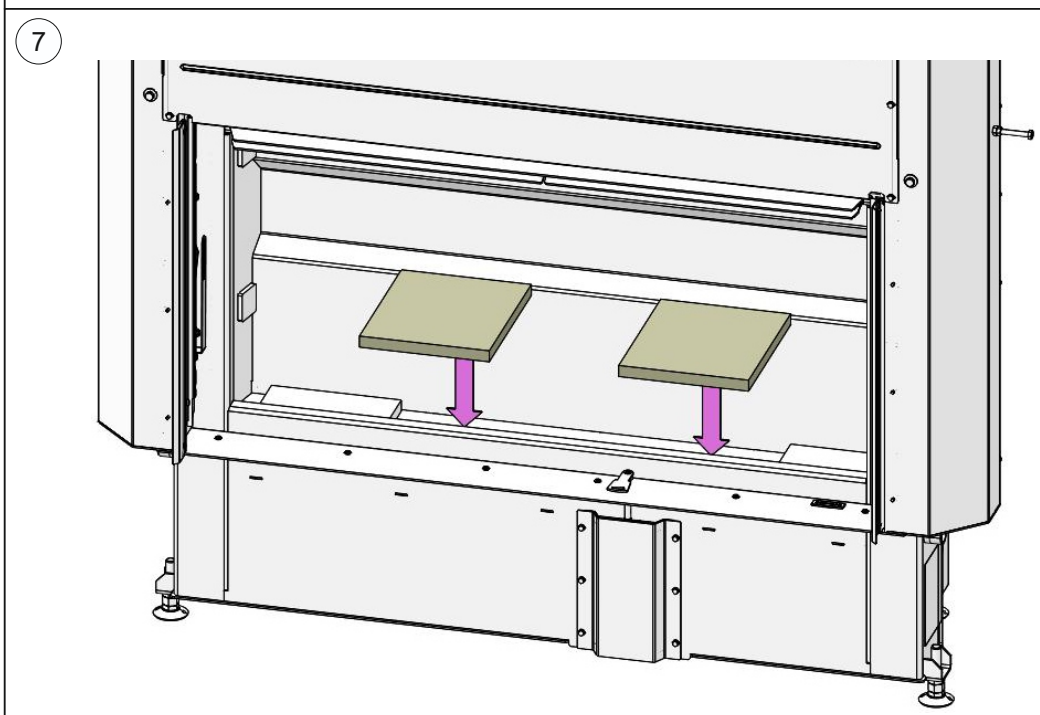
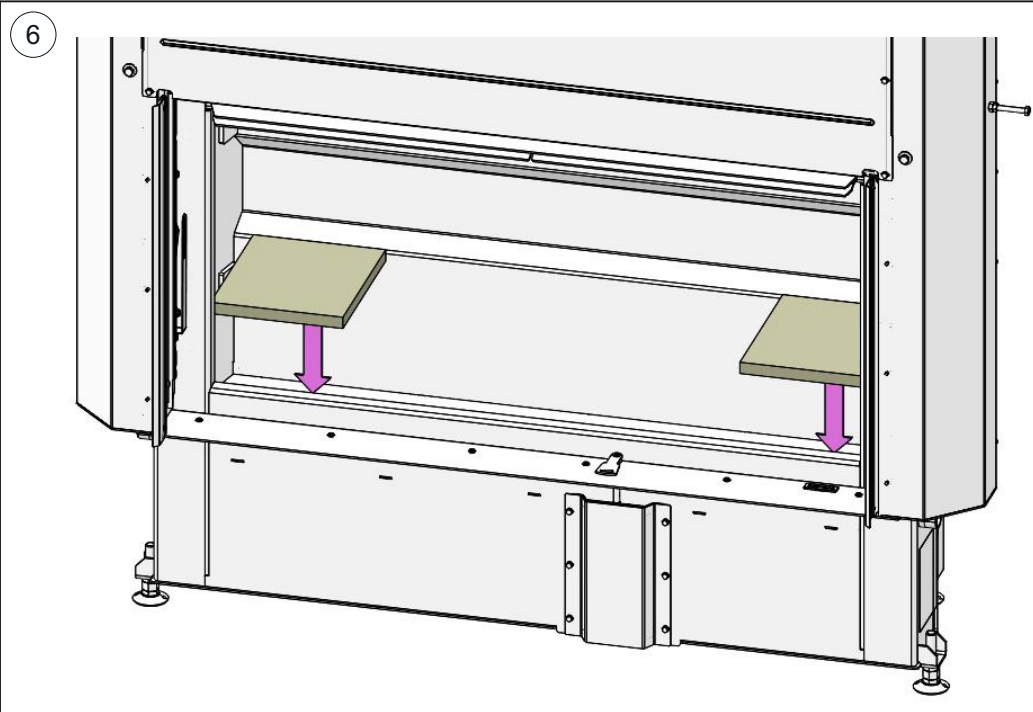
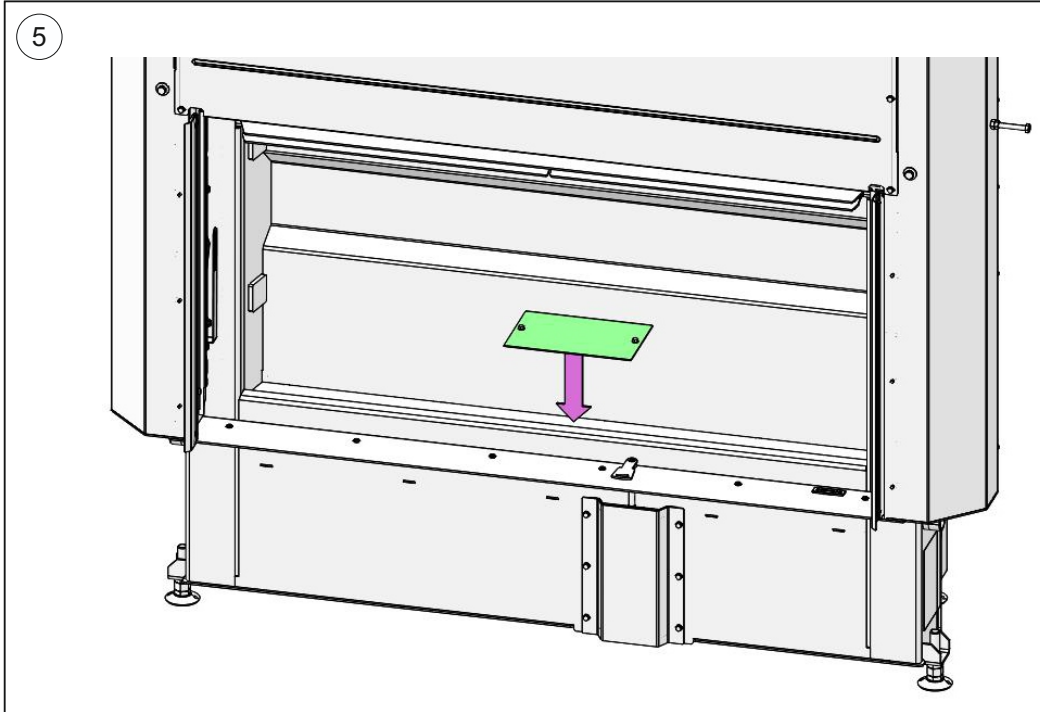


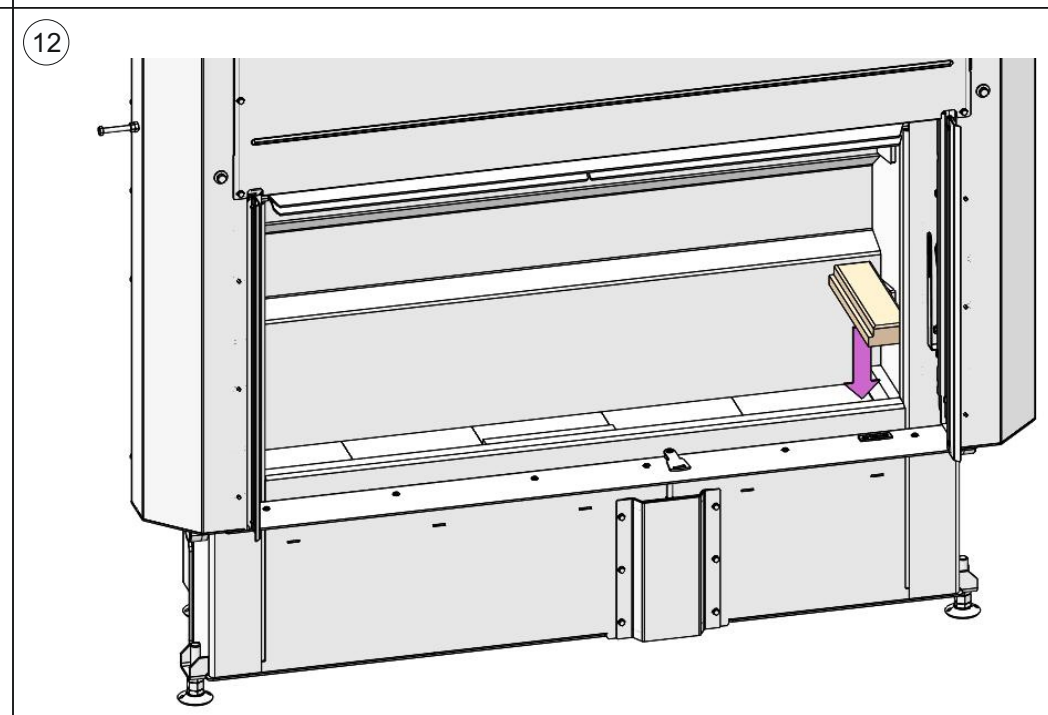
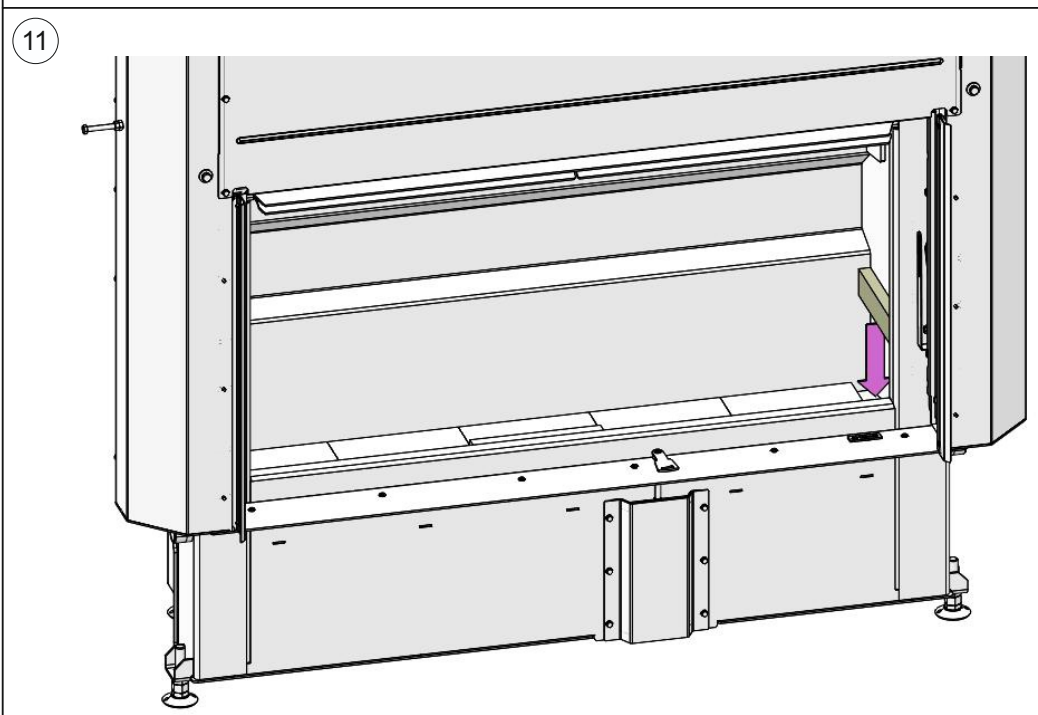
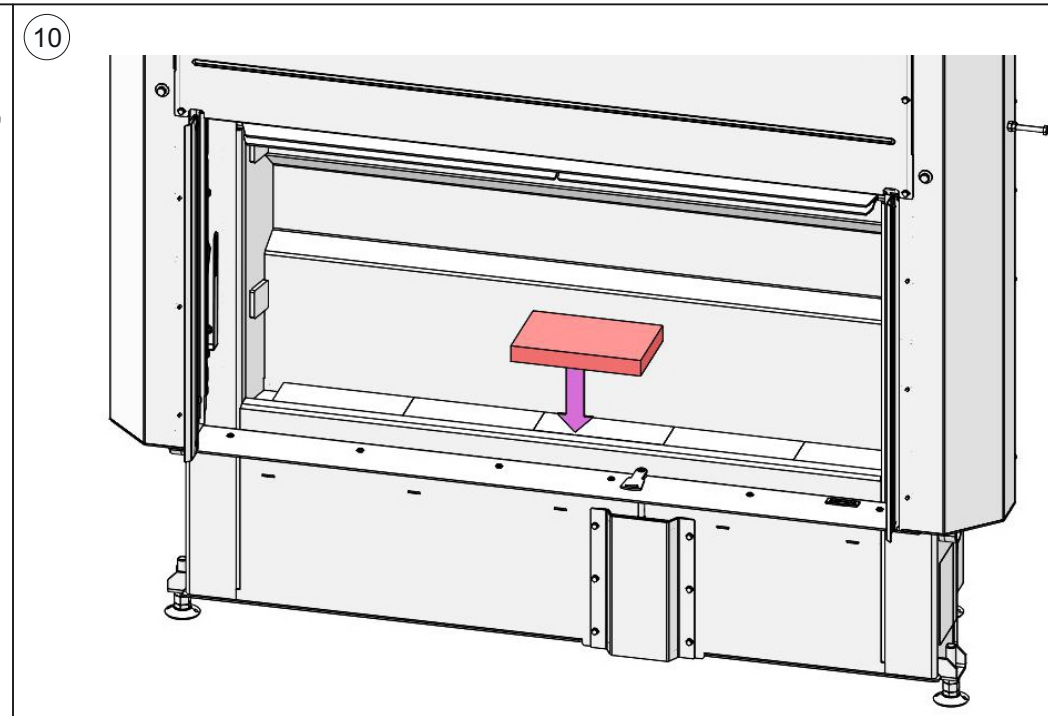
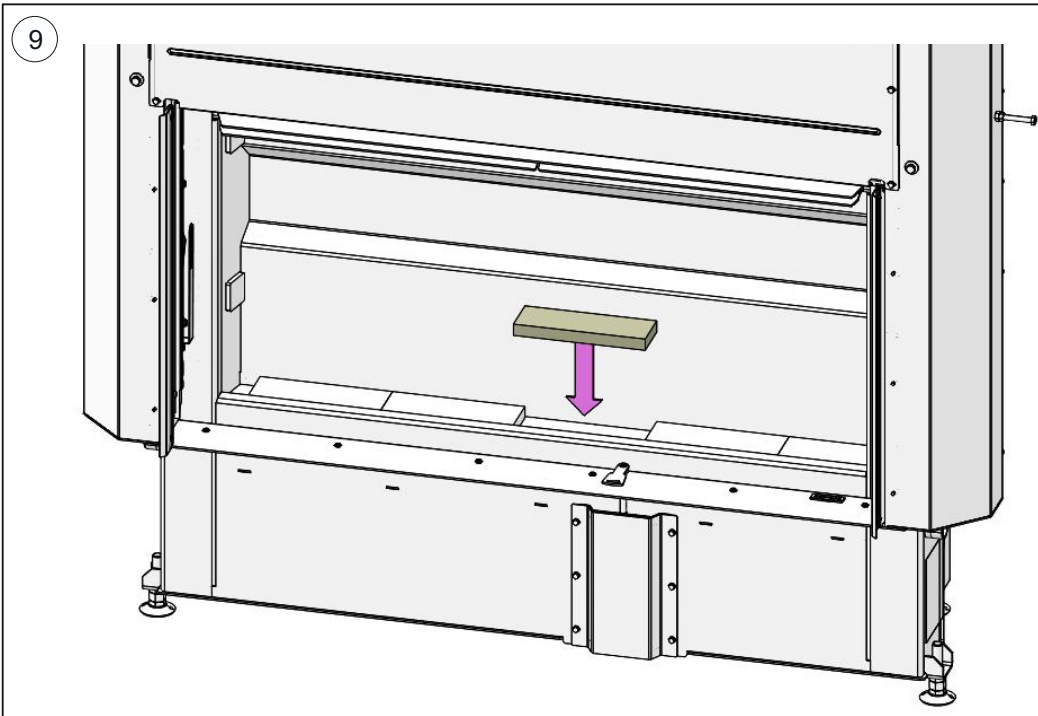
Fireclay chamber - Schamottekammer - Šamotová komora



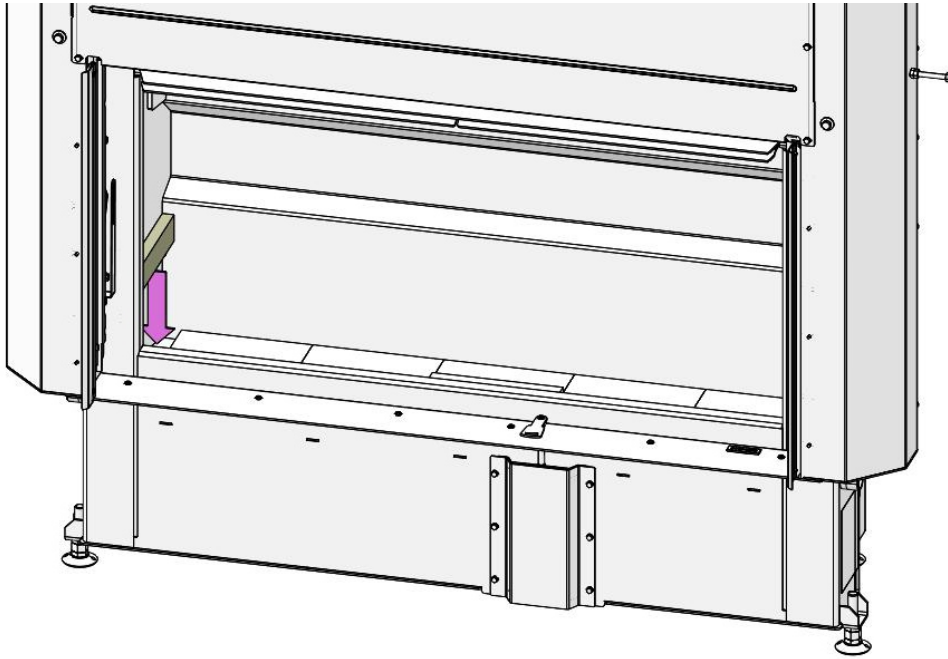
A B C E F G H	Fireclay brick - Schamottestein - Šamot	
I	Vermiculite- Vermiculit - Vermaculit	623x200x30
J	Vermiculite- Vermiculit - Vermaculit	538x140x30
K	Vermiculite- Vermiculit - Vermaculit	267x47x20
L	Vermiculite- Vermiculit - Vermaculit	267x221x20
M	Vermiculite- Vermiculit - Vermaculit	220x72x20
N	Vermiculite- Vermiculit - Vermaculit	220x52x20
O	Deflector holder - Umlenksteinhalter - Držák deflektoru	
P Q R	Roof-plate brick holder - Halter der Feuerdecke - Držák stropní desky	
S	Bottom blind flange - Boden Blindflansch - Záslepka dna	
T	Cover plate - Blechdeckel - Krytka	
V	Shim (under bricks) - Ausgleichplättchen (unter Schamottesteine) - Podložka šamotu	
Z	Insulating brick - Isolierplatte - Izolační deska	



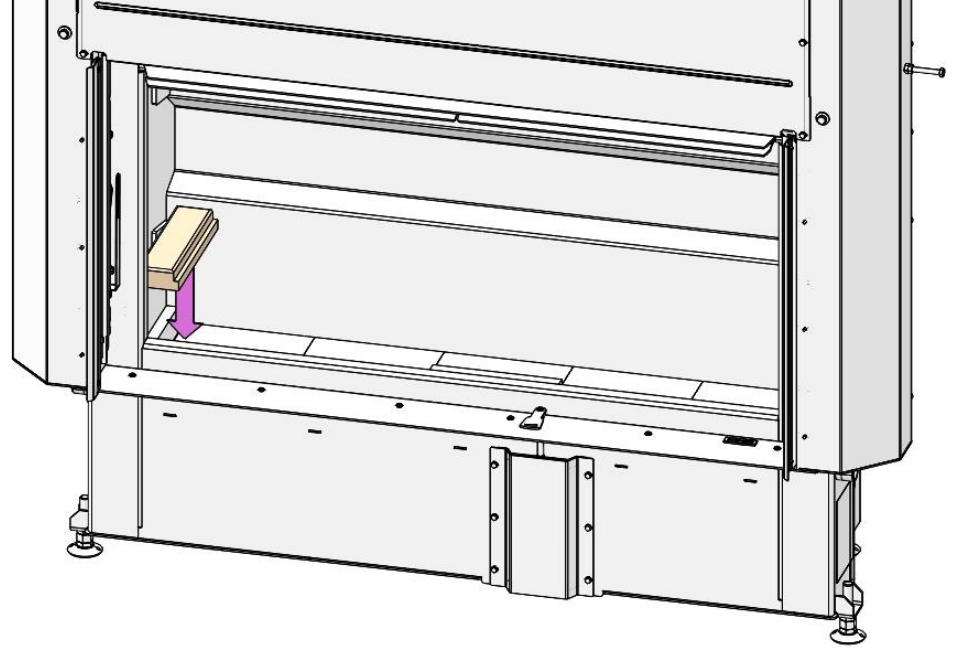




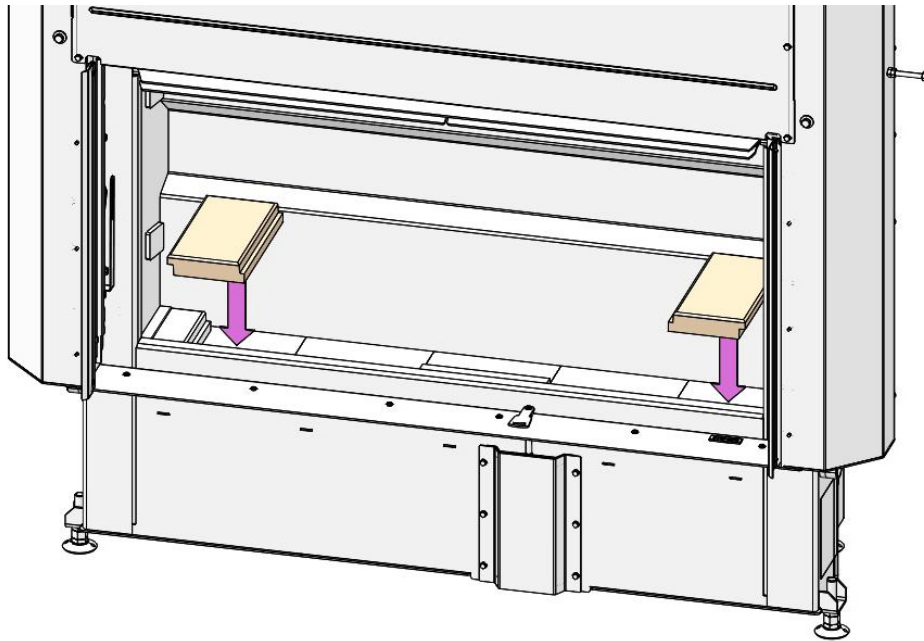
13



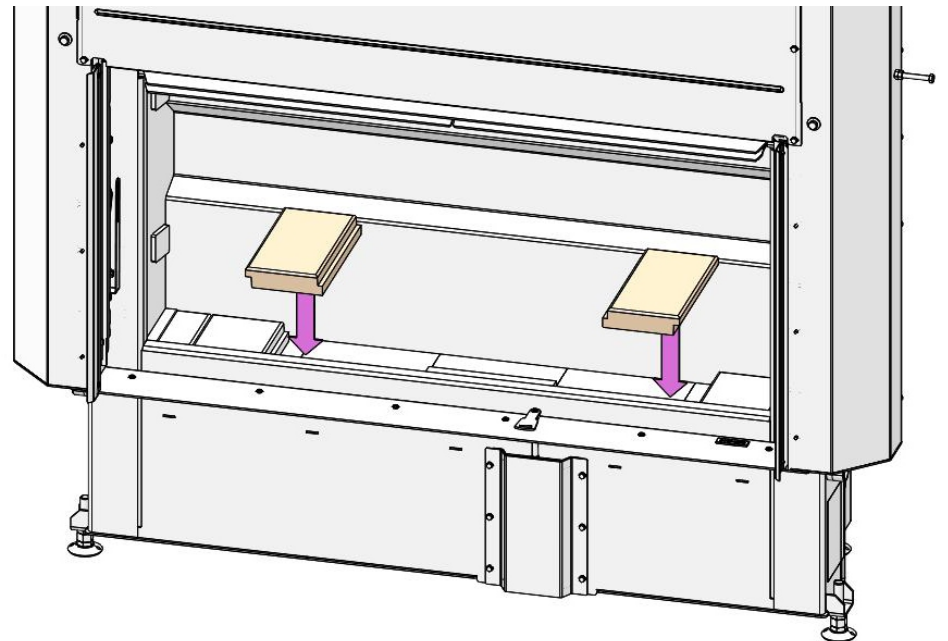
14



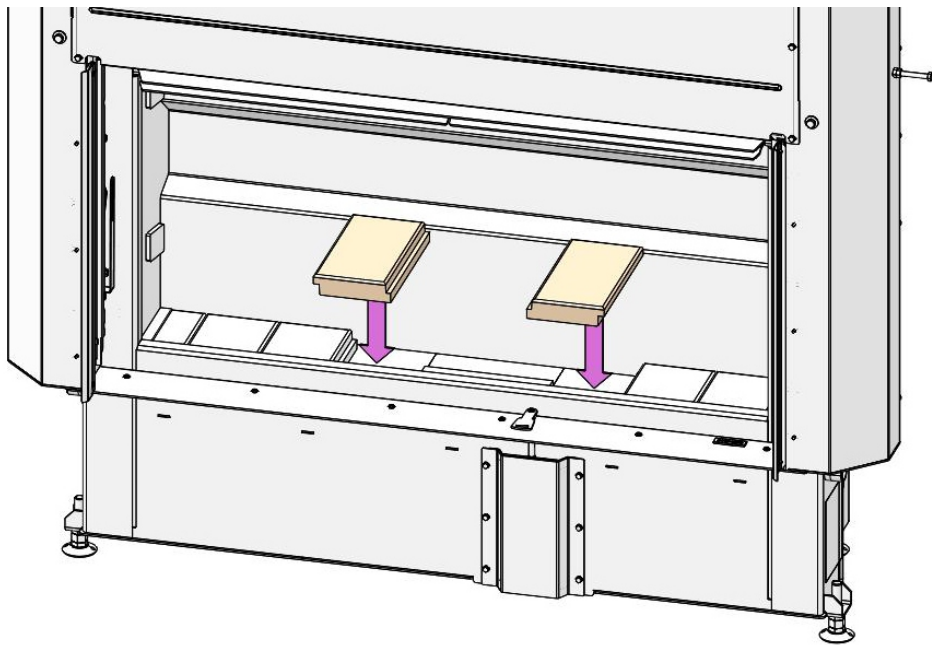
15



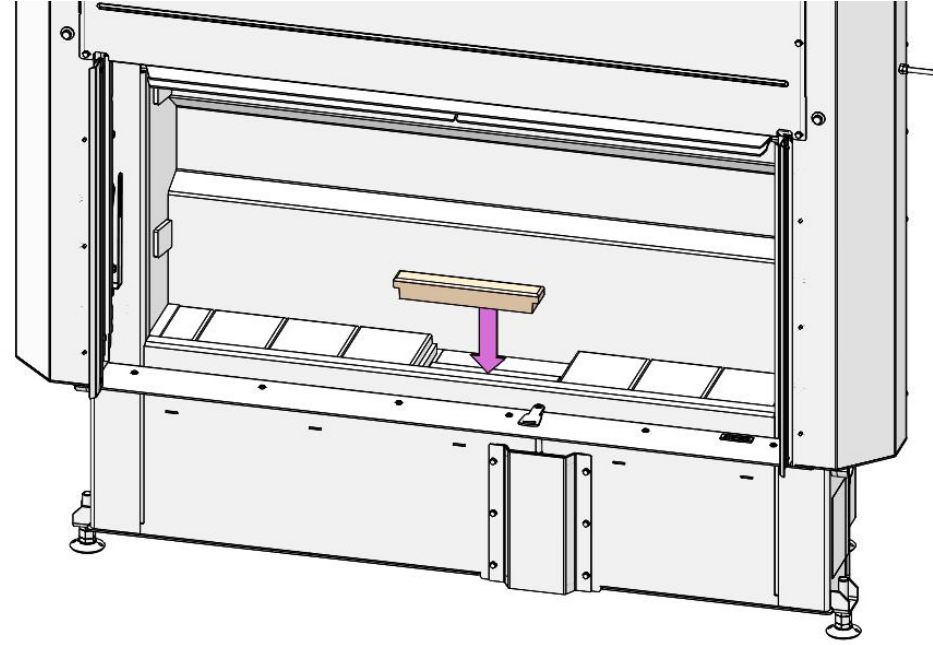
16



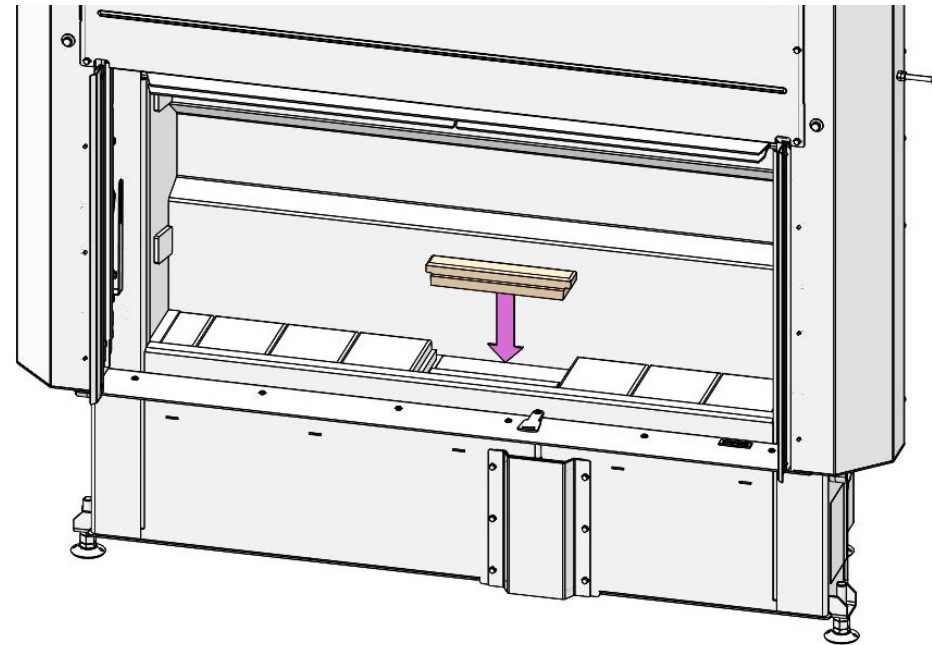
17



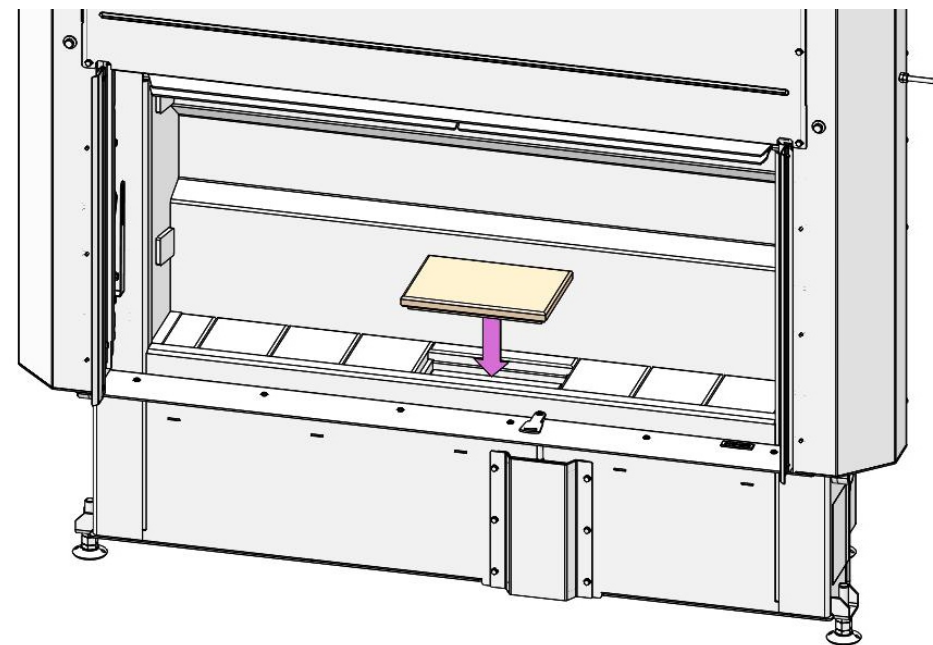
18



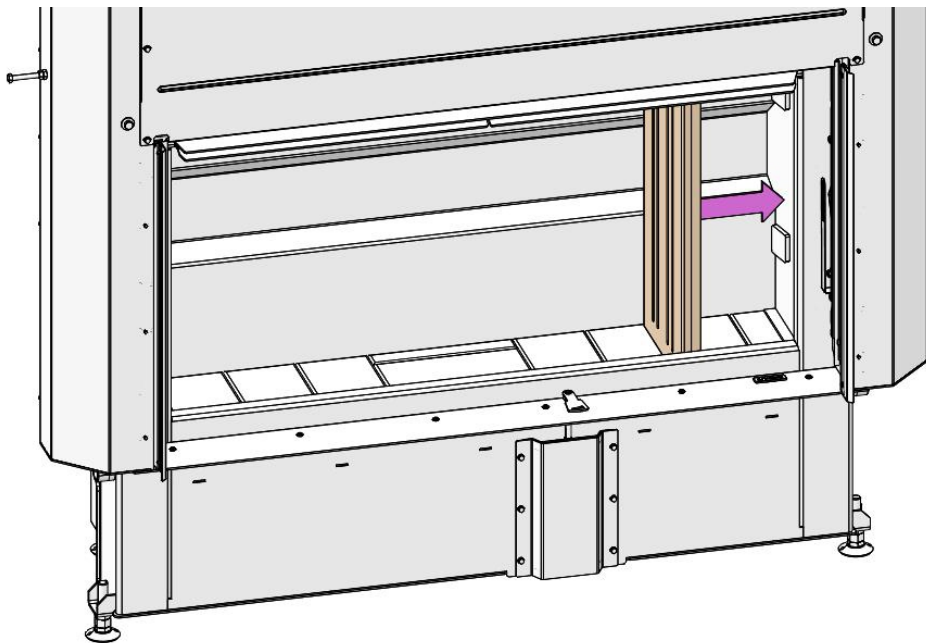
19



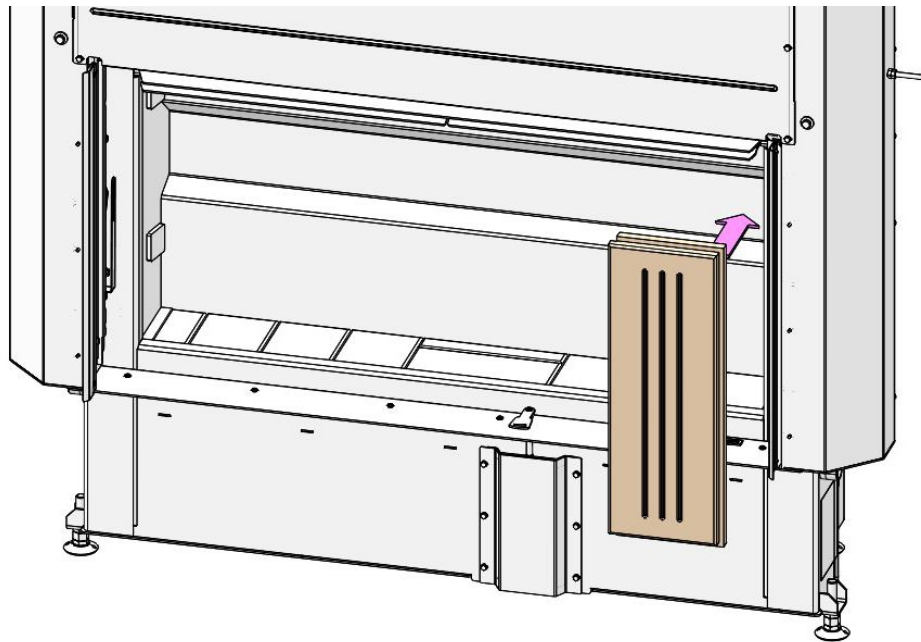
20



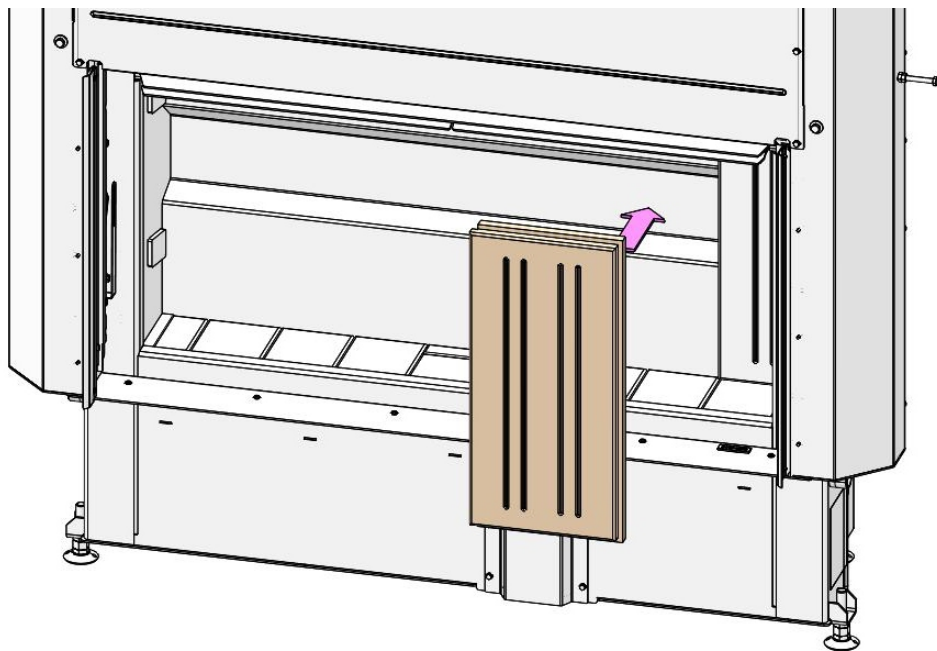
21



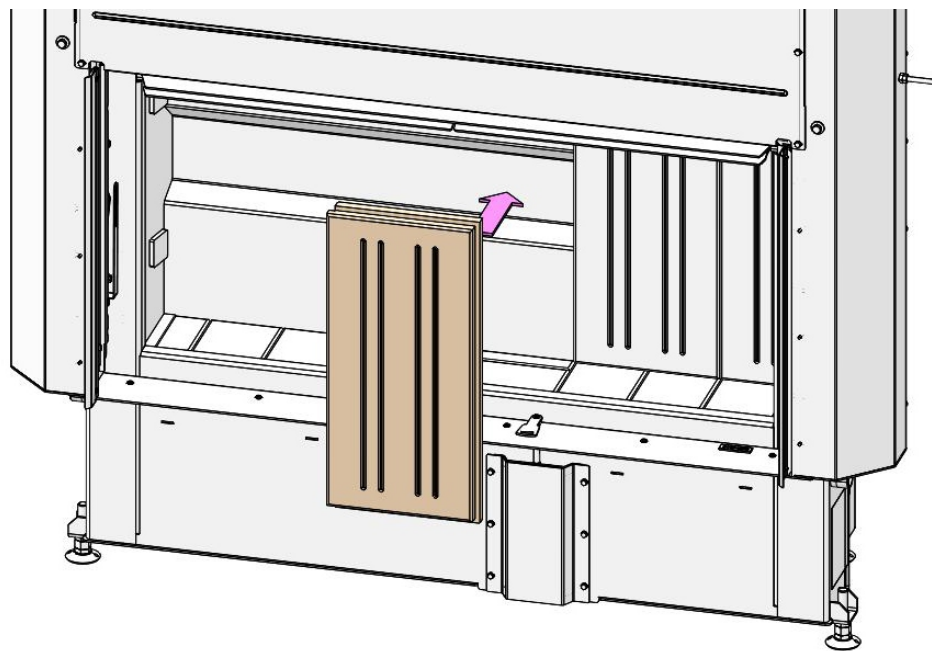
22

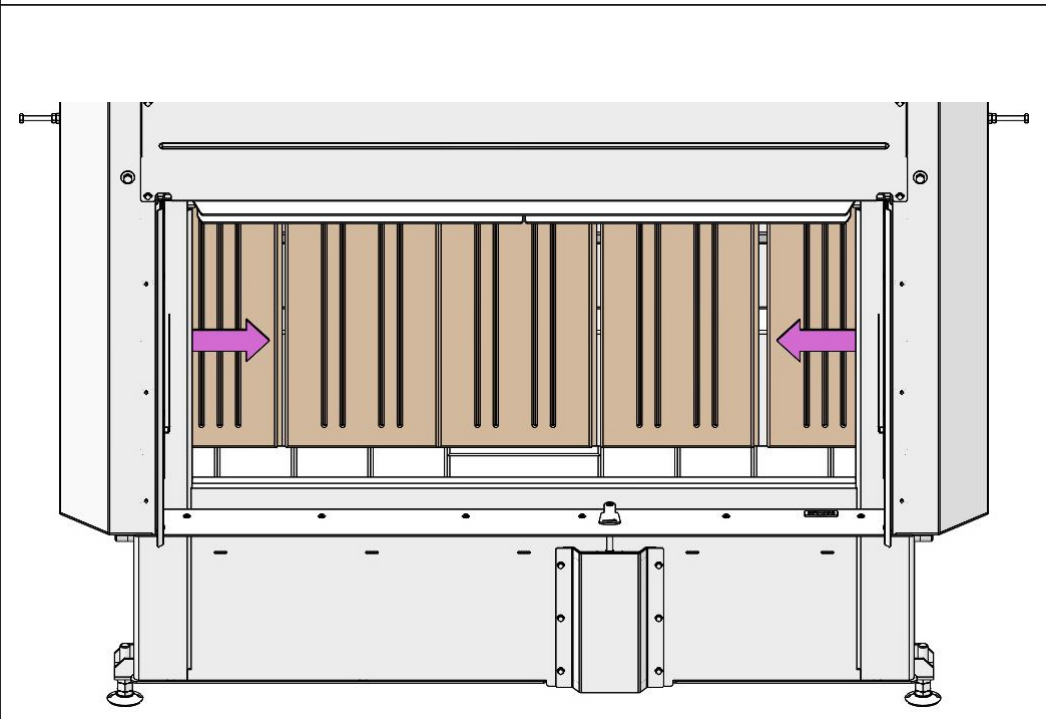
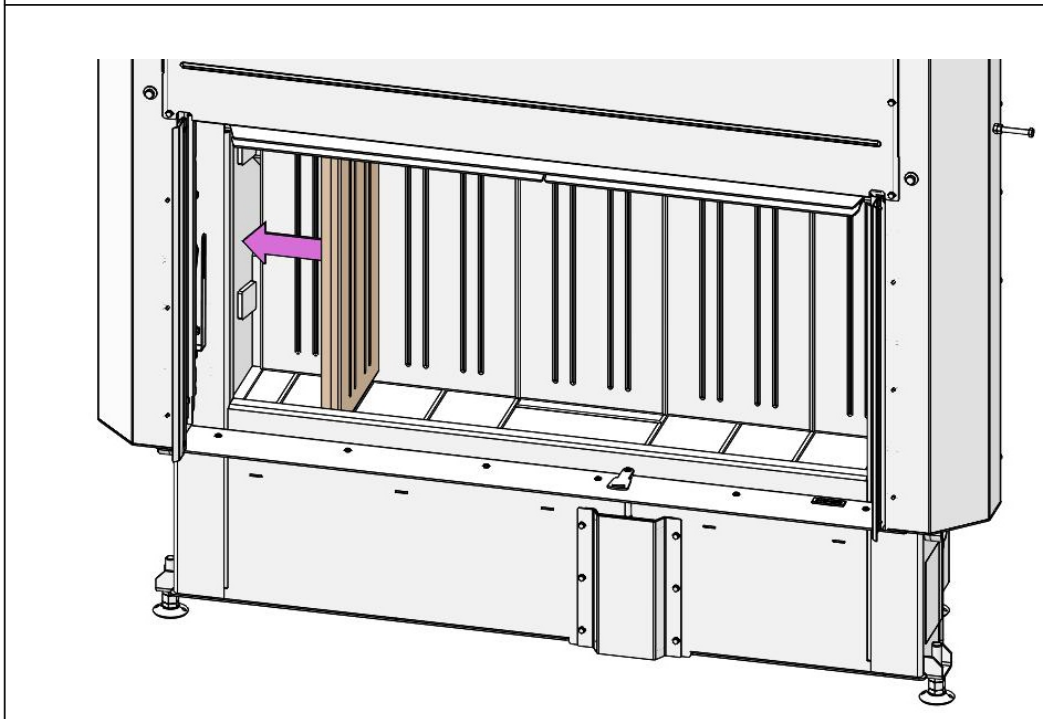
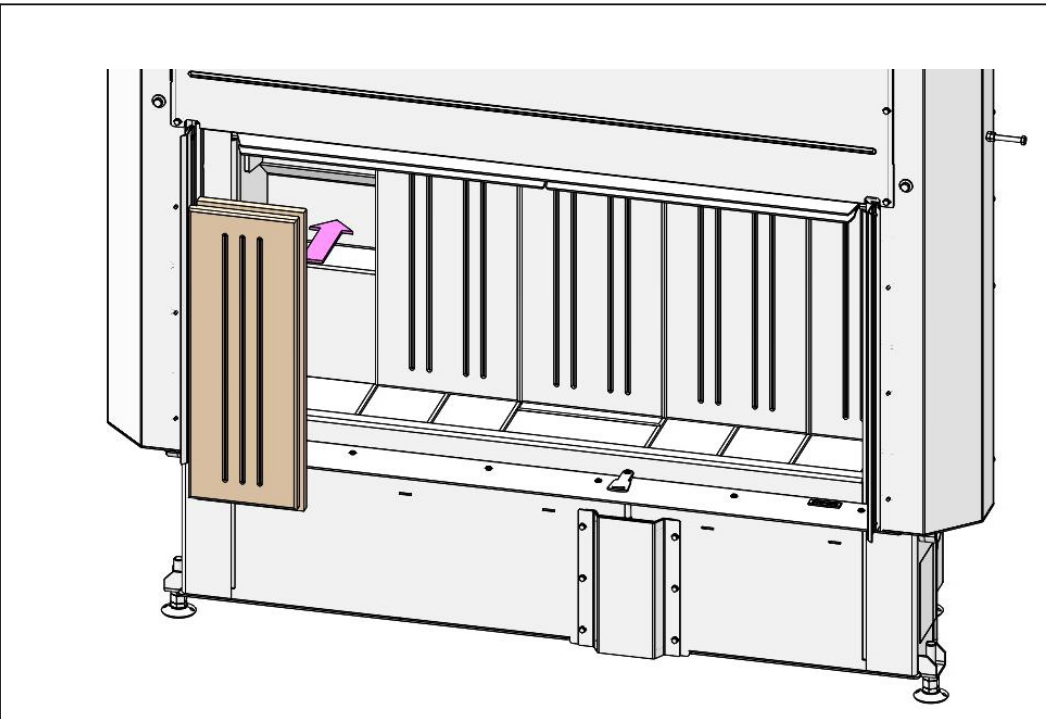
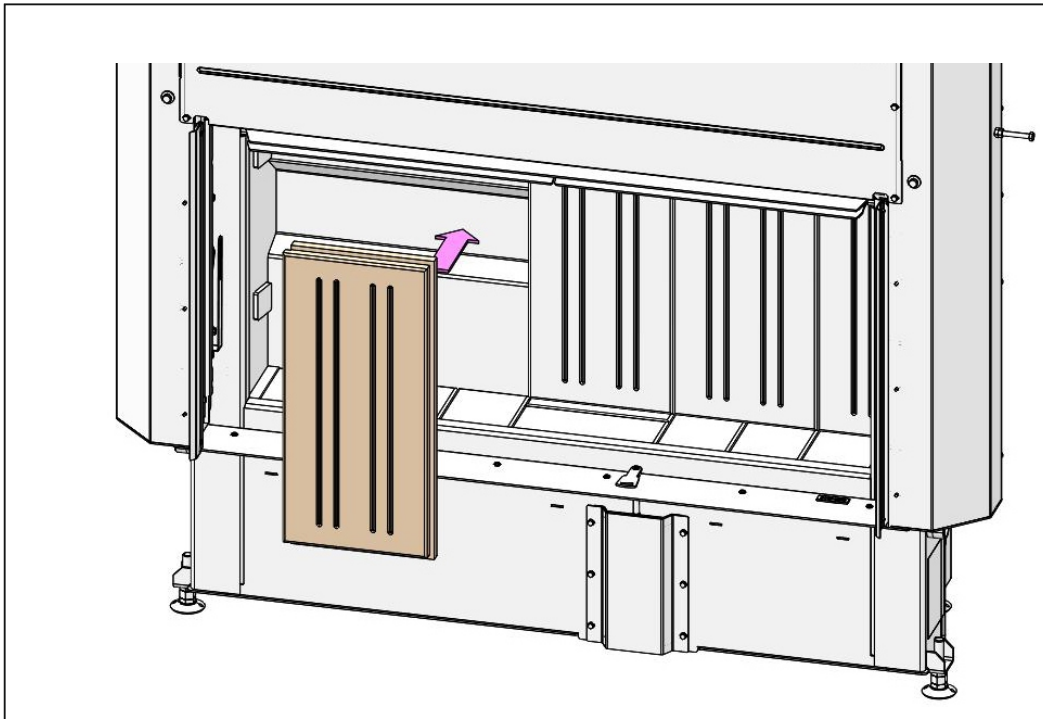


23

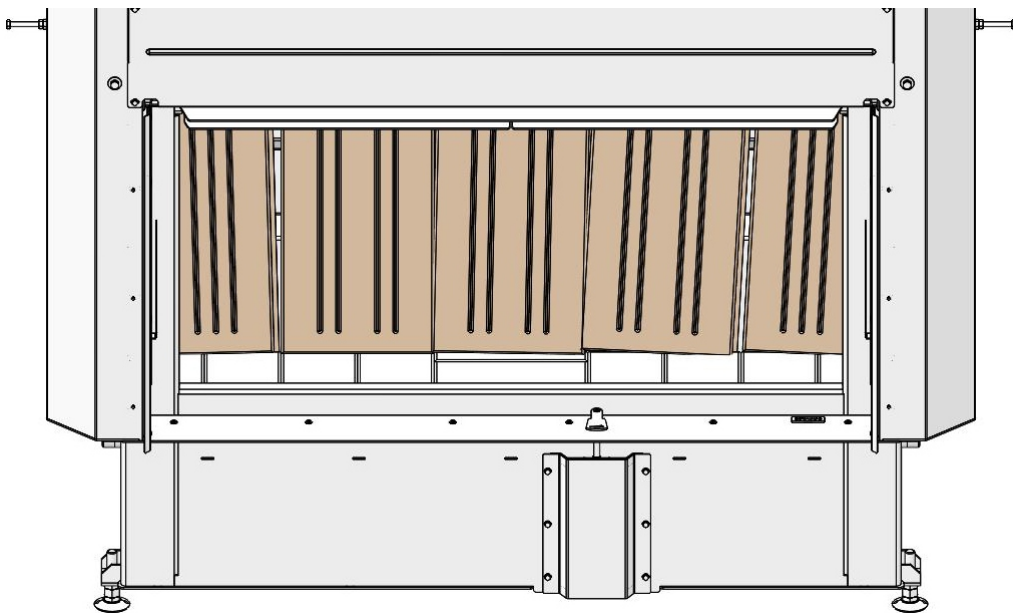


24

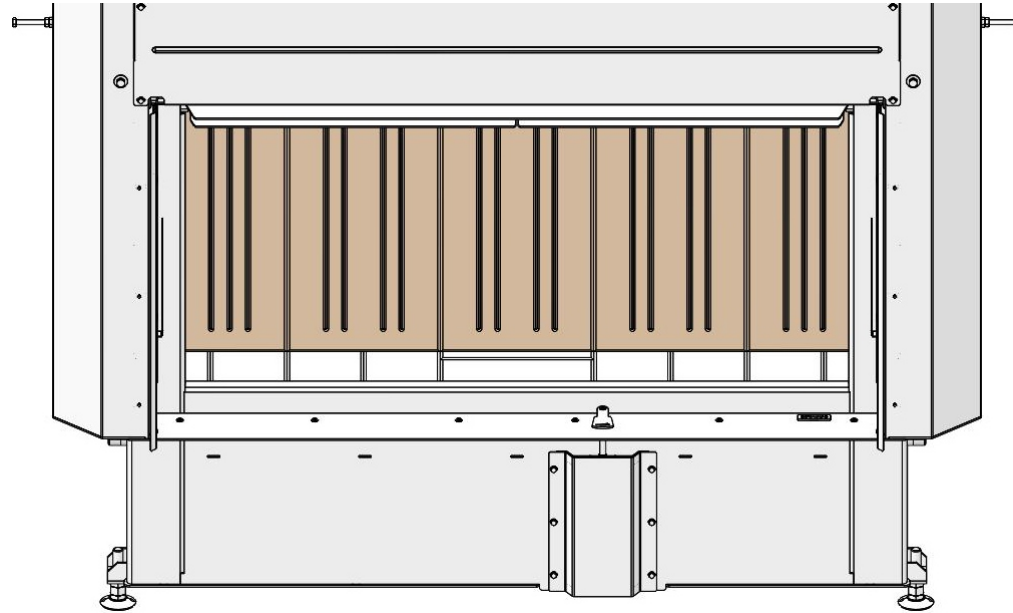




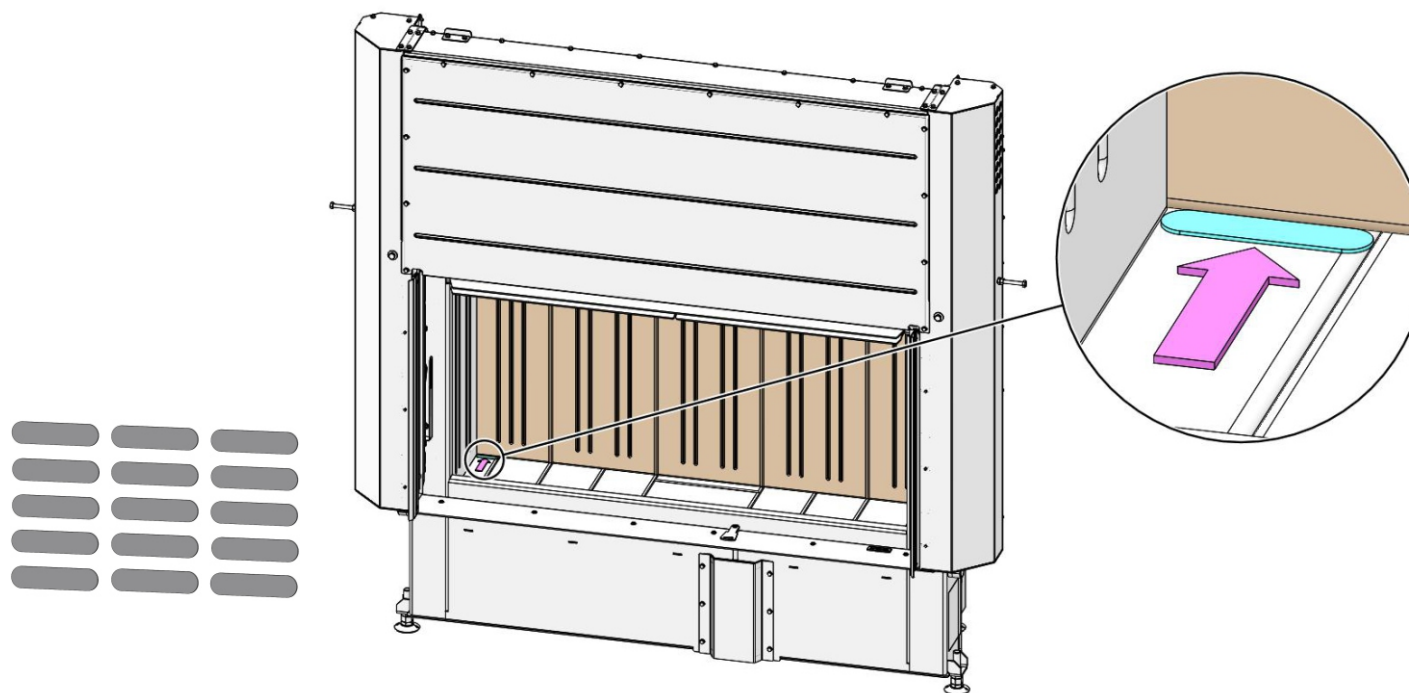
29



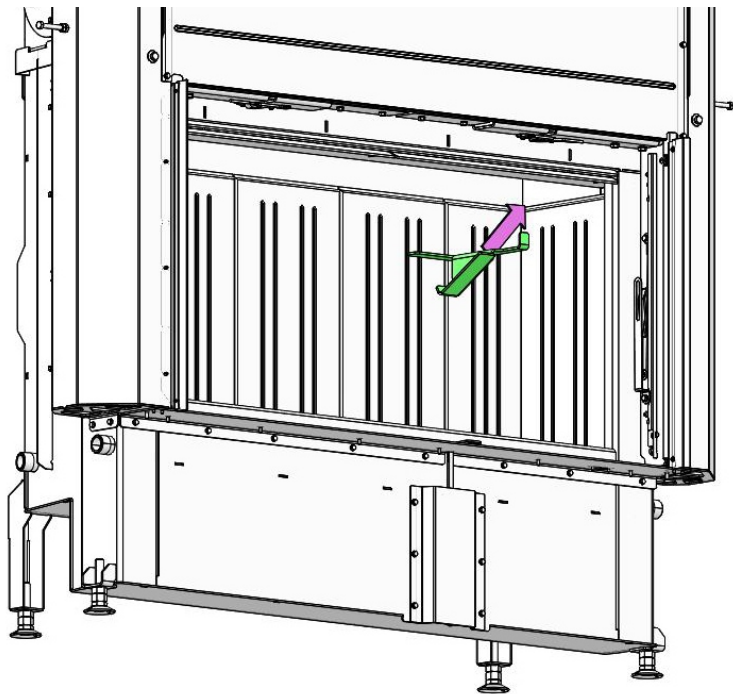
30



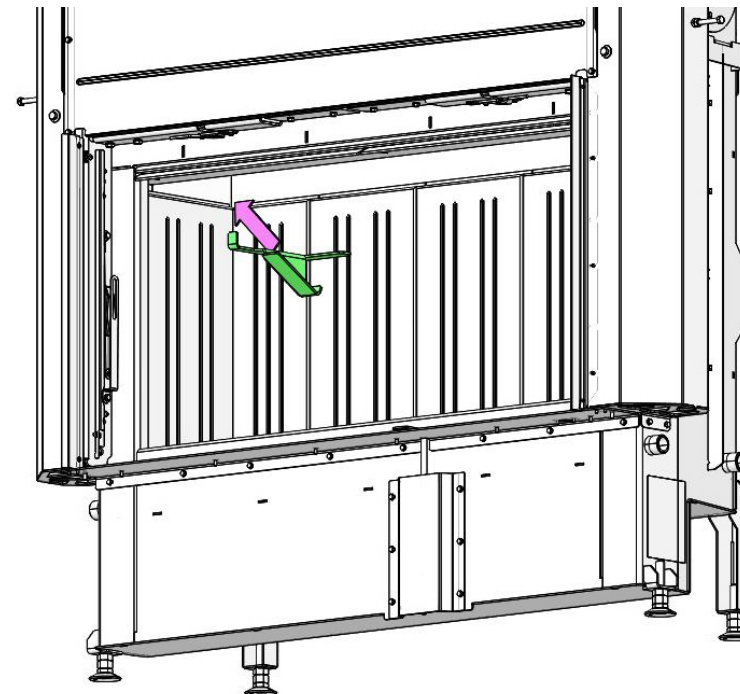
31



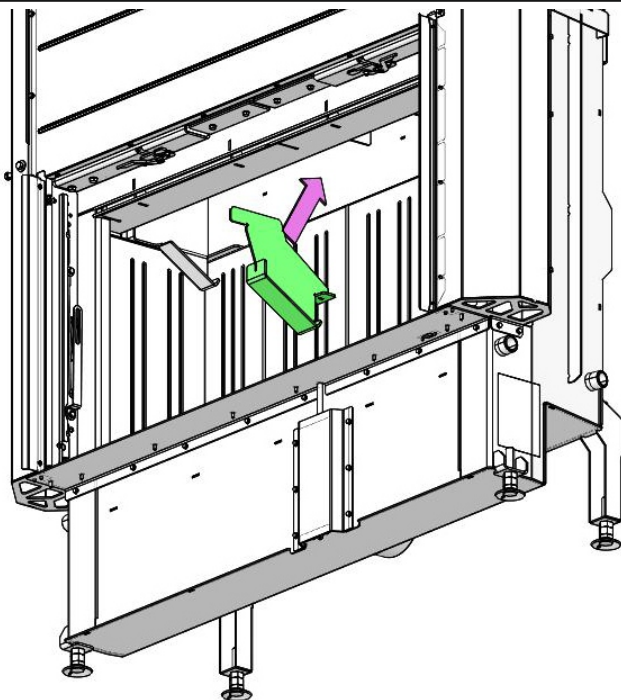
32



33



34



35

