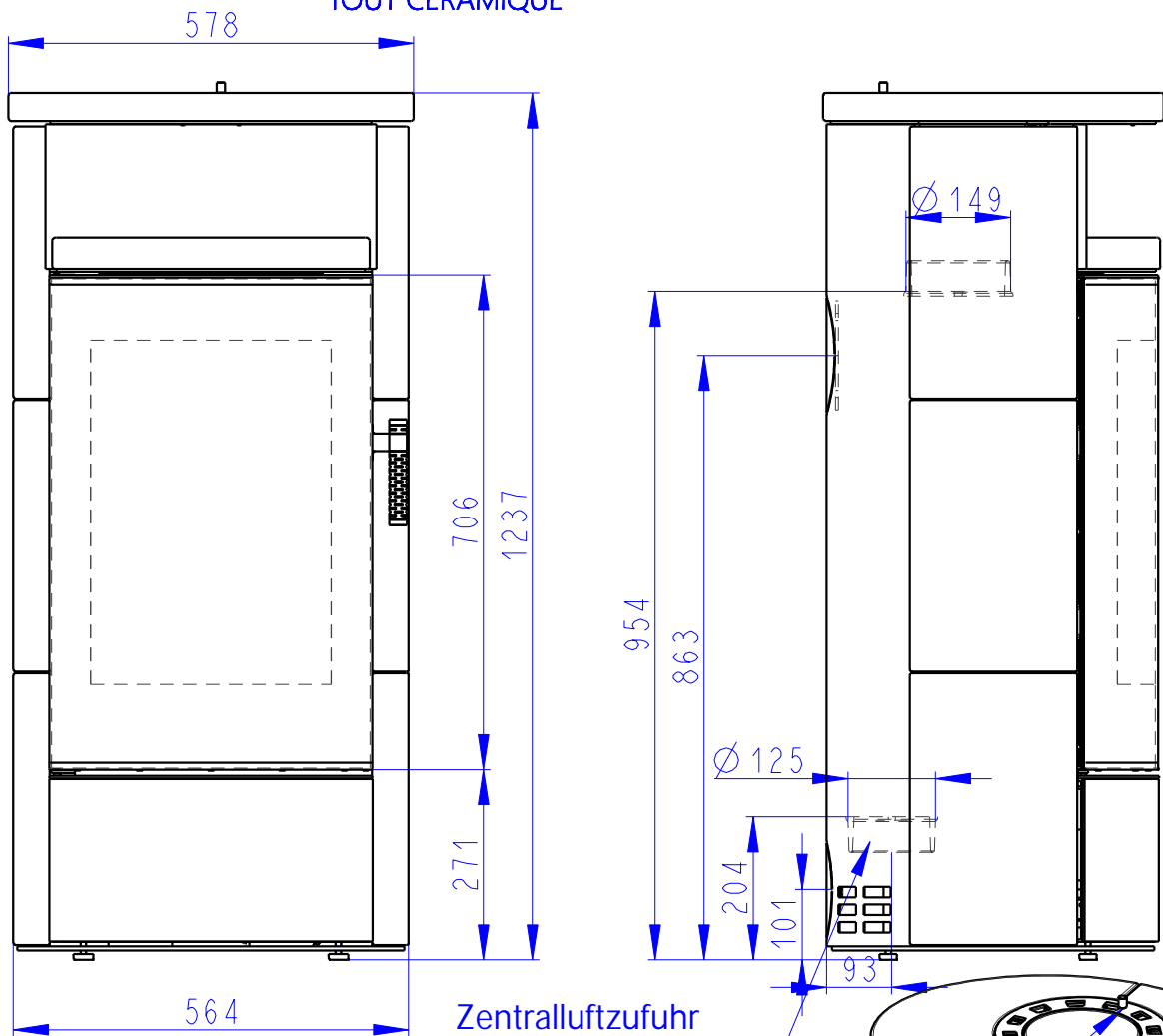


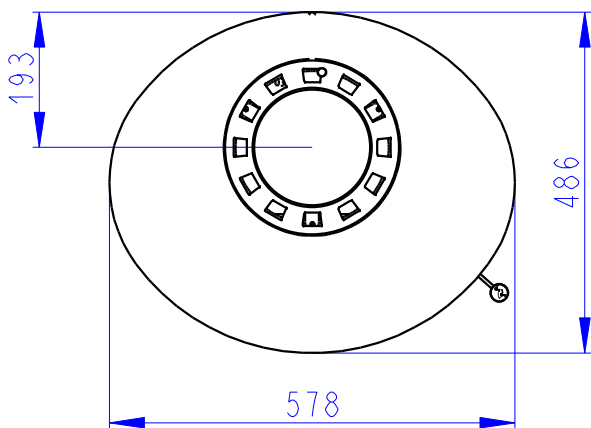
# ASKJA EX

KERAMIK KOMPLETT  
FULL CERAMIC  
TOUT CERAMIQUE



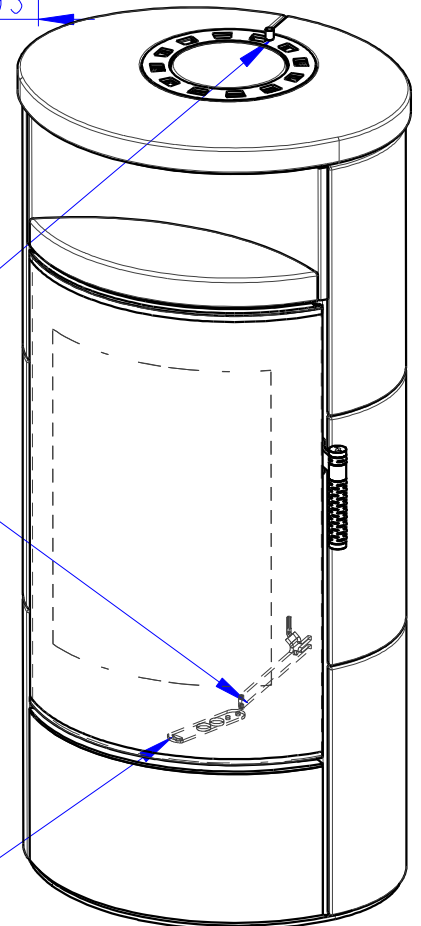
Zentralluftzufuhr  
Central air inlet  
Arrivée d'air central

Konvektionsluft regulierbar  
Convection air control  
Contrôle de l'air de convection



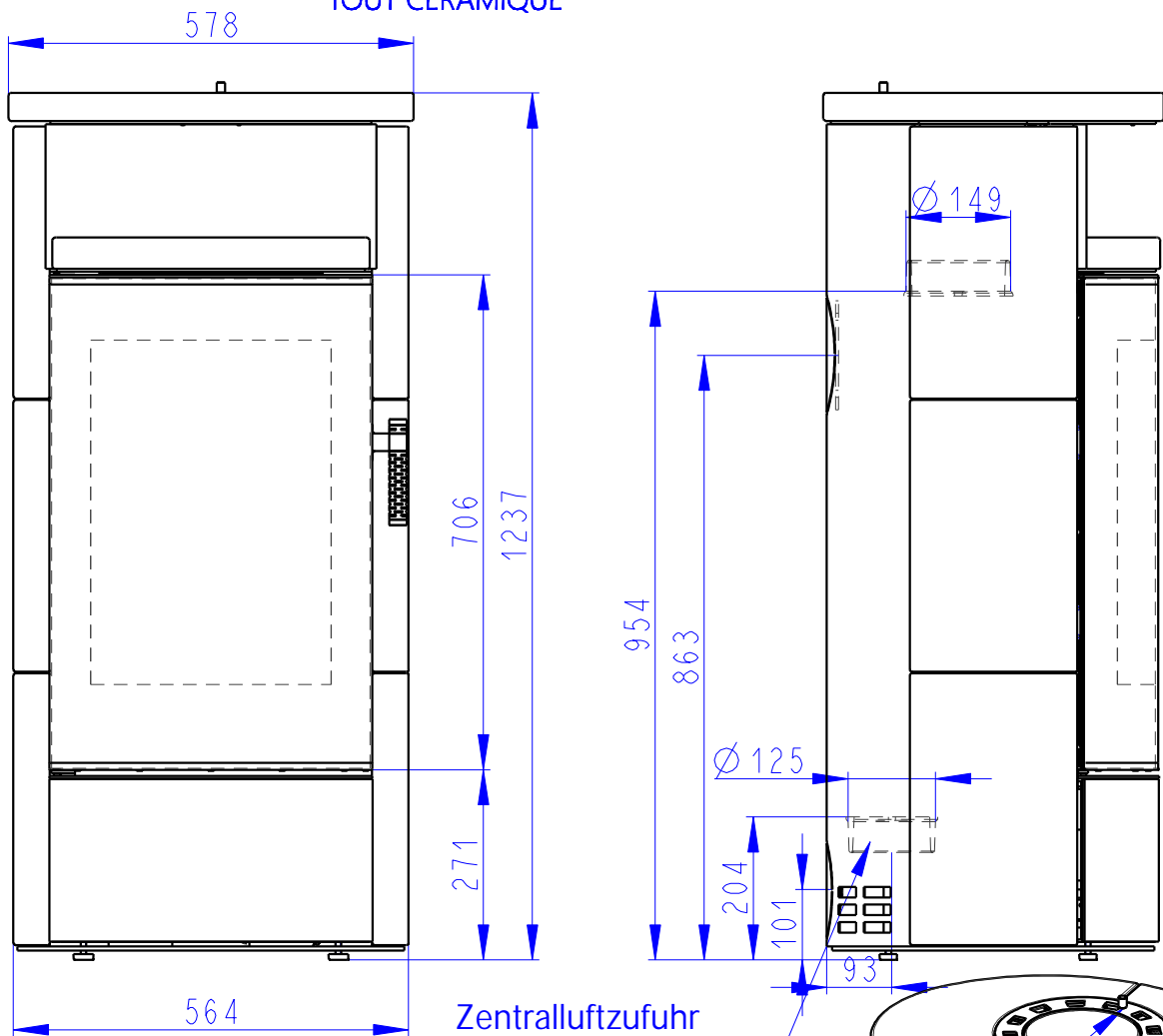
Rostzugstange  
Grate lever  
Levier à grille

Primärluft  
Sekundärluft  
Tertiärluft  
Primary air  
Secondary air  
Tertiary air  
Air primaire  
Air secondaire  
Air tertiaire



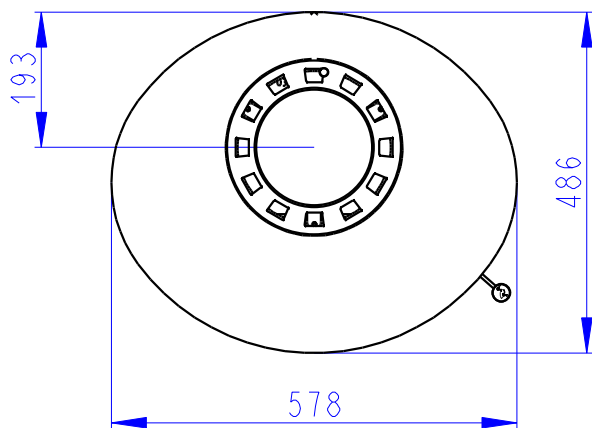
# ASKJA EX

KERAMIK KOMPLETT  
FULL CERAMIC  
TOUT CERAMIQUE



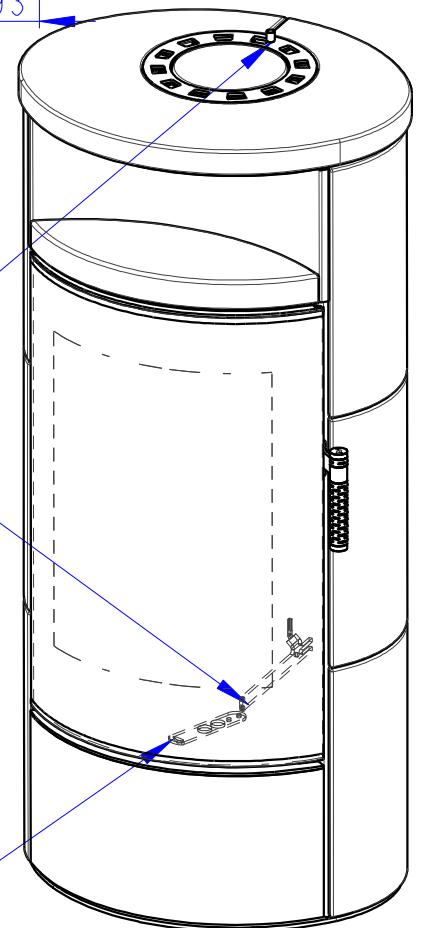
Zentralluftzufuhr  
Central air inlet  
Arrivée d'air central

Konvektionsluft regulierbar  
Convection air control  
Contrôle de l'air de convection



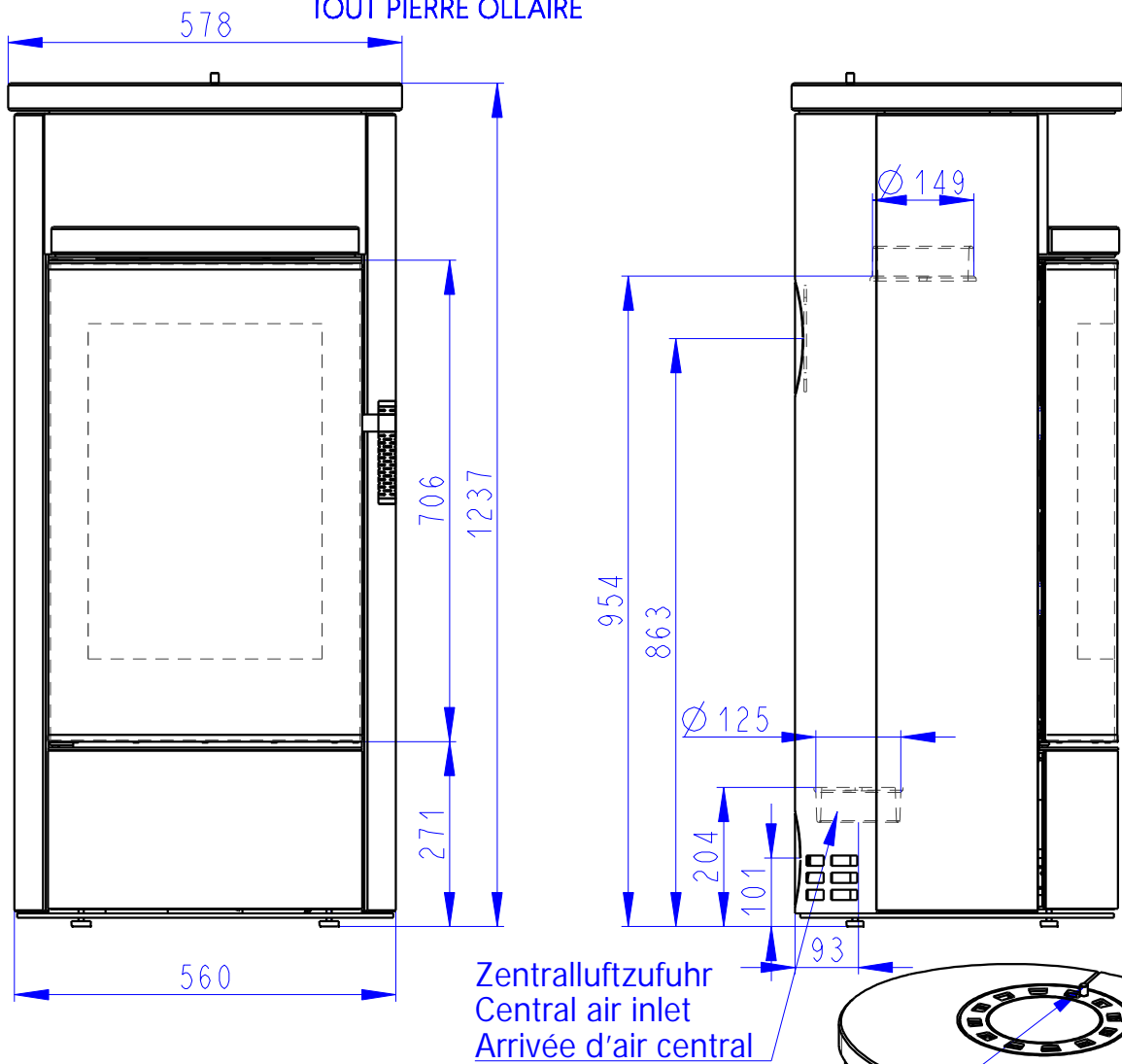
Rostzugstange  
Grate lever  
Lever à grille

Primärluft  
Sekundärluft  
Tertiärluft  
Primary air  
Secondary air  
Tertiary air  
Air primaire  
Air secondaire  
Air tertiaire

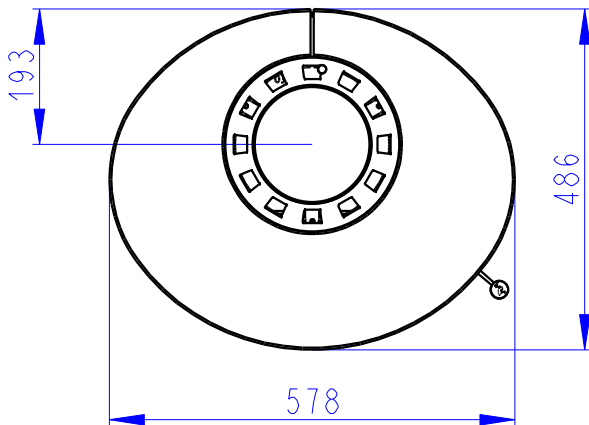


# ASKJA EX

SERPENTINO KOMPLETT  
 FULL SERPENTINE  
 TOUT PIERRE OLLAIRE

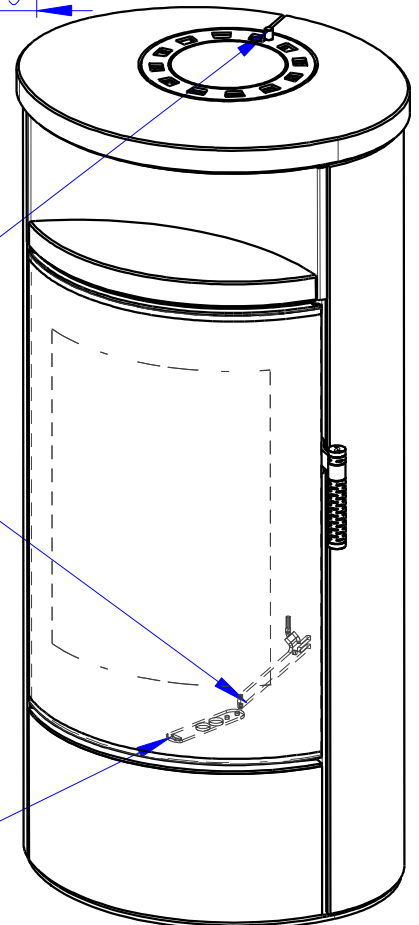


Konvektionsluft regulierbar  
 Convection air control  
 Contrôle de l'air de convection



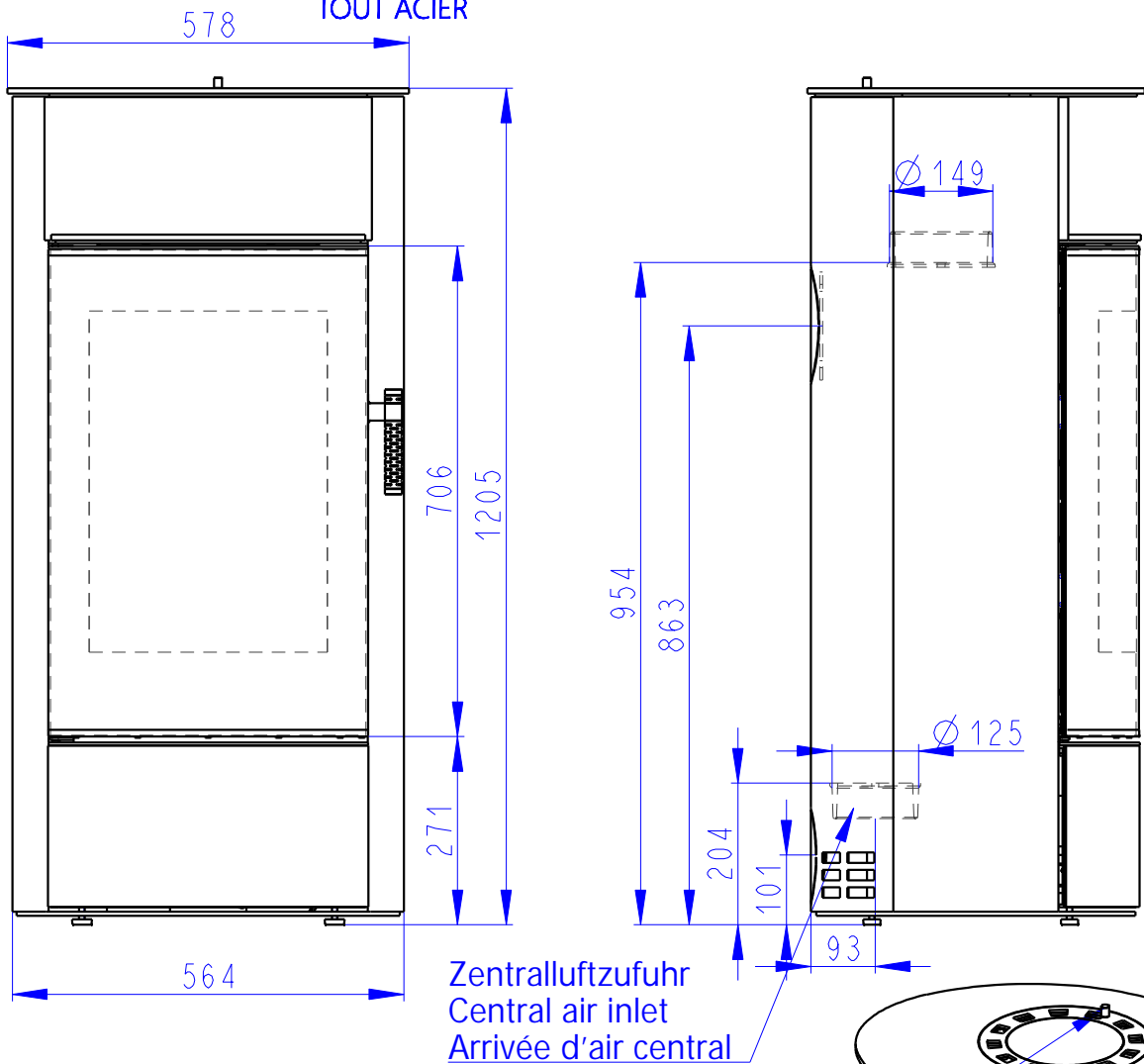
Rostzugstange  
 Grate lever  
 Levier à grille

Primärluft  
 Sekundärluft  
 Tertiärluft  
 Primary air  
 Secondary air  
 Tertiary air  
 Air primaire  
 Air secondaire  
 Air tertiaire

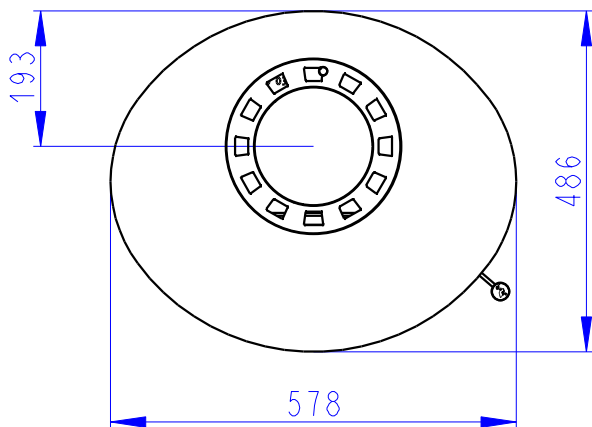


# ASKJA EX

STAHL KOMPLETT  
FULL STEEL  
TOUT ACIER

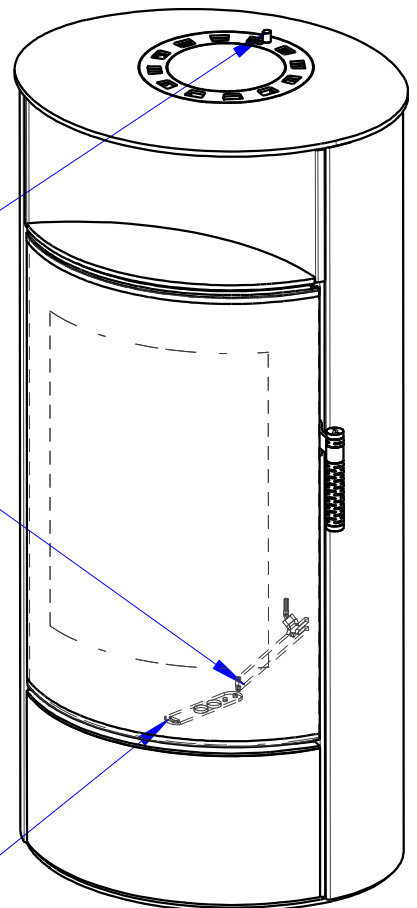


Konvektionsluft regulierbar  
Convection air control  
Contrôle de l'air de convection

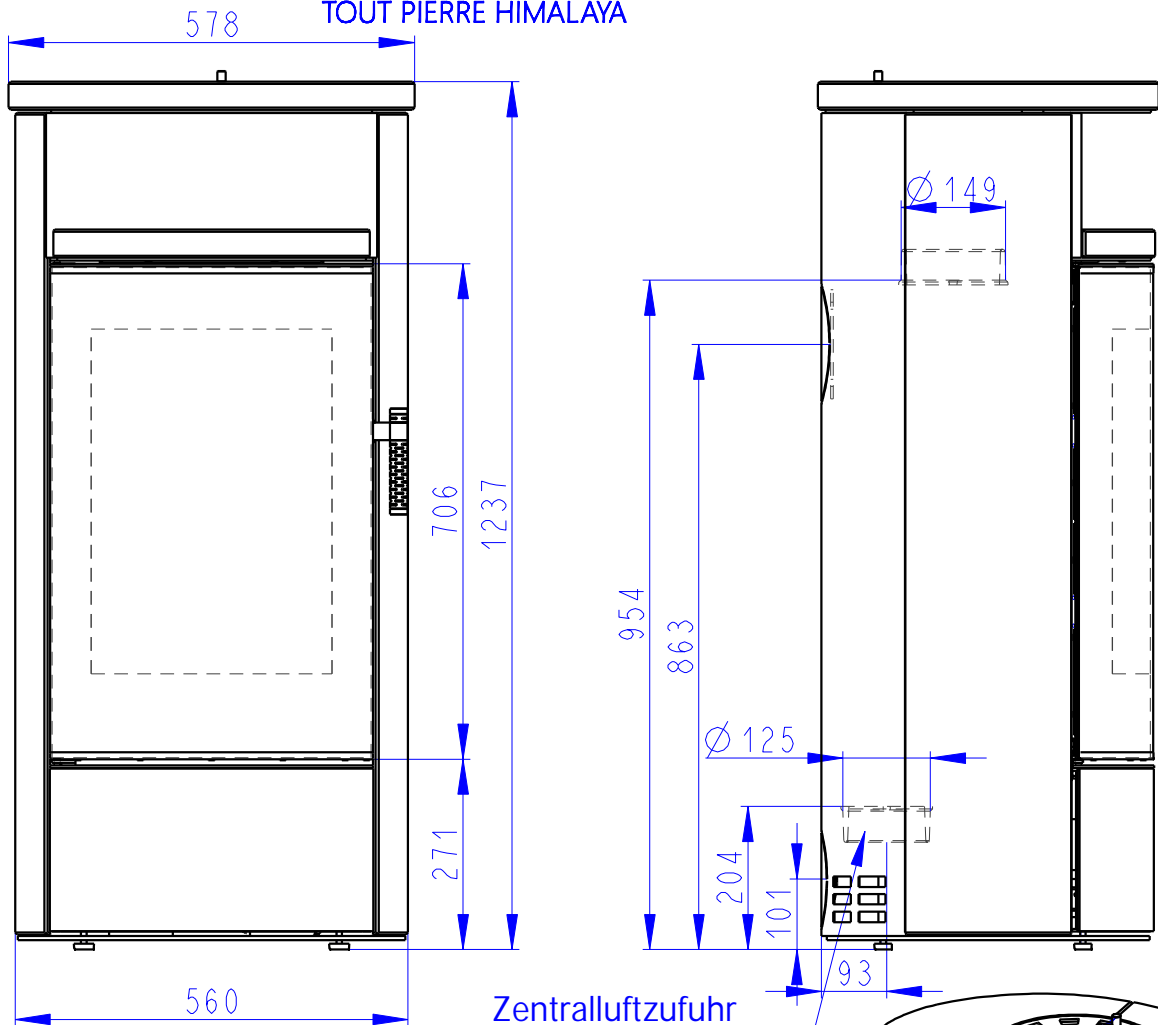


Rostzugstange  
Grate lever  
Levier à grille

Primärluft  
Sekundärluft  
Tertiärluft  
Primary air  
Secondary air  
Tertiary air  
Air primaire  
Air secondaire  
Air tertiaire

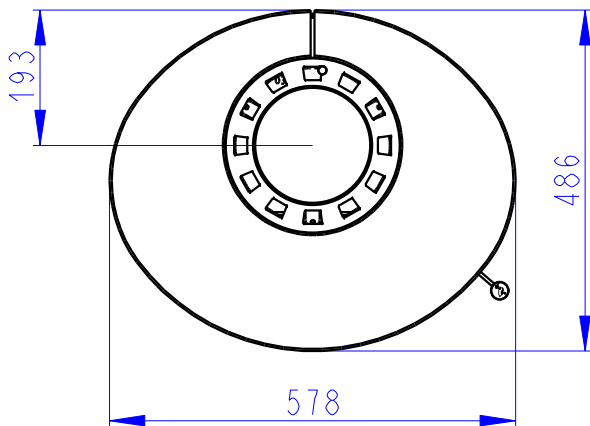


**ASKJA EX**  
SANDSTEIN KOMPLETT  
FULL SANDSTONE  
TOUT PIERRE HIMALAYA



Zentralluftzufuhr  
Central air inlet  
Arrivée d'air central

Konvektionsluft regulierbar  
Convection air control  
Contrôle de l'air de convection



Rostzugstange  
Grate lever  
Lever à grille

Primärluft  
Sekundärluft  
Tertiärluft  
Primary air  
Secondary air  
Tertiary air  
Air primaire  
Air secondaire  
Air tertiaire

