

EHC

ECO HEATING CONTROL

KURZANLEITUNG HEIZEN MIT EHC ABBRANDSTEUERUNG

DE

QUICK INSTRUCTIONS FOR HEATING A STOVE WITH EHC REGULATION

EN

**INSTRUCTIONS ABRÉGÉES POUR LE CHAUFFAGE D'UN POÊLE
UTILISANT LA RÉGULATION AUTOMATIQUE EHC**

FR

STRUČNÝ NÁVOD NA TOPENÍ V KAMNECH POMOCÍ REGULACE EHC

CZ

1 Kaminofen einbrennen

- Als erster Schritt bei einem neuen Kaminofen muss der Lack eingebrannt werden.
- Schließen Sie die EHC-Steuerung nicht an das Stromnetz an. Deaktivieren Sie im Holzfach den EHC-Stellantrieb mit dem Magnetschlüssel und stellen Sie den Luftregler auf "ganz auf" (Pfeil 2) – Abb.1 oder 2. Bringen Sie den Magnetschlüssel an der mit Pfeil 1 gekennzeichneten Stelle an, bis ein leises Klicken zu hören ist und der Luftregler frei beweglich ist.

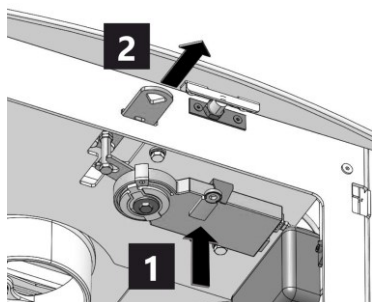


Abb. 1 – Ausführung A

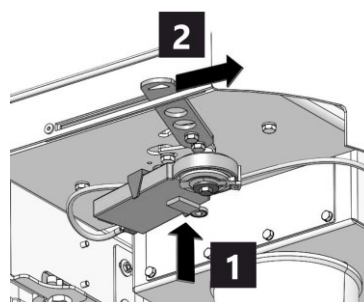


Abb. 2 – Ausführung B

- Dann folgen Sie **INSTALLATIONSANLEITUNG**, Kapitel **Betrieb**, Absatz **1 Lack einbrennen**.
- Nachdem die letzte Holzauflage ausgebrannt und der Ofen abgekühlt ist, bringen Sie den Luftregler in die Stellung "geschlossen" – Ausführung A = ganz eingefahren, Ausführung B = ganz links. Entfernen Sie den Magnetschlüssel vom Stellantrieb.

2 EHC App (optional)

- Die APP ist für den Betrieb des Ofens nicht notwendig, sie dient lediglich zur Anzeige des Heizvorgangs.
- Schließen Sie die EHC-Steuerung an das Stromnetz an, lassen Sie die Ofentür geschlossen
- Installieren Sie die EHC-App (App Store oder Play Store).



- Die APP startet Bluetooth und bietet an, sich mit der EHC Ihres Ofens zu verbinden (Passwort **123456**).
- Während des Heizens werden die in der App angezeigten Daten regelmäßig aktualisiert. Um den Bildschirm manuell zu aktualisieren, wischen Sie vom oberen Rand des Bildschirms nach unten.



Hinweis:
Die EHC-Steuerung kommuniziert mittels APP immer nur mit einem gekoppelten Gerät.

3 Heizen mit EHC

(Der Begriff "Temperatur" im folgenden Text bezieht sich auf die Abgastemperatur am Temperaturfühler. Wenn Ihr Ofen einen verschließbaren Rost hat, lassen Sie ihn IMMER offen.)

a) ANHEIZEN

- Schließen Sie die EHC-Steuerung an das Stromnetz an und öffnen Sie die Ofentür.
- Stapeln Sie zum Anheizen das Holz gemäß der Abbildung und legen Sie einen handelsüblichen Anzünder zwischen die Späne (Anzündwolle, Kaminanzünder, ...), zünden Sie das Holz an und schließen Sie die Tür – Abb. 3.

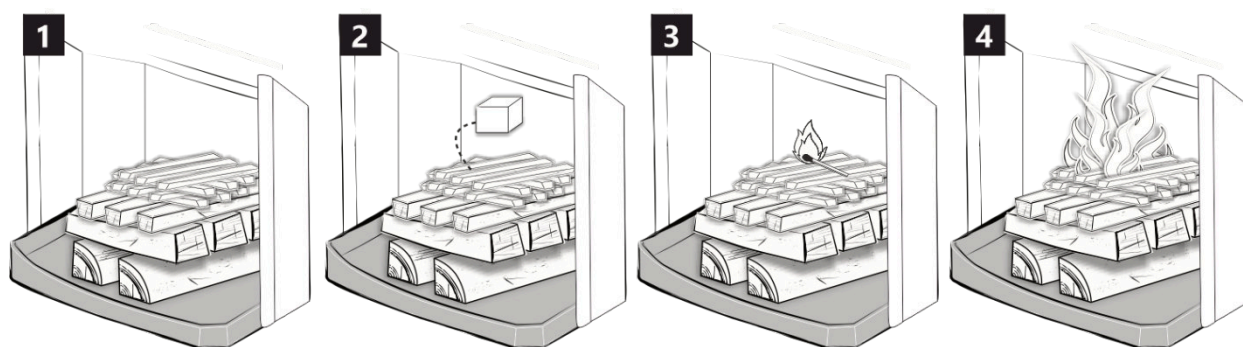


Abb. 3 – Holzaufgabe zum Anheizen

- Wenn nach dem Anzünden lange Zeit nur Rauch im Ofen und keine helle Flamme zu sehen ist, z. B. bei niedrigem Druck und schlechtem Wetter, können Sie die Ofentür etwa 2 cm weit öffnen – aber maximal bis zu 30 Minuten.
- Wenn die optimale Temperatur erreicht ist, wechselt die Farbe der LED und auch in der APP von GELB auf GRÜN (dies ist jedoch kein Muss, siehe **FAQ** auf Seite 8). Bei höheren Temperaturen beginnt die EHC-Steuerung, die Luftzufuhr selbst zu regeln – Abb. 4 und 5. Die Flammen erlöschen allmählich und die Holzscheite brennen glühend aus.

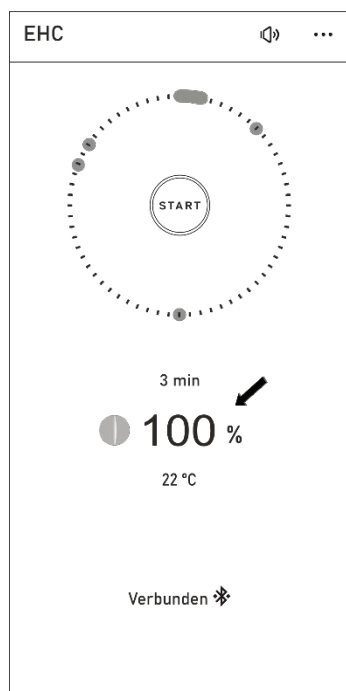


Abb. 4 – Luft vollständig geöffnet

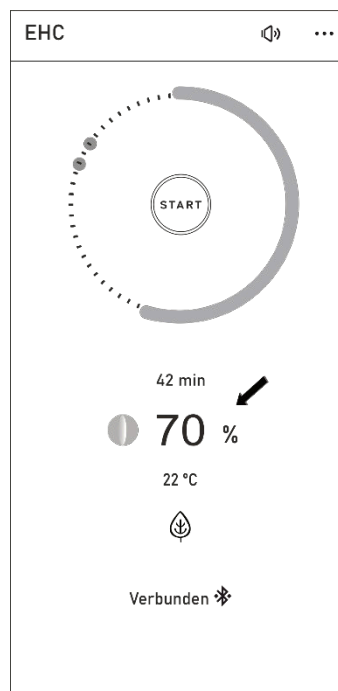


Abb. 5 – regulierte Luft¹

¹ Werte auf den Bildern der EHC-App dienen nur zur Veranschaulichung.

- Nach dem Ausbrennen der Holzscheite, gibt die EHC-Steuerung Signal zum Nachlegen (Farbe GELB + akustisches Signal) und verschließt etwas den Luftregler – Abb. 6. Es folgt ein 10-Minuten-Countdown für optimalen Zeitpunkt für Nachlegen.

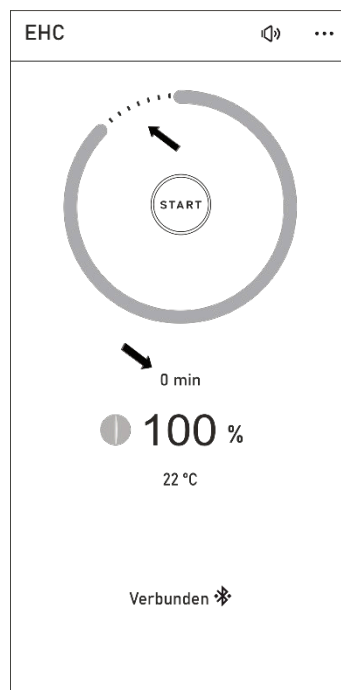
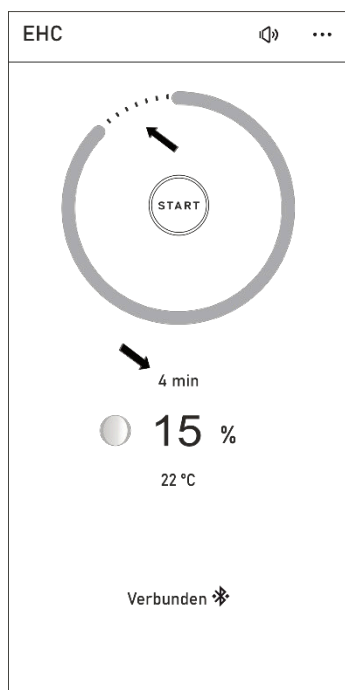


Abb. 6 – Countdown für Nachlegen² Abb. 7 – Nach 10 Minuten ohne Nachlegen

b) NACHLEGEN

- Öffnen Sie die Tür, legen Sie Holzscheite in den Ofen auf die glühenden Holzreste und schließen Sie die Tür – Abb. 8.

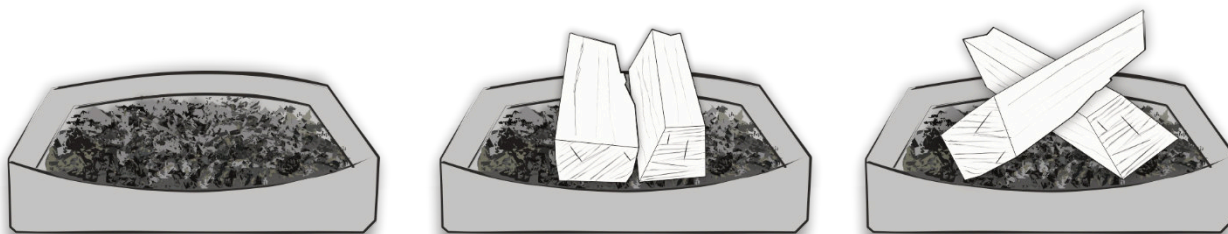


Abb. 8 – Nachlegen

- Die EHC-Steuerung öffnet zunächst den Luftregler vollständig – Abbildung 4 – und die nachgelegten Holzscheite entflammen.
- Die EHC-Steuerung regelt dann die Luftzufuhr entsprechend der Temperatur (die Farbe der LED und in der APP wechselt von GELB auf GRÜN) – Abb. 5. Die Flammen erlöschen allmählich und die Holzscheite brennen glühend aus.
- Nach dem Ausbrennen der Holzscheite, gibt die EHC-Steuerung Signal zum Nachlegen (Farbe GELB + akustisches Signal) und verschließt etwas den Luftregler – Abb. 6. Es folgt ein 10-Minuten-Countdown für optimalen Zeitpunkt für Nachlegen.
- Dieser Schritt kann entsprechend Ihren individuellen Anforderungen an den thermischen Komfort Ihrer Wohnung beliebig oft wiederholt werden.

² Werte auf den Bildern der EHC-App dienen nur zur Veranschaulichung.

c) AUSBRENNEN und STAND-BY MODUS

- Dieser Schritt erfolgt immer nach dem 10-Minuten-Countdown, wenn nicht mehr nachgelegt wird.
- Die EHC-Steuerung öffnet den Luftregler – Abb. 7. Der Temperaturanstieg oder -abfall wird kontinuierlich überwacht.
- Wenn die Temperatur unter einem sicheren Wert sinkt, schließt die EHC-Steuerung den Luftregler und geht in STAND-BY Modus (LED leuchtet nicht, Farbe GRAU in der APP) – Abb. 9.

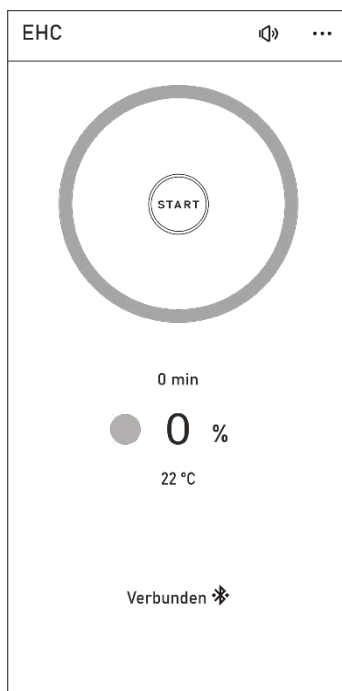


Abb. 9 – Status STAND-BY Modus



Hinweis: Wenn sich der Ofen noch nicht im STAND-BY Modus befindet (siehe Abb. 9) und genügend glühende Holzreste vorhanden sind, kann noch Holz nachgelegt werden, siehe **FAQ** auf Seite 8, Nr. 2. Wir empfehlen jedoch, kleinere Holzscheite zu verwenden.

REGELN FÜRS NACHLEGEN:

Das EHC-Steuerung fordert Sie auf, Holz nachlegen (Farbe GELB + akustisches Signal). Um die Emissionen so gering wie möglich zu halten, legen Sie nur die zugelassene Holzmenge (siehe **INSTALLATIONSANLEITUNG**, Absatz **Zugelassener Brennstoff**) zum optimalen Zeitpunkt (10-Minuten-Countdown) nach.

FARBE	LUFTREGLER	ZEIT	BESCHREIBUNG
GRÜN	20–100 %	wächst	Eco Brennvorgang Nicht nachlegen, die Tür nicht öffnen
GELB	15 %	nimmt ab 9–1 min.	Optimaler Zeitpunkt zum Nachlegen (Standardbeladung, siehe Abb. 8)
	70–100 %	ändert sich nicht 0 min.	Ausbrennen von Holz in dem Ofen (siehe FAQ auf Seite 8, Nr. 2.)
GRAU (LED leuchtet nicht)	0 %	x	Neues Anheizen (siehe Abb. 3)

ÜBERSICHT EINZELNE SCHRITTE BEIM HEIZEN MIT EHC-STEUERUNG:

SCHRITT	BESCHREIBUNG	EMFOHLENE HOLZMENGE
ANHEIZEN	Ziel: Gründliche Erwärmung des gesamten Systems – des Ofens und vor allem des Schornsteins.	Sparen Sie nicht mit kleinem Holz Durchmesser von 3–4 cm. Das Gewicht der Holzmenge kann bis zum Doppelten der für Ihren Ofen empfohlenen Menge betragen.
NACHLEGEN	Das gesamte System ist gut aufgeheizt, es wird entsprechend der Nennwärmeleistung geheizt.	Legen Sie immer mindestens zwei bis drei Holzscheite mit einem Durchmesser von etwa 8 cm im Gesamtgewicht der zulässigen Menge (siehe INSTALLATIONSANLEITUNG , Absatz Zugelassener Brennstoff) auf die Glut.
AUSBRENNEN und STAND-BY MODUS	Kein Holz wurde nachgelegt. Die EHC-Steuerung regelt das sichere Ausbrennen von glühenden Holzresten und schließt dann den Luftregler.	---

1. Ich habe während des ANHEIZEN bis zum ersten NACHLEGEN keine GRÜNE Temperatur erreicht, ist das ein Problem?

Nein, das ist kein Problem. Legen Sie nach dem ANHEIZEN ein paar kleinere Holzscheite unter die größeren Holzscheite. Der Kaminofen kommt so schneller auf Betriebstemperatur und die GRÜNE Temperatur wird erreicht.

Tipp: Wenn Sie das nächste Mal ANHEIZEN, legen Sie mehr, vor allem feineres Holz auf.

2. Ich habe es nicht geschafft, innerhalb von 10 Minuten nach dem Signal nachzulegen. Kann ich noch nachlegen?

Wenn der Ofen noch nicht im STAND-BY Modus ist, kann nachgelegt werden. Befindet sich der Ofen im STAND-BY Modus, muss das ANHEIZEN erneut durchgeführt werden.

Tipp: Wenn nur noch wenig glühendes Holz im Ofen vorhanden ist, legen Sie ein paar Holzspäne und feinere Holzscheite (3–4 cm Durchmesser) obenauf im Gesamtgewicht der zulässigen Menge.

3. Kann ich den Heizvorgang beim ANHEIZEN beenden?

Die EHC-Steuerung beendet den Heizvorgang sicher nach jedem Schritt. Wenn Sie während dem ANHEIZEN bereits eine zufriedenstellende Raumtemperatur erreicht haben, ist kein weiteres Nachlegen erforderlich. Der Ofen geht in STAND-BY Modus. Eine erneute EHC-Aktivierung erfolgt nach dem Öffnen der Tür.

4. Kann ich die Ofentür öffnen, bevor die EHC das Signal zum Nachlegen gibt?

Ja, der Ofen kann jederzeit geöffnet werden. Beachten Sie jedoch, dass Rauch in den Raum entweichen kann. Außerdem gibt die EHC-Steuerung bei jedem Öffnen der Tür ein "Signal" den aktuellen Schritt neu zu starten oder zum nächsten Schritt überzugehen. Eine Ausnahme bilden die ersten 30 Minuten beim ANHEIZEN – das Öffnen der Türe zur Unterstützung der Flamme.

Tipp: Öffnen Sie die Tür immer SEHR langsam, siehe **INSTALLATIONSANLEITUNG**, Kapitel **Betrieb**, Absatz **3 Heizen und Nachlegen**.

5. Meine Holzscheite sind zu lang, sie können nur quergelegt werden.

Legen Sie die längeren Scheite immer so in den Ofen, dass sie sich kreuzen – eine X-Form, siehe Abb. 8.

6. Was soll ich tun, wenn die Stromversorgung unterbrochen wird?

Bei einem kurzfristigen Stromausfall startet die EHC-Steuerung neu, wertet die Temperatur aus und beginnt das Heizen entsprechend zu regeln.

Bei einem längerfristigen Stromausfall kann der Magnetschlüssel am Stellantrieb angebracht werden um den Luftregler zu entsperren (siehe Abb. 1 oder 2) und weiter das Heizen manuell fortzusetzen nach **INSTALLATIONSANLEITUNG**, Kapitel **Betrieb**, Absatz **3 Heizen und Nachlegen**.

7. Kann ich den Ofen auch ohne die EHC-Steuerung betreiben?

Ja, der Ofen kann auch manuell geheizt werden (z. B. bei einem längeren Stromausfall). Bringen Sie den Magnetschlüssel am Stellantrieb an, um den Luftregler zu entsperren (siehe Abb. 1 oder 2).


Befolgen Sie dann **INSTALLATIONSANLEITUNG**, Kapitel **Betrieb**.

Tipp: Beginnen Sie das Anheizen immer mit einem gründlichen Aufheizen des Ofens und des Schornsteins. Lassen Sie den Luftregler voll geöffnet, bis alle Schamottsteine des Ofens (oben und um das Holz herum) vollständig von schwarzem Ruß befreit sind. Erst dann stellen Sie den Luftregler auf die Nennleistung Position ein.

8. Die in der App angezeigte Raumtemperatur unterscheidet sich von meinem Raumthermometer.

Der Raumtemperaturfühler befindet sich an der Rückseite des Ofens direkt über dem Boden. Die angezeigte Temperatur ist nur eine informative Angabe der aktuellen Temperatur an dieser Stelle und wird durch die Temperatur des Bodens des Ofens sowie des Bodens und der Wand hinter dem Ofen beeinflusst.

9. Wie kann ich die Tonsignale der Steuerung ausschalten?

Der Ton kann nur durch Drücken einer Taste in der APP ausgeschaltet werden. Das Lautsprechersymbol  befindet sich oben rechts auf dem Hauptbildschirm.

1 Burning off the stove paint

- The first step for new unfired stoves is to burn off the paint.
- Do not plug the EHC into an electrical socket. In the wood compartment below, deactivate the EHC actuator with the magnet and move the air control to "fully open" (arrow 2) – Fig. 1 or 2. Apply the magnet to the location indicated by arrow 1 until a faint click is heard and the air control is free to move.

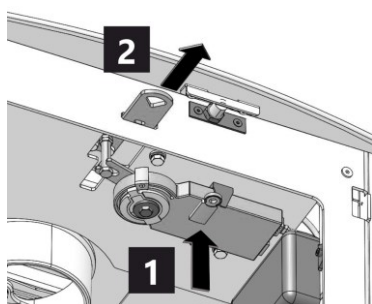


Fig. 1 – Design version A

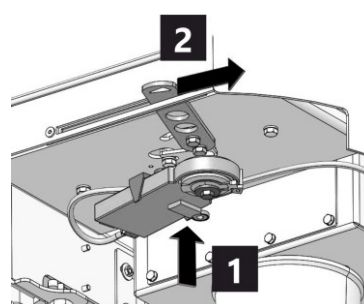


Fig. 2 – Design version B

- Then follow **INSTALLATION INSTRUCTIONS**, chapter **Operation of the product**, section **1 Hardening of the paint**.
- After the last batch of wood has burned and the stove has cooled down, move the air control to the "closed" position – design A = fully retracted, design B = fully left. Remove the magnet from the actuator.

2 Mobile app EHC (optional)

- The app is not necessary for the operation of the stove, it only serves as a tool for displaying the information of heating process.
- Plug EHC cable into the socket, keep the stove door closed.
- Install the EHC mobile app (App Store or Play Store).



- The app will launch Bluetooth and offer pairing with the EHC of your stove (password **123456**).
- During the heating process, the data shown in the app are updated regularly. To update the screen manually, swipe down from the top of the screen.



The EHC always communicates with the app with one paired device only.

3 Heating with EHC

(The term "temperature" in the following text refers to the temperature of the flue gas at the location of the temperature sensor. If your model of stove has a closable grate, leave it always in open position.)

a) IGNITION PHASE

- Plug the EHC into the socket and open the stove door.
- Stack (according to the picture) the firewood + igniter on top between the chips (kindling, solid lighter, ...), light the wood and close the door – Fig. 3.

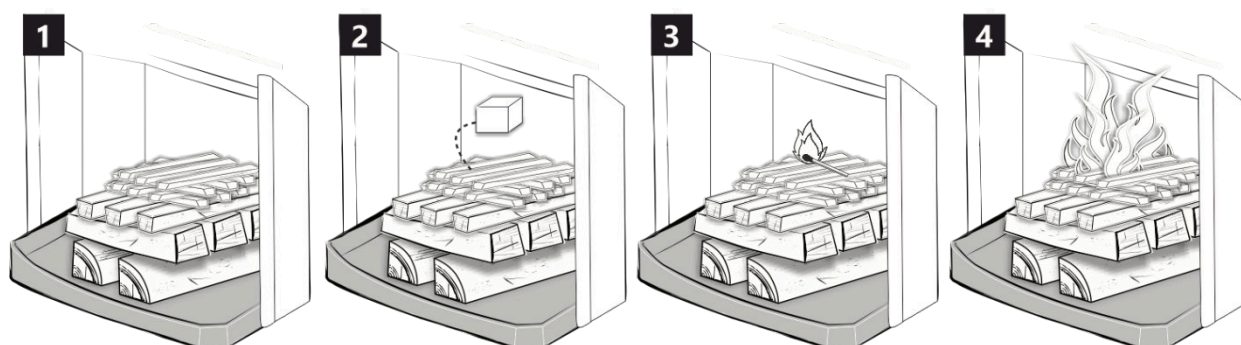


Fig. 3 – Ignition wood stocking

- If there is only smoke in the stove for a long time after lighting and there is no bright flame, e.g. when the pressure is low in bad weather, you can open the stove door for about 2 cm gap. However, this can only be done for up to 30 minutes.
- When the optimal temperature is reached, the colour of LED light, so as the colour on the app screen will change from YELLOW to GREEN (but this is not a necessary condition). At higher temperatures the EHC starts to regulate the air control itself – Fig. 4 and 5. The flames are gradually extinguished and the logs burn out.

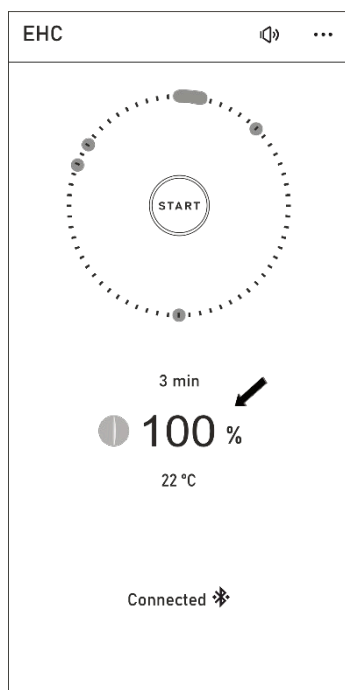


Fig. 4 – Air fully open

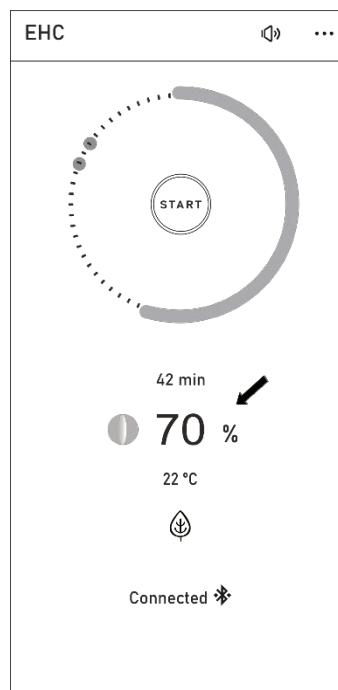


Fig. 5 – Air regulated¹

¹ The values in the images from the EHC mobile app are for illustrative purposes only.

- When the loaded logs have finished burning, the EHC will give the instruction to reloading (YELLOW + audible signal) and close the air control – Fig. 6. This is followed by a 10-minute countdown for the optimum time for reloading the stove.

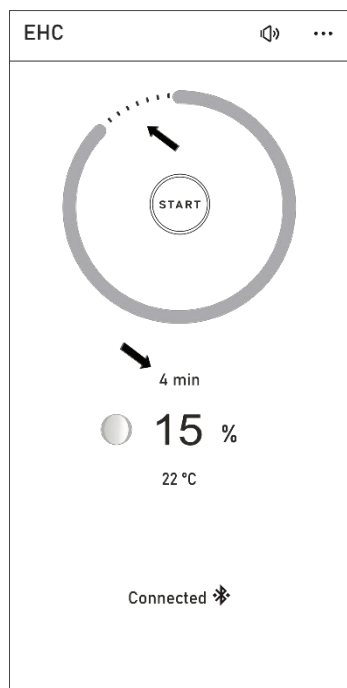
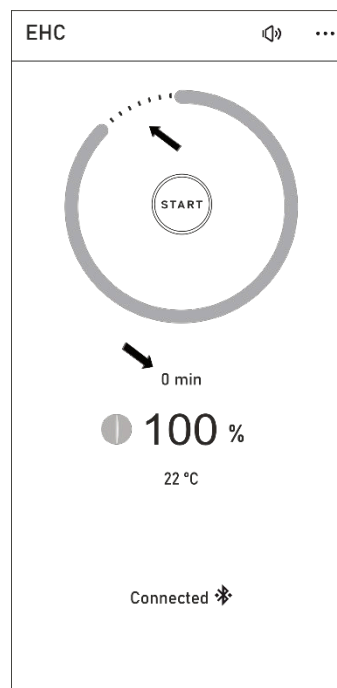
Fig. 6 – Countdown to load wood logs²

Fig. 7 – After 10 min without loading

b) RELOADING

- Open the door, add logs to the stove on the glowing wood residue and close the door – Fig. 8.

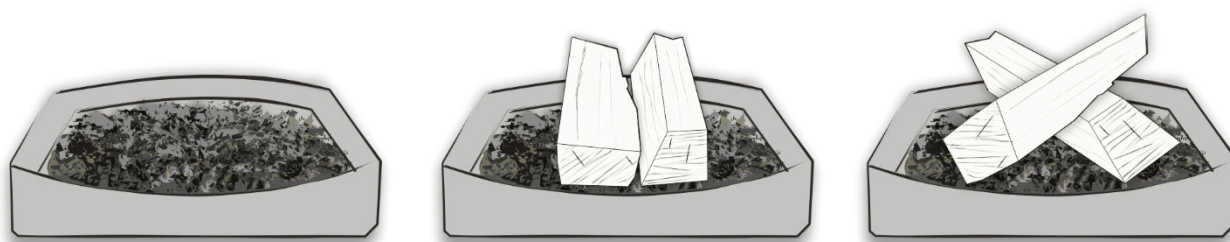


Fig. 8 – Reloading

- The EHC first opens the air control all the way – figure 4 and the loaded logs are ignited.
- Then the EHC regulates the air control according to the temperature (the LED colour on the Stove colour changes from YELLOW to GREEN so as in the application) – Fig. 5. The flames are gradually extinguished and the logs burn out.
- When the loaded logs have finished burning, the EHC will give the instruction to reloading (YELLOW + audible signal) and close the air control – Fig. 6. This is followed by a 10-minute countdown for the optimum time for reloading the stove.
- Repeat this step as desired according to your individual requirements for the thermal comfort of your home.

² The values in the images from the EHC mobile app are for illustrative purposes only.

c) BURNOUT and STAND BY MODE

- This will always occur after the 10-minute countdown if you do not reload the stove.
- EHC opens the air control – Fig. 7. The temperature (increase or decrease) is continuously controlled.
- When the temperature drops below a safe value, the EHC closes the air control and switches to the STAND BY mode (LED goes off, in the app GREY colour) – Fig. 9.

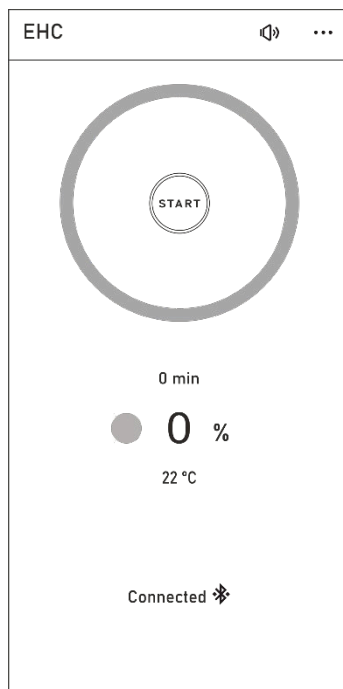


Fig. 9 – STAND BY MODE



Note: If the stove is not yet in STAND BY mode (Fig. 9) and there is sufficient glowing wood residue, you can add more wood, see **Questions, hints and tips**, page 14, no. 2. However, we recommend using small logs.

RULES FOR RELOADING:

The EHC regulation will prompt you to add wood (YELLOW + audible signal). To keep emissions as low as possible, only add the approved amount of wood (see **INSTALLATION INSTRUCTIONS**, section **Authorized fuel**) at the optimum time (10-minute countdown).

COLOUR	AIR CONTROL	TIME	DESCRIPTION
GREEN	20–100 %	increasing	Eco burning mode Do not reload and do not open the door
YELLOW	15 %	decreasing 9–1 min.	Optimum time for reload (recommended batch, see Fig. 8)
	70–100 %	not changing 0 min.	Burning out of wood in the chambre (see Questions, hints and tips , page 14, no. 2.)
GREY (LED not glowing)	0 %	x	New ignition (see Fig. 3)

OVERVIEW OF INDIVIDUAL HEATING STEPS WITH EHC REGULATION

STEP	DESCRIPTION	RECOMMENDED LOAD
IGNITION	Goal: Thorough warm-up of the whole system – stove and especially the chimney.	Do not be worried about amount of small wood up to 3–4 cm in diameter. The weight of the logs may be up to twice the recommended amount for your stove.
RELOADING	The whole system is well heated and heating is carried out by burning wood to the nominal heat output.	Always place at least two to three logs with a diameter of about 8 cm in the total weight of the allowed batch (see INSTALLATION INSTRUCTIONS , section Authorized fuel) in the glowing wood residue.
BURNOUT and STAND BY MODE	There has been no further reloading. The EHC regulates the safe afterburning of glowing wood residues. Finally, it closes the air control.	---

1. I didn't reach GREEN temperature throughout the IGNITION until reloading – is it a problem?

No, it's not a problem. If this has happened, put a few smaller logs under the larger logs when you have finished IGNITION. This will make it easier for the stove to heat up thoroughly and achieve GREEN temperatures.

Tip: Next time – try to use more wood, especially smaller logs.

2. I didn't manage to reload within 10 minutes after the signal. Can I still do that after?

If the stove is not yet in STAND BY mode, you can load new wood logs. If the stove is in STAND BY mode already, a new IGNITION must be performed.

Tip: If there is only a small amount of glowing wood left in the stove, add a few wood chips and smaller logs (3–4 cm in diameter) in the total weight of the allowed batch.

3. Can I stop heating already during IGNITION phase?

The EHC regulation safely completes the heating after each step. If you have already achieved a satisfactory room temperature during the IGNITION, no further reload is necessary. The stove goes into STAND BY. A new EHC activation then follows when the door is opened again.

4. Can I open the stove door before the EHC gives the signal to reloading?

Yes, the stove can be opened at any time. However, the risk of smoke escaping into the room must always be considered. At the same time, it is important to remember that each opening of the door gives the EHC regulation a "signal" to either restart the current step or move to the next step. The exception here is the first 30 minutes of the IGNITION – slight opened door to support ignition (2 cm gap).

Tip: Open the door always VERY slowly, see **INSTALLATION INSTRUCTIONS**, chapter **Operation of the product**, section **3 Heating and reloading**.

5. My wood logs are too long – I can only fit those across the stove chamber.

Always place the longer logs in the stove so that they cross each other – an X shape (see Fig. 8).

6. What should I do if the electricity supply is interrupted?

If there is a short-term blackout, the EHC restarts, evaluates the temperature and starts to regulate the heating accordingly.

If the blackout is longer, you can attach a magnet to the actuator to release the air control (see Fig. 1 or 2) and continue to heat manually according to **INSTALLATION INSTRUCTIONS**, chapter **Operation of the product**, section **3 Heating and reloading**.

7. Can I heat the stove without using the EHC regulation?

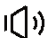
Yes, the stove can also be heated manually (e.g. when the paint is initially burnt off or in the event of a long-term blackout). Place a magnet on the actuator to release the air control (see Fig. 1 or 2). Then follow **INSTALLATION INSTRUCTIONS**, chapter **Operation of the product**.

Tip: Always start heating by thoroughly warming up the stove and chimney. Leave the air control open all the way until all the chamottes in the chamber (on top and around the wood) are completely cleaned of black soot. After that close the air control to the nominal heat output position.

8. The room temperature shown in the app differs from my room thermometer.

The room temperature sensor on the stove is located at the back just above the floor. The displayed temperature serves only as an informative indication of the current temperature in this location and is affected by the temperature of the bottom of the stove as well as the floor and wall behind the stove.

9. How can I turn off the regulation sounds (beeping)?

The EHC sounds can only be switched off with a button on the mobile app. The speaker symbol  is located at the top right of the main screen.

1 Brûlage de la peinture du poêle

- La première étape pour un nouveau poêle non allumé est de brûler la peinture.
- Ne branchez pas l'EHC dans une prise de courant. Dans le compartiment à bois désactivez le servomoteur de l'EHC à l'aide de l'aimant et placez la commande d'air en position "complètement ouverte" (flèche 2) – Fig. 1 ou 2. Placez l'aimant à l'endroit indiqué par la flèche 1 jusqu'à ce qu'un léger déclic se fasse entendre et que la commande d'air soit libre de bouger.

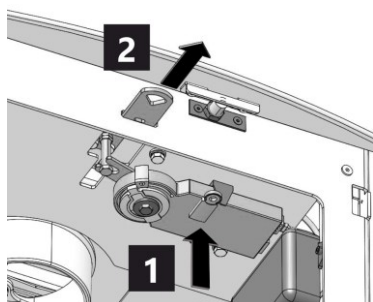


Fig. 1 – Modèle A

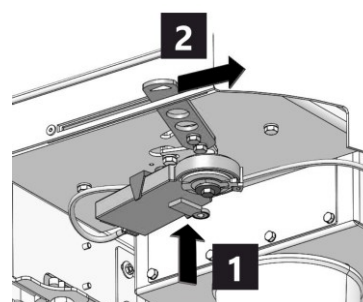


Fig. 2 – Modèle B

- Ensuite, suivez le **INSTRUCTIONS D'INSTALLATION**, chapitre **Fonctionnement du produit**, paragraphe **1 Durcissement de la peinture**.
- Une fois que le dernier lot de bois a brûlé et que le poêle a refroidi, placez la commande d'air en position "fermée" – modèle A = entièrement inséré, modèle B = entièrement à gauche. Retirez l'aimant du servomoteur.

2 Application mobile EHC (en option)

- L'application n'est pas nécessaire au fonctionnement du poêle, elle sert uniquement d'outil pour afficher le processus de chauffage.
- Branchez l'EHC dans la prise de courant et laissez la porte du poêle fermée.
- Installez l'application mobile EHC (App Store ou Play Store).



- L'application démarre le Bluetooth et propose de s'appairer avec l'EHC de votre poêle (mot de passe **123456**).
- Pendant le chauffage, les données affichées dans l'application sont mises à jour régulièrement. Pour actualiser l'écran manuellement, balayez vers le bas à partir du haut de l'écran.



Note: L'EHC ne communique jamais qu'avec un seul appareil apparié à l'application.

3 Chauffage avec EHC

(Dans le texte suivant le terme "température" se réfère à la température des résidus de combustion à l'endroit où se trouve le capteur de température. Si votre poêle à bois est équipé d'une grille verrouillable, il faut TOUJOURS la laisser ouverte).

a) PREMIÈRE MISE EN CHAUFFE

- Branchez l'EHC dans la prise et ouvrez la porte du poêle.
- Selon la Fig 3 empilez le bois + l'allume-feu sur le dessus entre les copeaux (bâtons d'allumage, alcool à brûler, ...), allumez le bois et fermez la porte.

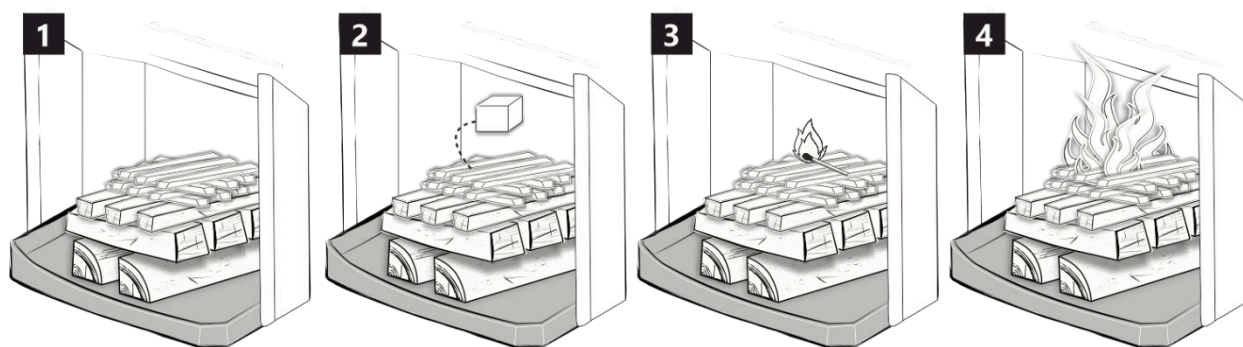


Fig. 3 – Chargement pour la première mise en chauffe

- S'il n'y a que de la fumée dans le poêle pendant une longue période après l'allumage et qu'il n'y a pas de flamme vive, lorsque la pression est faible par mauvais temps par exemple, vous pouvez ouvrir la porte du poêle d'environ 2 cm. Toutefois, cette opération ne peut durer plus de 30 minutes.
- Lorsque la température optimale est atteinte, la couleur de la LED passe du JAUNE au VERT même dans l'application (mais ce n'est pas une condition nécessaire). À une température plus élevée l'EHC commence à réguler elle-même la commande d'air – Fig. 4 et 5. Les flammes s'éteignent progressivement et les bûches se consomment à chaud.

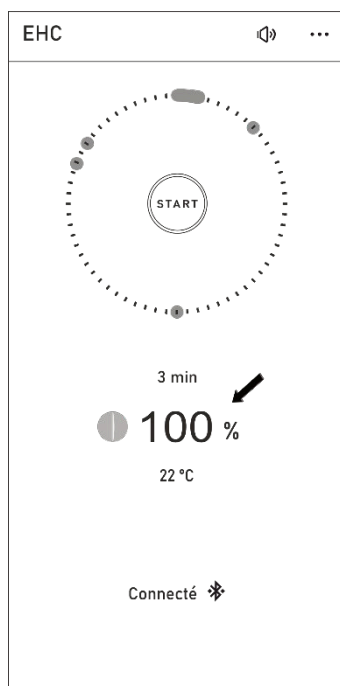


Fig. 4 – Air ouvert à fond

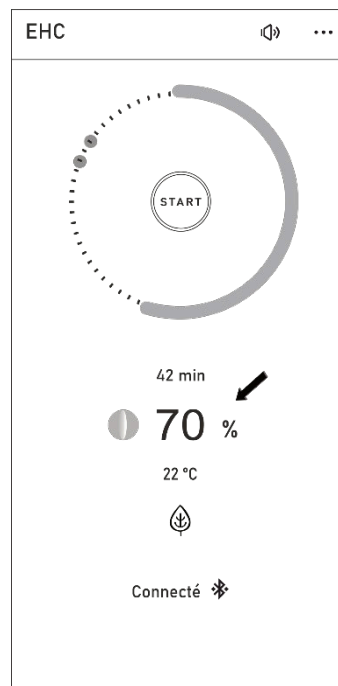


Fig. 5 – Air régulé¹

¹ Les valeurs figurant sur les images de l'application mobile EHC sont données à titre d'exemple uniquement.

- Lorsque les bûches chargées ont fini de brûler, l'EHC donne l'instruction de recharger (JAUNE + signal sonore) et ferme la commande d'air – Fig. 6. Un compte à rebours de 10 minutes indique ensuite le moment optimal pour le chargement.

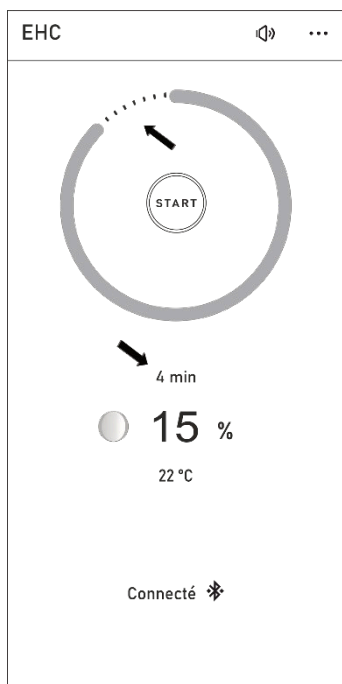
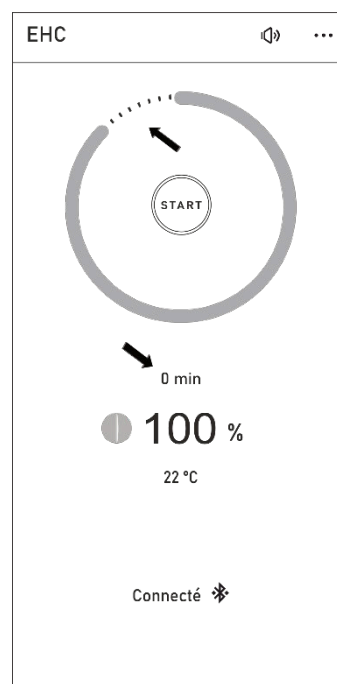
Fig. 6 – Compte à rebours du chargement²

Fig. 7 – Après 10 minutes sans chargement

b) CHARGEMENT

- Ouvrez la porte, chargez des bûches sur les résidus de bois incandescents et fermez la porte – Fig. 8.



Fig. 8 – Chargement

- D'abord l'EHC ouvre complètement la commande d'air – Fig. 4 – et les bûches chargées sont allumées.
- Ensuite l'EHC règle la commande d'air en fonction de la température (la couleur de la LED passe du JAUNE au VERT également dans l'application) – Fig. 5. Les flammes s'éteignent progressivement et les bûches se consomment à chaud.
- Lorsque les bûches chargées ont fini de brûler, l'EHC donne l'instruction de recharger (JAUNE + signal sonore) et ferme la commande d'air – Fig. 6. Un compte à rebours de 10 minutes indique ensuite le moment optimal pour le chargement.
- Répétez cette étape autant de fois que vous le souhaitez en fonction de vos besoins individuels en matière de confort thermique de votre maison.

² Les valeurs figurant sur les images de l'application mobile EHC sont données à titre d'exemple uniquement.

c) FIN DE COMBUSTION et STAND BY MODE

- Cette étape a toujours lieu après le compte à rebours de 10 minutes dans le cas où vous ne rechargez pas.
- L'EHC ouvre la commande d'air – Fig. 7. L'augmentation ou la diminution de la température est contrôlée en continu.
- Lorsque la température descend en dessous d'une valeur sûre, l'EHC ferme la commande d'air et passe en état de STAND BY (la LED s'éteint, l'application est grise) – Fig. 9.

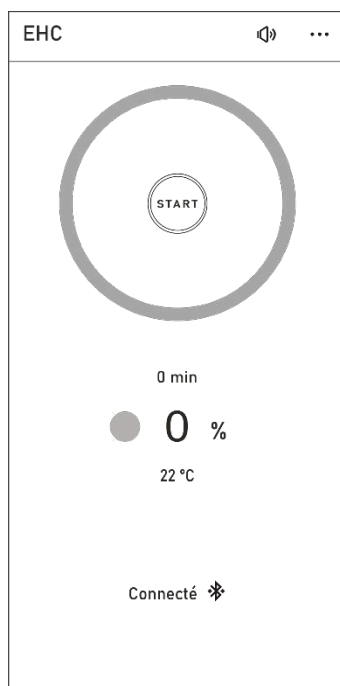


Fig. 9 – STAND BY MODE



Note: Si le poêle n'est pas encore en état STAND BY (Fig. 9) et qu'il y a beaucoup de résidus de bois incandescent, vous pouvez charger du bois, voir **Questions, conseils et astuces**, page 20, no. 2. Nous vous toutefois recommandons d'utiliser de petites bûches.

RÈGLES DE CHARGEMENT:

La régulation EHC vous invite à ajouter de bois (JAUNE + signal sonore). Pour réduire au maximum les émissions, n'ajoutez que la quantité de bois autorisée (voir **INSTRUCTIONS D'INSTALLATION**, paragraphe **Combustible autorisé**) au moment optimal (compte à rebours de 10 minutes).

COULEUR	CONTRÔLE DE L'AIR	TEMPS	DESCRIPTION
VERTE	20–100 %	Augmente	Mode de combustion écologique Ne pas charger, ne pas ouvrir la porte
JAUNE	15 %	diminue de 9 à 1 minute	Moment optimal pour le chargement (chargement de bois standard, voir Fig. 8)
	70–100 %	ne change pas 0 minute	Fin de la combustion du bois dans la chambre (voir Questions, conseils et astuces , page 20, no. 2.)
GRISE (LED éteinte)	0 %	x	Nouveau mise en chauffe (voir Fig. 3)

RÉCAPITULATIF DES DIFFÉRENTES ÉTAPES DE CHAUFFAGE AVEC RÉGULATION EHC:

ÉTAPE	DESCRIPTION	CHARGEMENT RECOMMANDÉ
PREMIÈRE MISE EN CHAUFFE	Objectif : Réchauffement complet de l'ensemble du système – poêle et surtout cheminée.	Ne vous inquiétez pas de la quantité de petit bois de 3 à 4 cm de diamètre. Le poids des bûches peut être jusqu'à deux fois supérieur à la quantité recommandée pour votre poêle.
CHARGEMENTS	L'ensemble du système est bien chauffé et le chauffage est assuré par la combustion de bois jusqu'à l'obtention de la puissance thermique nominale.	Placez toujours au moins deux à trois bûches d'un diamètre d'environ 8 cm dans le poids total du lot recommandé (voir INSTRUCTIONS D'INSTALLATION , paragraphe Combustible autorisé) dans le résidu de bois incandescent.
FIN DE COMBUSTION et STAND BY MODE	Il n'y a pas eu d'autres chargements. L'EHC régule la post-combustion sûre des résidus de bois incandescents. À la fin, elle ferme la commande d'air.	- - -

1. Je n'ai pas atteint la température VERTE pendant toute la durée de la PREMIÈRE MISE EN CHAUFFE jusqu'au chargement. Est-ce un problème?

Non, ce n'est pas un problème. Si cela se produit, après la première mise en CHAUFFE rajoutez quelques petites bûches sous les plus grosses. Cela permettra au poêle de chauffer plus facilement et d'atteindre une température VERTE.

Conseil: La prochaine fois, essayez d'utiliser plus de bois, surtout des petites bûches au cours de la première mise en CHAUFFE.

2. Je n'ai pas réussi à charger dans les 10 minutes suivant le signal. Puis-je encore le faire?

Si le poêle n'est pas encore en mode STAND BY, vous pouvez charger. Si le poêle est déjà en mode STAND BY, il faut procéder à un nouvel ALLUMAGE.

Conseil: S'il ne reste qu'une petite quantité de bois incandescent dans le poêle, chargez quelques copeaux de bois et des petites bûches (3 à 4 cm de diamètre) dans le poids total du lot recommandé.

3. Puis-je arrêter le chauffage dès la phase de PREMIÈRE MISE EN CHAUFFE?

La régulation EHC termine en toute sécurité le chauffage après chaque étape. Si vous avez déjà atteint une température ambiante satisfaisante pendant la PREMIÈRE MISE EN CHAUFFE, aucune chargement supplémentaire n'est nécessaire. Le poêle se met en STAND BY. Une nouvelle activation de l'EHC s'ensuit lorsque la porte est à nouveau ouverte.

4. Puis-je ouvrir la porte du poêle avant que l'EHC ne donne le signal de chargement?

Oui, le poêle peut être ouvert à tout moment. Toutefois, il faut toujours tenir compte du risque de fuite de fumée dans la pièce. En même temps, il est important de se rappeler que chaque ouverture de la porte donne à l'EHC un "signal" pour redémarrer l'étape en cours ou passer à l'étape suivante. L'exception concerne les 30 premières minutes de la première étape D'ALLUMAGE – la petite ouverture de la porte pour soutenir la flamme.

Conseil: Ouvrez toujours la porte TRÈS lentement, voir **INSTRUCTIONS D'INSTALLATION**, chapitre **Fonctionnement du produit**, paragraphe **3 Chauffage et chargement**.

5. Mes bûches de bois sont trop longues-je ne peux les placer qu'en travers de la chambre du poêle.

Placez toujours les bûches les plus longues dans le poêle de manière à ce qu'elles se croisent-en forme de X, Fig. 8.

6. Que dois-je faire en cas d'interruption de l'alimentation électrique?

En cas de coupure de courte durée, l'EHC redémarre, évalue la température et commence à réguler le chauffage en conséquence.

Si la coupure est plus longue, un aimant peut être appliqué au servomoteur pour libérer la commande d'air (voir Fig. 1 ou 2) et continuer à chauffer manuellement suivez le **INSTRUCTIONS D'INSTALLATION**, chapitre **Fonctionnement du produit**, paragraphe **3 Chauffage et chargement**.

7. Puis-je chauffer le poêle sans utiliser la régulation EHC?

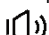
Oui, le poêle peut également être chauffé manuellement (par exemple, lorsque la peinture est initialement brûlée ou en cas de panne de courant de longue durée). Placez un aimant sur le servomoteur pour débloquent la commande d'air (voir Fig. 1 ou 2). Suivez ensuite les **INSTRUCTIONS D'INSTALLATION**, chapitre **Fonctionnement du produit**.

Conseil: Le chauffage doit commencer par un réchauffement complet du poêle et de la cheminée. Laissez la commande d'air complètement ouverte jusqu'à ce que toutes les chamottes du poêle (en haut et autour du bois) soient complètement nettoyées de la suie noire. Ce n'est qu'ensuite que la commande d'air doit être placée en position de puissance nominale.

8. La température ambiante affichée dans l'application diffère de celle de mon thermomètre d'ambiance.

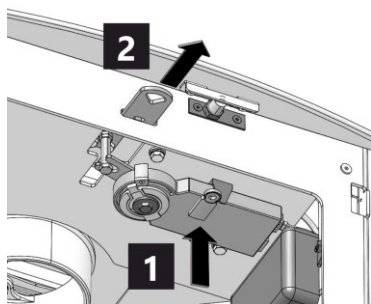
Le capteur de température ambiante du poêle est situé à l'arrière, juste au-dessus du sol. La température affichée n'est qu'une indication de la température actuelle à cet endroit et est influencée par la température de la partie inférieure du poêle, du sol et du mur derrière le poêle.

9. Comment puis-je désactiver les signaux sonores de la régulation?

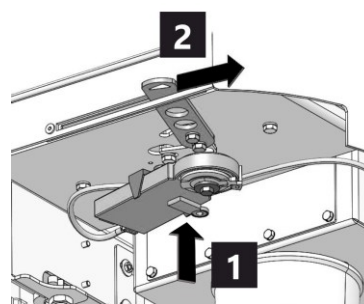
Le signal sonore de l'EHC ne peut être désactivé qu'en appuyant sur le bouton de l'application mobile. Le symbole est situé en  haut à droite de l'écran principal.

1 Vypálení laku kamen

- Jako první krok u nových netopených kamen proveďte vypálení laku.
- EHC nezapojujte do zásuvky. V dřevníku kamen deaktivujte servopohon EHC pomocí magnetu a přesuňte ovládání vzduchu na „plně otevřeno“ (šipka 2) – Obr. 1 nebo 2. Magnet přiložte na místo označené šipkou 1 tak, až se ozve slabé cvaknutí a ovládání vzduchu je volně pohyblivé.



Obr. 1 – Konstrukce A



Obr. 2 – Konstrukce B

- Dále postupujte podle **NÁVODU K INSTALACI**, kapitola **Provozování výrobku**, odstavec **1 Vypálení laku**.
- Po dohoření poslední dávky dřeva a vychladnutí kamen přesuňte ovládání vzduchu do polohy „zavřeno“ – konstrukce A = úplně zasunuto, konstrukce B = úplně vlevo. Magnet odstraňte ze servopohonu.

2 Mobilní aplikace EHC (volitelné)

- Pro provoz kamen aplikace není nutná, slouží pouze jako pomůcka pro zobrazení průběhu topení.
- EHC zapojte do zásuvky, dveře kamen ponechte zavřené.
- Nainstalujte mobilní aplikaci EHC (App Store nebo Obchod Play).



- Aplikace spustí Bluetooth a nabídne párování s EHC vašich kamen (heslo **123456**).
- Během topení se zobrazené údaje v aplikaci pravidelně aktualizují. Chcete-li provést aktualizaci obrazovky manuálně, potáhněte na displeji prstem shora dolů.



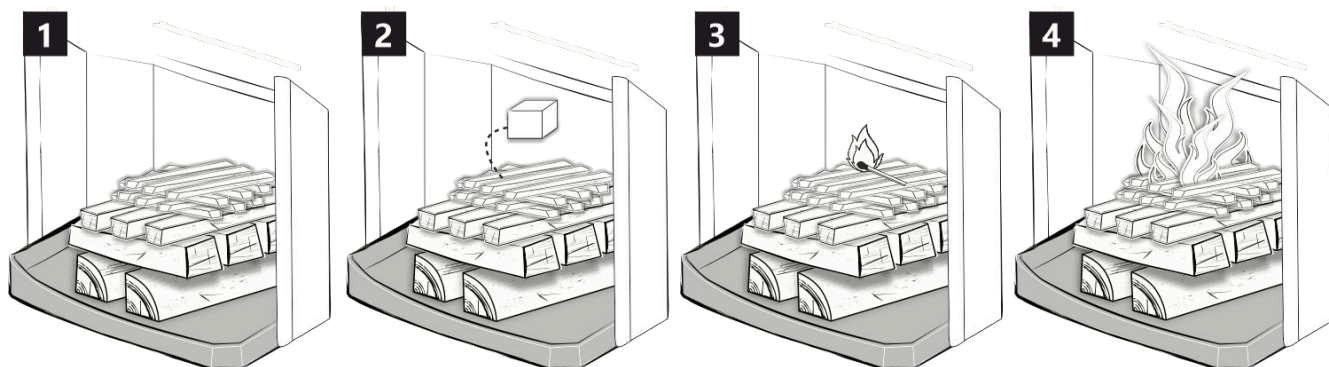
Poznámka: EHC komunikuje s aplikací vždy pouze s jedním spárovaným zařízením.

3 Topení pomocí EHC

(Termín „teplota“ v následujícím textu označuje teplotu spalin v místě teplotního čidla. Pokud vaše kamna mají uzavíratelný rošt, ponechte jej VŽDY otevřený.)

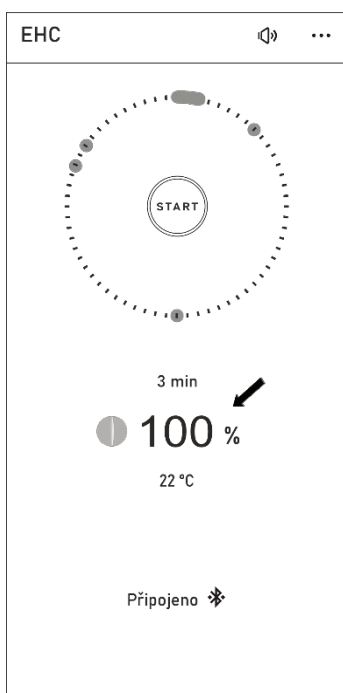
a) ZÁTOP

- Připojte EHC do zásuvky a otevřete dveře kamen.
- Podle obrázku naskládejte do kamen dřevo na zátop + zapalovací prostředek nahoru mezi třísky (podpalovací smotky, tuhý líh, ...), zapalte dřevo a zavřete dveře – Obr. 3.

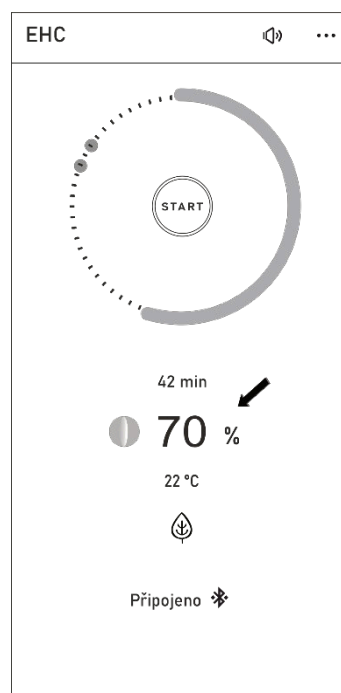


Obr. 3 – Nakládka pro zátop

- Jestliže je po zapálení v kamnech dlouho jen kouř a schází jasný plamen, např. při nízkém tlaku za špatného počasí, můžete pootevřít na chvíli dveře kamen asi na 2 cm. Toto však lze provádět pouze do 30 minut.
- Po dosažení optimální teploty se změní barva LED i v aplikaci ze ŽLUTÉ na ZELENOU (toto ale není nezbytnou podmínkou). Při vyšší teplotě začne EHC sama regulovat ovládání vzduchu – Obr. 4 a 5. Plameny postupně uhasínají a polena pak dohořívají rozžhavená.



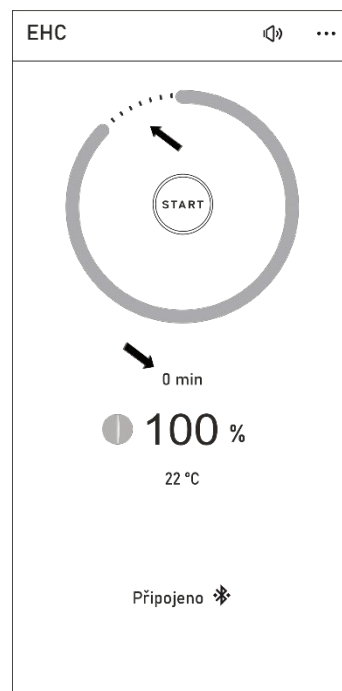
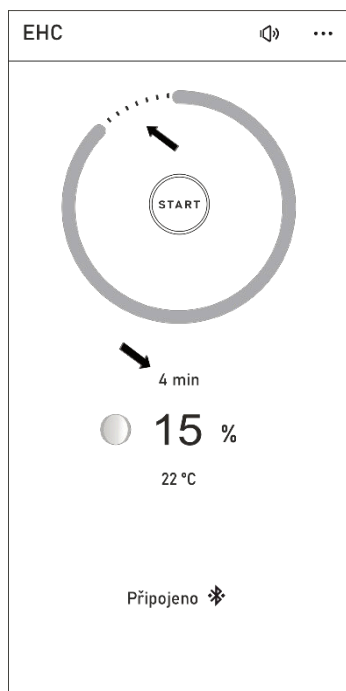
Obr. 4 – Vzduch otevřen naplno



Obr. 5 – Regulovaný vzduch¹

¹ Hodnoty na obrázcích z mobilní aplikace EHC jsou pouze ilustrativní.

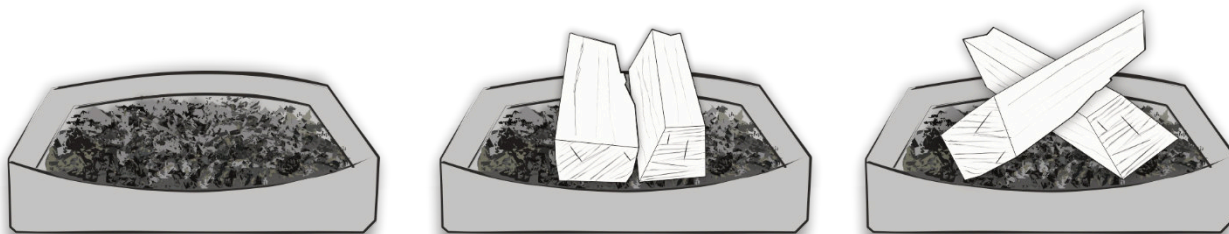
- Po dohoření naložených polen dá EHC pokyn pro přiložení (ŽLUTÁ barva + zvukový signál) a přivře ovládání vzduchu – Obr. 6. Následuje 10minutový odpočet optimálního času pro přiložení.



Obr. 6 – Časový odpočet pro přiložení² Obr. 7 – Po 10 minutách bez přiložení

b) PŘÍKLÁDKA

- Otevřete dveře, do kamen přiložte polena na žhnoucí zbytky dřeva a dveře zavřete – Obr. 8.



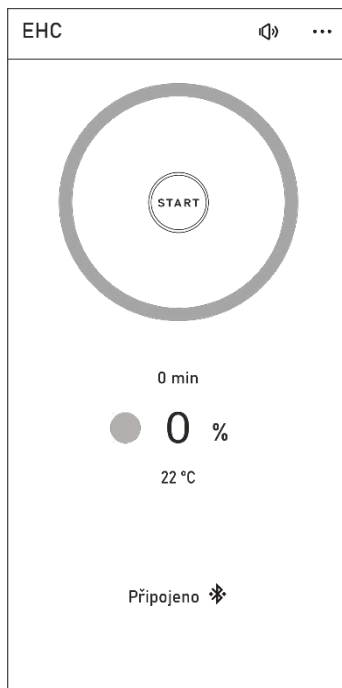
Obr. 8 – Příkladka

- EHC nejprve otevře ovládání vzduchu naplno – obrázek 4 a vložená polena se zapálí.
- Potom EHC reguluje ovládání vzduchu podle teploty (barva LED i v aplikaci se změní ze ŽLUTÉ na ZELENOU) – Obr. 5. Plameny postupně uhasínají a polena pak dohořívají rozžhavená.
- Po dohoření naložených polen dá EHC pokyn pro přiložení (ŽLUTÁ barva + zvukový signál) a přivře ovládání vzduchu – Obr. 6. Následuje 10minutový odpočet optimálního času pro přiložení.
- Tento krok opakujte libovolně podle individuálních požadavků na tepelnou pohodu Vašeho domova.

² Hodnoty na obrázcích z mobilní aplikace EHC jsou pouze ilustrativní.

c) DOHOŘENÍ a STAV STAND BY

- K tomuto kroku dojde vždy po uplynutí 10minutového odpočtu, pokud do kamen nepřiložíte.
- EHC otevře ovládání vzduchu – Obr. 7. Plynule se kontroluje nárůst nebo pokles teploty.
- Při poklesu teploty pod bezpečnou hodnotu uzavře EHC ovládání vzduchu a přejde do stavu STAND BY (LED zhasne, v aplikaci ŠEDÁ barva) – Obr. 9.



Obr. 9 – Stav STAND BY



Poznámka: Pokud kamna ještě nejsou ve stavu STAND BY (Obr. 9) a je v nich dostatek žhnoucích zbytků dřeva, můžete ještě přiložit, viz **Otázky, rady a tipy** na str. 26, bod 2. Doporučujeme však použít drobná polínka.

PRAVIDLA PRO PŘIKLÁDÁNÍ:

Regulace EHC vás vyzve k přiložení dřeva (ŽLUTÁ + zvukový signál). Pro co nejnižší emise je nutné přikládat pouze povolenou dávku dřeva (viz **NÁVOD K INSTALACI**, odstavec **Schválené palivo**) v optimálním čase (10minutový odpočet).

BARVA	OVLÁDÁNÍ VZDUCHU	ČAS	POPIS
ZELENÁ	20–100 %	narůstá	Eco režim hoření Nepřikládejte, neotevírejte dveře
ŽLUTÁ	15 %	klesá 9–1 min.	Optimální čas pro přiložení (standardní příkládka dřeva, viz obr. 8)
	70–100 %	nemění se 0 min.	Vyhoření dřeva v topeništi (viz Otázky, rady a tipy na str. 26, bod 2)
ŠEDÁ (LED NESVÍTÍ)	0 %	x	Nový zátop (viz obr. 3)

PŘEHLED JEDNOTLIVÝCH KROKŮ TOPENÍ S REGULACÍ EHC:

KROK	POPIS	DOPORUČENÁ NAKLÁDKA
ZÁTOP	Cíl: Důkladné prohřátí celého systému – kamen a především komína.	Nešetřete drobným dřevem do průměru 3–4 cm. Váhové množství polínek smí být až dvojnásobek doporučené dávky pro Vaše kamna.
PŘIKLÁDKY	Celý systém je dobře nahřátý a probíhá topení se spalováním dřeva na jmenovitý tepelný výkon.	Do žhnoucích zbytků dřeva položte vždy nejméně dvě až tři polena o průměru asi 8 cm v celkové váze povolené dávky (viz NÁVOD K INSTALACI , odstavec Schválené palivo).
DOHOŘENÍ a stav STAND BY	Nedošlo k další příkládce. EHC reguluje bezpečné dohoření žhnoucích zbytků dřeva. Nakonec uzavře ovládání vzduchu.	---

1. Po celou dobu ZÁTOPU až do přiložení jsem nedosáhl ZELENÉ teploty, je to problém?

Ne, není to problém. Pokud k tomu došlo, po skončení ZÁTOPU přiložte pod větší polena také několik drobnějších polen. Kamna se tak snadněji důkladně nahřejí a bude dosaženo ZELENÉ teploty.

Tip: Při příštím ZÁTOPU zkuste použít větší množství dřeva, především drobnějších polen.

2. Nestihl jsem přiložit v době 10 minut po signálu. Mohu ještě přiložit?

Pokud kamna ještě nejsou ve stavu STAND BY, můžete přiložit. Jsou-li ve stavu STAND BY, je nutné provést nový ZÁTOP.

Rada: Pokud v kamnech zbývá už jen malé množství žhnoucích zbytků dřeva, přiložte do nich několik třísek a na ně menší polínka (průměr 3–4 cm) v celkové váze povolené dávky.

3. Mohu přestat topit už v kroku ZÁTOP?

Regulace EHC bezpečně dokončí topení po každém kroku. Pokud jste docílili vyhovující teploty v místnosti už během ZÁTOPU, další příkládka už není nezbytná. Kamna přejdou do stavu STAND BY. Nová aktivace EHC pak následuje po otevření dveří.

4. Mohu otevřít dveře kamen dříve, než dá EHC signál pro přiložení?

Ano, kamna lze otevřít kdykoliv. Vždy je však nutné zvážit riziko, že nám kouř unikne do místnosti. Zároveň je důležité si uvědomit, že každé otevření dveří dává regulaci EHC „signál“ buď pro opakovaný start aktuálního kroku nebo pro přechod do kroku dalšího. Výjimkou je zde prvních 30 minut v kroku ZÁTOP – pootevření pro podporu rozhoření plamene.

Rada: Dveře otevírejte vždy VELMI pomalu, viz **NÁVOD K INSTALACI**, kapitola **Provozování výrobku**, odstavec **3 Topení a příkládka**.

5. Mám polena dlouhá tak, že se do kamen vejdou jen napříč.

Delší polena vložte do kamen vždy tak, aby se vzájemně křížila – tvar písmene X, Obr. 8.

6. Co mám dělat při přerušení dodávky elektřiny?

Jestliže došlo ke krátkodobému výpadku elektřiny, EHC se restartuje, vyhodnotí teplotu a začne podle ní regulovat topení.

Jestliže je výpadek elektřiny dlouhodobější, můžete na servopohon přiložit magnet pro uvolnění ovládání vzduchu (viz Obr. 1 nebo 2) a dále topit manuálním způsobem podle **NÁVODU K INSTALACI**, kapitola **Provozování výrobku**, odstavec **3 Topení a příkládka**.

7. Mohu v kamnech topit bez použití regulace EHC?

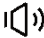
Ano, v kamnech lze topit také manuálním způsobem (například při prvotním vypálení laku nebo při dlouhodobém výpadku elektřiny). Na servopohon přiložte magnet pro uvolnění ovládání vzduchu (viz Obr. 1 nebo 2). Dále postupujte podle **NÁVODU K INSTALACI**, kapitola **Provozování výrobku**.

Tip: Topení vždy začínejte důkladným prohřátím kamen i komína. Ovládání vzduchu nechte otevřené naplno, pokud všechny šamoty v kamnech (nahore i okolo dřeva) nebudou kompletně vyčištěné od černých sazí. Až potom nastavte ovládání vzduchu do polohy jmenovitého výkonu.

8. Teplota v místnosti zobrazená v aplikaci se liší od mého pokojového teploměru.

Čidlo teploty místnosti je na kamnech umístěno vzadu těsně nad podlahou. Zobrazená teplota slouží jen jako informační údaj o aktuální teplotě v tomto místě a je ovlivněna teplotou spodní části kamen i podlahy a stěny dole za kamny.

9. Jak mohu vypnout zvukové signály regulace?

Zvuk EHC lze vypnout pouze tlačítkem v mobilní aplikaci. Symbol  reproduktoru se nachází v pravé horní části hlavní obrazovky.

