

ECUYE10



ECUADOR E10 SE

INSTALLATIONSANLEITUNG

DE

INSTALLATION INSTRUCTIONS

EN

INSTRUCTIONS D'INSTALLATION

FR

ISTRUZIONI PER L'INSTALLAZIONE

IT

Bei der Installation des Produkts müssen alle örtlichen Vorschriften, einschließlich derjenigen, die sich auf nationale und europäische Normen beziehen, beachtet werden. Die Montage und Installation des von Ihnen gewählten Produkts darf nur von einem autorisierten Händler der **Storch Kamine GmbH** durchgeführt werden, damit die Garantie anerkannt wird und das Produkt einwandfrei funktioniert. Dieses Produkt ist nicht als Hauptwärmequelle zum Heizen geeignet.

Gebrauchsanweisungen

Bitte beachten Sie die Informationen und Hinweise in der Allgemeinen.

Kaminzug

Betrieblicher Kaminzug 12 Pa.
Maximaler Betriebszug 20 Pa.
Der Kaminzug wird während dem Betrieb gemessen. Wir empfehlen einen Zugbegrenzer zu installieren. Dieser ist beim Heizen mit einer automatischen Verbrennungsregelung notwendig.

Zugelassener Brennstoff

Trockenes Scheitholz mit einer Restfeuchte von bis zu 20 %. Der durchschnittliche Verbrauch von – 2,04 kg/h ist stets einzuhalten. Die empfohlene Länge in Abhängigkeit von der Brennkammergröße beträgt ca. 250-350 mm. Es sind stets mindestens zwei Holzstücke zu benutzen.

Betrieb

1 Lack einbrennen

Führen Sie das erste Anfeuern mit einer kleineren Holzmenge (feineres Holz, ca. ½ der durchschnittlichen Brennstoffmenge) durch. Lassen Sie die Brennkammertür einen Spalt bereit offen (ca. 2 cm), damit die Dichtungsschnur nicht am Lack kleben bleibt und öffnen Sie komplett die Luftzufuhr (Abb. C). Schonendes Heizen verhindert Lackschäden und Verformungen. Nach dem das Holz bis zur Glut verbrannt ist, können Sie mit dem Einbrennen fortfahren. Befüllen Sie die Brennkammer mit der zulässigen Brennstoffmenge (feineres Holz). Lassen Sie die Tür einen Spalt breit offen (etwa 2 cm). Der Lack an der Tür muss ausreichend aushärten. Wiederholen Sie den Vorgang mindestens weitere 2–3 Male mit der zulässigen Brennstoffmenge und geöffneter Luftzufuhr (Abb. C.). Beim Einbrennen kommt es zur Lackausgasungen. Sorgen Sie deshalb während der gesamten Einbrennphase für ausreichende Belüftung des Stellraumes.

2 Anheizen

Öffnen Sie den Luftschieber (Abb. C), aber nur, wenn Ihr Kaminofen nicht mit einer automatischen Abbrandsteuerung ausgestattet ist. Falls vorhanden, öffnen Sie den Gusseisen-Rost. Benutzen Sie zum Anheizen die max. zweifache durchschnittliche Brennstoffmenge. Legen Sie zuerst größere trockene Holzstücke auf den Boden der Brennkammer und stapeln feineres

Anzündholz darüber (Abb. 2) – Anzünden von oben. Verwenden Sie zum Anzünden einen geeigneten Zünder. Falls nötig, lassen Sie die Tür für kurze Zeit leicht geöffnet (ca. 2 cm), damit das Feuer genügend Luft zum Entflammen bekommt. Während des Regelbetriebs ist die Brennkammertür stets geschlossen zu halten. Legen Sie erst wieder Holz nach, wenn die vorherige Holzmenge bis zur Glut abgebrannt ist und die Flammen erloschen sind.

3 Heizen und Nachlegen

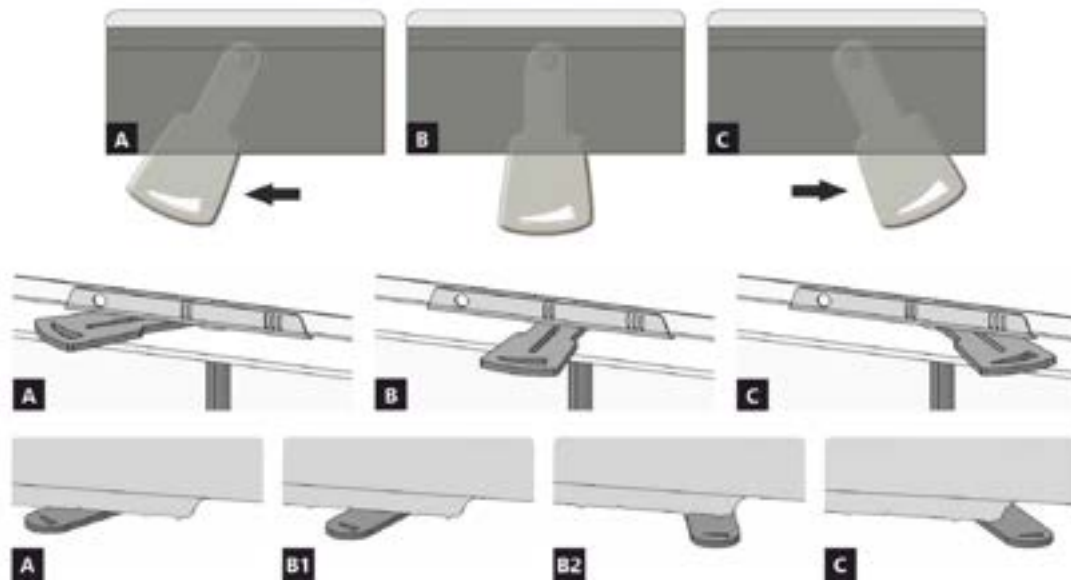
Öffnen Sie zuerst spaltbreit die Feuerraumtür und warten etwa 10 Sekunden, um den Druck im Raum auszugleichen. Dadurch wird ein mögliches Austreten von Asche und Rauch in den Raum verhindert. Legen Sie nur die für das Produkt geeignete Holzmenge nach, siehe durchschnittlichen Brennstoffverbrauch (Abb. 4). Schließen Sie danach die Feuerraumtür. Es wird empfohlen, den Luftregler auf die optimale Position bei Standardmenge einzustellen (Abb. B, B1). Legen Sie erst nach, wenn das Holz bis zur Glut abgebrannt ist.

4 Heizen beenden

Um ein unerwünschtes Entweichen der kumulierten Wärme in den Schornstein zu verhindern, empfehlen wir Ihnen den Luftregler nach dem Ausbrennen der Brennkammer zu schließen (Abb. A).



- 1 Brennstoff vorbereiten
- 2 Holz in der Brennkammer stapeln
- 3 Anzünden von oben
- 4 Nachlegen



- A** geschlossen
B offen – Heizen im Nennwärmeleistung (optimaler Betrieb)
C offen – Position bei Inbetriebnahme (Anheizen)

- A** geschlossen
B1 offen – Heizen im Nennwärmebereich
B2 offen – Primärluft geschlossen
C offen – Position bei Inbetriebnahme (Anheizen)

Deklarierte Produkteigenschaften

Harmonisierte technische Spezifikation	✓ EN 13240 EN 13229	EN 16510 ✓ Ecodesign	✓ DIN+ ✓ BImSchV2	DIBt ✓ 15a B-VG 2015
Produktklassifizierung	Type BE			
Energiewirkungsgrad (η_{nom})	80,3			%
Energieeffizienzindex	107,4			
Energielabel	A+			
Brennstoff	Scheitholz			
Brennstofflänge	250-350			mm
Durchschnittlicher Brennstoffverbrauch	2,04			kg/h
Zulässiger Brennstoffverbrauch	2,7			kg/h
Brennstofflieferintervall	1 Stunde			
Verbrennungsluftmenge	25,9			m ³ /h
Nennwärmeleistung (P_{nom})	7,0			kW
Wärmetauscherleistung (P_{Wnom})	---			kW
Maximaler Betriebsüberdruck (p_w)	---			bar
Rauchgasmassenstrom (trocken) für die Berechnung der Rauchgaswege	6,7			g/s
Durchschnittliche Abgastemperatur (T_{nom})	240			°C
Durchschnittliche Rauchgastemperatur hinter dem Stutzen	266			°C
Förderdruck (p_{nom})	12			Pa
Temperaturklasse	T400			
Mehrfachbelegung	Ja			
Lagerung von Brennstoff im Holzfach	Nein			
Maximale Erwärmung des Holzes im Holzfach	---			°C
Feinstaub O ₂ = 13 % (PM_{nom})	35			mg/Nm ³
Abgasemission (CO in den Abgasen bei O ₂ = 13 %) (CO_{nom})	0,0809 1011			% mg/Nm ³
OGC O ₂ = 13 % (OGC_{nom})	35			mg/Nm ³
NO _x O ₂ = 13 % (NO_{xnom})	74			mg/Nm ³
Automatische Abbrandsteuerung	---			
Stromverbrauch (W)	---			W
Ständiger Luftverlust (V_h)	---			m ³ _N /h
Intervallbetrieb (INT) / Dauerbetrieb (CON)	INT			

Technische Grunddaten

Hauptabmessungen Höhe (H) Breite (W) Tiefe (L)	1347 598 463	mm
Abmessungen der Brennkammer Höhe (H) Breite (W) Tiefe (L)	430 400 364	mm
Abmessungen der Feuerraumtür Höhe (H) Breite (W) Tiefe (L)	--- --- ---	mm
Achshöhe hinterer (seitlichen) Rauchrohanschluss	1181	mm
Volumen Wärmetauscher	---	l
Rauchrohrdurchmesser	150	mm
Abgasstutzen (D_{out})	150	mm
Durchmesser zentrale Luftzufuhr	125	mm
Gewicht	225	kg
Fläche Zuluftgitter	---	cm ²
Fläche Abluftgitter	---	cm ²

Abstand zu brennbaren Materialien

mit unisoliertem Rauchrohr (auf dem Typenschild angegeben)

Bemerkung

Rückwand (d_R)	200	mm
Strahlungsbereich (d_P)	1100	mm
Strahlungsbereich zum Boden (d_F)	---	mm
Seitenwände (d_S)	450	mm
Seite mit Glas (d_{S1})	---	mm
Seite – Nische (d_{S2})	350	mm
Seite – Ausrichtung 45° (d_{S3})	100	mm
Seitliche Strahlung (d_L)	---	mm
Von dem Boden (d_B)	---	mm
Von der Decke (d_C)	---	mm

Abstand zu brennbaren Materialien mit isoliertem Rauchrohr *

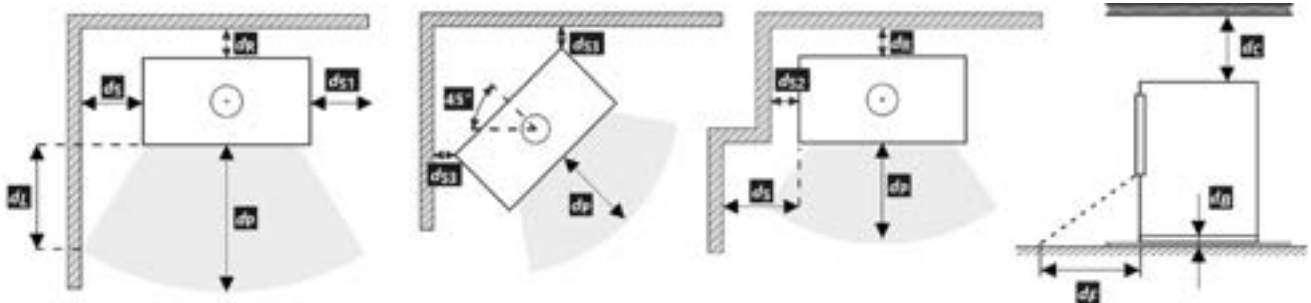
Rückwand (d_R)	---	mm
Seitenwände (d_S)	---	mm

Abstand zu brennbaren Materialien mit isoliertem Rauchrohr und Aufhängeblech (Abschirmung) *

Rückwand (d_R)	---	mm
Seitenwände (d_S)	---	mm

Abstand zu nicht brennbaren Materialien

Rückwand (d_{Rnon})	200	mm
Seitenwände (d_{Snon})	200	mm
Seite – Nische (d_{S2non})	---	mm



Bei der Installation und dem Betrieb des Ofens sind alle örtlichen Vorschriften sowie nationale und europäische Normen zu beachten.

- * Der Abstand setzt die Verwendung eines isolierten Rauchrohrs mit einer Mindestdämmstärke von 25 mm bis zum Produkt voraus.

Warnhinweise

Bei Installation in Räumen mit Ventilatoren, Abzugshauben, Lüftungs-, Heizungs- oder Belüftungsanlagen muss eine ausreichende Luftzufuhr (CPV) gewährleistet sein. Schalten Sie alle Lüftungsanlagen in Ihrer Wohnung vor dem Nachlegen aus.

Prüfen Sie vor der Montage die Tragfähigkeit der Unterkonstruktion.

Wählen Sie den Aufstellungsort so aus, dass ausreichend Platz zur Reinigung und Instandhaltung vom Kaminofen, Rauchrohr und Schornstein vorhanden ist, falls die Reinigung nicht von anderen Stellen – wie z.B. vom Dach – durchgeführt werden kann.

Produkt und seine Abgasleitungen sollten regelmäßig vor und nach der Heizperiode überprüft und gereinigt werden.



Lesen Sie die allgemeine Bedienungsanleitung sorgfältig durch.



1. Herstellername oder eingetragene Marke
2. Firmensitz, Website
3. CE-Kennzeichnung
Jahr der Produktzertifizierung
4. Typ und/oder Modellnummer oder Bezeichnung
5. Produktspezifikation
6. Empfohlene Brennstoffe
7. Produktklassifizierung
Type B (EN 16510), 1a Strombezeichnung
8. Gültige Normen
9. Wertetabelle
 P_{nom} – Nennleistung
 P_{Wnom} – Nennleistung Wärmetauscher
 η_{nom} – Effizienz
 $CO_{13\%}$ – CO-Emissionen bei 13 % O_2
 $NO_{13\%}$ – NO_x bei 13 % O_2
 $OGC_{13\%}$ – OGC bei 13 % O_2
 $PM_{13\%}$ – Feinstaub bei 13 % O_2
 p_{nom} – Förderdruck
 T_{nom} – Abgastemperatur
 V_h – Dichtheit (standing air loss)

Sicherheitsabstände von brennbaren Materialien:

- d_R – hinten
- d_S – seitlich

- d_C – decke
- d_P – vorne
- d_F – vorne Boden

Produktmaße:

- H – Höhe
 - W – Breite
 - L – Tiefe
 - CON – Produkt ist für den Dauerbetrieb geeignet
 - INT – Produkt ist für den Intervallbetrieb geeignet
 - D_{out} – Durchmesser Abgasstutzen
 - p_w – Maximaler Betriebsdruck
 - W – Stromverbrauch (Abbrandsteuerung SIC, EHC)
 - NPD (No Performance Determined) – wenn keine Leistung aufgeführt ist oder Parameter angegeben sind.
- Das Etikett entspricht der EU-Verordnung Nr. 305/2011.

10. Instruktionen
11. RLU-Zertifizierung (DIBT):
 Hersteller
 Zertifizierungsnummer
 Name Prüfstätte / Nummer Prüfbericht
12. Leistungserklärung
13. Fertigungsnummer = Seriennummer des Geräts (SN)
14. Strichcode

All local regulations, including those referring to national and European standards, must be observed when installing the product. Assembly and installation of your chosen product must be performed only by an authorized dealer of **Storch Kamine GmbH** company. This is necessary for the recognition of the warranty and the proper functioning of the product. This product is not suitable as a primary heat source.

Instruction manual

Please read the information and instructions in the Instruction manual carefully.

Operating chimney draft

Operating draft is 12 Pa.
Maximum operating chimney draft is 20 Pa. This should be measured during full operation of the product. It is recommended to install a draft regulator, especially when the appliance is equipped with unit for automatic combustion regulation.

Authorized fuel

Dry, lump wood with residual moisture up to 20 %. The stated average fuel consumption must always be observed – 2,04 kg/h. The recommended fuel length is approximately 250-350 mm. Depends on the size of the combustion chamber. Always use at least 2 pieces of wood.

Operation of the product

1 Hardening of the paint

The first heating of the product should take place with a limited amount of smaller pieces of wood (ca ½ the average fuel). Leave the door ajar (approximately 2 cm gap), so that the door cord does not stick to the paint. Also open the air supply to the maximum (Fig. C). Slow process of heating up will prevent paint damage and deformation of materials. After burning the wood on glowing coals, you can proceed to hardening of the paint. Place the allowed fuel dose in the chamber, using smaller logs and pieces. Leave the door ajar (approximately 2 cm). The paint under the door must harden sufficiently. When this dose burns out, carry out at least 2 to 3 additional periods with the allowed fuel dose, now with the door closed and the air supply open to the maximum (Fig. C). Hardening of the paint is accompanied by an odor that persists throughout full hardening process, so described actions should only be carried out with sufficient room ventilation.

2 Heating up

Move the air supply lever to the open position (Fig. C), if there is no automatic combustion regulation active. If the product includes a cast iron grate, open it. Use max. twice amount of the average fuel dose for ignition. First place larger logs on the bottom of the chamber, then layer finer logs of dry piece of wood on them (Fig. 2)

– igniting from above. Use a lighter that is specifically designed for this purpose. If necessary (the fire still did not start after some time), leave the door open for a while (approx. 2 cm), for additional sufficient air supply. Then, during standard heating, always keep the door closed. Do not reload new dose of wood, until the previous batch has completely burned to glowing coals and there are only embers in the chamber, without visible flames.

3 Heating and reloading

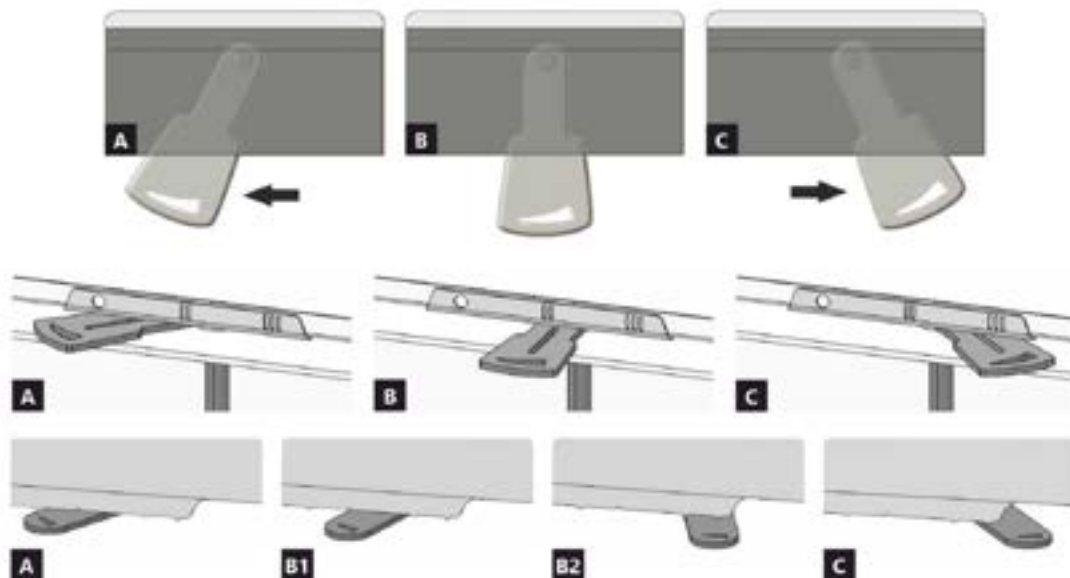
To equalize the pressure in the room and the combustion chamber, slightly open the door to approx. 2 cm gap for 10 seconds before each reloading. This will prevent possible escape of ash and smoke into the room. Add the amount of wood that is suitable for your product, see average fuel consumption (Fig. 4). After reloading the wood, always close the door properly. We recommend setting the air supply lever to the optimum position at nominal output (Fig. B, B1). Do not reload new dose until the wood burns to glowing coals.

4 Termination of heating process

Once the wood in the chamber burns out, move the air supply lever to closed position. This will prevent unwanted leakage of accumulated heat into the chimney / outside (Fig. A).



- 1** preparation of fuel for heating
- 2** placements of wood in the chamber
- 3** igniting the wood from above
- 4** stoking



- A** closed
- B** open – heating at nominal output (optimal operation)
- C** open – starting a fire position (putting the product into operation)

- A** closed
- B1** open – heating at nominal output (optimal operation)
- B2** open – primary air closed
- C** open – starting a fire position (putting the product into operation)

Declared qualities stated

Harmonised technical specification	✓ EN 13240 EN 13229	EN 16510 ✓ Ecodesign	✓ DIN+ ✓ BImSchV2	DIBt ✓ 15a B-VG 2015
Classification of appliance	Type BE			
Energy efficiency (η_{nom})	80,3 %			
The energy efficiency index	107,4			
Energy label	A+			
Fuel	Wood logs			
Fuel length	250-350 mm			
Average fuel consumption	2,04 kg/h			
Allowed fuel dose	2,7 kg/h			
Fuel supply interval	1 hour			
Amount of combustion air	25,9 m ³ /h			
Nominal output (P_{nom})	7,0 kW			
Hot-water exchanger output (P_{Wnom})	--- kW			
Maximum operating overpressure (p_w)	--- bar			
Dry flue gas mass flow rate to calculate the flue gas path	6,7 g/s			
Flue gas temperature (T_{nom})	240 °C			
Mean flue gas temperature after throat	266 °C			
Flue draught (p_{nom})	12 Pa			
Chimney temperature class	T400			
Connection to the common chimney	Yes			
Storage of fuel in the wood shed area	No			
Maximum warming of the wood in the wood shed	--- °C			
Dust O ₂ = 13 % (PM_{nom})	35 mg/Nm ³			
Emissions of gases of combustion (CO in the flue gases at O ₂ = 13 %) (CO_{nom})	0,0809 % 1011 mg/Nm ³			
OGC O ₂ = 13 % (OGC_{nom})	35 mg/Nm ³			
NO _x O ₂ = 13 % (NO_{xnom})	74 mg/Nm ³			
Automatic regulation unit of burning	---			
Power consumption (W)	---			
Standing air loss (V _h)	---			
Intermittent operation (INT) / Continuous operation (CON)	INT			

Basic technical data

Principal dimensions Height (H) Width (W) Length (L)	1347 598 463	mm
Combustion chamber dimensions Height (H) Width (W) Length (L)	430 400 364	mm
Fireplace door dimensions Height (H) Width (W) Length (L)	--- --- ---	mm
Axis height of the rear (side) outlet	1181	mm
Volume of hot-water exchanger	---	l
Flue diameter	150	mm
Diameter of flue throat (D_{out})	150	mm
Diameter of external air connection	125	mm
Weight	225	kg
Area of Inlet ventilation grille	---	cm ²
Area of Outlet ventilation grille	---	cm ²

Distances from flammable materials with un-insulated flue pipe (provided on the product label)

Note

Back (d_R)	200	mm
Front (d_F)	1100	mm
Front to the floor (d_{Ff})	---	mm
Side (d_S)	450	mm
Side with glass (d_{S1})	---	mm
Side – niche (d_{S2})	350	mm
Side – location 45° (d_{S3})	100	mm
Side radiation (d_L)	---	mm
From the floor (d_B)	---	mm
From the ceiling (d_C)	---	mm

Distances from flammable materials with insulated flue pipe *

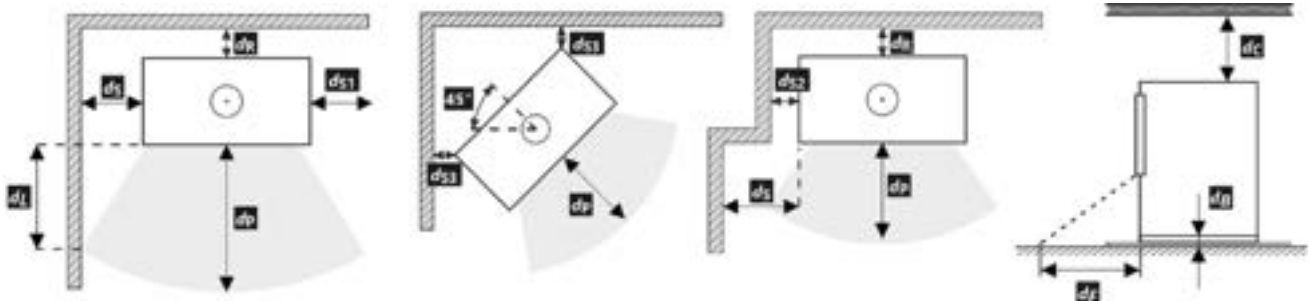
Back (d_R)	---	mm
Side (d_S)	---	mm

Distances from flammable materials with insulated flue pipe and hanging plate (shielding) *

Back (d_R)	---	mm
Side (d_S)	---	mm

Distances from nonflammable materials

Back (d_{Rnon})	200	mm
Side (d_{Snon})	200	mm
Side – niche (d_{S2non})	---	mm



All local regulations, including regulations relating to national and European standards, must be observed during the installation and operation of the product.

- * The distance assumes the use of an insulated flue pipe with a minimum insulation thickness of 25 mm up to the product.

Notice



If the products are installed in areas where air is suctioned by fans, hoods, heating or ventilation equipment, external air intake (EAI) must be ensured. Turn off all ventilation devices in the house before the planned stoking.

The product must be installed on floors with adequate load bearing capacity.

Adequate access for cleaning and maintenance of your product, flue and chimney must be provided during installation, unless the product can be cleaned from another location such as the roof or a dedicated door.

The product and its flue gas paths must be regularly and thoroughly rechecked and cleaned before and after the heating season.



Read the general instructions carefully.

The product label



1. The manufacturer's name or registered trade mark
2. Company headquarters, website
3. CE mark of conformity
The digits indicate the year of issue of the certificate
4. The type and / or the model number designation to enable the appliance to be identified
5. Product specifications
6. Recommended fuel
7. Classification of appliance
Type B (EN 16510-10), 1a (current designation)
8. Applicable standards
9. Table of values

P_{nom} – nominal output
 P_{Wnom} – hot-water exchanger output
 η_{nom} – energy efficiency
 CO_{nom} – CO emissions at 13 % O_2
 NO_{xnom} – NO_x at 13 % O_2
 OGC_{nom} – OGC at 13 % O_2
 PM_{nom} – dust at 13 % O_2
 p_{nom} – flue draught
 T_{nom} – flue gas temperature
 V_h – standing air loss

Distance from flammable materials:

d_R – back
 d_S – side

d_C – from the ceiling
 d_P – front
 d_F – front to the floor

Principal dimensions:

H – height
 W – width
 L – depth (length)
 CON – the appliance is capable of continuous operation
 INT – the appliance is capable of intermittent operation
 D_{out} – diameter of the flue throat
 p_w – maximum operating overpressure
 W – power consumption (regulation SIC, EHC)
 NPD (No Performance Determined) – an international abbreviation that can be used if no property or parameters are specified. The label complies with EU Regulation No. 305/2011.

10. Instructions
11. RLU Certification (DIBt):
Manufacturer
Certification number
Name of test centre / number of test report
12. Document: DOP / PCR
13. The serial number
14. Barcode

Toutes les réglementations locales, y compris celles faisant référence aux normes nationales et européennes, doivent être respectées lors de l'installation du produit. Le montage et l'installation du produit que vous avez choisi ne doivent être effectués que par un revendeur agréé de **Storch Kamine GmbH**, pour que la garantie soit honorée et que le produit fonctionne correctement. Ce produit ne convient pas comme source de chaleur principale du chauffage.

Mode d'emploi

Veillez lire attentivement toutes les informations et instructions figurant dans le mode d'emploi.

Tirage de la cheminée en fonctionnement

Le tirage de fonctionnement est de 12 Pa. Le tirage maximal de fonctionnement est de 20 Pa. Il est mesuré lorsque le produit est en plein fonctionnement. Il est recommandé d'installer un régulateur de tirage, en particulier lorsque l'appareil est équipé d'une unité de régulation automatique de la combustion.

Combustible autorisé

Le bois coupé en morceaux et sec dont l'humidité résiduelle ne doit pas dépasser 20 %. La consommation moyenne de combustible indiquée doit toujours être respectée – 2,04 kg/h. La longueur recommandée des bûches est d'environ 250-350 mm. Cela dépend de la taille de la chambre de combustion. Utilisez toujours au moins 2 morceaux de bois.

Fonctionnement du produit

1 Durcissement de la peinture

Le premier chauffage du produit doit se faire avec une quantité limitée de petits morceaux de bois (environ ½ de la quantité moyenne). Il faut laisser la porte entrouverte (espace d'environ 2 cm), afin que le cordon de la porte ne colle pas à la peinture. Ouvrez également l'arrivée d'air au maximum (Fig. C). La lenteur du processus de chauffage évitera les fissures dans les briques d'argile réfractaire, les dommages à la peinture et la déformation des matériaux. Une fois que le combustible a brûlé sur les charbons, vous pouvez procéder au durcissement de la peinture. Chargez le foyer avec la quantité autorisée de combustible (le double de la quantité autorisée), en utilisant des bûches et des morceaux plus petits. Laissez la porte légèrement entrouverte (environ 2 cm). La peinture sous la porte doit être suffisamment durcie. Lorsque ce bois a brûlé, effectuez d'autres chargements, 2 ou 3 au minimum avec une quantité autorisée de combustible, désormais avec la porte refermée et l'arrivée d'air ouverte au maximum (Fig. C). Le durcissement de la peinture s'accompagne d'une odeur qui persiste pendant toute la durée du durcissement de la peinture, donc n'effectuez ce processus qu'avec une ventilation suffisante de la pièce.

2 Mise en chauffe

Placez le levier d'alimentation en air en position ouverte (Fig. C), si la régulation automatique de la combustion n'est pas active. Si le produit comprend une grille en fonte, ouvrez-la. Pour l'allumage utilisez au max. double de la quantité de combustible

moyenne. Placez d'abord les grosses bûches au fond de la chambre, puis superposez des bûches plus fines de bois sec (Fig. 2) – allumer le feu par le haut. Utilisez un briquet spécialement conçu à cet effet. Si nécessaire (le feu n'a toujours pas démarré après un certain temps), laissez la porte ouverte pendant un certain temps (environ 2 cm), pour un apport d'air supplémentaire suffisant. Ensuite, avec le chauffage standard, il faut toujours garder la porte fermée. N'ajoutez pas de combustible pendant le feu jusqu'à ce que le bois soit complètement brûlé jusqu'aux braises.

3 Chauffage et chargementa

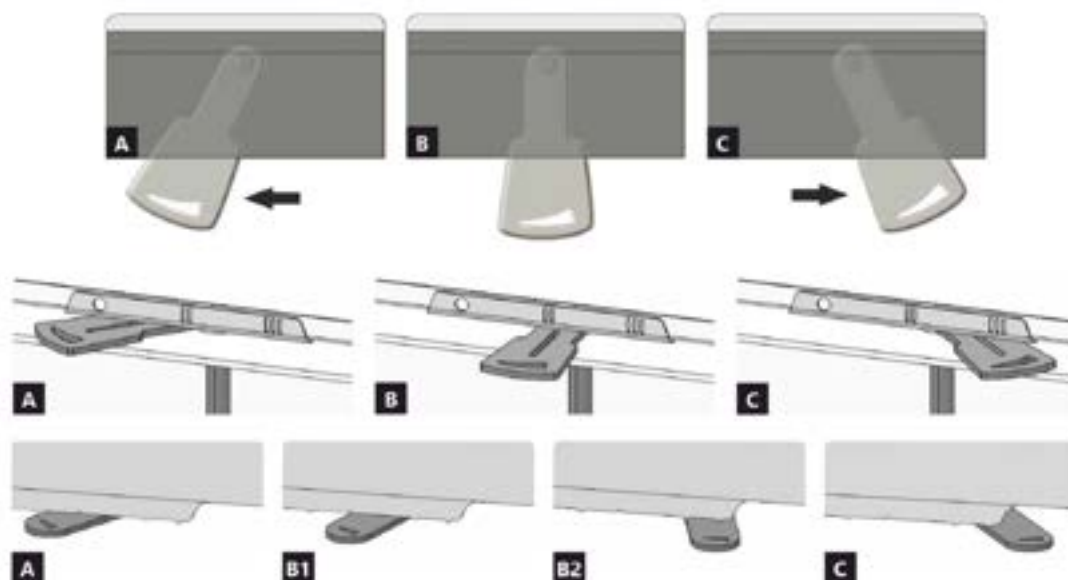
Lors du chargement, ouvrez la porte du poêle d'environ 2 cm et attendez environ 10 secondes pour égaliser la pression dans la pièce. Cela permet d'éviter les fuites éventuelles de cendres et de fumée dans la pièce. N'ajoutez que la quantité de bois qui convient à ce produit, voir la consommation moyenne de combustible (Fig. 4). Fermez la porte du foyer après l'ajout. Il est recommandé de régler le contrôle de l'air sur la position optimale à la puissance nominale (Fig. B, B1). N'ajoutez rien tant que le bois n'est pas réduit en braises.

4 Fin du chauffage

Une fois que le bois est consommé, mettez la Commande d'air en air en position fermée. Vous éviterez ainsi toute fuite indésirable de la chaleur accumulée dans la cheminée/à l'extérieur (Fig. A).



- 1** préparation du combustible pour l'allumage
- 2** empilage du bois dans le foyer
- 3** allumage du bois par le haut
- 4** chargement



- A** fermée
- B** ouverte – chauffage à la puissance nominale (fonctionnement optimal)
- C** ouverte – position lors du premier allumage du feu (mise en service du produit)

- A** fermée
- B1** ouverte – chauffage à la puissance nominale (fonctionnement optimal)
- B2** ouverte – air primaire fermé
- C** ouverte – position lors du premier allumage du feu (mise en service du produit)

Caractéristiques déclarées du produit

Norme(s) Européennes	✓ EN 13240 EN 13229	EN 16510 ✓ Ecodesign	✓ DIN+ ✓ BImSchV2	DIBt ✓ 15a B-VG 2015
Classification de l'appareil	Type BE			
Rendement énergétique (η_{nom})	80,3 %			
L'indice d'efficacité énergétique EEI	107,4			
Label énergétique	A+			
Combustible	Bûches			
Longueur recommandée de bûches	250-350 mm			
Consommation moyenne de combustible	2,04 kg/h			
Charge en bois autorisé	2,7 kg/h			
Intervalle entre les chargements de combustible	1 heure			
Débit massique des fumées	25,9 m ³ /h			
Puissance nominale (P_{nom})	7,0 kW			
Puissance nominale de l'échangeur (P_{Wnom})	---			
Suppression maximale de fonctionnement (p_w)	---			
Débit massique des gaz de combustion secs pour le calcul des gaz de combustion	6,7 g/s			
Température moyenne des résidus de combustion (T_{nom})	240 °C			
Température moyenne des résidus de combustion derrière la sortie	266 °C			
Tirage de conduit de fumée (p_{nom})	12 Pa			
Classe de température	T400			
Raccordement à une cheminée collective	Oui			
Stockage du combustible dans range bûches	Non			
Réchauffement maximal du bois dans range bûches	---			
Poussière O ₂ = 13 % (PM_{nom})	35 mg/Nm ³			
Résidus de combustion émis (CO dans les résidus de combustion pour O ₂ = 13 %) (CO_{nom})	0,0809 % 1011 mg/Nm ³			
OGC O ₂ = 13 % (OGC_{nom})	35 mg/Nm ³			
NOx O ₂ = 13 % (NO_{xnom})	74 mg/Nm ³			
Régulation automatique de la combustion	---			
La consommation d'électricité (W)	---			
Standing air loss (V_h)	---			
Fonctionnement par intermittence (INT) / Service ininterrompu (CON)	INT			

Données techniques de base

Dimensions principales Hauteur (H) Largeur (W) Profondeur (L)	1347 598 463	mm
Dimensions de la chambre de combustion Hauteur (H) Largeur (W) Profondeur (L)	430 400 364	mm
Dimensions de la porte (du foyer) Hauteur (H) Largeur (W) Profondeur (L)	--- --- ---	mm
Hauteur de l'axe de la sortie arrière (latérale)	1181	mm
Volume de l'échangeur de chaleur	---	l
Diamètre du conduit de fumée	150	mm
Diamètre de buse d'air de combustion (D_{out})	150	mm
Diamètre de l'arrivée d'air centrale	125	mm
Poids	225	kg
Zone de la grille de ventilation d'entrée	---	cm ²
Zone de la grille de ventilation de sortie	---	cm ²

Distance par rapport aux matériaux combustibles pour un conduit de fum. non isolé (conform. aux la plaque signalétique)

Note

Arrière (d_R)	200	mm
Avant (d_P)	1100	mm
Avant (par rapport au sol) (d_F)	---	mm
Latéral (d_S)	450	mm
Latéral avec vitre (d_{S1})	---	mm
Latéral – niche (d_{S2})	350	mm
Latéral – emplacement 45° (d_{S3})	100	mm
Rayonnement latéral (d_L)	---	mm
Depuis le sol (d_B)	---	mm
Plafond (d_C)	---	mm

Distance par rapport aux matériaux combustibles pour un conduit de fumée isolé *

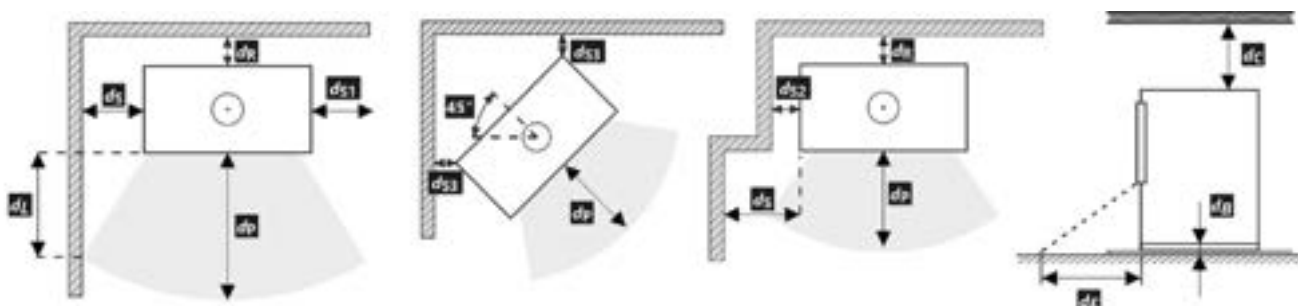
Arrière (d_R)	---	mm
Latéral (d_S)	---	mm

Distance par rapport aux matériaux combustibles pour un conduit de fumée isolé une plaque de suspension *

Arrière (d_R)	---	mm
Latéral (d_S)	---	mm

Distance par rapport aux matériaux non combustibles

Arrière (d_{Rnon})	200	mm
Latéral (d_{Snon})	200	mm
Latéral – niche (d_{S2non})	---	mm



Lors de l'installation et de l'utilisation du produit, toutes les réglementations locales doivent être respectées, y compris celles relatives aux normes nationales et européennes.

- * La distance suppose l'utilisation d'un conduit de fumée isolé avec une épaisseur d'isolation minimale de 25 mm jusqu'au produit.

Avertissement

Si les produits sont installés dans des zones où l'air est aspiré par des ventilateurs, des hottes, des équipements de chauffage ou de ventilation, il faut assurer une arrivée d'air central (AAC). Avant d'un nouveau chargement, éteignez tous les appareils de ventilation de votre maison.

Le produit doit être installé sur des sols présentant une capacité de charge adéquate.

Un accès adéquat pour le nettoyage et l'entretien de votre produit, du conduit de fumée et de la cheminée doit être prévu lors de l'installation, à moins que le produit puisse être nettoyé depuis un autre endroit tel que le toit ou une porte dédiée.

Le produit et ses conduits de fumée doivent être régulièrement et soigneusement revérifiés et nettoyés avant et après la saison de chauffage.



Veillez lire attentivement les instructions générales.

La plaque signalétique du produit



1. Le nom du fabricant ou la marque déposée
2. Siège social, site web
3. Marque de conformité CE
Les chiffres indiquent l'année de délivrance du certificat
4. Type, numéro ou désignation du modèle permettant d'identifier le produit
5. Caractéristiques du produit
6. Combustibles recommandés
7. Classification de l'appareil
Type B (EN 16510-10), 1a (désignation en vigueur)
8. Normes en vigueur
9. Tableau des valeurs

P_{nom} – puissance nominale
 P_{Wnom} – puissance nominale de l'échangeur
 η_{nom} – rendement énergétique
 CO_{nom} – émissions de CO à 13 % d'O₂
 NO_{xnom} – NO_x à 13 % d'O₂
 OGC_{nom} – OGC à 13 % d'O₂
 PM_{nom} – dust à 13 % d'O₂
 p_{nom} – tirage de conduit de fumée
 T_{nom} – température de sortie des résidus de combustion
 V_h – standing air loss

Distance aux matériaux combustibles:

d_R – arrière
 d_S – latéral
 d_C – plafond

d_P – avant
 d_F – avant (par rapport au sol)

Dimensions principales:

H – hauteur
 W – largeur
 L – profondeur

CON – l'appareil est apte à un service ininterrompu
 INT – l'appareil est apte à un fonctionnement par intermittence

D_{out} – diamètre de buse d'air de combustion

p_w – surpression maximale de fonctionnement

W – la consommation d'électricité (SIC, EHC)

NPD (No Performance Determined) – une abréviation internationale qui peut être utilisée lorsqu'aucune propriété ou paramètre n'est spécifié. L'étiquette est conforme au règlement de l'UE n° 305/2011.

10. Instructions

11. Certification RLU (DIBt), les informations relatives à la certification doivent être remplies:

Société

Numero de certificat

Laboratoire d'essai où la certification a eu lieu

12. Document de déclaration de performance

13. Numéro de série

14. Code barre

In fase di montaggio del prodotto, è necessario rispettare tutte le prescrizioni in vigore, comprese le disposizioni inerenti alle norme nazionali ed europee. Le operazioni di montaggio e installazione del prodotto possono essere eseguite solo da un rivenditore autorizzato **Storch Kamine GmbH**, ai fini della validità della garanzia e del corretto funzionamento del prodotto. Il presente prodotto non è idoneo come fonte principale di calore per impianti di riscaldamento.

Istruzioni per l'uso

Si prega di prendere in considerazione le informazioni e le istruzioni riportate nel manuale d'uso.

Tiraggio d'esercizio della canna fumaria

Tiraggio d'esercizio 12 Pa. Tiraggio d'esercizio massimo 20 Pa. Il tiraggio va misurato con il prodotto in funzione a pieno regime. Consigliamo di installare un regolatore del tiraggio. Si tratta di un accorgimento particolarmente indispensabile in caso di installazione di gestione automatica della combustione.

Combustibile approvato

Pezzi di legna secca con umidità residua massima del 20 %. È sempre necessario rispettare il consumo medio di combustibile – 2,04 kg/h. La lunghezza raccomandata è di circa 250-350 mm. Dipende dalle dimensioni della camera di combustione. Usare sempre almeno 2 pezzi di legna.

Utilizzo del prodotto

1 Bruciatura della vernice del prodotto

Effettuare la prima accensione del fuoco con una quantità piuttosto esigua di legna (circa ½ della dose media). Lasciare lo sportello socchiuso (circa 2 cm) per evitare che la cordicella dello sportello si attacchi alla vernice. Quindi, aprire al massimo l'afflusso dell'aria (Fig. C). Seguendo i consigli sopra riportati, in fase di accensione si evitano danni e deformazioni dei materiali. Una volta che la legna diventa brace, si può passare alla fase successiva di combustione. Caricare il focolare con la quantità di combustibile dose ammessa. Lasciare lo sportello leggermente aperto (circa 2 cm). È necessario che la vernice sotto lo sportello si indurisca sufficientemente. Una volta esaurito questo lotto, effettuare almeno altre 2-3 ricariche con la quantità di combustibile dose ammessa, ma adesso già con lo sportello chiuso e con l'afflusso dell'aria aperto al massimo (Fig. C). Durante la combustione della vernice, sentirete per tutto il tempo del cattivo odore. Questa operazione va pertanto eseguita solo se è assicurata una sufficiente aerazione del locale.

2 Avvio della combustione

Impostare il dispositivo di comando dell'afflusso dell'aria in posizione aperta (Fig. C), a meno che non vi sia la gestione automatica della combustione. Aprire la griglia in ghisa, se presente. Per l'accensione del fuoco, utilizzare al max. il doppio della quantità consumo medio di combustibile. Sul fondo del focolare, collocare innanzitutto tronchetti di grandi dimensioni e poi, sopra di essi, pezzi di legna secca

più piccoli (Fig. 2) – incendiare il legna dall'alto. Per accendere il fuoco, si prega di utilizzare un accendifuoco adeguato. Se necessario (per esempio se non si riesce ad accendere il fuoco come si deve), lasciare lo sportello aperto per un po' di tempo (circa 2 cm), in modo da fare entrare aria a sufficienza all'interno. Successivamente, durante il normale utilizzo, lasciare lo sportello chiuso. Durante la fase di accensione, non aggiungere combustibile finché la fiamma non si estingue.

3 Riscaldamento e aggiunta del combustibile

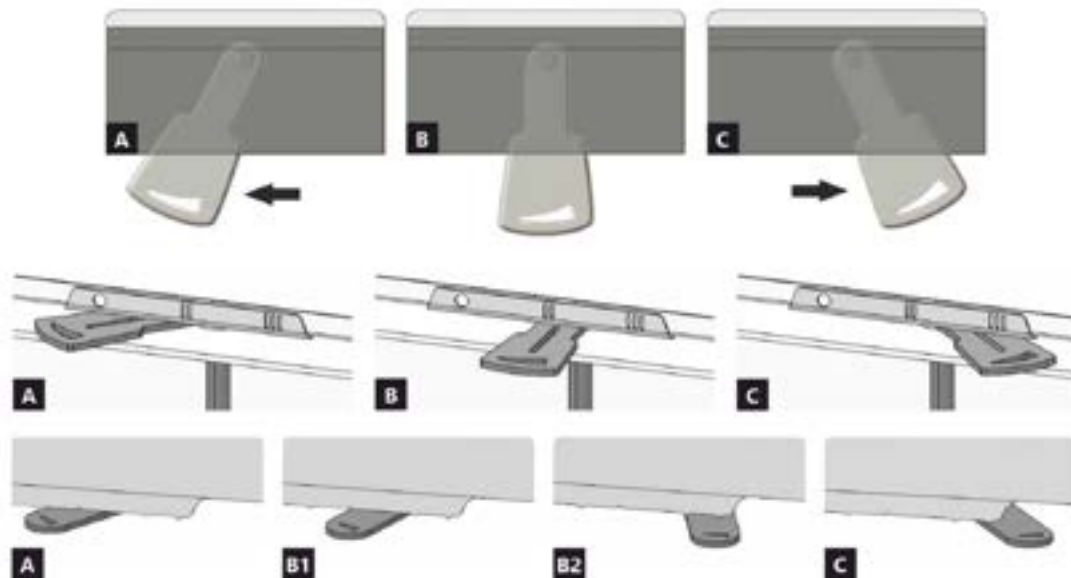
Quando si aggiunge la legna, lasciare lo sportello del focolare aperto di circa 2 cm e attendere circa 10 s finché la pressione nell'apparecchio non si bilancia. In questo modo, si eviteranno inutili fuoriuscite di cenere e fumo nella stanza. Inserire sempre e solo la quantità di legna adatta per il prodotto in questione – vedi consumo medio di combustibile (Fig. 4). Dopo aver aggiunto il carburante, chiudere di nuovo lo sportello. Consigliamo di impostare il dispositivo di regolazione dell'aria nella posizione ottimale, con potenza termica nominale (Fig. B, B1). Non aggiungere legna finché quella già presente non diventa brace.

4 Fine del riscaldamento

Quando il combustibile nel focolare non arde più, chiudere il dispositivo di controllo dell'aria. Chiudendo il dispositivo di controllo dell'aria, si evita la fuoriuscita indesiderata di calore non accumulato verso la canna fumaria (Fig. A).



- 1 preparazione del combustibile per l'accensione iniziale
- 2 inserimento iniziale della legna nel focolare
- 3 incendiare il legna dall'alto
- 4 aggiunta della legna



- A** chiuso
B aperto – riscaldamento a potenza nominale (funzionamento ottimale)
C aperto – posizione durante il riscaldamento (avvio dell'unità)

- A** chiuso
B1 aperto – riscaldamento a potenza nominale (funzionamento ottimale)
B2 aperto – aria primaria chiusa
C aperto – posizione durante il riscaldamento (avvio dell'unità)

Proprietà dichiarate del prodotto

Specificazioni tecniche armonizzate	✓ EN 13240 EN 13229	EN 16510 ✓ Ecodesign	✓ DIN+ ✓ BImSchV2	DIBt ✓ 15a B-VG 2015	
Classificazione del prodotto					Type BE
Efficienza energetica (η_{nom})					80,3 %
Indice di efficienza prodotto					107,4
Etichetta energetica					A+
Combustibile					Legna
Combustibile – lunghezza					250-350 mm
Consumo medio di combustibile					2,04 kg/h
Dose ammessa di combustibile					2,7 kg/h
Intervallo di aggiunta di combustibile					1 ora
Quantità di aria di combustione					25,9 m ³ /h
Protenza nominale (P_{nom})					7,0 kW
Protenza nominale dello scambiatore di acqua calda (P_{Wnom})					--- kW
Sovrappressione massima di funzionamento (p_w)					--- bar
Portata dei fumi di scarico secchi per il calcolo delle condotte dei fumi di scarico					6,7 g/s
Temperatura dei gas combusti alla potenza calorica nominale (T_{nom})					240 °C
Temp. media dei gas di scarico al collo alla potenza termica nominale					266 °C
Tiro di esercizio (p_{nom})					12 Pa
Classe di temperatura del camino					T400
Collegamento al camino collettivo					Sì
Stoccaggio del combustibile nell'area della stufa a legna					No
Riscaldamento massimo della legna nella stufa a legna					--- °C
Polvere O ₂ = 13 % (PM_{nom})					35 mg/Nm ³
Emissioni (CO nei gas comburenti all' O ₂ = 13 %) (CO_{nom})					0,0809 % 1011 mg/Nm ³
OGC O ₂ = 13 % (OGC_{nom})					35 mg/Nm ³
NOx O ₂ = 13 % (NO_{Xnom})					74 mg/Nm ³
Controllo automatico della combustione					---
Consumo di energia elettrica (W)					--- W
Perdita d'aria in piedi (V_h)					--- m ³ /h
Funzionamento intermittente (INT) / Funzionamento continuo (CON)					INT

Dati tecnici di base

Dimensioni principali Altezza (H) Larghezza (W) Profondità (L)	1347 598 463	mm
Dimensioni della camera di combustione Altezza (H) Larghezza (W) Profondità (L)	430 400 364	mm
Dimensioni dello sportello del focolare Altezza (H) Larghezza (W) Profondità (L)	--- --- ---	mm
Altezza dell'asse dell'uscita posteriore (laterale)	1181	mm
Volume dello scambiatore di acqua calda	---	l
Diametro del condotto fumario	150	mm
Diametro del gola della canna fumaria (D_{out})	150	mm
Diametro dell'afflusso centralizzato di aria	125	mm
Peso	225	kg
Superficie della griglia di aerazione d'ingresso	---	cm ²
Superficie della griglia di aerazione d'uscita	---	cm ²

Distanza di materiali infiammabili

con canna fumaria non isolata (indicato sull'etichetta di produzione)

Nota

Posteriore (d_R)	200	mm
Anteriore (d_P)	1100	mm
Anteriore (rispetto al pavimento) (d_F)	---	mm
Laterali (d_S)	450	mm
Vetrata laterale (d_{S1})	---	mm
Laterali – nicchia (d_{S2})	350	mm
Laterali – posizione 45° (d_{S3})	100	mm
Radiazione laterale (d_L)	---	mm
Dal pavimento (d_B)	---	mm
Dal soffitto (d_C)	---	mm

Distanza di materiali infiammabili con canna fumaria isolata *

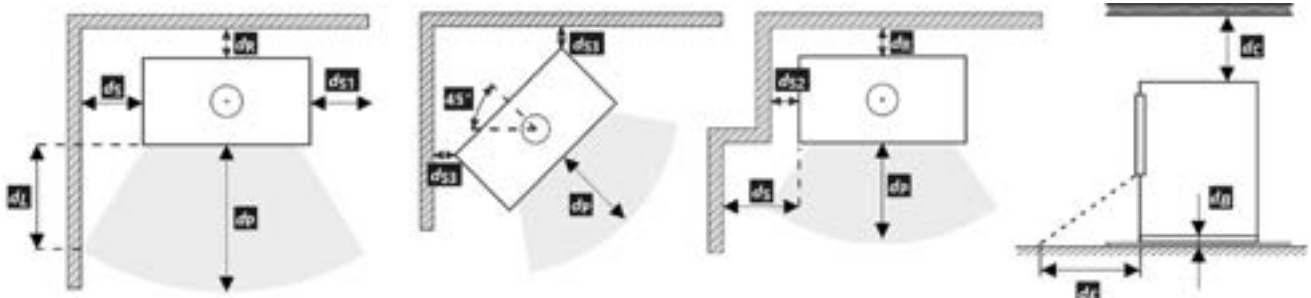
Posteriore (d_R)	---	mm
Laterali (d_S)	---	mm

Distanza di materiali infiammabili con canna fumaria isolata una piastra di sospensione *

Posteriore (d_R)	---	mm
Laterali (d_S)	---	mm

Distanza di materiali non infiammabili

Posteriore (d_{Rnon})	200	mm
Laterali (d_{Snon})	200	mm
Laterali – nicchia (d_{S2non})	---	mm



Durante il montaggio e l'uso del prodotto, devono essere rispettate tutte le normative locali, incluse le norme nazionali ed europee.

- * La distanza presuppone l'utilizzo di una canna fumaria isolata con uno spessore minimo di isolamento di 25 mm fino al prodotto.

Avvertimento

Se i prodotti sono installati in aree in cui l'aria viene estratta da ventilatori, cappe, apparecchiature di ventilazione, riscaldamento o ventilazione, è necessario prevedere un'alimentazione d'aria sufficiente (alimentazione centrale dell'aria). Spegnere tutti i dispositivi di ventilazione presenti in casa prima di pianificare una nuova costruzione.

Il prodotto deve essere installato su pavimenti con una capacità di carico adeguata.

Durante l'installazione è necessario garantire un accesso adeguato per la pulizia e la manutenzione del prodotto, della canna fumaria e del camino, a meno che il prodotto non possa essere pulito da un'altra posizione, come il tetto o una porta dedicata.

Il prodotto e i suoi percorsi dei gas di scarico devono essere regolarmente e accuratamente controllati e puliti prima e dopo la stagione di riscaldamento.



Leggere attentamente le istruzioni generali.

Targhetta di produzione



1. Nome del produttore o marchio registrato
2. Sede aziendale, sito web
3. Marchio di conformità CE
Le cifre indicano l'anno di emissione del certificato
4. Tipo, numero o designazione del modello per identificare il prodotto
5. Specifiche del prodotto
6. Combustibili consigliati
7. Classificazione dei prodotti
Type B (EN 16510), designazione di corrente 1a
8. Norme applicabili
9. Tabella dei valori

P_{nom} – potenza nominale
 P_{Wnom} – potenza nominale dello scambiatore di calore
 η_{nom} – indice di efficienza prodotto
 CO_{nom} – emissioni di CO al 13 % di O_2
 NO_{xnom} – NO_x al 13 % di O_2
 OGC_{nom} – OGC al 13 % di O_2
 PM_{nom} – polvere al 13 % di O_2
 p_{nom} – tiro di esercizio
 T_{nom} – temperatura dei gas combusti
 V_h – perdita d'aria in piedi

Distanza da materiali infiammabili:

d_R – posteriore
 d_S – laterali

d_C – dal soffitto
 d_P – anteriore
 d_F – anteriore (rispetto al pavimento)

Dimensioni principali:

H – altezza
 W – larghezza
 L – profondità
 CON – Il prodotto è adatto al funzionamento continuo
 INT – Il prodotto è adatto al funzionamento intermittente
 D_{out} – diametro del gola della canna fumaria
 p_w – sovrappressione massima di funzionamento
 W – consumo di energia elettrica (gestione aut. SIC, EHC)
 NPD (No Performance Determined) – un'abbreviazione internazionale che può essere utilizzata quando non sono specificati proprietà o parametri. La marcatura è conforme al Regolamento UE 305/2011.

10. Istruzioni
11. Certificazione RLU (DIBt), devono essere compilate le informazioni per la certificazione:
Azienda
Numero di certificato
Laboratorio di prova in cui si è svolta la certificazione
12. Documento di Dichiarazione di Prestazione
13. Numero di serie
14. Codice a barre

ECUADOR E10 SE

DE Produktdatenblatt gemäß Verordnung EU 2015/1186

Name oder Warenzeichen des Lieferanten	Storch Kamine GmbH
Modellkennung des Lieferanten	ECUADOR E10 SE
Energieeffizienzklasse des Modells	A+
Direkte Wärmeleistung (kW)	7,0
Indirekte Wärmeleistung (kW)	-
Energieeffizienzindex EEI	107,4
Energieeffizienz bei Nennwärmeleistung (%)	80,3
Energieeffizienz bei Mindestlast (%)	Pass

Hinweise zu Installation und Wartung:

Bitte lesen und befolgen Sie die Aufstell- und Bedienungsanleitung!
Abstände zu brennbaren Bauteilen sowie Brandschutz müssen eingehalten werden!
Der Feuerstätte muss ausreichend Verbrennungsluft zuströmen können!
Heizgeräte mit Wassertechnik dürfen nur in Betrieb genommen werden, wenn alle Sicherheitseinrichtungen betriebsbereit und funktionsfähig sind!

EN Product sheet under Regulation EU 2015/1186

Supplier's name or trademark	Storch Kamine GmbH
Supplier's model identifier	ECUADOR E10 SE
The energy efficiency class of the model	A+
The direct heat output in (kW)	7,0
The indirect heat output in (kW)	-
The energy efficiency index EEI	107,4
The useful energy efficiency at nominal heat output (%)	80,3
The useful energy efficiency at minimum load (%)	Pass

Installation and maintenance instructions:

Please read and follow the installation and operating instructions!
Distances to combustible components and fire protection must be observed!
Sufficient combustion air must be able to flow to the fireplace!
Heating devices with water technology may only be put into operation if all safety devices are operational and functional!

FR Fiche produit selon la réglementation EU 2015/1186

Le nom du fournisseur ou la marque commerciale	Storch Kamine GmbH
La référence du modèle donnée par le fournisseur	ECUADOR E10 SE
La classe d'efficacité énergétique du modèle	A+
La puissance thermique directe en (kW)	7,0
La puissance thermique indirecte en (kW)	-
L'indice d'efficacité énergétique EEI	107,4
Le rendement utile à la puissance thermique nominale et (%)	80,3
Le rendement utile à la puissance thermique minimale (%)	Pass

Instructions d'installation et d'entretien:

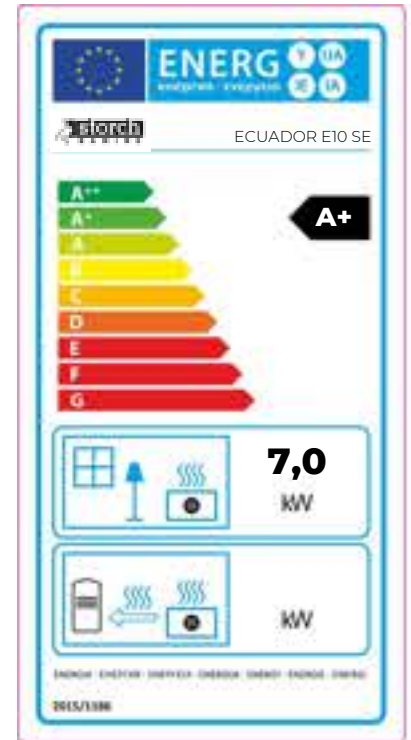
Veuillez lire attentivement les instructions d'installation et d'utilisation et respecter les!
Les distances par rapport aux éléments combustibles et la protection contre le feu doivent être respectées!
L'air de combustion doit circuler en quantité suffisante dans le produit!
Le produit échangeur d'eau chaude ne doit être mis en service que si tous les dispositifs de sécurité sont fonctionnels!

IT Scheda prodotto secondo normativa EU 2015/1186

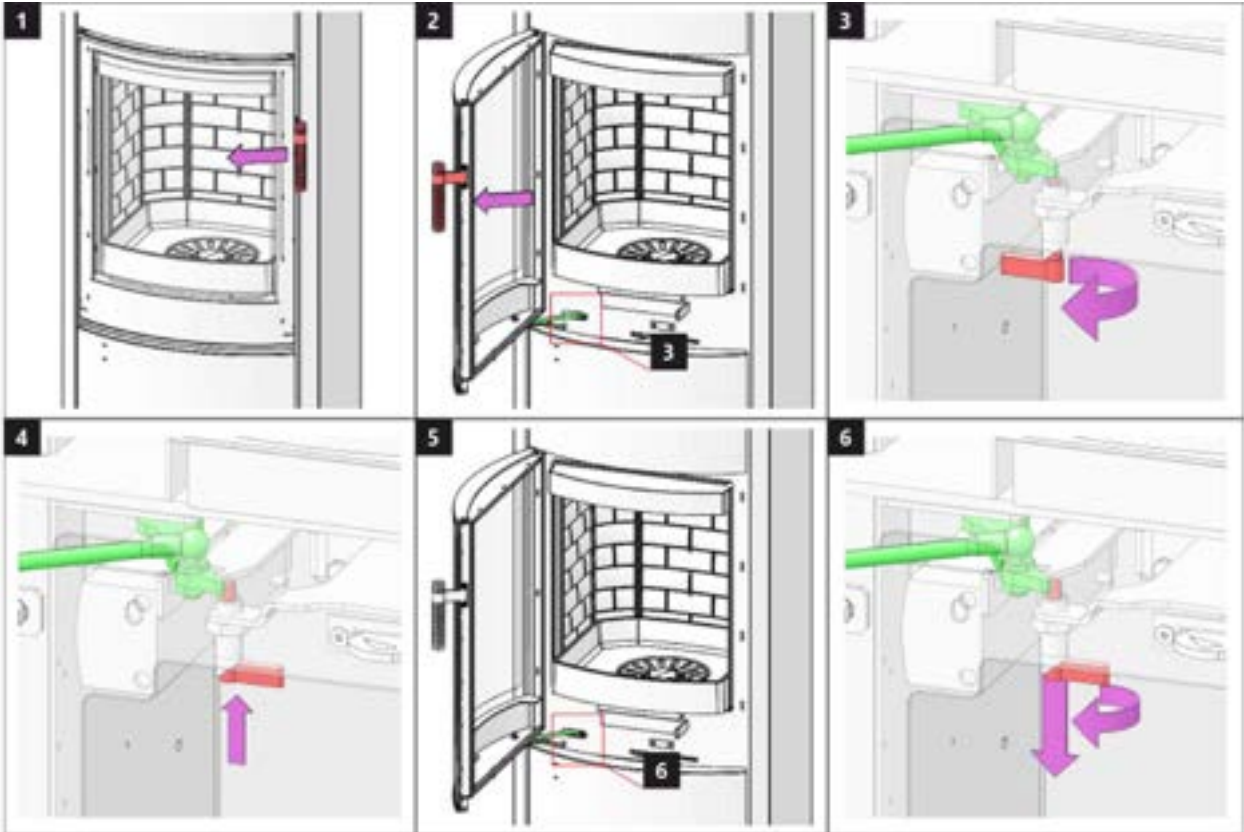
Nome oppure marchio del fornitore	Storch Kamine GmbH
Codice prodotto del fornitore	ECUADOR E10 SE
Classe di efficienza energetica del modello	A+
Potenza termica diretta in (kW)	7,0
Potenza termica indiretta in (kW)	-
Indice di efficienza prodotto EEI	107,4
Efficienza del combustibile con potenza termica nominale (%)	80,3
Efficienza del combustibile con carico minimo (%)	Pass

Istruzioni per l'installazione e la manutenzione:

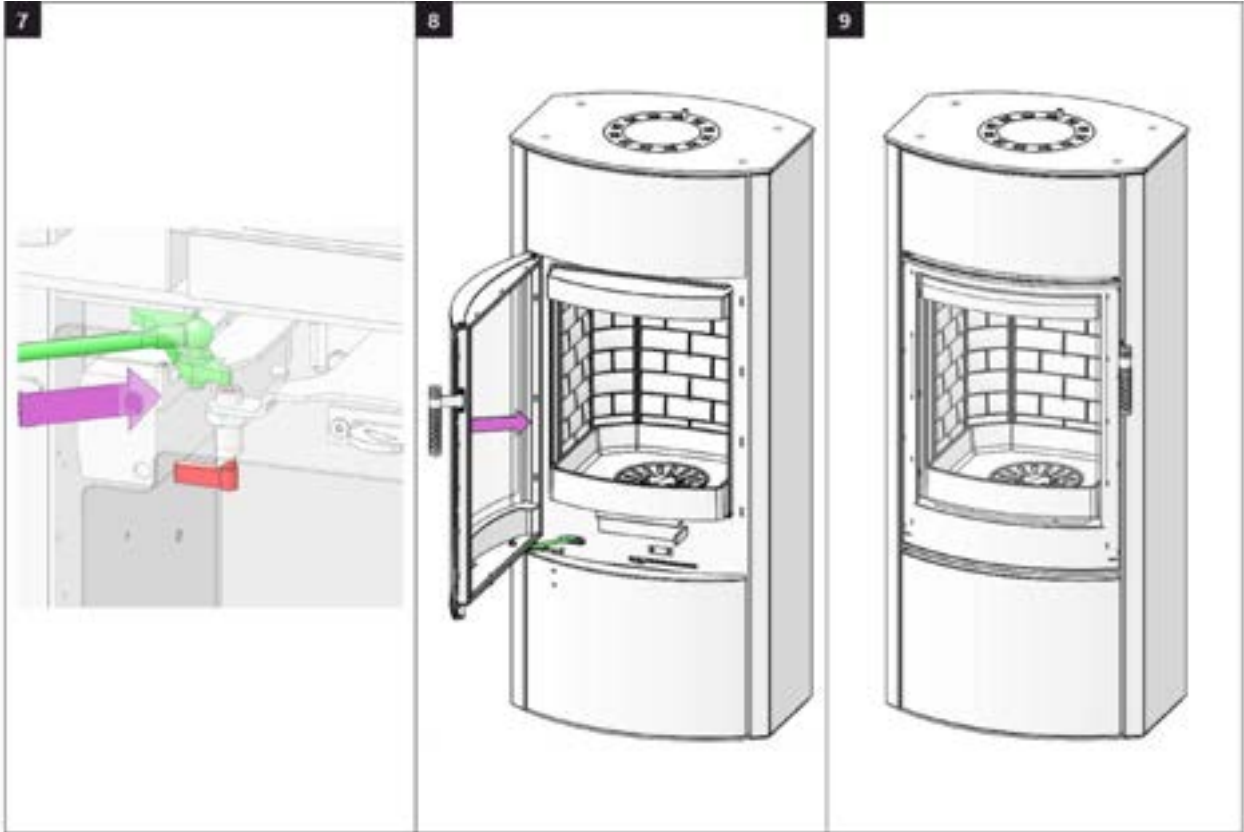
Leggere attentamente e seguire le istruzioni generali.
Rispettare le distanze dai materiali combustibili e dalla protezione antincendio!
Nel prodotto deve affluire una quantità sufficiente di aria di combustione!
Lo scambiatore di calore per acqua calda può essere messo in funzione solo se tutti i dispositivi di sicurezza sono funzionanti!



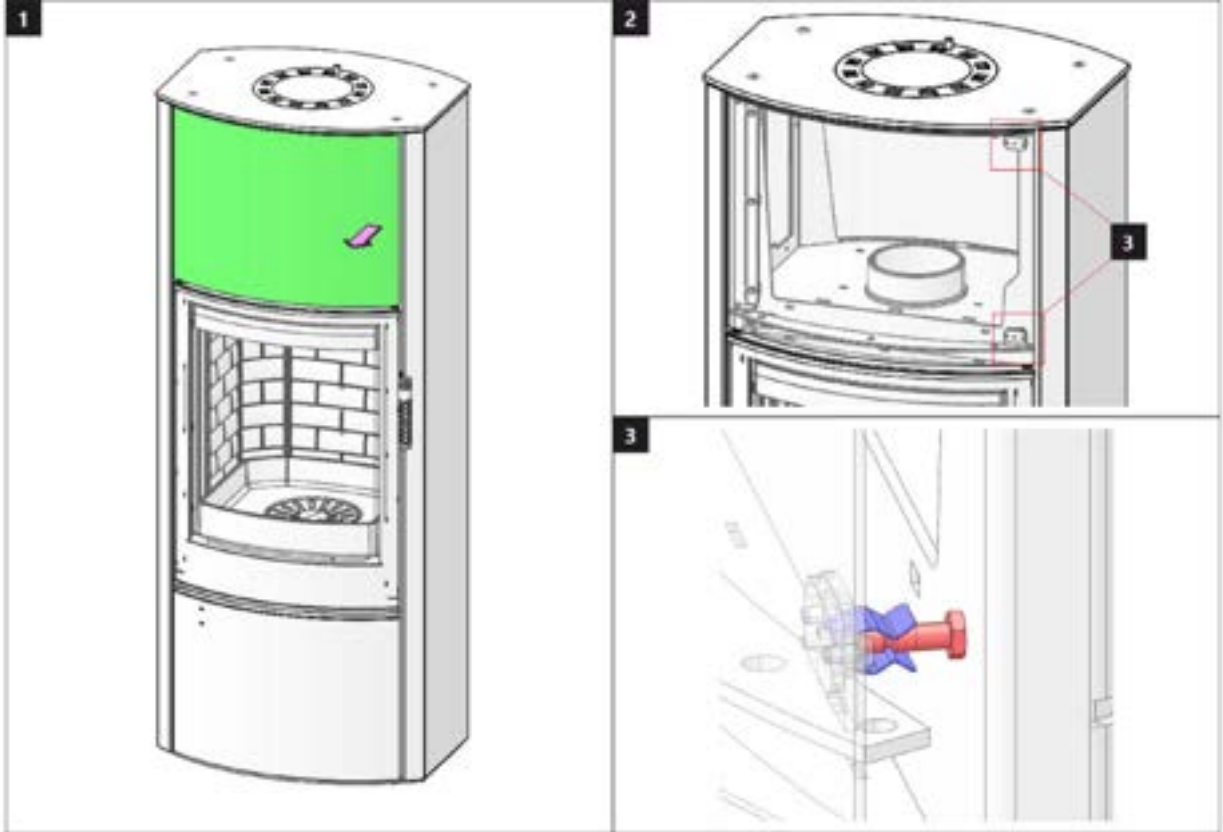
Feuerraumtür - Arretierung 1 | Fireplace door - Locking mechanism 1
Porte du foyer - Mécanisme de verrouillage 1 | Sportello del focolare - Meccanismo di blocco 1



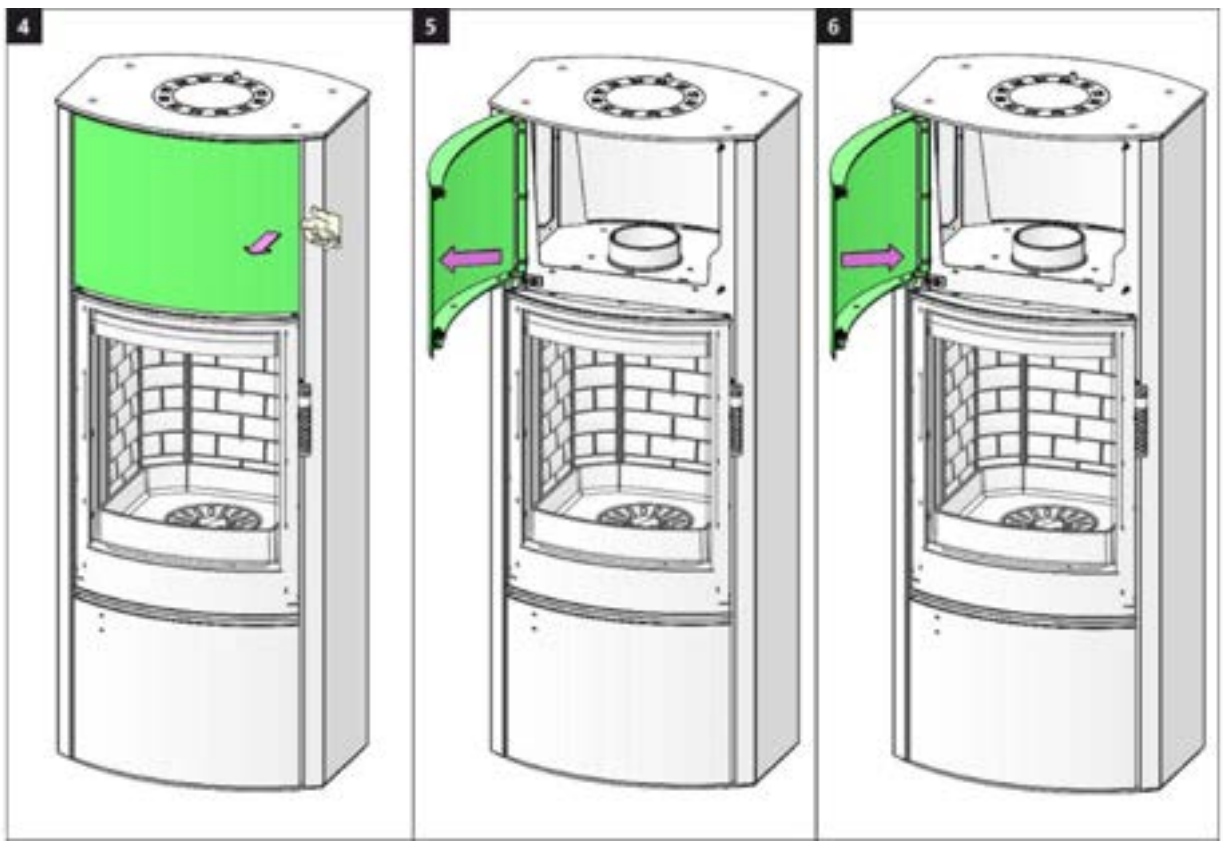
Feuerraumtür - Arretierung 2 | Fireplace door - Locking mechanism 2
Porte du foyer - Mécanisme de verrouillage 2 | Sportello del focolare - Meccanismo di blocco 2



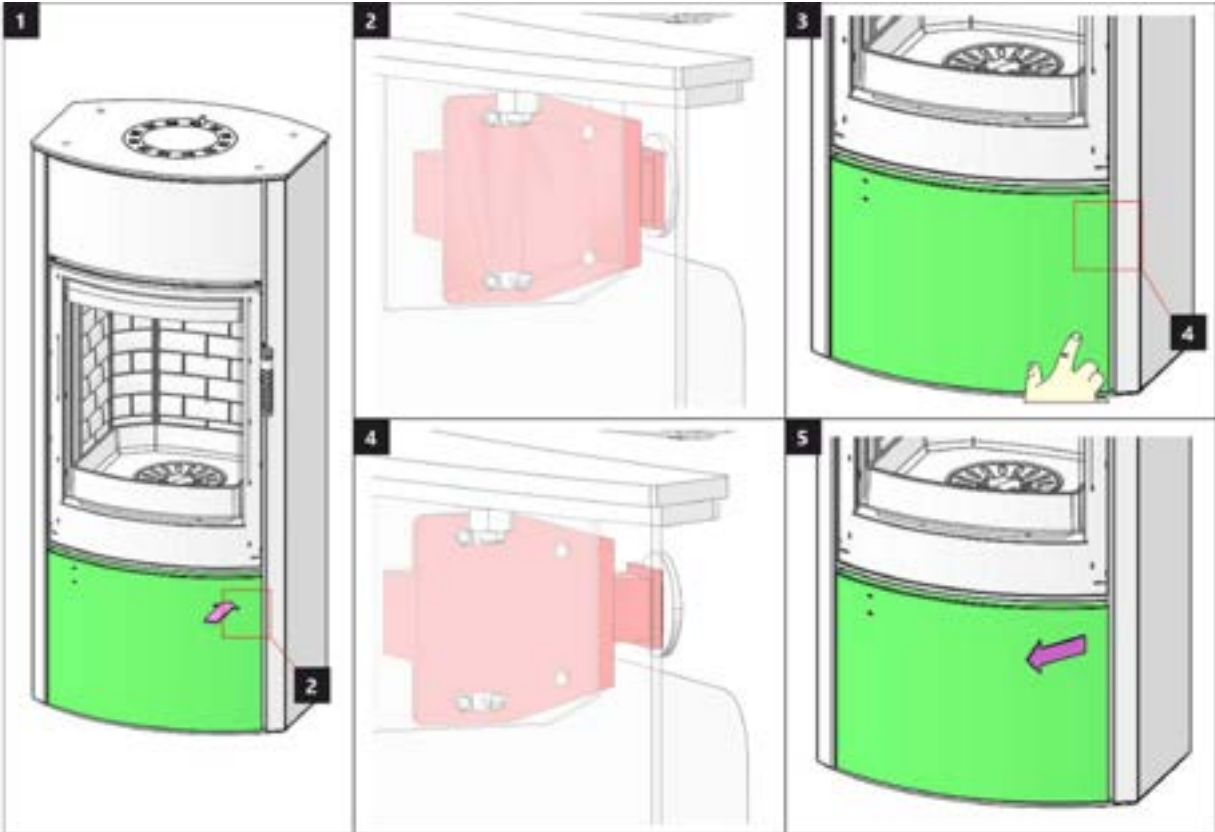
Speicherfachtür 1 | Accumulation compartment door 1 | Porte du compartiment d'accumulation 1 | Sportello dell'accumulo 1



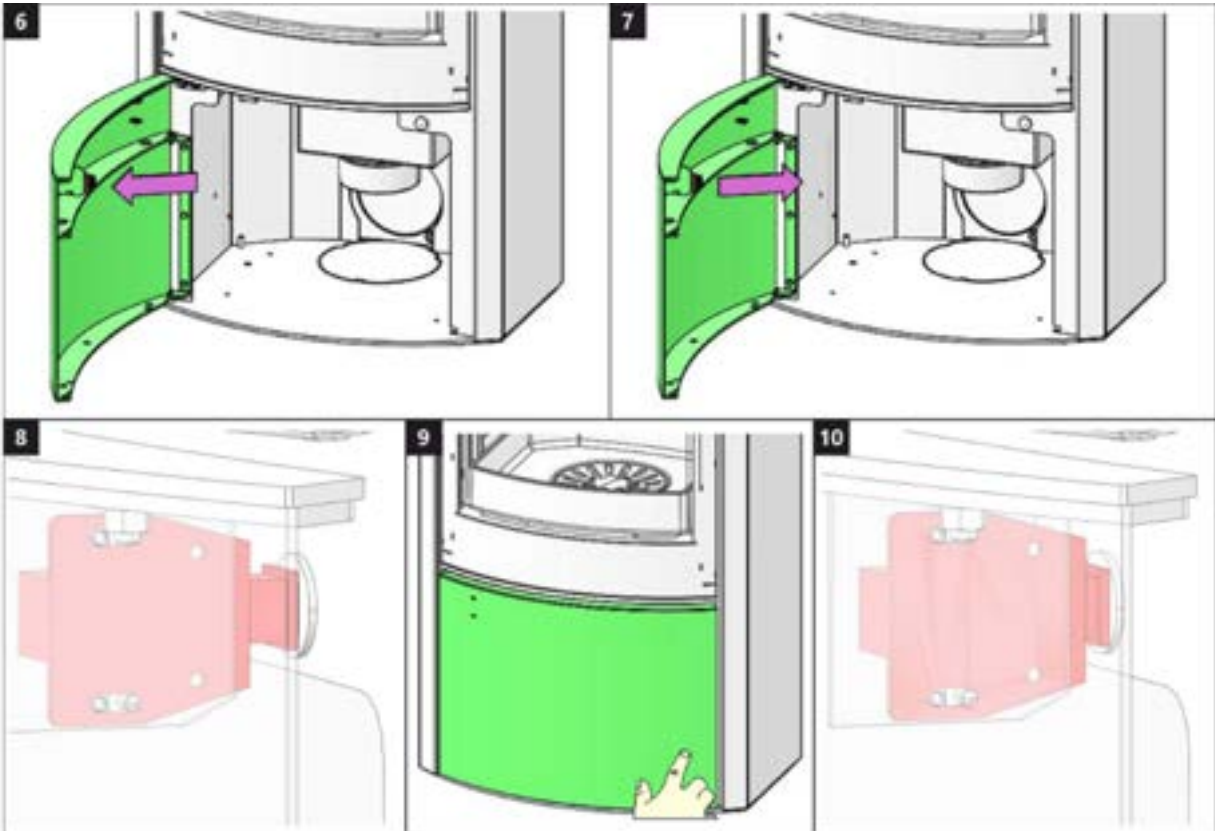
Speicherfachtür 2 | Accumulation compartment door 2 | Porte du compartiment d'accumulation 2 | Sportello dell'accumulo 2



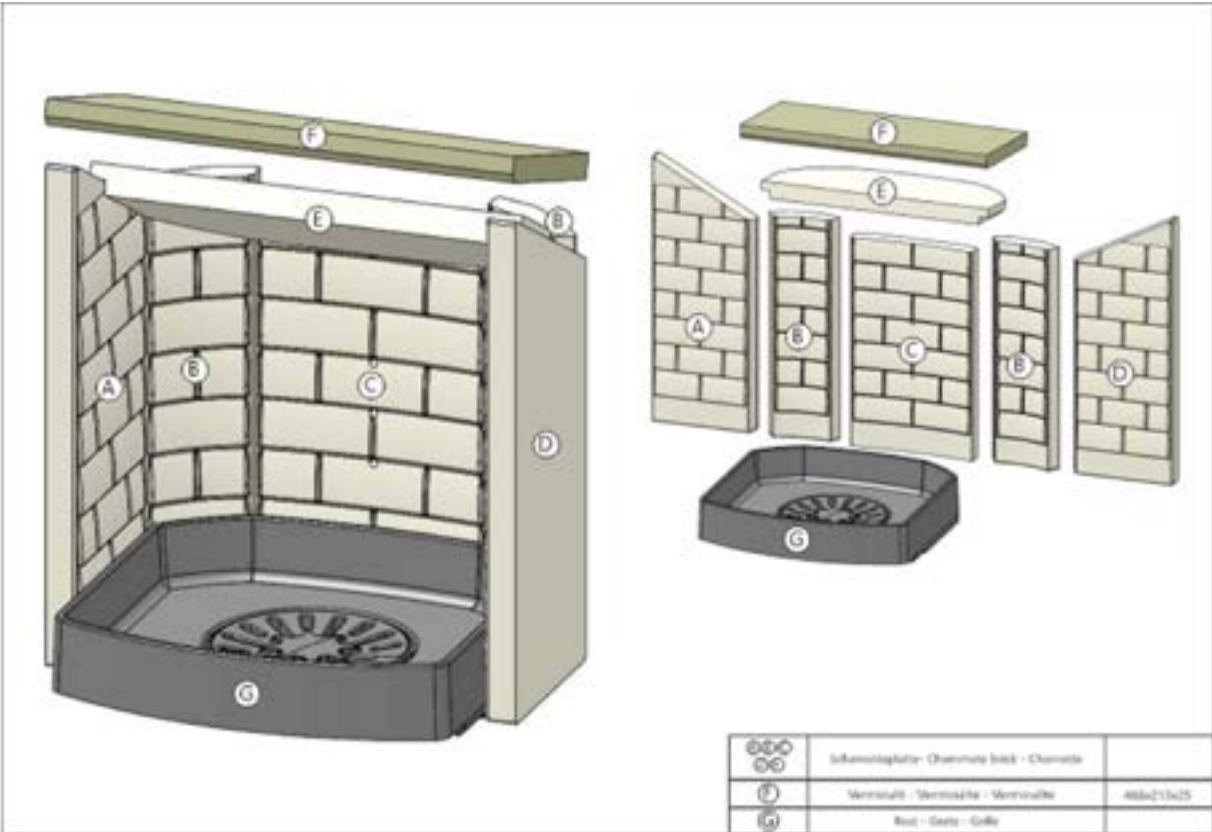
Holzfactür 1 | Wooden compartment door 1 | Porte de compartiment en bois 1 | Sportello della lagnaia 1



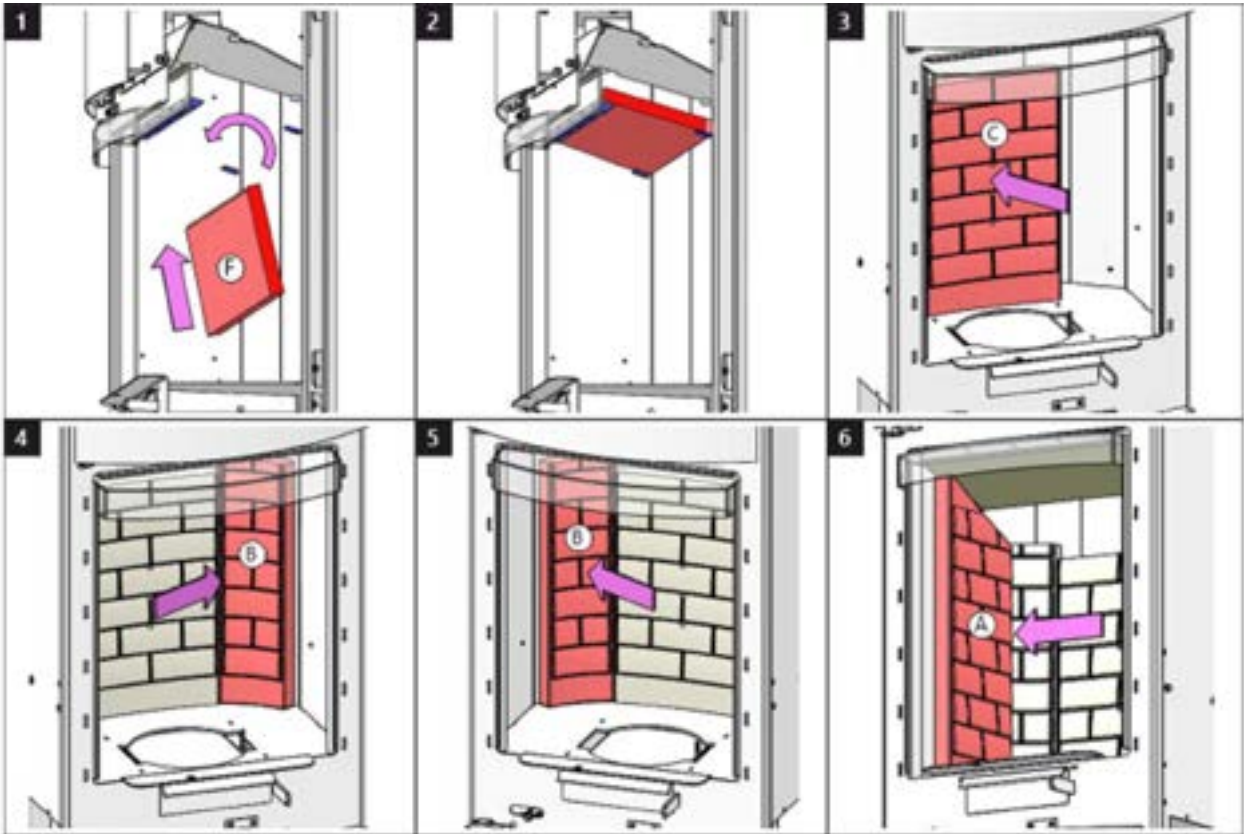
Holzfactür 2 | Wooden compartment door 2 | Porte de compartiment en bois 2 | Sportello della lagnaia 2



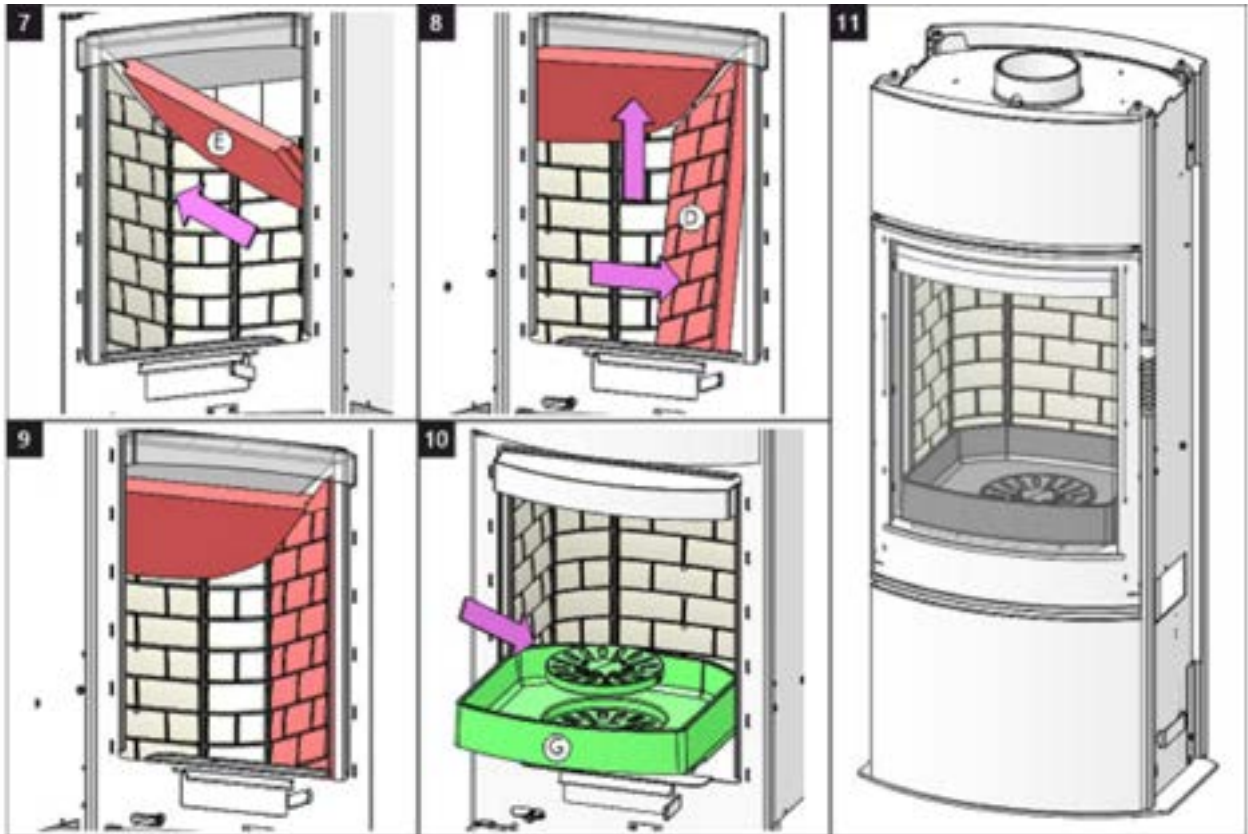
Brennkammer 1 | Burning chamber 1 | Chambre de combustion 1 | Camera di combustione 1



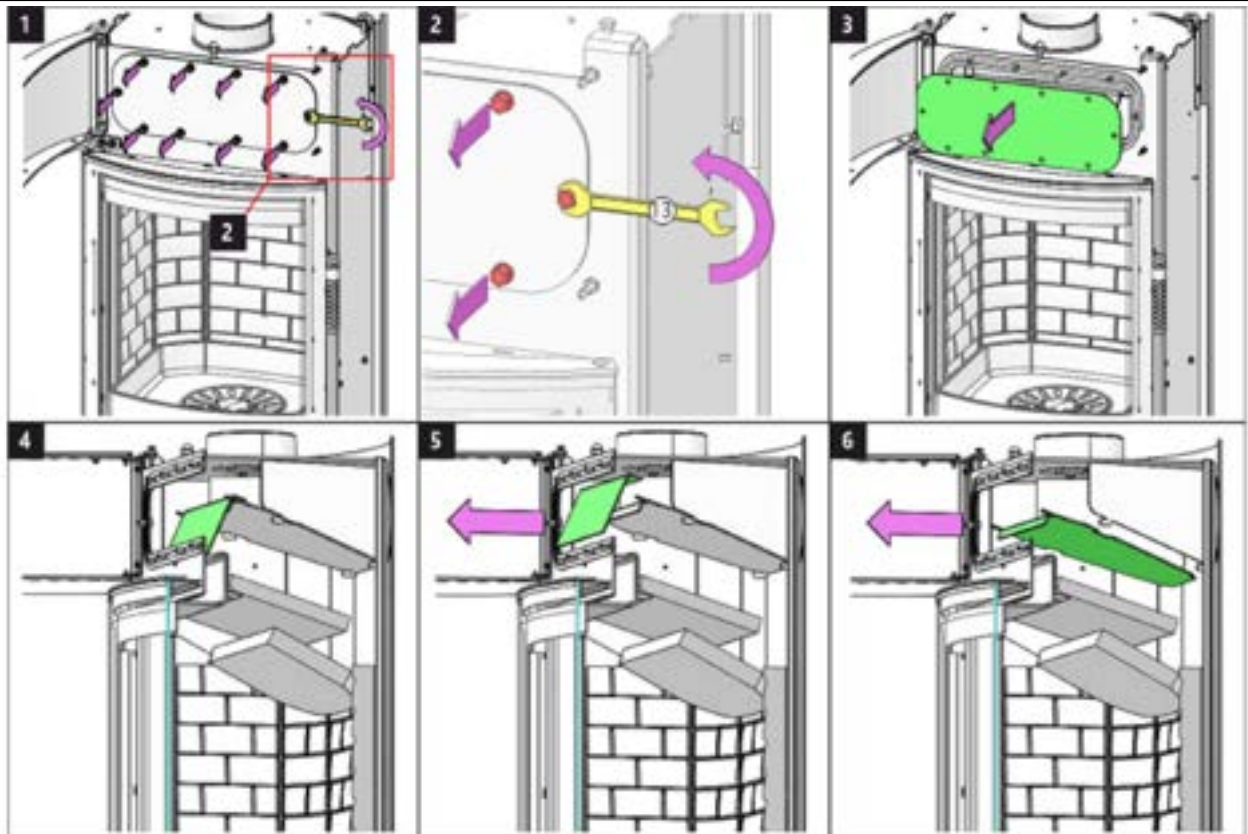
Brennkammer 2 | Burning chamber 2 | Chambre de combustion 2 | Camera di combustione 2



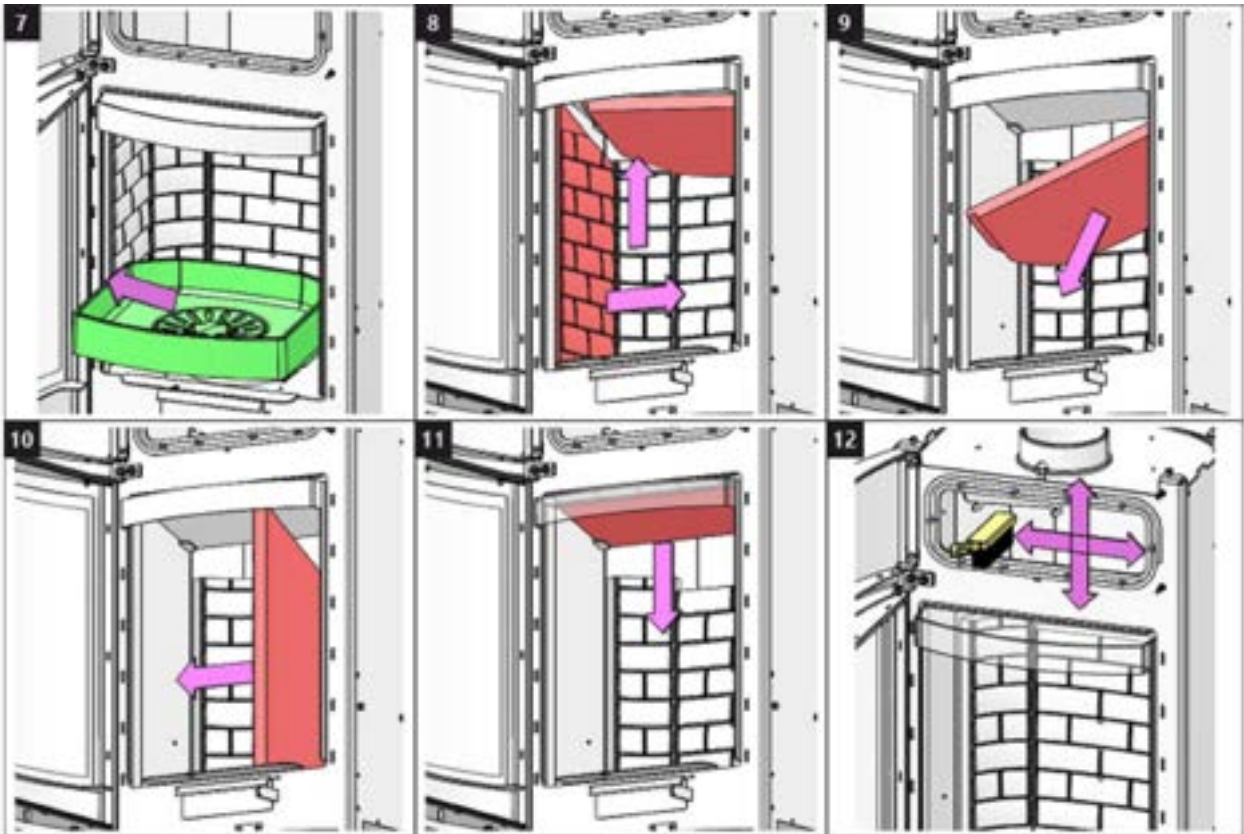
Brennkammer 3 | Burning chamber 3 | Chambre de combustion 3 | Camera di combustione 3



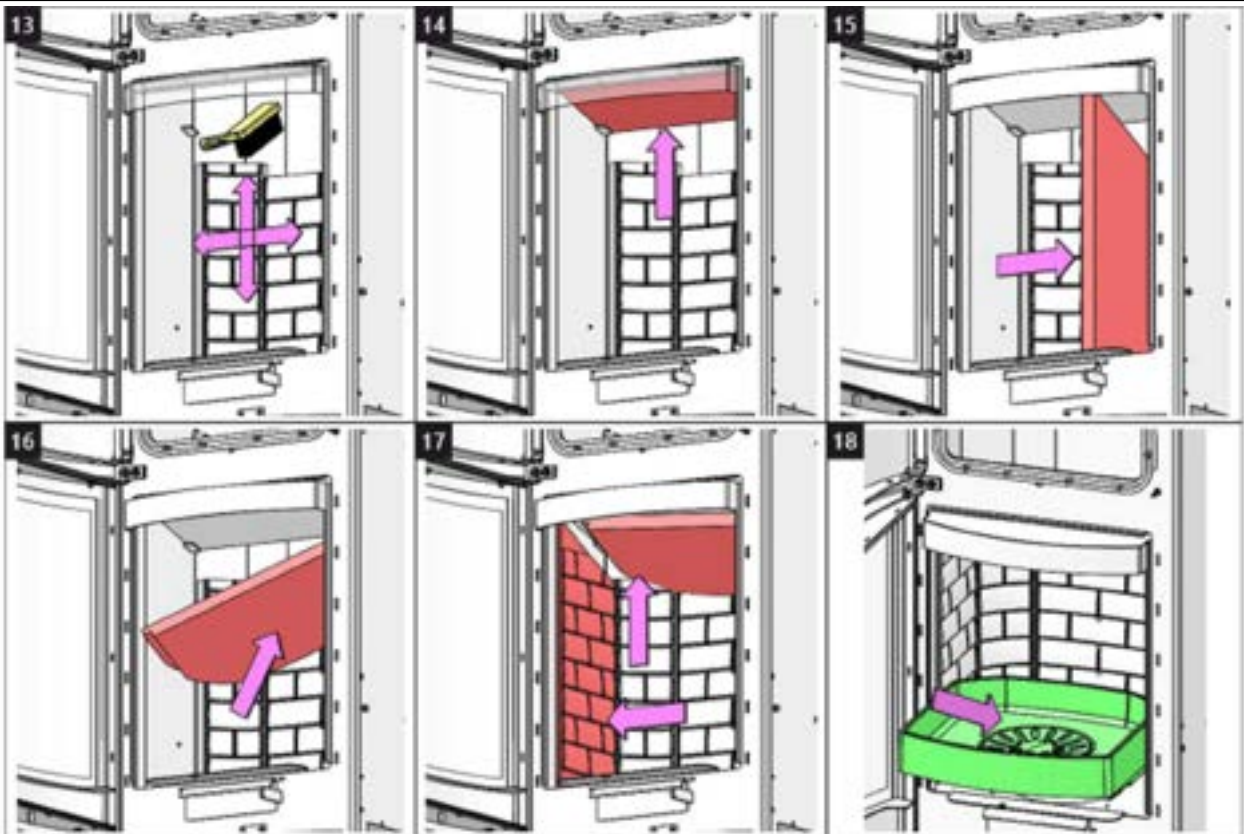
Reinigung Rauchgaswege 1 | Cleaning of flue gas path 1
 Nettoyage des conduits de fumées 1 | Pulizia delle vie dei fumi di scarico 1



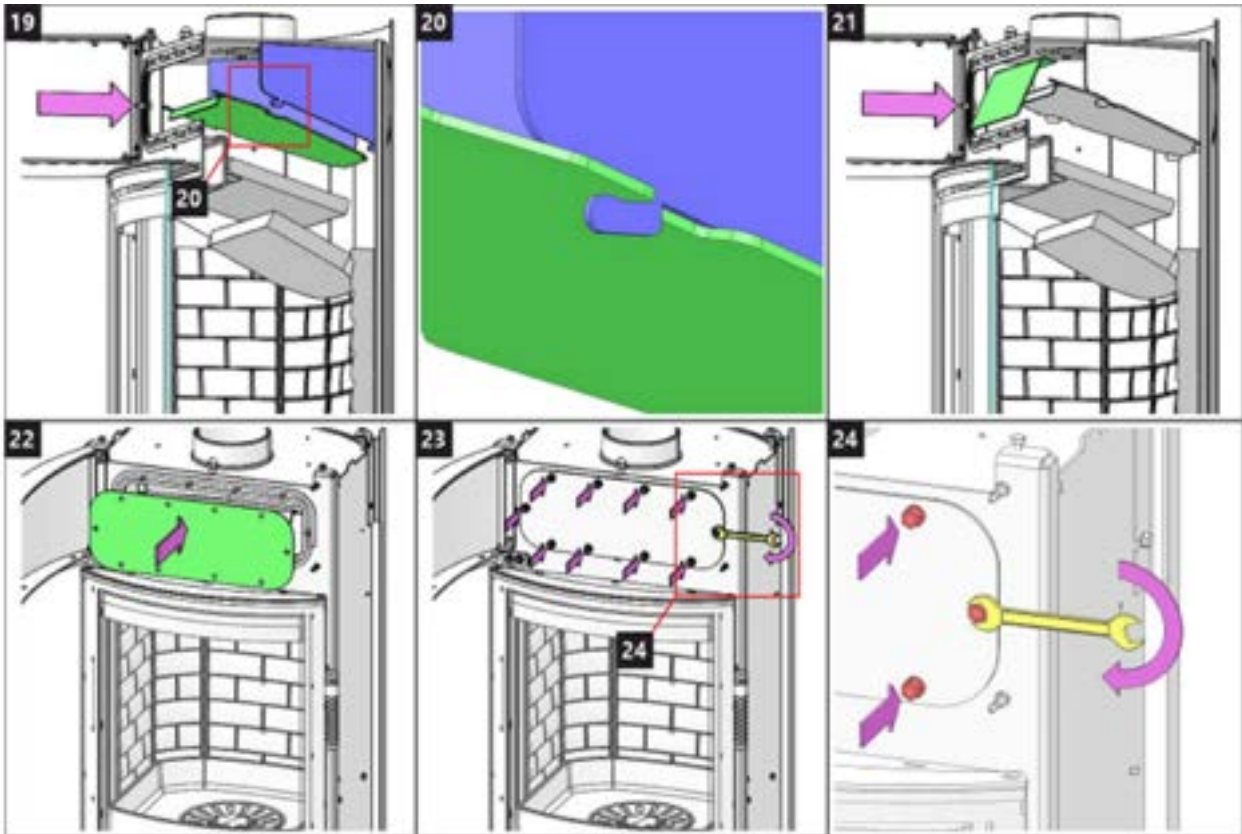
Reinigung Rauchgaswege 2 | Cleaning of flue gas path 2
 Nettoyage des conduits de fumées 2 | Pulizia delle vie dei fumi di scarico 2



Reinigung Rauchgaswege 3 | Cleaning of flue gas path 3
 Nettoyage des conduits de fumées 3 | Pulizia delle vie dei fumi di scarico 3



Reinigung Rauchgaswege 4 | Cleaning of flue gas path 4
Nettoyage des conduits de fumées 4 | Pulizia delle vie dei fumi di scarico 4





Storch Kamine GmbH

Mohnweg 1
90613 Großhabersdorf
Germany

www.storch-kamine.de

ECUYE10 R



ECUADOR E10 SE

INSTALLATIONSANLEITUNG

DE

INSTALLATION INSTRUCTIONS

EN

INSTRUCTIONS D'INSTALLATION

FR

ISTRUZIONI PER L'INSTALLAZIONE

IT

Bei der Installation des Produkts müssen alle örtlichen Vorschriften, einschließlich derjenigen, die sich auf nationale und europäische Normen beziehen, beachtet werden. Die Montage und Installation des von Ihnen gewählten Produkts darf nur von einem autorisierten Händler der **Storch Kamine GmbH** durchgeführt werden, damit die Garantie anerkannt wird und das Produkt einwandfrei funktioniert. Dieses Produkt ist nicht als Hauptwärmequelle zum Heizen geeignet.

Gebrauchsanweisungen

Bitte beachten Sie die Informationen und Hinweise in der Allgemeinen.

Kaminzug

Betrieblicher Kaminzug 12 Pa.
Maximaler Betriebszug 20 Pa.
Der Kaminzug wird während dem Betrieb gemessen. Wir empfehlen einen Zugbegrenzer zu installieren. Dieser ist beim Heizen mit einer automatischen Verbrennungsregelung notwendig.

Zugelassener Brennstoff

Trockenes Scheitholz mit einer Restfeuchte von bis zu 20 %. Der durchschnittliche Verbrauch von – 2,11 kg/h ist stets einzuhalten. Die empfohlene Länge in Abhängigkeit von der Brennkammergröße beträgt ca. 250-350 mm. Es sind stets mindestens zwei Holzscheite zu benutzen.

Betrieb

1 Lack einbrennen

Führen Sie das erste Anfeuern mit einer kleineren Holzmenge (feineres Holz, ca. ½ der durchschnittlichen Brennstoffmenge) durch. Lassen Sie die Brennkammertür einen Spalt bereit offen (ca. 2 cm), damit die Dichtungsschnur nicht am Lack kleben bleibt und öffnen Sie komplett die Luftzufuhr (Abb. C). Schonendes Heizen verhindert Lackschäden und Verformungen. Nach dem das Holz bis zur Glut verbrannt ist, können Sie mit dem Einbrennen fortfahren. Befüllen Sie die Brennkammer mit der zulässigen Brennstoffmenge (feineres Holz). Lassen Sie die Tür einen Spalt breit offen (etwa 2 cm). Der Lack an der Tür muss ausreichend aushärten. Wiederholen Sie den Vorgang mindestens weitere 2–3 Male mit der zulässigen Brennstoffmenge und geöffneter Luftzufuhr (Abb. C.). Beim Einbrennen kommt es zur Lackausgasungen. Sorgen Sie deshalb während der gesamten Einbrennphase für ausreichende Belüftung des Stellraumes.

2 Anheizen

Öffnen Sie den Luftschieber (Abb. C), aber nur, wenn Ihr Kaminofen nicht mit einer automatischen Abbrandsteuerung ausgestattet ist. Falls vorhanden, öffnen Sie den Gusseisen-Rost. Benutzen Sie zum Anheizen die max. zweifache durchschnittliche Brennstoffmenge. Legen Sie zuerst größere trockene Holzscheite auf den Boden der Brennkammer und stapeln feineres

Anzündholz darüber (Abb. 2) – Anzünden von oben. Verwenden Sie zum Anzünden einen geeigneten Zünder. Falls nötig, lassen Sie die Tür für kurze Zeit leicht geöffnet (ca. 2 cm), damit das Feuer genügend Luft zum Entflammen bekommt. Während des Regelbetriebs ist die Brennkammertür stets geschlossen zu halten. Legen Sie erst wieder Holz nach, wenn die vorherige Holzmenge bis zur Glut abgebrannt ist und die Flammen erloschen sind.

3 Heizen und Nachlegen

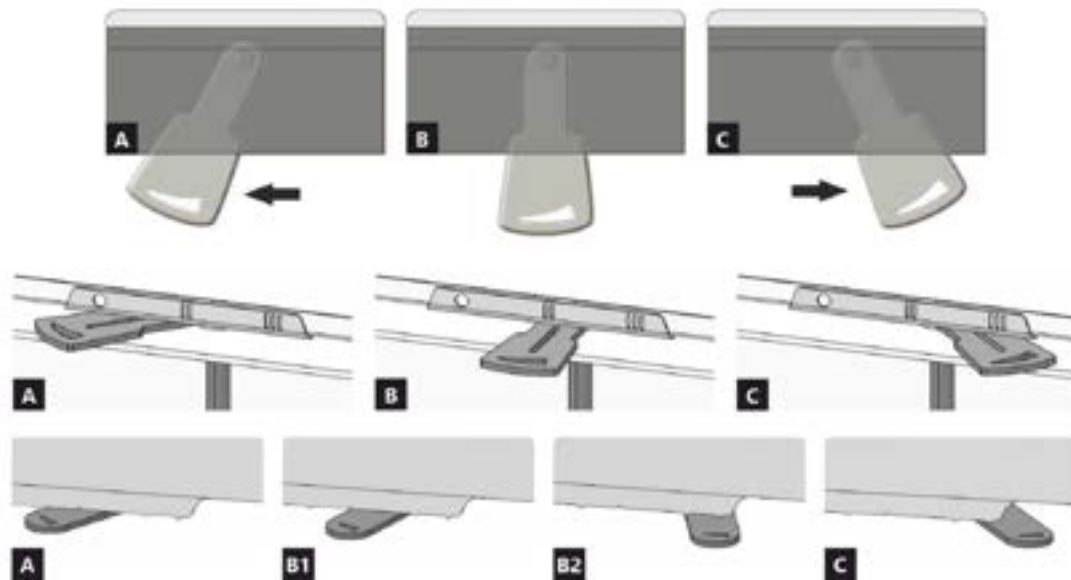
Öffnen Sie zuerst spaltbreit die Feuerraumtür und warten etwa 10 Sekunden, um den Druck im Raum auszugleichen. Dadurch wird ein mögliches Austreten von Asche und Rauch in den Raum verhindert. Legen Sie nur die für das Produkt geeignete Holzmenge nach, siehe durchschnittlichen Brennstoffverbrauch (Abb. 4). Schließen Sie danach die Feuerraumtür. Es wird empfohlen, den Luftregler auf die optimale Position bei Standardmenge einzustellen (Abb. B, B1). Legen Sie erst nach, wenn das Holz bis zur Glut abgebrannt ist.

4 Heizen beenden

Um ein unerwünschtes Entweichen der kumulierten Wärme in den Schornstein zu verhindern, empfehlen wir Ihnen den Luftregler nach dem Ausbrennen der Brennkammer zu schließen (Abb. A).



- 1 Brennstoff vorbereiten
- 2 Holz in der Brennkammer stapeln
- 3 Anzünden von oben
- 4 Nachlegen



- A geschlossen
- B offen – Heizen im Nennwärmeleistung (optimaler Betrieb)
- C offen – Position bei Inbetriebnahme (Anheizen)

- A geschlossen
- B1 offen – Heizen im Nennwärmebereich
- B2 offen – Primärluft geschlossen
- C offen – Position bei Inbetriebnahme (Anheizen)

Deklarierte Produkteigenschaften

Harmonisierte technische Spezifikation	✓ EN 13240 EN 13229	EN 16510 ✓ Ecodesign	✓ DIN+ ✓ BImSchV2	DIBt ✓ 15a B-VG 2015
Produktklassifizierung	Type BE			
Energiewirkungsgrad (η_{nom})	80,0 %			
Energieeffizienzindex	110,8			
Energielabel	A+			
Brennstoff	Scheitholz			
Brennstofflänge	250-350 mm			
Durchschnittlicher Brennstoffverbrauch	2,11 kg/h			
Zulässiger Brennstoffverbrauch	2,7 kg/h			
Brennstofflieferintervall	1 Stunde			
Verbrennungsluftmenge	26,7 m ³ /h			
Nennwärmeleistung (P_{nom})	7,0 kW			
Wärmetauscherleistung (P_{Wnom})	--- kW			
Maximaler Betriebsüberdruck (p_w)	--- bar			
Rauchgasmassenstrom (trocken) für die Berechnung der Rauchgaswege	6,6 g/s			
Durchschnittliche Abgastemperatur (T_{nom})	248 °C			
Durchschnittliche Rauchgastemperatur hinter dem Stutzen	274 °C			
Förderdruck (p_{nom})	12 Pa			
Temperaturklasse	T400			
Mehrfachbelegung	Ja			
Lagerung von Brennstoff im Holzfach	Nein			
Maximale Erwärmung des Holzes im Holzfach	--- °C			
Feinstaub O ₂ = 13 % (PM_{nom})	37 mg/Nm ³			
Abgasemission (CO in den Abgasen bei O ₂ = 13 %) (CO_{nom})	0,0746 % 932 mg/Nm ³			
OGC O ₂ = 13 % (OGC_{nom})	38 mg/Nm ³			
NO _x O ₂ = 13 % (NO_{xnom})	77 mg/Nm ³			
Automatische Abbrandsteuerung	EHC, Program 5			
Stromverbrauch (W)	--- W			
Ständiger Luftverlust (V_h)	--- m ³ _N /h			
Intervallbetrieb (INT) / Dauerbetrieb (CON)	INT			

Technische Grunddaten

Hauptabmessungen Höhe (H) Breite (W) Tiefe (L)	1347 598 463	mm
Abmessungen der Brennkammer Höhe (H) Breite (W) Tiefe (L)	430 400 364	mm
Abmessungen der Feuerraumtür Höhe (H) Breite (W) Tiefe (L)	--- --- ---	mm
Achshöhe hinterer (seitlichen) Rauchrohanschluss	1181	mm
Volumen Wärmetauscher	---	l
Rauchrohrdurchmesser	150	mm
Abgasstutzen (D_{out})	150	mm
Durchmesser zentrale Luftzufuhr	125	mm
Gewicht	229	kg
Fläche Zuluftgitter	---	cm ²
Fläche Abluftgitter	---	cm ²

Abstand zu brennbaren Materialien

mit unisoliertem Rauchrohr (auf dem Typenschild angegeben)

Bemerkung

Rückwand (d_R)	200	mm
Strahlungsbereich (d_P)	1100	mm
Strahlungsbereich zum Boden (d_F)	---	mm
Seitenwände (d_S)	450	mm
Seite mit Glas (d_{S1})	---	mm
Seite – Nische (d_{S2})	350	mm
Seite – Ausrichtung 45° (d_{S3})	100	mm
Seitliche Strahlung (d_L)	---	mm
Von dem Boden (d_B)	---	mm
Von der Decke (d_C)	---	mm

Abstand zu brennbaren Materialien mit isoliertem Rauchrohr *

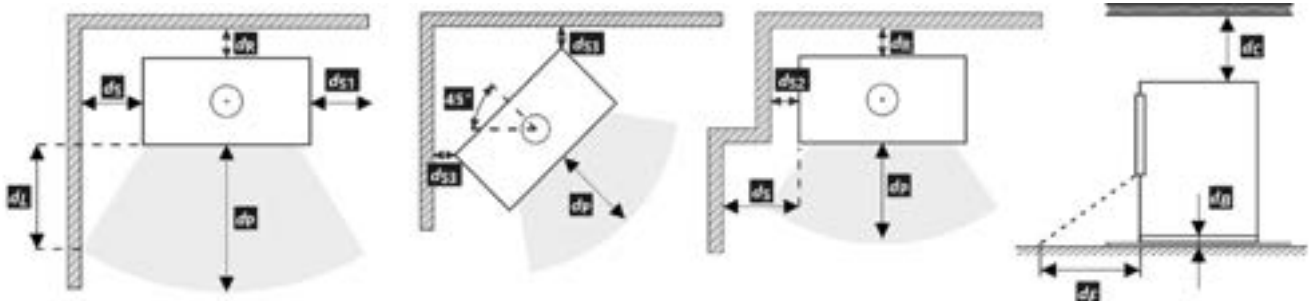
Rückwand (d_R)		mm
Seitenwände (d_S)		mm

Abstand zu brennbaren Materialien mit isoliertem Rauchrohr und Aufhängeblech (Abschirmung) *

Rückwand (d_R)		mm
Seitenwände (d_S)		mm

Abstand zu nicht brennbaren Materialien

Rückwand (d_{Rnon})	200	mm
Seitenwände (d_{Snon})	200	mm
Seite – Nische (d_{S2non})		mm



Bei der Installation und dem Betrieb des Ofens sind alle örtlichen Vorschriften sowie nationale und europäische Normen zu beachten.

- * Der Abstand setzt die Verwendung eines isolierten Rauchrohrs mit einer Mindestdämmstärke von 25 mm bis zum Produkt voraus.

Warnhinweise

Bei Installation in Räumen mit Ventilatoren, Abzugshauben, Lüftungs-, Heizungs- oder Belüftungsanlagen muss eine ausreichende Luftzufuhr (CPV) gewährleistet sein. Schalten Sie alle Lüftungsanlagen in Ihrer Wohnung vor dem Nachlegen aus.

Prüfen Sie vor der Montage die Tragfähigkeit der Unterkonstruktion.

Wählen Sie den Aufstellungsort so aus, dass ausreichend Platz zur Reinigung und Instandhaltung vom Kaminofen, Rauchrohr und Schornstein vorhanden ist, falls die Reinigung nicht von anderen Stellen – wie z.B. vom Dach – durchgeführt werden kann.

Produkt und seine Abgasleitungen sollten regelmäßig vor und nach der Heizperiode überprüft und gereinigt werden.



Lesen Sie die allgemeine Bedienungsanleitung sorgfältig durch.

EHC – Automatische Abbrandsteuerung**1 Inbetriebnahme (Heizen ohne EHC)****Einbrennen**

Die automatische Abbrandsteuerung sorgt für eine optimale Verbrennung. Sie regelt die Luftzufuhr zur Brennkammer in Abhängigkeit von der Rauchgastemperatur. Dadurch wird eine maximale Nutzung der Brennstoffenergie erreicht und gleichzeitig entweicht keine überschüssige Energie in den Schornstein. Sobald das Produkt aufgestellt und an den Schornstein angeschlossen ist, muss die feuerfeste Farbe eingebrannt werden. Dies geschieht ohne automatische EHC – Abbrandsteuerung. Noch vor dem ersten Anheizen, müssen Sie den EHC – Servoantrieb deaktivieren, indem Sie einen Magnetschlüssel drauf stecken (siehe Abbildung).



Jetzt können Sie den Kaminofen einbrennen: siehe Kapitel Betrieb – 1. Einbrennen in diesem Dokument. Sorgen Sie beim Einbrennen für eine ausreichende Belüftung und stellen Sie sicher, dass sich keine Tiere in der Nähe der Lackdämpfe aufhalten. Es wird auch empfohlen, die Belüftung des Aquariums während dieser Zeit abzuschalten. Lassen Sie das Produkt nach dem Einbrennen abkühlen, damit der Lack aushärten kann. Reinigen Sie den Feuerraum und den Aschekasten von Asche. Bringen Sie den Luftregler in geschlossene Position. Entfernen Sie den Magnetschlüssel vom Servoantrieb.



Ihr Produkt ist nun für den Betrieb mit der EHC bereit.

2 Betrieb (Heizung) mit EHC**Anheizen**

Öffnen Sie die Feuerraumtür. Die LED-Anzeige und die App leuchten GELB. Die automatische Steuerung sorgt dafür, dass der Luftregler automatisch bis zum Maximum geöffnet wird. Benutzen Sie zum Anheizen die max. zweifache durchschnittliche Brennstoffmenge. Legen Sie zuerst größere Stücke Brennholz auf den Boden der Brennkammer und stapeln dann feinere Stücke Anzündholz darauf. Verwenden Sie zum Anzünden einen zu diesem Zweck bestimmten Feueranzünder. Füllen Sie während des Heizens kein Brennholz nach, bis es vollständig bis zur Glut abgebrannt ist. Nach dem Ausbrennen der Ladung weist Sie ein akustischer Alarm an der automatischen Steuerung

darauf hin, dass Sie nachlegen müssen. Zu diesem Zeitpunkt blinken sowohl die App am Handy, als auch die LED-Signalleuchte am Kaminofen.



- 1 Holzspäne
- 2 Kleine Scheite
- 3 Größere Scheite

Das Erste und das nächste Nachlegen – Heizen auf Nennwärmeleistung

Öffnen Sie zuerst für etwa 10 Sekunden spaltbreit die Feuerraumtür um den Druck im Stellraum und der Brennkammer auszugleichen. Die LED-Diode und die App leuchten GELB auf. Legen Sie ab jetzt nur noch die empfohlene Holzmenge auf, siehe durchschnittlicher Brennstoffverbrauch. Halten Sie diese empfohlene Menge ein. Schließen Sie die Feuerraumtür. Während des Heizens ändern sich die Farben der LED-Diode und der App in Abhängigkeit vom Brennverlauf. Am Ende eines jeden Zyklus ertönt ein Signalton und die LED-Diode blinkt. Danach können Sie nachlegen. Am Ende des Heizens schließt die automatische Steuerung die Luftzufuhr.

Falls eine sofortige Leistungssteigerung erforderlich ist, kann die automatische Steuerung für kurze Zeit deaktiviert werden. Der Luftregler wird dadurch auf 100% geöffnet. Diese Möglichkeit ist aus Sicherheitsgründen zeitlich auf 10 min begrenzt.

**3 Betrieb (Heizen) mit EHC beenden**

Nach dem Ausbrennen schaltet die automatische Abbrandsteuerung in den Standby – Modus um (graue Farbe) und die LED-Diode erlischt.



Im Falle eines Stromausfalls kann die Verbrennung auch manuell mit dem Luftreglerhebel gesteuert werden. Hierzu muss zur Deaktivierung der automatischen Steuerung der Magnetschlüssel am Servomotor angebracht werden. Außerhalb der Heizperiode empfehlen wir, die Steuerung von der Netzspannung zu trennen. Wenn Ihr Ofen einen verschließbaren Rost hat, lassen Sie ihn offen.



1. Herstellername oder eingetragene Marke
2. Firmensitz, Website
3. CE-Kennzeichnung
Jahr der Produktzertifizierung
4. Typ und/oder Modellnummer oder Bezeichnung
5. Produktspezifikation
6. Empfohlene Brennstoffe
7. Produktklassifizierung
Type B (EN 16510), 1a Strombezeichnung
8. Gültige Normen
9. Wertetabelle

P_{nom} – Nennleistung
 P_{Wnom} – Nennleistung Wärmetauscher
 η_{nom} – Effizienz
 CO_{nom} – CO-Emissionen bei 13 % O_2
 NO_{xnom} – NO_x bei 13 % O_2
 OGC_{nom} – OGC bei 13 % O_2
 PM_{nom} – Feinstaub bei 13 % O_2
 p_{nom} – Förderdruck
 T_{nom} – Abgastemperatur
 V_h – Dichtheit (standing air loss)

Sicherheitsabstände von brennbaren Materialien:

d_R – hinten
 d_S – seitlich

d_c – decke
 d_p – vorne
 d_f – vorne Boden

Produktmaße:

H – Höhe
 W – Breite
 L – Tiefe
 CON – Produkt ist für den Dauerbetrieb geeignet
 INT – Produkt ist für den Intervallbetrieb geeignet
 D_{out} – Durchmesser Abgasstutzen
 p_w – Maximaler Betriebsdruck
 W – Stromverbrauch (Abbrandsteuerung SIC, EHC)
 NPD (No Performance Determined) – wenn keine Leistung aufgeführt ist oder Parameter angegeben sind.
 Das Etikett entspricht der EU-Verordnung Nr. 305/2011.

10. Instruktionen
11. RLU-Zertifizierung (DIBT):
Hersteller
Zertifizierungsnummer
Name Prüfstätte / Nummer Prüfbericht
12. Leistungserklärung
13. Fertigungsnummer = Seriennummer des Geräts (SN)
14. Strichcode

All local regulations, including those referring to national and European standards, must be observed when installing the product. Assembly and installation of your chosen product must be performed only by an authorized dealer of **Storch Kamine GmbH** company. This is necessary for the recognition of the warranty and the proper functioning of the product. This product is not suitable as a primary heat source.

Instruction manual

Please read the information and instructions in the Instruction manual carefully.

Operating chimney draft

Operating draft is 12 Pa. Maximum operating chimney draft is 20 Pa. This should be measured during full operation of the product. It is recommended to install a draft regulator, especially when the appliance is equipped with unit for automatic combustion regulation.

Authorized fuel

Dry, lump wood with residual moisture up to 20 %. The stated average fuel consumption must always be observed – 2,11 kg/h. The recommended fuel length is approximately 250-350 mm. Depends on the size of the combustion chamber. Always use at least 2 pieces of wood.

Operation of the product

1 Hardening of the paint

The first heating of the product should take place with a limited amount of smaller pieces of wood (ca ½ the average fuel). Leave the door ajar (approximately 2 cm gap), so that the door cord does not stick to the paint. Also open the air supply to the maximum (Fig. C). Slow process of heating up will prevent paint damage and deformation of materials. After burning the wood on glowing coals, you can proceed to hardening of the paint. Place the allowed fuel dose in the chamber, using smaller logs and pieces. Leave the door ajar (approximately 2 cm). The paint under the door must harden sufficiently. When this dose burns out, carry out at least 2 to 3 additional periods with the allowed fuel dose, now with the door closed and the air supply open to the maximum (Fig. C). Hardening of the paint is accompanied by an odor that persists throughout full hardening process, so described actions should only be carried out with sufficient room ventilation.

2 Heating up

Move the air supply lever to the open position (Fig. C), if there is no automatic combustion regulation active. If the product includes a cast iron grate, open it. Use max. twice amount of the average fuel dose for ignition. First place larger logs on the bottom of the chamber, then layer finer logs of dry piece of wood on them (Fig. 2)

– igniting from above. Use a lighter that is specifically designed for this purpose. If necessary (the fire still did not start after some time), leave the door open for a while (approx. 2 cm), for additional sufficient air supply. Then, during standard heating, always keep the door closed. Do not reload new dose of wood, until the previous batch has completely burned to glowing coals and there are only embers in the chamber, without visible flames.

3 Heating and reloading

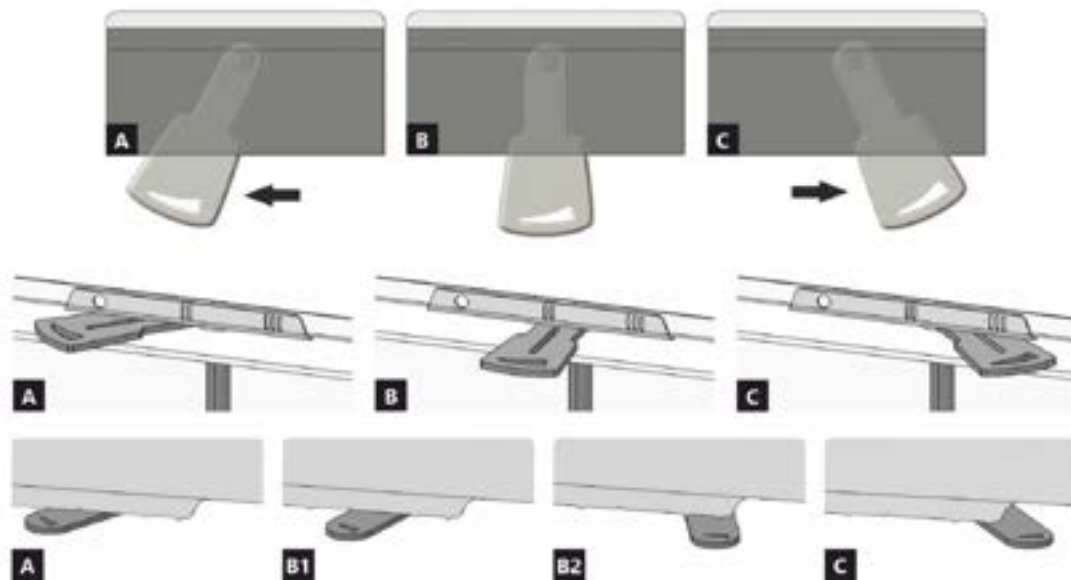
To equalize the pressure in the room and the combustion chamber, slightly open the door to approx. 2 cm gap for 10 seconds before each reloading. This will prevent possible escape of ash and smoke into the room. Add the amount of wood that is suitable for your product, see average fuel consumption (Fig. 4). After reloading the wood, always close the door properly. We recommend setting the air supply lever to the optimum position at nominal output (Fig. B, B1). Do not reload new dose until the wood burns to glowing coals.

4 Termination of heating process

Once the wood in the chamber burns out, move the air supply lever to closed position. This will prevent unwanted leakage of accumulated heat into the chimney / outside (Fig. A).



- 1** preparation of fuel for heating
- 2** placements of wood in the chamber
- 3** igniting the wood from above
- 4** stoking



- A** closed
- B** open – heating at nominal output (optimal operation)
- C** open – starting a fire position (putting the product into operation)

- A** closed
- B1** open – heating at nominal output (optimal operation)
- B2** open – primary air closed
- C** open – starting a fire position (putting the product into operation)

Declared qualities stated

Harmonised technical specification	✓ EN 13240 EN 13229	EN 16510 ✓ Ecodesign	✓ DIN+ ✓ BImSchV2	DIBt ✓ 15a B-VG 2015
Classification of appliance	Type BE			
Energy efficiency (η_{nom})	80,0 %			
The energy efficiency index	110,8			
Energy label	A+			
Fuel	Wood logs			
Fuel length	250-350 mm			
Average fuel consumption	2,11 kg/h			
Allowed fuel dose	2,7 kg/h			
Fuel supply interval	1 hour			
Amount of combustion air	26,7 m ³ /h			
Nominal output (P_{nom})	7,0 kW			
Hot-water exchanger output (P_{Wnom})	---			
Maximum operating overpressure (p_w)	---			
Dry flue gas mass flow rate to calculate the flue gas path	6,6 g/s			
Flue gas temperature (T_{nom})	248 °C			
Mean flue gas temperature after throat	274 °C			
Flue draught (p_{nom})	12 Pa			
Chimney temperature class	T400			
Connection to the common chimney	Yes			
Storage of fuel in the wood shed area	No			
Maximum warming of the wood in the wood shed	---			
Dust O ₂ = 13 % (PM_{nom})	37 mg/Nm ³			
Emissions of gases of combustion (CO in the flue gases at O ₂ = 13 %) (CO_{nom})	0,0746 % 932 mg/Nm ³			
OGC O ₂ = 13 % (OGC_{nom})	38 mg/Nm ³			
NO _x O ₂ = 13 % (NO_{xnom})	77 mg/Nm ³			
Automatic regulation unit of burning	EHC, Program 5			
Power consumption (W)	---			
Standing air loss (V _h)	---			
Intermittent operation (INT) / Continuous operation (CON)	INT			

Basic technical data

Principal dimensions Height (H) Width (W) Length (L)	1347 598 463	mm
Combustion chamber dimensions Height (H) Width (W) Length (L)	430 400 364	mm
Fireplace door dimensions Height (H) Width (W) Length (L)	--- --- ---	mm
Axis height of the rear (side) outlet	1181	mm
Volume of hot-water exchanger	---	l
Flue diameter	150	mm
Diameter of flue throat (D_{out})	150	mm
Diameter of external air connection	125	mm
Weight	229	kg
Area of Inlet ventilation grille	---	cm ²
Area of Outlet ventilation grille	---	cm ²

Distances from flammable materials with un-insulated flue pipe (provided on the product label)

Note

Back (d_R)	200	mm
Front (d_F)	1100	mm
Front to the floor (d_{Ff})	---	mm
Side (d_S)	450	mm
Side with glass (d_{S1})	---	mm
Side - niche (d_{S2})	350	mm
Side - location 45° (d_{S3})	100	mm
Side radiation (d_L)	---	mm
From the floor (d_B)	---	mm
From the ceiling (d_C)	---	mm

Distances from flammable materials with insulated flue pipe *

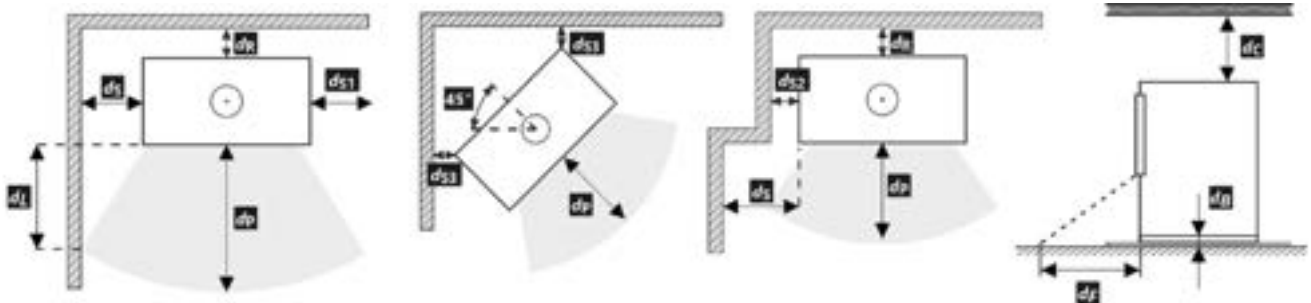
Back (d_R)	mm
Side (d_S)	mm

Distances from flammable materials with insulated flue pipe and hanging plate (shielding) *

Back (d_R)	mm
Side (d_S)	mm

Distances from nonflammable materials

Back (d_{Rnon})	200	mm
Side (d_{Snon})	200	mm
Side - niche (d_{S2non})	mm	



All local regulations, including regulations relating to national and European standards, must be observed during the installation and operation of the product.

- * The distance assumes the use of an insulated flue pipe with a minimum insulation thickness of 25 mm up to the product.

Notice



If the products are installed in areas where air is suctioned by fans, hoods, heating or ventilation equipment, external air intake (EAI) must be ensured. Turn off all ventilation devices in the house before the planned stoking.

The product must be installed on floors with adequate load bearing capacity.

Adequate access for cleaning and maintenance of your product, flue and chimney must be provided during installation, unless the product can be cleaned from another location such as the roof or a dedicated door.

The product and its flue gas paths must be regularly and thoroughly rechecked and cleaned before and after the heating season.



Read the general instructions carefully.

EHC – Automatic combustion regulation

1 Commissioning (heating without EHC)

Hardening of the paint

Automatic regulation ensures optimal combustion in the burning chamber of your product. It regulates the air supply to the chamber depending on the flue gas temperature. This achieves maximum energy utilization from the fuel and at the same time does not leak excess energy into the chimney. After setting up and connecting the product to the chimney, it is necessary to burn out/harden the heat-resistant paint on the surface. This should be done without active operation of EHC automatic combustion regulation. Before proceeding to the first ignition, it is necessary to deactivate the EHC actuator by inserting a magnetic key on it (see figure).



At this point, you can proceed to the burning itself, according to the chapter in this document: Operation of the product – 1. Hardening of the paint. Keep in mind that when burning out the paint, it is necessary to ensure proper ventilation of the room, or to ensure the absence of animals in the area containing paint fumes. It is also recommended, during this time, to turn off the aeration of the aquarium. After this stage of heating in order to harden the paint, let the product cool down. Clean the chamber and the ashtray from ash and residues. Move the air supply lever to the closed position. Remove the magnetic key from the actuator.



Your product is now ready for operation with active EHC regulation.

2 Operation (heating) with EHC

Heating up

Open the main door of the product. At this point, the LED indication and the main screen of the application will light up – YELLOW. The automatic regulation ensures that the air supply lever opens automatically to the maximum. Use max. twice amount of the average fuel dose for ignition. First place larger logs on the bottom of the chamber, then layer finer logs of dry piece of wood on them. Use a lighter that is specifically designed for this purpose. After each fuel dose is burned out, the audible alarm of automatic regulation will alert you to the need of reloading. At this point, both the application and the LEDs flash.



- 1 Wood shavings
- 2 Smaller logs
- 3 Larger logs

First load and additional loading – heating at the rated output

To equalize the pressure in the room and the combustion chamber, slightly open the door to approx. 2 cm gap for 10 seconds. The LED signaling and the application will light up – YELLOW. From now on, only add the amount of wood that is suitable for this product, see average fuel consumption. Follow this recommended amount. Then close the door. During the burning cycle, the colours on the LED signaling and in the application change depending the heating course. At the end of each cycle, an alarm sounds and the LED flashes to remind you to reload. If you do not want to end the heating cycle, you can add a new batch of wood again. At the end of the heating process, the automatic regulation closes the air supply, thus extending the heating efficiency to the room.

In the event of an immediate need for an increased output, automatic regulation can be deactivated for a short time. The automatic control can be switched off if an immediate power increase is required. This allows the CPV damper to be opened to 100 %. This option is limited to approx. 10 minutes for safety reasons.



3 Shutdown and termination of heating with EHC

After the wood in the chamber burns out, the automatic regulation goes into standby mode (grey colour of the application) and the LED signaling goes out.



In the event of a power failure, it is possible to switch to manual control via the magnetic key (servo drive) in order to regulate the combustion manually using the air supply control lever. We recommend disconnecting the automatic regulation from the mains outside the heating season. If your model of stove has a closable grate, leave it in open position.

The product label



1. The manufacturer's name or registered trade mark
2. Company headquarters, website
3. CE mark of conformity
The digits indicate the year of issue of the certificate
4. The type and / or the model number designation to enable the appliance to be identified
5. Product specifications
6. Recommended fuel
7. Classification of appliance
Type B (EN 16510-10), 1a (current designation)
8. Applicable standards
9. Table of values

P_{nom} – nominal output
 P_{Wnom} – hot-water exchanger output
 η_{nom} – energy efficiency
 CO_{nom} – CO emissions at 13 % O_2
 NO_{xnom} – NO_x at 13 % O_2
 OGC_{nom} – OGC at 13 % O_2
 PM_{nom} – dust at 13 % O_2
 p_{nom} – flue draught
 T_{nom} – flue gas temperature
 V_h – standing air loss

Distance from flammable materials:

d_R – back
 d_S – side

d_C – from the ceiling
 d_P – front
 d_F – front to the floor

Principal dimensions:

H – height
 W – width

L – depth (length)

CON – the appliance is capable of continuous operation

INT – the appliance is capable of intermittent operation

D_{out} – diameter of the flue throat

p_w – maximum operating overpressure

W – power consumption (regulation SIC, EHC)

NPD (No Performance Determined) – an international abbreviation that can be used if no property or parameters are specified. The label complies with EU Regulation No. 305/2011.

10. Instructions

11. RLU Certification (DIBt):

Manufacturer

Certification number

Name of test centre / number of test report

12. Document: DOP / PCR

13. The serial number

14. Barcode

Toutes les réglementations locales, y compris celles faisant référence aux normes nationales et européennes, doivent être respectées lors de l'installation du produit. Le montage et l'installation du produit que vous avez choisi ne doivent être effectués que par un revendeur agréé de **Storch Kamine GmbH**, pour que la garantie soit honorée et que le produit fonctionne correctement. Ce produit ne convient pas comme source de chaleur principale du chauffage.

Mode d'emploi

Veillez lire attentivement toutes les informations et instructions figurant dans le mode d'emploi.

Tirage de la cheminée en fonctionnement

Le tirage de fonctionnement est de 12 Pa. Le tirage maximal de fonctionnement est de 20 Pa. Il est mesuré lorsque le produit est en plein fonctionnement. Il est recommandé d'installer un régulateur de tirage, en particulier lorsque l'appareil est équipé d'une unité de régulation automatique de la combustion.

Combustible autorisé

Le bois coupé en morceaux et sec dont l'humidité résiduelle ne doit pas dépasser 20 %. La consommation moyenne de combustible indiquée doit toujours être respectée – 2,11 kg/h. La longueur recommandée des bûches est d'environ 250-350 mm. Cela dépend de la taille de la chambre de combustion. Utilisez toujours au moins 2 morceaux de bois.

Fonctionnement du produit

1 Durcissement de la peinture

Le premier chauffage du produit doit se faire avec une quantité limitée de petits morceaux de bois (environ ½ de la quantité moyenne). Il faut laisser la porte entrouverte (espace d'environ 2 cm), afin que le cordon de la porte ne colle pas à la peinture. Ouvrez également l'arrivée d'air au maximum (Fig. C). La lenteur du processus de chauffage évitera les fissures dans les briques d'argile réfractaire, les dommages à la peinture et la déformation des matériaux. Une fois que le combustible a brûlé sur les charbons, vous pouvez procéder au durcissement de la peinture. Chargez le foyer avec la quantité autorisée de combustible (le double de la quantité autorisée), en utilisant des bûches et des morceaux plus petits. Laissez la porte légèrement entrouverte (environ 2 cm). La peinture sous la porte doit être suffisamment durcie. Lorsque ce bois a brûlé, effectuez d'autres chargements, 2 ou 3 au minimum avec une quantité autorisée de combustible, désormais avec la porte refermée et l'arrivée d'air ouverte au maximum (Fig. C). Le durcissement de la peinture s'accompagne d'une odeur qui persiste pendant toute la durée du durcissement de la peinture, donc n'effectuez ce processus qu'avec une ventilation suffisante de la pièce.

2 Mise en chauffe

Placez le levier d'alimentation en air en position ouverte (Fig. C), si la régulation automatique de la combustion n'est pas active. Si le produit comprend une grille en fonte, ouvrez-la. Pour l'allumage utilisez au max. double de la quantité de combustible

moyenne. Placez d'abord les grosses bûches au fond de la chambre, puis superposez des bûches plus fines de bois sec (Fig. 2) – allumer le feu par le haut. Utilisez un briquet spécialement conçu à cet effet. Si nécessaire (le feu n'a toujours pas démarré après un certain temps), laissez la porte ouverte pendant un certain temps (environ 2 cm), pour un apport d'air supplémentaire suffisant. Ensuite, avec le chauffage standard, il faut toujours garder la porte fermée. N'ajoutez pas de combustible pendant le feu jusqu'à ce que le bois soit complètement brûlé jusqu'aux braises.

3 Chauffage et chargementa

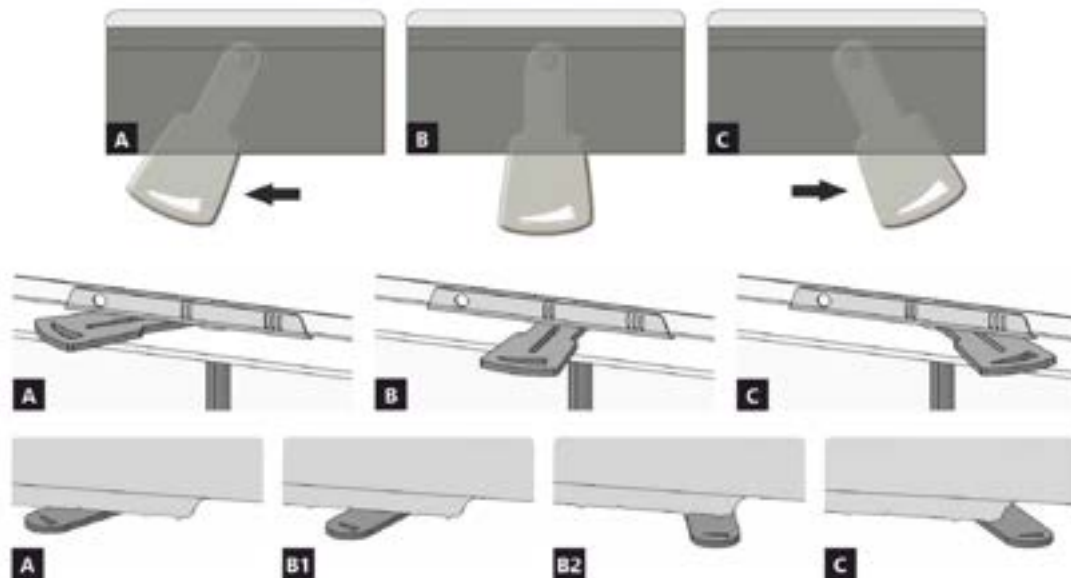
Lors du chargement, ouvrez la porte du poêle d'environ 2 cm et attendez environ 10 secondes pour égaliser la pression dans la pièce. Cela permet d'éviter les fuites éventuelles de cendres et de fumée dans la pièce. N'ajoutez que la quantité de bois qui convient à ce produit, voir la consommation moyenne de combustible (Fig. 4). Fermez la porte du foyer après l'ajout. Il est recommandé de régler le contrôle de l'air sur la position optimale à la puissance nominale (Fig. B, B1). N'ajoutez rien tant que le bois n'est pas réduit en braises.

4 Fin du chauffage

Une fois que le bois est consommé, mettez la Commande d'air en air en position fermée. Vous éviterez ainsi toute fuite indésirable de la chaleur accumulée dans la cheminée/à l'extérieur (Fig. A).



- 1 préparation du combustible pour l'allumage
- 2 empilage du bois dans le foyer
- 3 allumage du bois par le haut
- 4 chargement



- A** fermée
B ouverte – chauffage à la puissance nominale (fonctionnement optimal)
C ouverte – position lors du premier allumage du feu (mise en service du produit)

- A** fermée
B1 ouverte – chauffage à la puissance nominale (fonctionnement optimal)
B2 ouverte – air primaire fermé
C ouverte – position lors du premier allumage du feu (mise en service du produit)

Caractéristiques déclarées du produit

Norme(s) Européennes	✓ EN 13240 EN 13229	EN 16510 ✓ Ecodesign	✓ DIN+ ✓ BImSchV2	DIBt ✓ 15a B-VG 2015
Classification de l'appareil	Type BE			
Rendement énergétique (η_{nom})	80,0 %			
L'indice d'efficacité énergétique EEI	110,8			
Label énergétique	A+			
Combustible	Bûches			
Longueur recommandée de bûches	250-350 mm			
Consommation moyenne de combustible	2,11 kg/h			
Charge en bois autorisé	2,7 kg/h			
Intervalle entre les chargements de combustible	1 heure			
Débit massique des fumées	26,7 m ³ /h			
Puissance nominale (P_{nom})	7,0 kW			
Puissance nominale de l'échangeur (P_{Wnom})	---			
Suppression maximale de fonctionnement (p_w)	---			
Débit massique des gaz de combustion secs pour le calcul des gaz de combustion	6,6 g/s			
Température moyenne des résidus de combustion (T_{nom})	248 °C			
Température moyenne des résidus de combustion derrière la sortie	274 °C			
Tirage de conduit de fumée (p_{nom})	12 Pa			
Classe de température	T400			
Raccordement à une cheminée collective	Oui			
Stockage du combustible dans range bûches	Non			
Réchauffement maximal du bois dans range bûches	---			
Poussière O ₂ = 13 % (PM_{nom})	37 mg/Nm ³			
Résidus de combustion émis (CO dans les résidus de combustion pour O ₂ = 13 %) (CO_{nom})	0,0746 % 932 mg/Nm ³			
OGC O ₂ = 13 % (OGC_{nom})	38 mg/Nm ³			
NOx O ₂ = 13 % (NO_{xnom})	77 mg/Nm ³			
Régulation automatique de la combustion	EHC, Program 5			
La consommation d'électricité (W)	---			
Standing air loss (V_h)	---			
Fonctionnement par intermittence (INT) / Service ininterrompu (CON)	INT			

Données techniques de base

Dimensions principales Hauteur (H) Largeur (W) Profondeur (L)	1347 598 463	mm
Dimensions de la chambre de combustion Hauteur (H) Largeur (W) Profondeur (L)	430 400 364	mm
Dimensions de la porte (du foyer) Hauteur (H) Largeur (W) Profondeur (L)	--- --- ---	mm
Hauteur de l'axe de la sortie arrière (latérale)	1181	mm
Volume de l'échangeur de chaleur	---	l
Diamètre du conduit de fumée	150	mm
Diamètre de buse d'air de combustion (D_{out})	150	mm
Diamètre de l'arrivée d'air centrale	125	mm
Poids	229	kg
Zone de la grille de ventilation d'entrée	---	cm ²
Zone de la grille de ventilation de sortie	---	cm ²

Distance par rapport aux matériaux combustibles pour un conduit de fum. non isolé (conform. aux la plaque signalétique)

Note

Arrière (d_R)	200	mm
Avant (d_P)	1100	mm
Avant (par rapport au sol) (d_F)	---	mm
Latéral (d_S)	450	mm
Latéral avec vitre (d_{S1})	---	mm
Latéral – niche (d_{S2})	350	mm
Latéral – emplacement 45° (d_{S3})	100	mm
Rayonnement latéral (d_L)	---	mm
Depuis le sol (d_B)	---	mm
Plafond (d_C)	---	mm

Distance par rapport aux matériaux combustibles pour un conduit de fumée isolé *

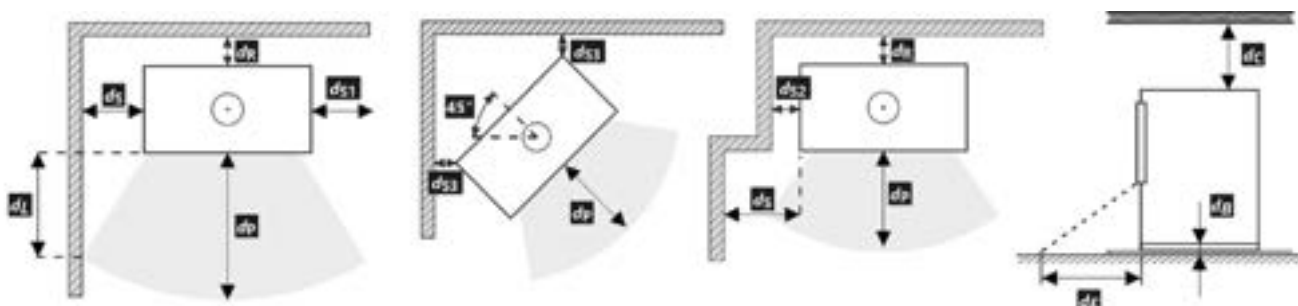
Arrière (d_R)	mm
Latéral (d_S)	mm

Distance par rapport aux matériaux combustibles pour un conduit de fumée isolé une plaque de suspension *

Arrière (d_R)	mm
Latéral (d_S)	mm

Distance par rapport aux matériaux non combustibles

Arrière (d_{Rnon})	200	mm
Latéral (d_{Snon})	200	mm
Latéral – niche (d_{S2non})	mm	



Lors de l'installation et de l'utilisation du produit, toutes les réglementations locales doivent être respectées, y compris celles relatives aux normes nationales et européennes.

- * La distance suppose l'utilisation d'un conduit de fumée isolé avec une épaisseur d'isolation minimale de 25 mm jusqu'au produit.

Avertissement

Si les produits sont installés dans des zones où l'air est aspiré par des ventilateurs, des hottes, des équipements de chauffage ou de ventilation, il faut assurer une arrivée d'air central (AAC). Avant d'un nouveau chargement, éteignez tous les appareils de ventilation de votre maison.

Le produit doit être installé sur des sols présentant une capacité de charge adéquate.

Un accès adéquat pour le nettoyage et l'entretien de votre produit, du conduit de fumée et de la cheminée doit être prévu lors de l'installation, à moins que le produit puisse être nettoyé depuis un autre endroit tel que le toit ou une porte dédiée.

Le produit et ses conduits de fumée doivent être régulièrement et soigneusement revérifiés et nettoyés avant et après la saison de chauffage.



Veillez lire attentivement les instructions générales.

Régulation automatique de la combustion

1 Mise en service (sans EHC)**Durcissement de la peinture**

La régulation automatique assure une combustion optimale dans la chambre de combustion de votre produit. Elle régule l'arrivée d'air du foyer en fonction de la température des gaz de combustion. Cela permet de maximiser l'utilisation de l'énergie du combustible tout en empêchant l'excès d'énergie de s'échapper dans la cheminée. Après avoir installé et raccordé le produit à la cheminée, il est nécessaire de brûler / durcir la peinture thermorésistante de la surface. Cette opération doit être effectuée sans le fonctionnement actif de la régulation automatique de la combustion EHC. Avant de procéder au premier allumage, il est nécessaire de désactiver l'actionneur EHC en y insérant une clé magnétique (voir photo).



A ce stade, vous pouvez procéder au brûlage proprement dit, selon le chapitre de ce document : Fonctionnement du produit – 1. Durcissement de la peinture. N'oubliez pas que lors du brûlage de la peinture, il est nécessaire d'assurer une bonne ventilation de la pièce, ou de s'assurer de l'absence d'animaux dans la zone contenant les fumées de peinture. Il est également recommandé, pendant cette période, d'arrêter l'aération de l'aquarium. Après cette étape de chauffage destinée à durcir la peinture, laissez refroidir le produit. Nettoyez la chambre et le cendrier des cendres et des résidus. Mettez la Commande d'arrivée d'air en position fermée. Retirez la clé magnétique de l'actionneur.



Votre produit est maintenant prêt à fonctionner avec la régulation EHC.

2 Fonctionnement et chauffage avec EHC**Allumage**

Ouvrez la porte principale de l'appareil. A ce moment, l'indication LED et l'écran principal de l'application s'allument en JAUNE. Grâce à la régulation automatique, la commande d'arrivée d'air s'ouvre automatiquement au maximum. Pour l'allumage utilisez au max. double de la quantité de combustible moyenne. Placez d'abord les grosses bûches au fond de la chambre, puis superposez des bûches plus fines de morceaux de bois sec. Utilisez un briquet spécialement conçu à cet effet. Ne rajoutez pas de bois pendant le chauffage jusqu'à ce que le bois soit complètement brûlé en braises. Une fois chaque charge de

combustible épuisée, l'alarme sonore de la régulation automatique vous prévient de la nécessité de recharger. A ce moment-là, l'application et les LEDs clignotent.



- 1 Copeaux de bois
- 2 Petit bois / Petites bûches
- 3 Grumes plus grandes

Premier chargement et chargement suivant – chauffage à la puissance nominale

Pour égaliser la pression dans la pièce et dans la chambre de combustion, ouvrez légèrement la porte de l'appareil à environ 2 cm d'écart pendant 10 secondes. La LED de signalisation et l'application s'allument en JAUNE. À partir de maintenant, n'ajoutez que la quantité de bois qui convient à ce produit, voir la consommation moyenne de combustible. Respectez cette quantité recommandée. Fermez ensuite la porte. Pendant le cycle de combustion, les couleurs sur la signalisation LED et dans l'application changent en fonction de la combustion et de la température dans la chambre de combustion. A la fin de chaque cycle, une alarme retentit et la LED clignote pour vous rappeler de recharger. Si vous ne voulez pas terminer le cycle de chauffage, vous pouvez ajouter à nouveau un nouveau lot de bois. A la fin du processus de chauffage, la régulation automatique ferme l'arrivée d'air, prolongeant ainsi l'efficacité du chauffage dans la pièce. En cas de besoin immédiat d'une puissance accrue, la régulation automatique peut être désactivée pour une courte durée. La désactivation ouvre l'arrivée d'air à 100 %. Cette désactivation est limitée dans le temps (de l'ordre de quelques minutes), mais peut être annulée immédiatement (activation / désactivation).

**3 Fin du fonctionnement et du chauffage avec EHC**

Après la combustion du bois dans la chambre, la régulation automatique passe en mode veille (couleur grise de l'application) et la signalisation LED s'éteint.



En cas de panne de courant ou de déconnexion du réseau pendant le chauffage (fonctionnement), il faut toujours placer immédiatement la clé magnétique sur le servomoteur afin de pouvoir réguler manuellement la combustion à l'aide de la commande d'arrivée d'air. Nous recommandons de déconnecter la régulation automatique du réseau en dehors de la saison de chauffage. Si votre poêle à bois est équipé d'une grille verrouillable, il faut la laisser ouverte.

La plaque signalétique du produit



1. Le nom du fabricant ou la marque déposée
2. Siège social, site web
3. Marque de conformité CE
Les chiffres indiquent l'année de délivrance du certificat
4. Type, numéro ou désignation du modèle permettant d'identifier le produit
5. Caractéristiques du produit
6. Combustibles recommandés
7. Classification de l'appareil
Type B (EN 16510-10), 1a (désignation en vigueur)
8. Normes en vigueur
9. Tableau des valeurs

P_{nom} – puissance nominale
 P_{Wnom} – puissance nominale de l'échangeur
 η_{nom} – rendement énergétique
 CO_{nom} – émissions de CO à 13 % d'O₂
 NO_{xnom} – NO_x à 13 % d'O₂
 OGC_{nom} – OGC à 13 % d'O₂
 PM_{nom} – dust à 13 % d'O₂
 p_{nom} – tirage de conduit de fumée
 T_{nom} – température de sortie des résidus de combustion
 V_h – standing air loss

Distance aux matériaux combustibles:

d_R – arrière
 d_S – latéral
 d_C – plafond

d_p – avant
 d_f – avant (par rapport au sol)

Dimensions principales:

H – hauteur
 W – largeur
 L – profondeur

CON – l'appareil est apte à un service ininterrompu
 INT – l'appareil est apte à un fonctionnement par intermittence

D_{out} – diamètre de buse d'air de combustion
 p_w – surpression maximale de fonctionnement
 W – la consommation d'électricité (SIC, EHC)
 NPD (No Performance Determined) – une abréviation internationale qui peut être utilisée lorsqu'aucune propriété ou paramètre n'est spécifié. L'étiquette est conforme au règlement de l'UE n° 305/2011.

10. Instructions
11. Certification RLU (DIBt), les informations relatives à la certification doivent être remplies:
Société
Numero de certificat
Laboratoire d'essai où la certification a eu lieu
12. Document de déclaration de performance
13. Numéro de série
14. Code barre

In fase di montaggio del prodotto, è necessario rispettare tutte le prescrizioni in vigore, comprese le disposizioni inerenti alle norme nazionali ed europee. Le operazioni di montaggio e installazione del prodotto possono essere eseguite solo da un rivenditore autorizzato **Storch Kamine GmbH**, ai fini della validità della garanzia e del corretto funzionamento del prodotto. Il presente prodotto non è idoneo come fonte principale di calore per impianti di riscaldamento.

Istruzioni per l'uso

Si prega di prendere in considerazione le informazioni e le istruzioni riportate nel manuale d'uso.

Tiraggio d'esercizio della canna fumaria

Tiraggio d'esercizio 12 Pa. Tiraggio d'esercizio massimo 20 Pa. Il tiraggio va misurato con il prodotto in funzione a pieno regime. Consigliamo di installare un regolatore del tiraggio. Si tratta di un accorgimento particolarmente indispensabile in caso di installazione di gestione automatica della combustione.

Combustibile approvato

Pezzi di legna secca con umidità residua massima del 20 %. È sempre necessario rispettare il consumo medio di combustibile – 2,11 kg/h. La lunghezza raccomandata è di circa 250-350 mm. Dipende dalle dimensioni della camera di combustione. Usare sempre almeno 2 pezzi di legna.

Utilizzo del prodotto

1 Bruciatura della vernice del prodotto

Effettuare la prima accensione del fuoco con una quantità piuttosto esigua di legna (circa ½ della dose media). Lasciare lo sportello socchiuso (circa 2 cm) per evitare che la cordicella dello sportello si attacchi alla vernice. Quindi, aprire al massimo l'afflusso dell'aria (Fig. C). Seguendo i consigli sopra riportati, in fase di accensione si evitano danni e deformazioni dei materiali. Una volta che la legna diventa brace, si può passare alla fase successiva di combustione. Caricare il focolare con la quantità di combustibile dose ammessa. Lasciare lo sportello leggermente aperto (circa 2 cm). È necessario che la vernice sotto lo sportello si indurisca sufficientemente. Una volta esaurito questo lotto, effettuare almeno altre 2-3 ricariche con la quantità di combustibile dose ammessa, ma adesso già con lo sportello chiuso e con l'afflusso dell'aria aperto al massimo (Fig. C). Durante la combustione della vernice, sentirete per tutto il tempo del cattivo odore. Questa operazione va pertanto eseguita solo se è assicurata una sufficiente aerazione del locale.

2 Avvio della combustione

Impostare il dispositivo di comando dell'afflusso dell'aria in posizione aperta (Fig. C), a meno che non vi sia la gestione automatica della combustione. Aprire la griglia in ghisa, se presente. Per l'accensione del fuoco, utilizzare al max. il doppio della quantità consumo medio di combustibile. Sul fondo del focolare, collocare innanzitutto tronchetti di grandi dimensioni e poi, sopra di essi, pezzi di legna secca

più piccoli (Fig. 2) – incendiare il legna dall'alto. Per accendere il fuoco, si prega di utilizzare un accendifuoco adeguato. Se necessario (per esempio se non si riesce ad accendere il fuoco come si deve), lasciare lo sportello aperto per un po' di tempo (circa 2 cm), in modo da fare entrare aria a sufficienza all'interno. Successivamente, durante il normale utilizzo, lasciare lo sportello chiuso. Durante la fase di accensione, non aggiungere combustibile finché la fiamma non si estingue.

3 Riscaldamento e aggiunta del combustibile

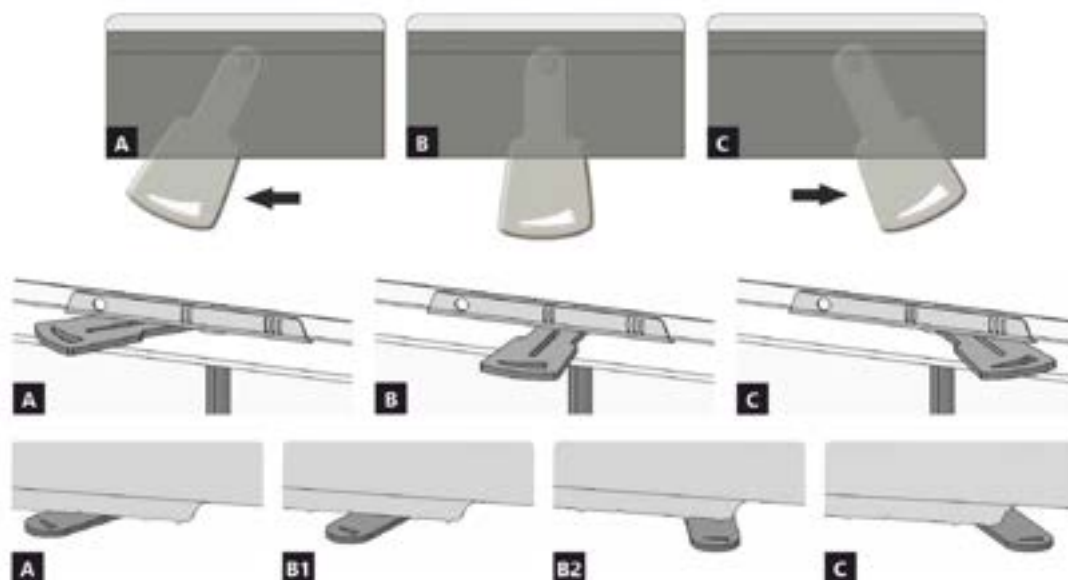
Quando si aggiunge la legna, lasciare lo sportello del focolare aperto di circa 2 cm e attendere circa 10 s finché la pressione nell'apparecchio non si bilancia. In questo modo, si eviteranno inutili fuoriuscite di cenere e fumo nella stanza. Inserire sempre e solo la quantità di legna adatta per il prodotto in questione – vedi consumo medio di combustibile (Fig. 4). Dopo aver aggiunto il carburante, chiudere di nuovo lo sportello. Consigliamo di impostare il dispositivo di regolazione dell'aria nella posizione ottimale, con potenza termica nominale (Fig. B, B1). Non aggiungere legna finché quella già presente non diventa brace.

4 Fine del riscaldamento

Quando il combustibile nel focolare non arde più, chiudere il dispositivo di controllo dell'aria. Chiudendo il dispositivo di controllo dell'aria, si evita la fuoriuscita indesiderata di calore non accumulato verso la canna fumaria (Fig. A).



- 1 preparazione del combustibile per l'accensione iniziale
- 2 inserimento iniziale della legna nel focolare
- 3 incendiare il legna dall'alto
- 4 aggiunta della legna



- A** chiuso
B aperto – riscaldamento a potenza nominale (funzionamento ottimale)
C aperto – posizione durante il riscaldamento (avvio dell'unità)

- A** chiuso
B1 aperto – riscaldamento a potenza nominale (funzionamento ottimale)
B2 aperto – aria primaria chiusa
C aperto – posizione durante il riscaldamento (avvio dell'unità)

Proprietà dichiarate del prodotto

Specificazioni tecniche armonizzate	✓ EN 13240 EN 13229	EN 16510 ✓ Ecodesign	✓ DIN+ ✓ BImSchV2	DIBt ✓ 15a B-VG 2015	
Classificazione del prodotto					Type BE
Efficienza energetica (η_{nom})					80,0 %
Indice di efficienza prodotto					110,8
Etichetta energetica					A+
Combustibile					Legna
Combustibile – lunghezza					250-350 mm
Consumo medio di combustibile					2,11 kg/h
Dose ammessa di combustibile					2,7 kg/h
Intervallo di aggiunta di combustibile					1 ora
Quantità di aria di combustione					26,7 m ³ /h
Protenza nominale (P_{nom})					7,0 kW
Protenza nominale dello scambiatore di acqua calda (P_{Wnom})					--- kW
Sovrappressione massima di funzionamento (p_w)					--- bar
Portata dei fumi di scarico secchi per il calcolo delle condotte dei fumi di scarico					6,6 g/s
Temperatura dei gas combusti alla potenza calorica nominale (T_{nom})					248 °C
Temp. media dei gas di scarico al collo alla potenza termica nominale					274 °C
Tiro di esercizio (p_{nom})					12 Pa
Classe di temperatura del camino					T400
Collegamento al camino collettivo					Sì
Stoccaggio del combustibile nell'area della stufa a legna					No
Riscaldamento massimo della legna nella stufa a legna					--- °C
Polvere O ₂ = 13 % (PM_{nom})					37 mg/Nm ³
Emissioni (CO nei gas comburenti all' O ₂ = 13 %) (CO_{nom})					0,0746 % 932 mg/Nm ³
OGC O ₂ = 13 % (OGC_{nom})					38 mg/Nm ³
NOx O ₂ = 13 % (NO_{xnom})					77 mg/Nm ³
Controllo automatico della combustione					EHC, Program 5
Consumo di energia elettrica (W)					--- W
Perdita d'aria in piedi (V_h)					--- m ³ /h
Funzionamento intermittente (INT) / Funzionamento continuo (CON)					INT

Dati tecnici di base

Dimensioni principali Altezza (H) Larghezza (W) Profondità (L)	1347 598 463	mm
Dimensioni della camera di combustione Altezza (H) Larghezza (W) Profondità (L)	430 400 364	mm
Dimensioni dello sportello del focolare Altezza (H) Larghezza (W) Profondità (L)	--- --- ---	mm
Altezza dell'asse dell'uscita posteriore (laterale)	1181	mm
Volume dello scambiatore di acqua calda	---	l
Diametro del condotto fumario	150	mm
Diametro del gola della canna fumaria (D_{out})	150	mm
Diametro dell'afflusso centralizzato di aria	125	mm
Peso	229	kg
Superficie della griglia di aerazione d'ingresso	---	cm ²
Superficie della griglia di aerazione d'uscita	---	cm ²

Distanza di materiali infiammabili

con canna fumaria non isolata (indicato sull'etichetta di produzione)

Nota

Posteriore (d_R)	200	mm
Anteriore (d_P)	1100	mm
Anteriore (rispetto al pavimento) (d_F)	---	mm
Laterali (d_S)	450	mm
Vetrata laterale (d_{S1})	---	mm
Laterali – nicchia (d_{S2})	350	mm
Laterali – posizione 45° (d_{S3})	100	mm
Radiazione laterale (d_L)	---	mm
Dal pavimento (d_B)	---	mm
Dal soffitto (d_C)	---	mm

Distanza di materiali infiammabili con canna fumaria isolata *

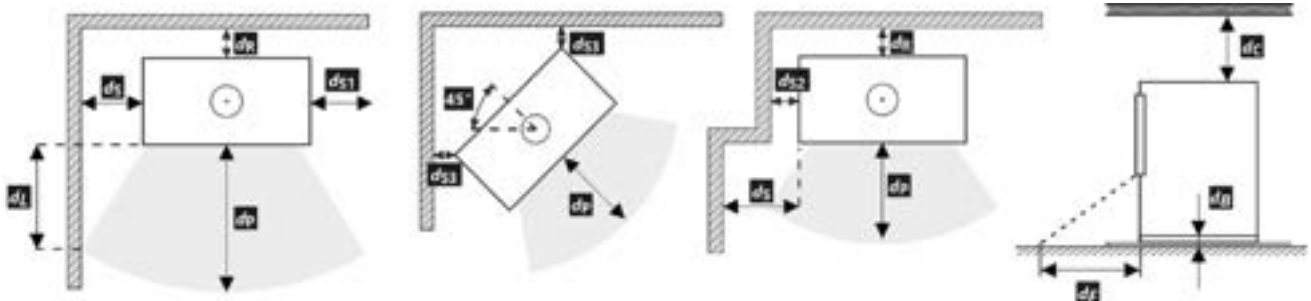
Posteriore (d_R)	mm
Laterali (d_S)	mm

Distanza di materiali infiammabili con canna fumaria isolata una piastra di sospensione *

Posteriore (d_R)	mm
Laterali (d_S)	mm

Distanza di materiali non infiammabili

Posteriore (d_{Rnon})	200	mm
Laterali (d_{Snon})	200	mm
Laterali – nicchia (d_{S2non})	mm	



Durante il montaggio e l'uso del prodotto, devono essere rispettate tutte le normative locali, incluse le norme nazionali ed europee.

- * La distanza presuppone l'utilizzo di una canna fumaria isolata con uno spessore minimo di isolamento di 25 mm fino al prodotto.

Avvertimento

Se i prodotti sono installati in aree in cui l'aria viene estratta da ventilatori, cappe, apparecchiature di ventilazione, riscaldamento o ventilazione, è necessario prevedere un'alimentazione d'aria sufficiente (alimentazione centrale dell'aria). Spegnerne tutti i dispositivi di ventilazione presenti in casa prima di pianificare una nuova costruzione.

Il prodotto deve essere installato su pavimenti con una capacità di carico adeguata.

Durante l'installazione è necessario garantire un accesso adeguato per la pulizia e la manutenzione del prodotto, della canna fumaria e del camino, a meno che il prodotto non possa essere pulito da un'altra posizione, come il tetto o una porta dedicata.

Il prodotto e i suoi percorsi dei gas di scarico devono essere regolarmente e accuratamente controllati e puliti prima e dopo la stagione di riscaldamento.



Leggere attentamente le istruzioni generali.

EHC – Gestione automatica della combustione

1 Messa in servizio (senza EHC)**Bruciatura della vernice del prodotto**

La gestione automatica assicura un decorso ottimale della combustione nel focolare. Serve a regolare l'aria in entrata nel focolare, a seconda della temperatura dei fumi di scarico. In questo modo, si sfrutta al massimo l'energia del combustibile e, al tempo stesso, si evitano inutili fuoriuscite di energia in eccesso verso la canna fumaria. Dopo l'installazione e il collegamento del prodotto alla canna fumaria, è necessario lasciar bruciare la vernice refrattaria della finitura di superficie. Tale operazione va eseguita senza la gestione automatica della combustione – EHC. Prima ancora di procedere alla prima accensione, è necessario disattivare la servo-propulsione dell'EHC con l'ausilio dell'apposita chiave magnetica (vedi figura).



A questo punto, si può passare alla combustione vera e propria, secondo le istruzioni riportate nel rispettivo capitolo: Utilizzo del prodotto – 1. Bruciatura della vernice del prodotto. Mentre la vernice brucia, è necessario assicurare una corretta aerazione della stanza e accertarsi che non siano presenti animali domestici nella zona interessata dai vapori della vernice. Durante questa fase, si consiglia anche di spegnere l'ossigenatore degli acquari. Al termine del processo di bruciatura della vernice, lasciar raffreddare il prodotto.



A questo punto, il prodotto è pronto per il funzionamento con EHC.

2 Funzionamento con EHC**Avvio della combustione**

Pulire il focolare e rimuovere la cenere dal cassetto. Spostare la leva di comando della valvola dell'aria in posizione chiusa. Estrarre la chiave magnetica dalla servo-propulsione. Chiudere lo sportello per l'aggiunta del combustibile. A questo punto, dovrebbe accendersi l'apposita spia di segnalazione LED e la schermata principale dell'applicazione IN GIALLO. La gestione automatica fa sì che il dispositivo di comando dell'afflusso dell'aria si apra automaticamente al massimo. Per l'accensione del fuoco, utilizzare al max. il doppio della quantità consumo medio di combustibile. Posizionare sul fondo del focolare dapprima tronchetti di grandi dimensioni, e poi – sopra di essi – pezzi di legna secca più piccoli. Per accedere il fuoco si prega di utilizzare un accendifuoco adeguato. Dopo che tutte le dosi di combustibile saranno arse, la segnalazione

sonora della gestione automatica indicherà la necessità di aggiungere combustibile. In questo preciso istante l'applicazione e la segnalazione LED lampeggiano.



- 1 Truciolini di legno
- 2 Piccoli ciocchi
- 3 Tronchi più grandi

Prima e ulteriore aggiunta di combustibile – riscaldamento a potenza termica nominale

Per equilibrare la pressione nel locale e nella camera di combustione, aprire delicatamente lo sportello del focolare di circa 2 cm e lasciarlo aperto per 10 secondi. Il LED e l'applicazione emettono una luce GIALLA. Ora, inserire la quantità di legna adatta per il prodotto in questione – vedi consumo medio di combustibile. Rispettare la quantità consigliata. Chiudere lo sportello del focolare. Nel corso del ciclo di combustione, il colore della segnalazione LED e dell'applicazione cambierà a seconda delle condizioni. Al termine di ciascun ciclo viene emesso un segnale sonoro e il LED inizia a lampeggiare. Dopo di che è possibile procedere all'ulteriore aggiunta di combustibile. Al termine del riscaldamento, la gestione automatica chiude l'afflusso d'aria.

In caso di necessità di un immediato aumento di potenza, è possibile spegnere la gestione automatica. In questo modo, si consente l'apertura al 100 % della valvola del dispositivo di comando dell'afflusso d'aria centralizzato. Per motivi di sicurezza, questa opzione è soggetta a limitazione temporale di 10 minuti circa.

**3 Fine del funzionamento con EHC**

Al termine della combustione con EHC nel focolare, si passa alla modalità emergenza (colore grigio nell'applicazione) e il LED si spegne.



In caso di interruzione di corrente, è possibile passare alla regolazione manuale tramite la chiave magnetica (servocomando) per regolare manualmente la combustione con la leva di comando dell'aria. Si consiglia di scollegare la regolazione automatica dalla rete elettrica al di fuori della stagione di riscaldamento. Se la stufa è dotata di una griglia bloccabile, lasciatela aperta.

Targhetta di produzione



1. Nome del produttore o marchio registrato
2. Sede aziendale, sito web
3. Marchio di conformità CE
Le cifre indicano l'anno di emissione del certificato
4. Tipo, numero o designazione del modello per identificare il prodotto
5. Specifiche del prodotto
6. Combustibili consigliati
7. Classificazione dei prodotti
Type B (EN 16510), designazione di corrente 1a
8. Norme applicabili
9. Tabella dei valori

P_{nom} – potenza nominale
 P_{Wnom} – potenza nominale dello scambiatore di calore
 η_{nom} – indice di efficienza prodotto
 CO_{nom} – emissioni di CO al 13 % di O_2
 NO_{xnom} – NO_x al 13 % di O_2
 OGC_{nom} – OGC al 13 % di O_2
 PM_{nom} – polvere al 13 % di O_2
 p_{nom} – tiro di esercizio
 T_{nom} – temperatura dei gas combusti
 V_h – perdita d'aria in piedi

Distanza da materiali infiammabili:

d_R – posteriore
 d_S – laterali

d_C – dal soffitto
 d_P – anteriore
 d_F – anteriore (rispetto al pavimento)

Dimensioni principali:

H – altezza
 W – larghezza
 L – profondità
 CON – Il prodotto è adatto al funzionamento continuo
 INT – Il prodotto è adatto al funzionamento intermittente
 D_{out} – diametro del gola della canna fumaria
 p_w – sovrappressione massima di funzionamento
 W – consumo di energia elettrica (gestione aut. SIC, EHC)
 NPD (No Performance Determined) – un'abbreviazione internazionale che può essere utilizzata quando non sono specificati proprietà o parametri. La marcatura è conforme al Regolamento UE 305/2011.

10. Istruzioni
11. Certificazione RLU (DIBt), devono essere compilate le informazioni per la certificazione:
Azienda
Numero di certificato
Laboratorio di prova in cui si è svolta la certificazione
12. Documento di Dichiarazione di Prestazione
13. Numero di serie
14. Codice a barre

ECUADOR E10 SE

DE Produktdatenblatt gemäß Verordnung EU 2015/1186

Name oder Warenzeichen des Lieferanten	Storch Kamine GmbH
Modellkennung des Lieferanten	ECUADOR E10 SE
Energieeffizienzklasse des Modells	A+
Direkte Wärmeleistung (kW)	7,0
Indirekte Wärmeleistung (kW)	-
Energieeffizienzindex EEI	110,8
Energieeffizienz bei Nennwärmeleistung (%)	80,0
Energieeffizienz bei Mindestlast (%)	Pass

Hinweise zu Installation und Wartung:

Bitte lesen und befolgen Sie die Aufstell- und Bedienungsanleitung!
Abstände zu brennbaren Bauteilen sowie Brandschutz müssen eingehalten werden!
Der Feuerstätte muss ausreichend Verbrennungsluft zuströmen können!
Heizgeräte mit Wassertechnik dürfen nur in Betrieb genommen werden, wenn alle Sicherheitseinrichtungen betriebsbereit und funktionsfähig sind!

EN Product sheet under Regulation EU 2015/1186

Supplier's name or trademark	Storch Kamine GmbH
Supplier's model identifier	ECUADOR E10 SE
The energy efficiency class of the model	A+
The direct heat output in (kW)	7,0
The indirect heat output in (kW)	-
The energy efficiency index EEI	110,8
The useful energy efficiency at nominal heat output (%)	80,0
The useful energy efficiency at minimum load (%)	Pass

Installation and maintenance instructions:

Please read and follow the installation and operating instructions!
Distances to combustible components and fire protection must be observed!
Sufficient combustion air must be able to flow to the fireplace!
Heating devices with water technology may only be put into operation if all safety devices are operational and functional!

FR Fiche produit selon la réglementation EU 2015/1186

Le nom du fournisseur ou la marque commerciale	Storch Kamine GmbH
La référence du modèle donnée par le fournisseur	ECUADOR E10 SE
La classe d'efficacité énergétique du modèle	A+
La puissance thermique directe en (kW)	7,0
La puissance thermique indirecte en (kW)	-
L'indice d'efficacité énergétique EEI	110,8
Le rendement utile à la puissance thermique nominale et (%)	80,0
Le rendement utile à la puissance thermique minimale (%)	Pass

Instructions d'installation et d'entretien:

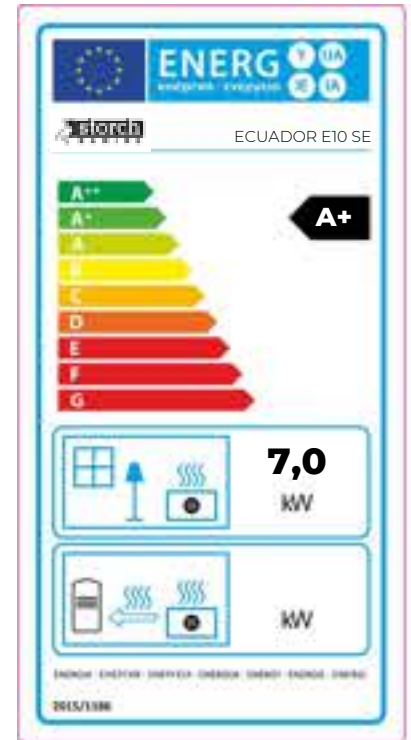
Veuillez lire attentivement les instructions d'installation et d'utilisation et respecter les!
Les distances par rapport aux éléments combustibles et la protection contre le feu doivent être respectées!
L'air de combustion doit circuler en quantité suffisante dans le produit!
Le produit échangeur d'eau chaude ne doit être mis en service que si tous les dispositifs de sécurité sont fonctionnels!

IT Scheda prodotto secondo normativa EU 2015/1186

Nome oppure marchio del fornitore	Storch Kamine GmbH
Codice prodotto del fornitore	ECUADOR E10 SE
Classe di efficienza energetica del modello	A+
Potenza termica diretta in (kW)	7,0
Potenza termica indiretta in (kW)	-
Indice di efficienza prodotto EEI	110,8
Efficienza del combustibile con potenza termica nominale (%)	80,0
Efficienza del combustibile con carico minimo (%)	Pass

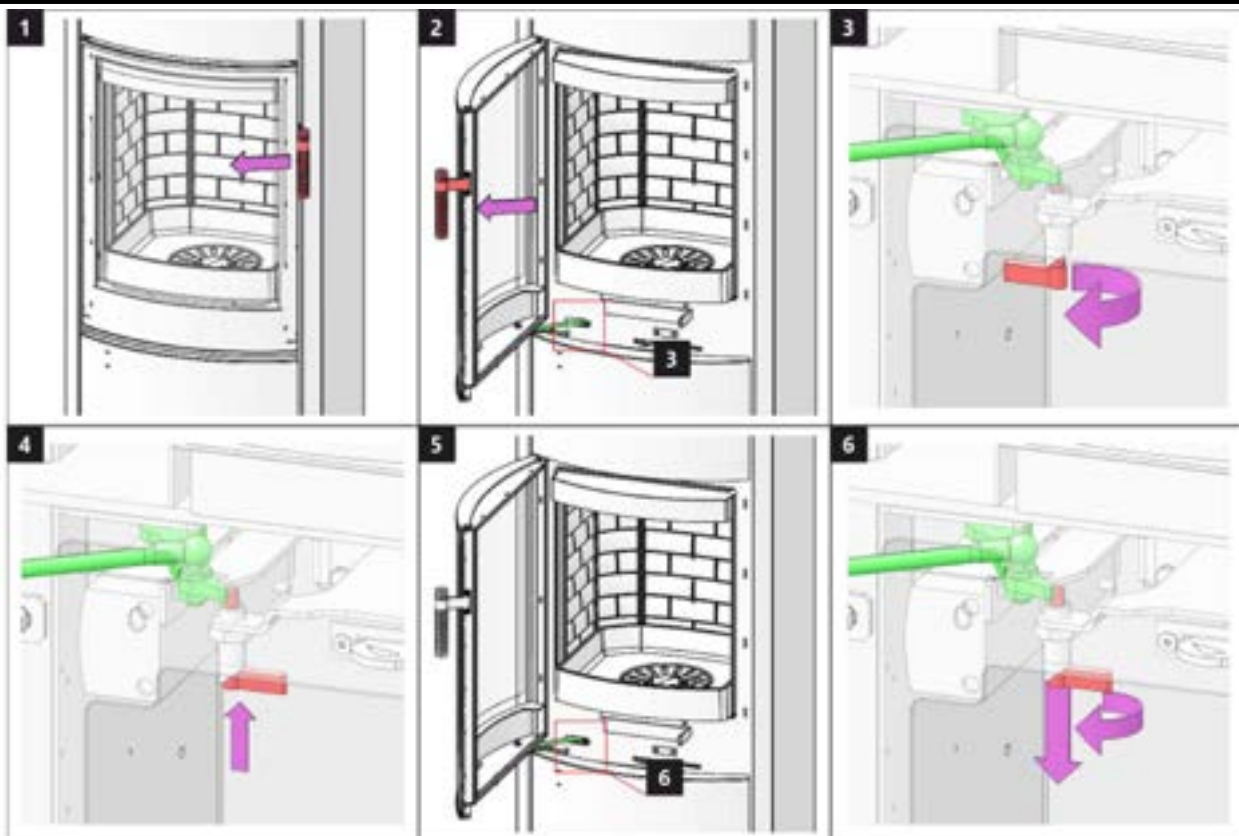
Istruzioni per l'installazione e la manutenzione:

Leggere attentamente e seguire le istruzioni generali.
Rispettare le distanze dai materiali combustibili e dalla protezione antincendio!
Nel prodotto deve affluire una quantità sufficiente di aria di combustione!
Lo scambiatore di calore per acqua calda può essere messo in funzione solo se tutti i dispositivi di sicurezza sono funzionanti!



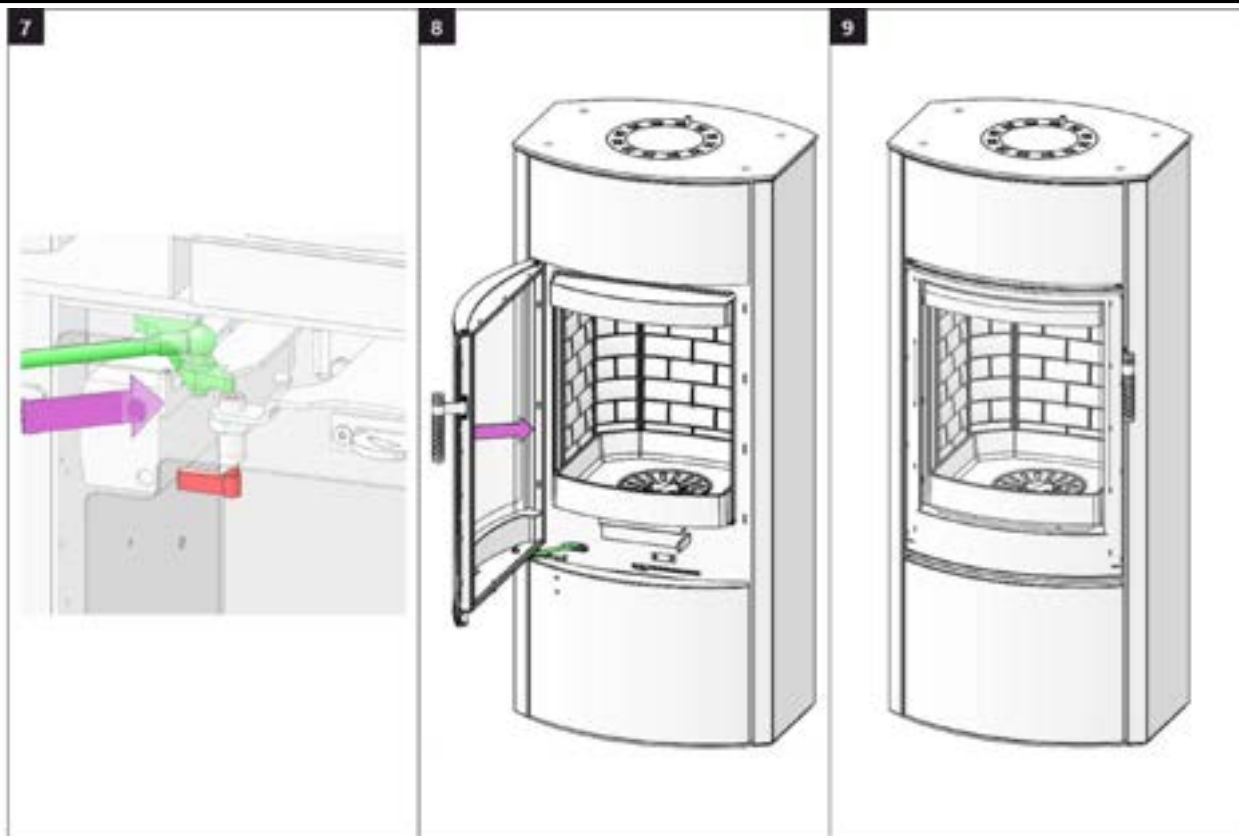
Feuerraumtür - Arretierung 1 | Fireplace door - Locking mechanism 1

Porte du foyer - Mécanisme de verrouillage 1 | Sportello del focolare - Meccanismo di blocco 1

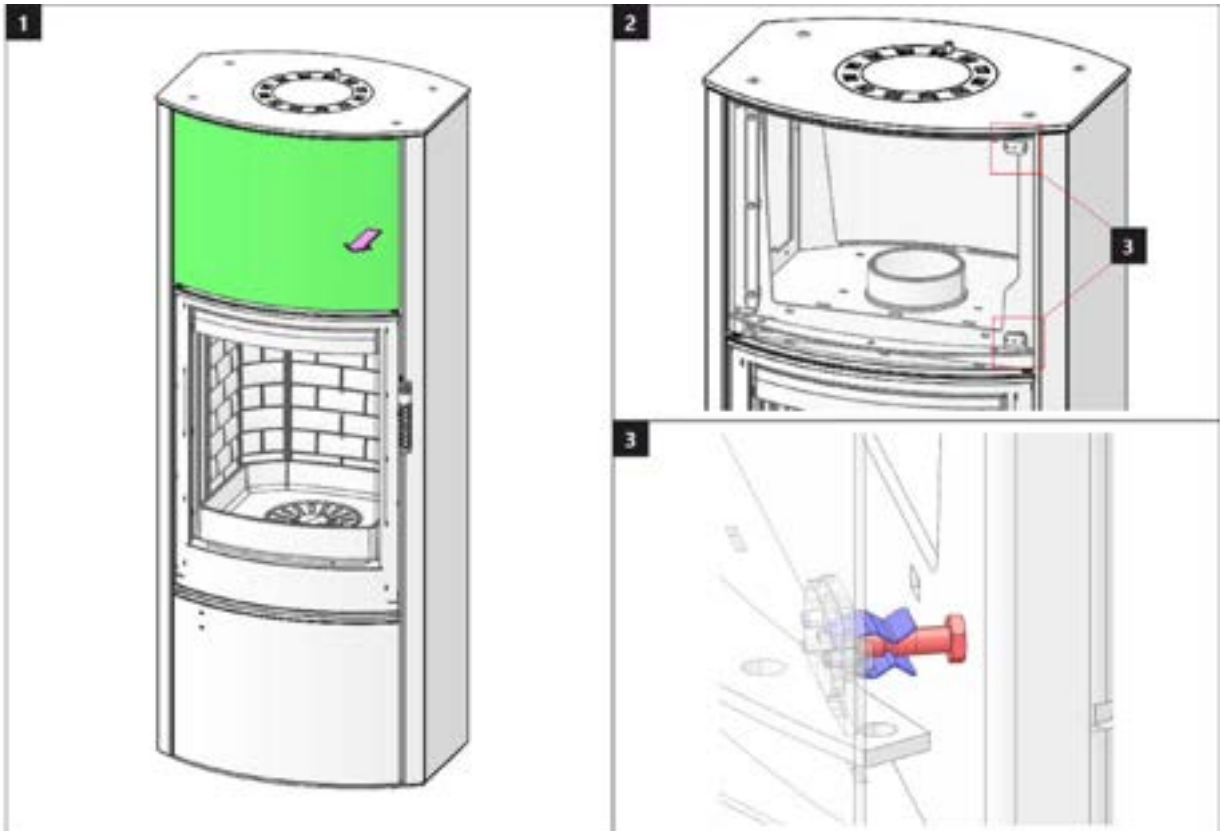


Feuerraumtür - Arretierung 2 | Fireplace door - Locking mechanism 2

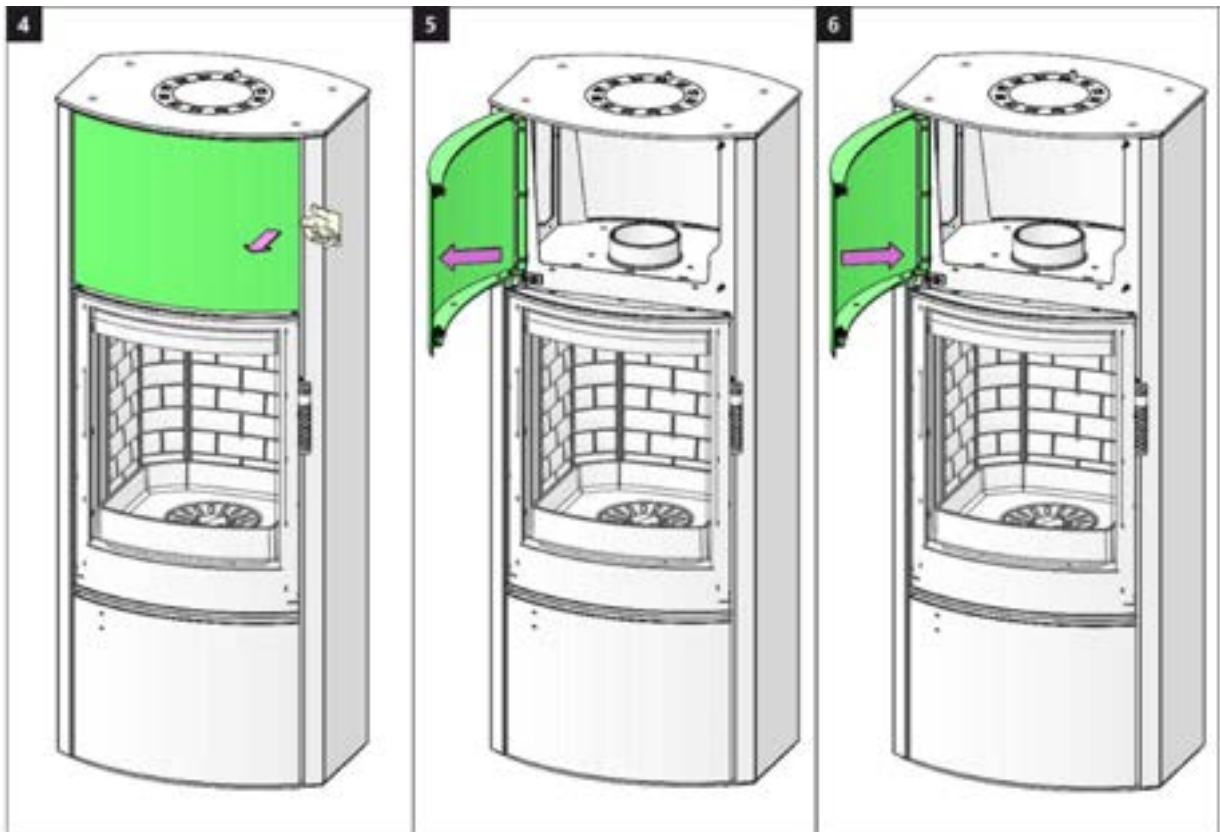
Porte du foyer - Mécanisme de verrouillage 2 | Sportello del focolare - Meccanismo di blocco 2



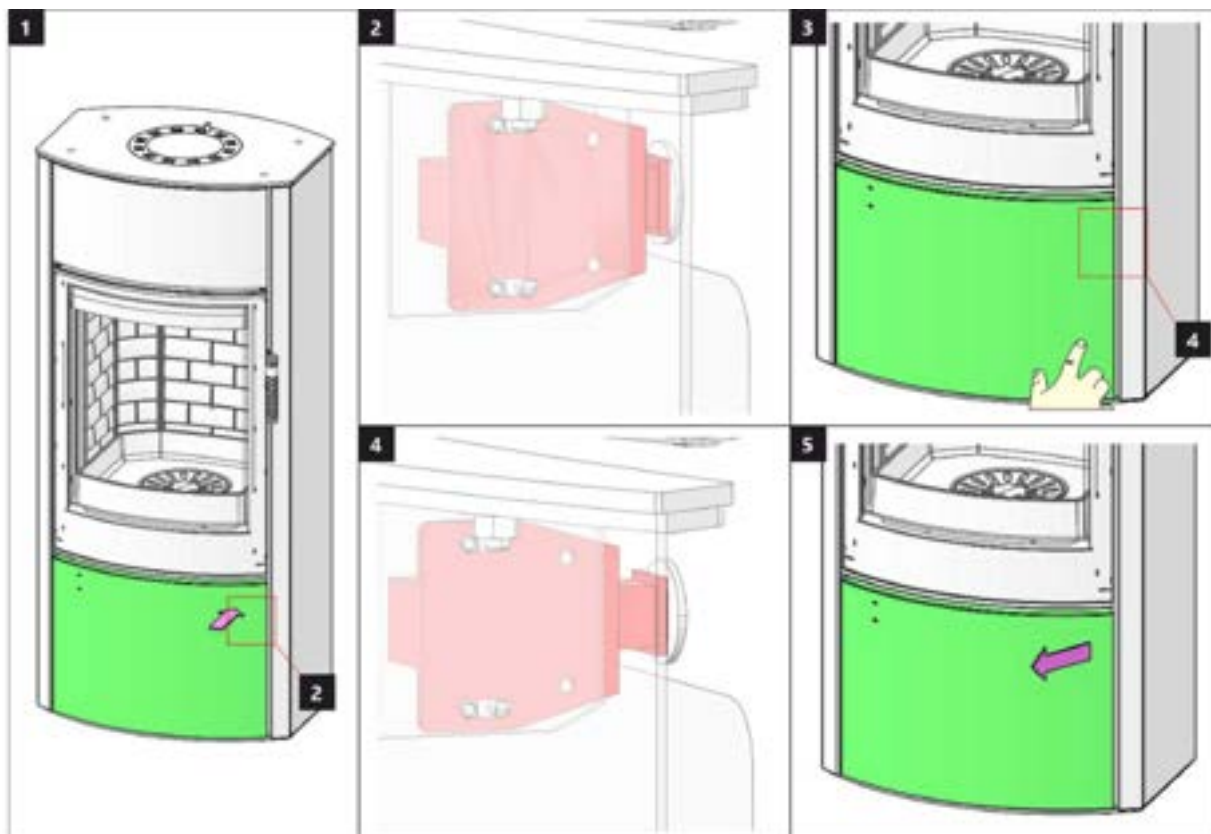
Speicherfachtür 1 | Accumulation compartment door 1 | Porte du compartiment d'accumulation 1 | Sportello dell'accumulo 1



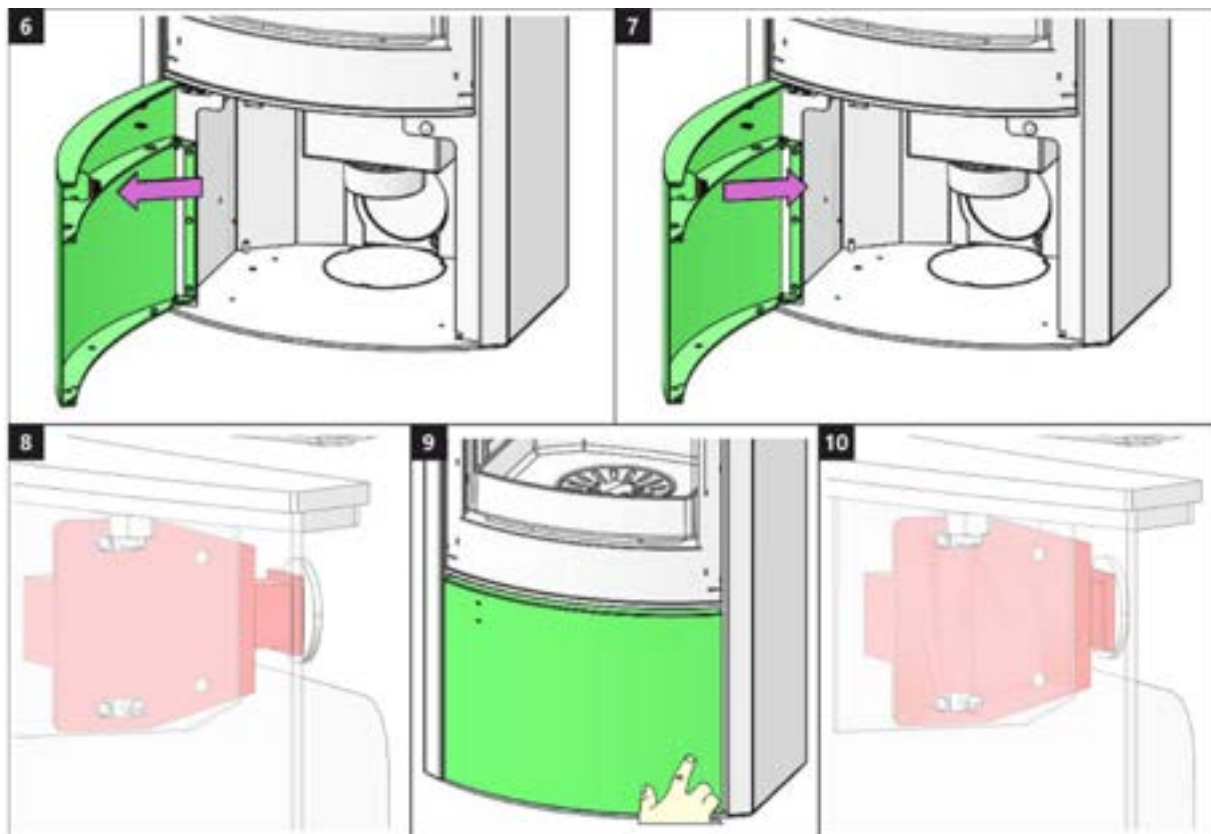
Speicherfachtür 2 | Accumulation compartment door 2 | Porte du compartiment d'accumulation 2 | Sportello dell'accumulo 2



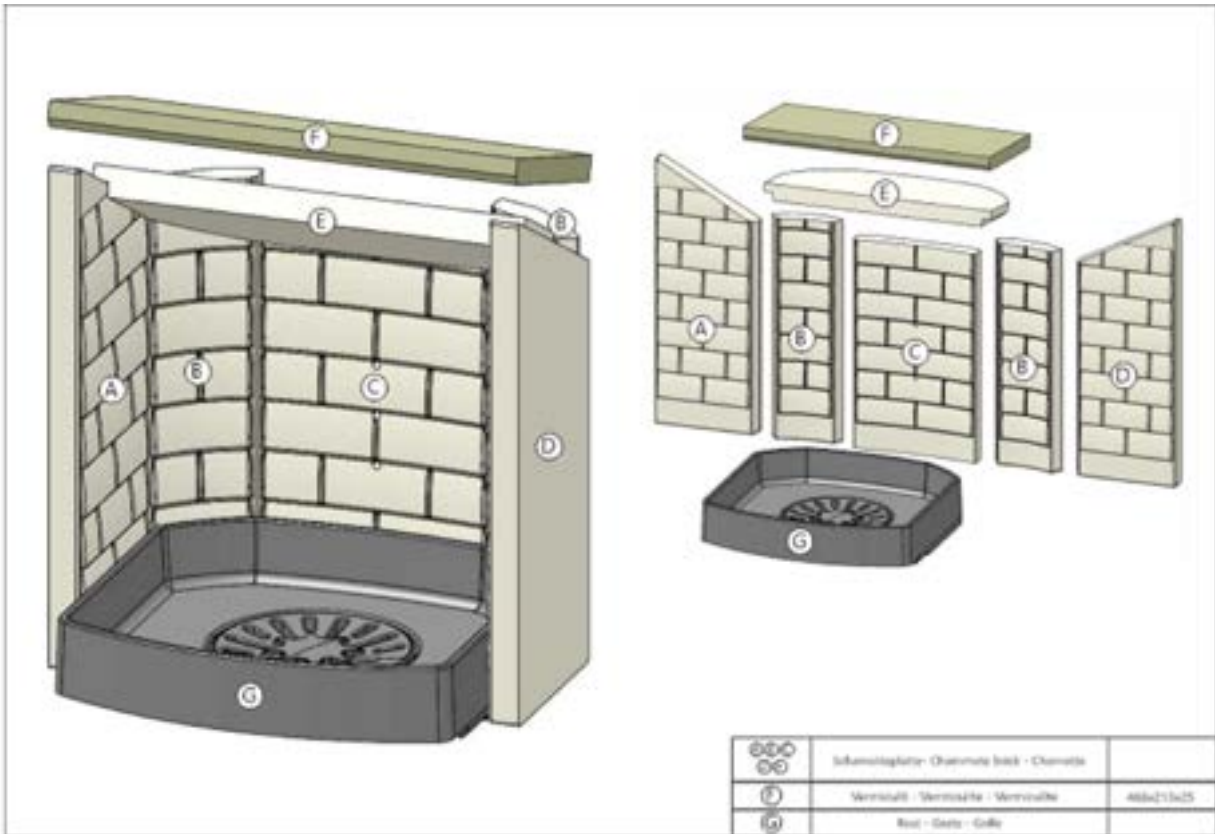
Holzfactür 1 | Wooden compartment door 1 | Porte de compartiment en bois 1 | Sportello della lagnaia 1



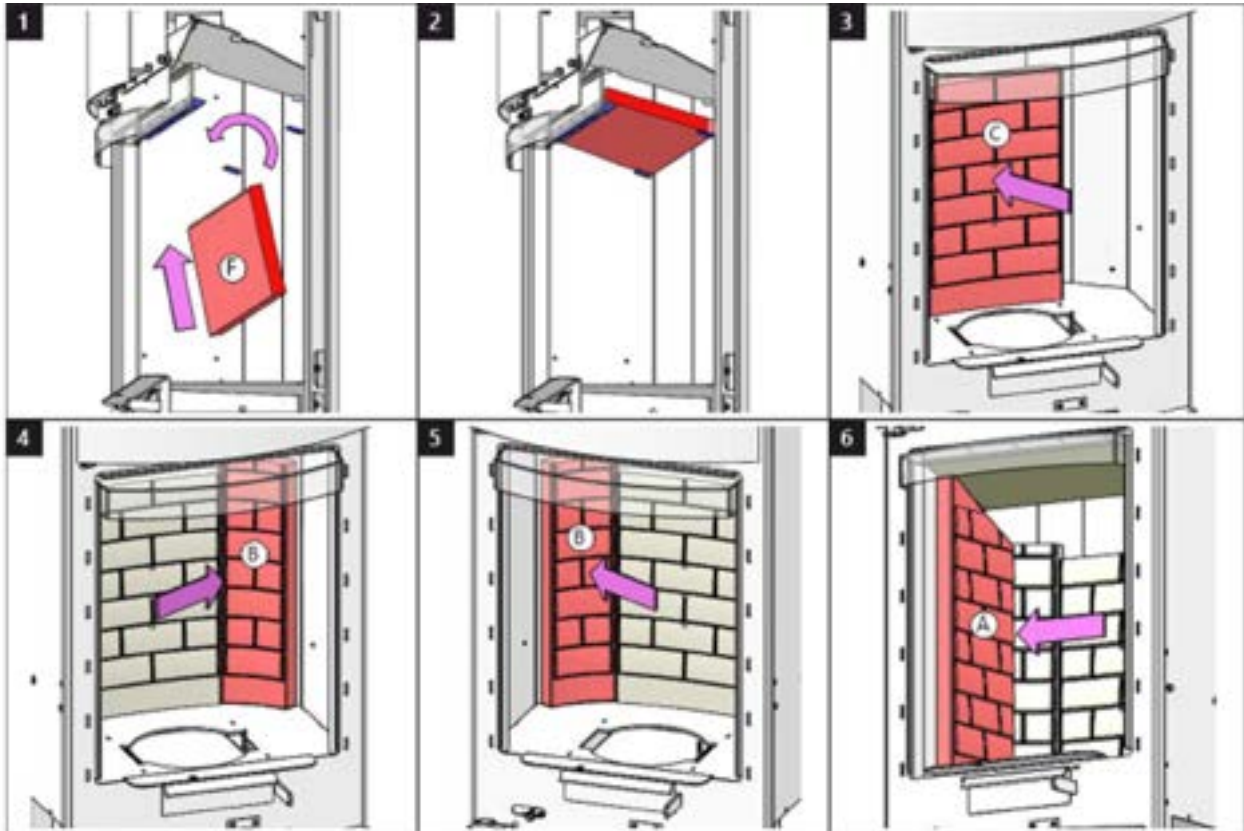
Holzfactür 2 | Wooden compartment door 2 | Porte de compartiment en bois 2 | Sportello della lagnaia 2



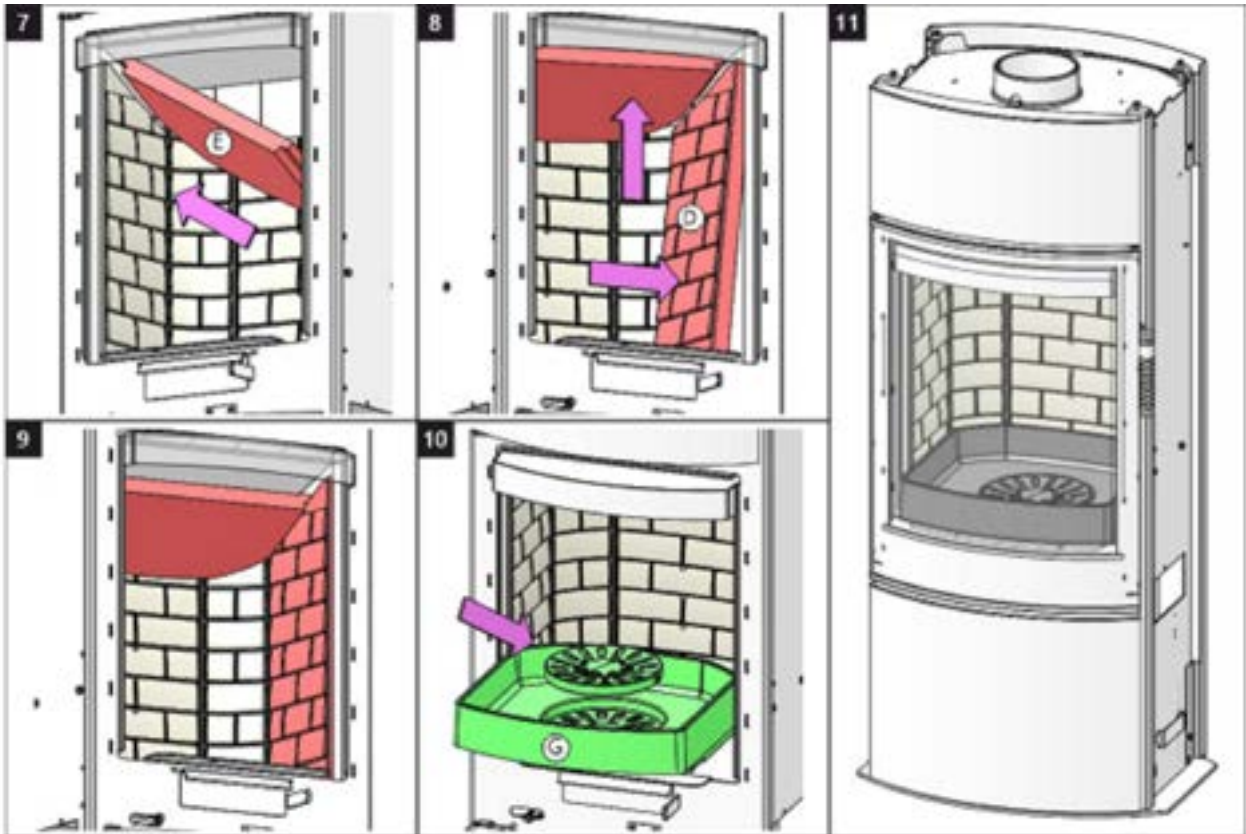
Brennkammer 1 | Burning chamber 1 | Chambre de combustion 1 | Camera di combustione 1



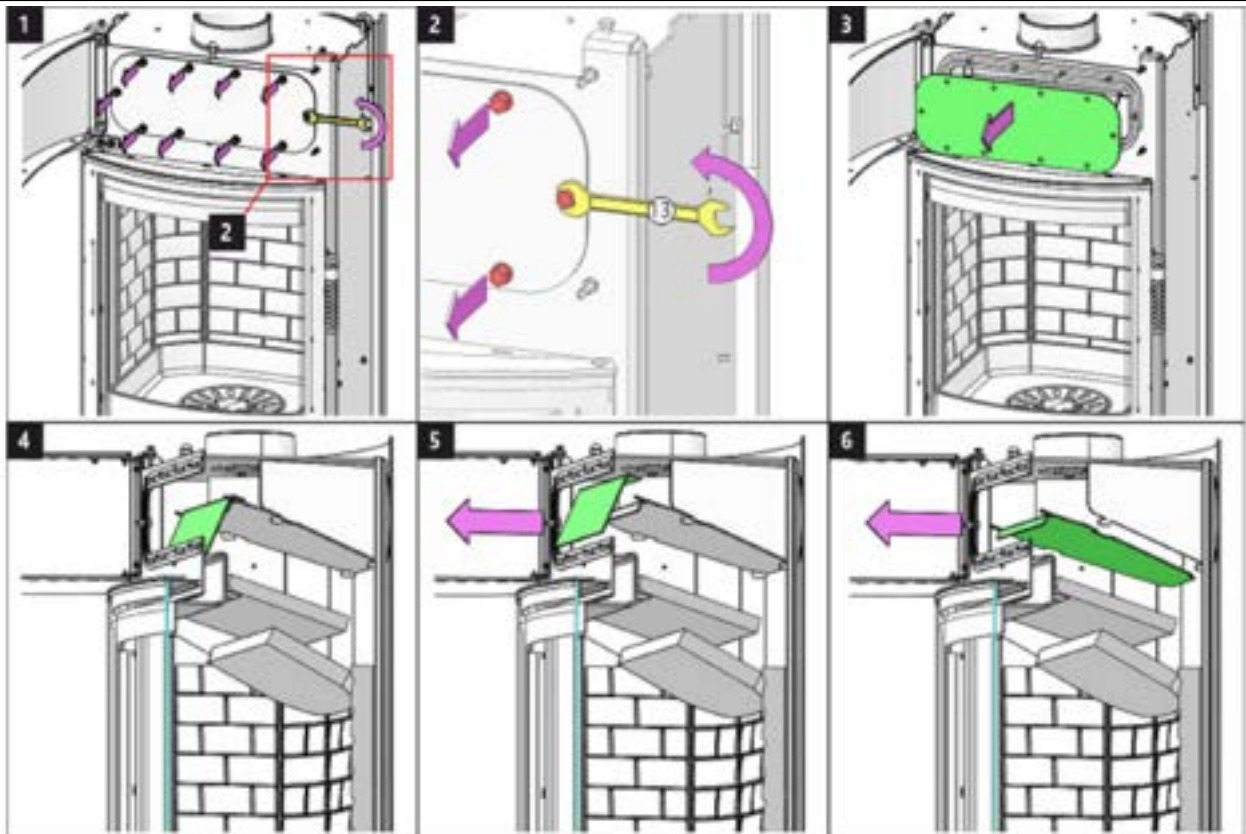
Brennkammer 2 | Burning chamber 2 | Chambre de combustion 2 | Camera di combustione 2



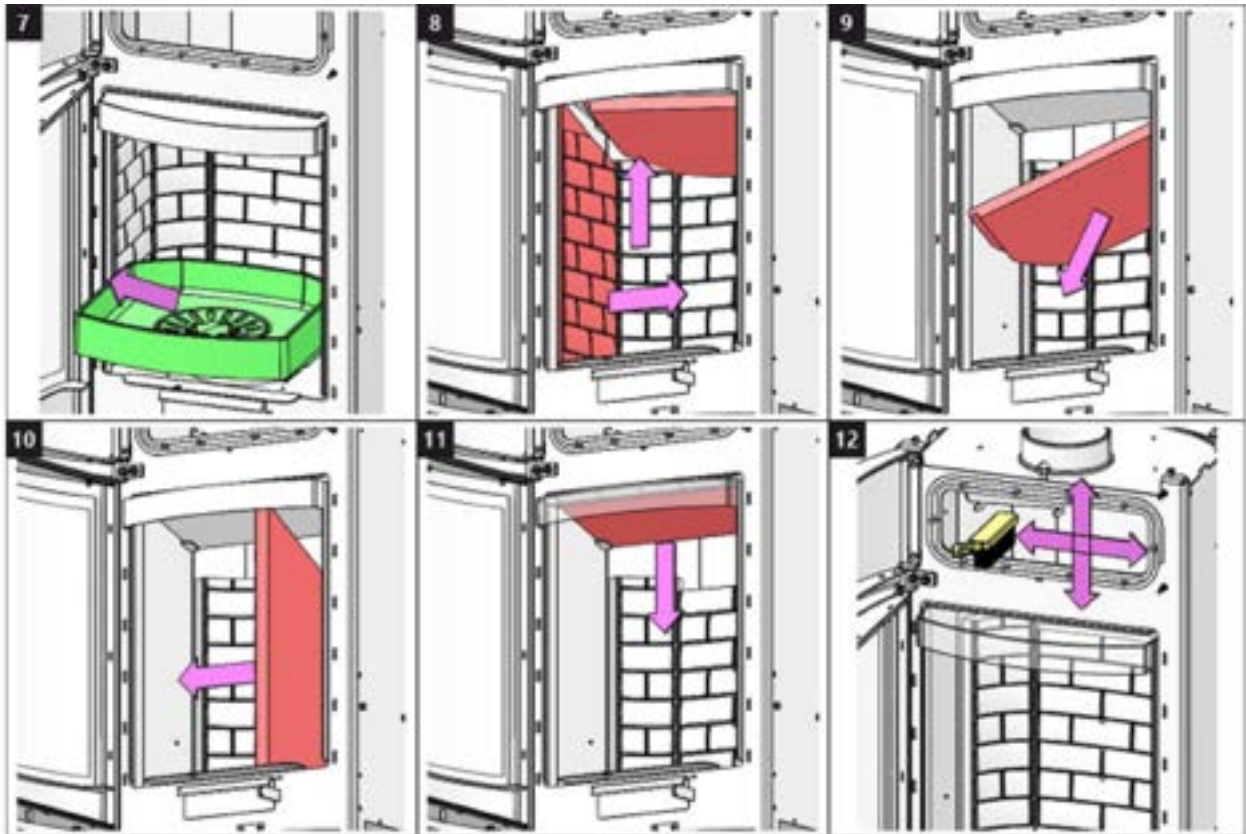
Brennkammer 3 | Burning chamber 3 | Chambre de combustion 3 | Camera di combustione 3



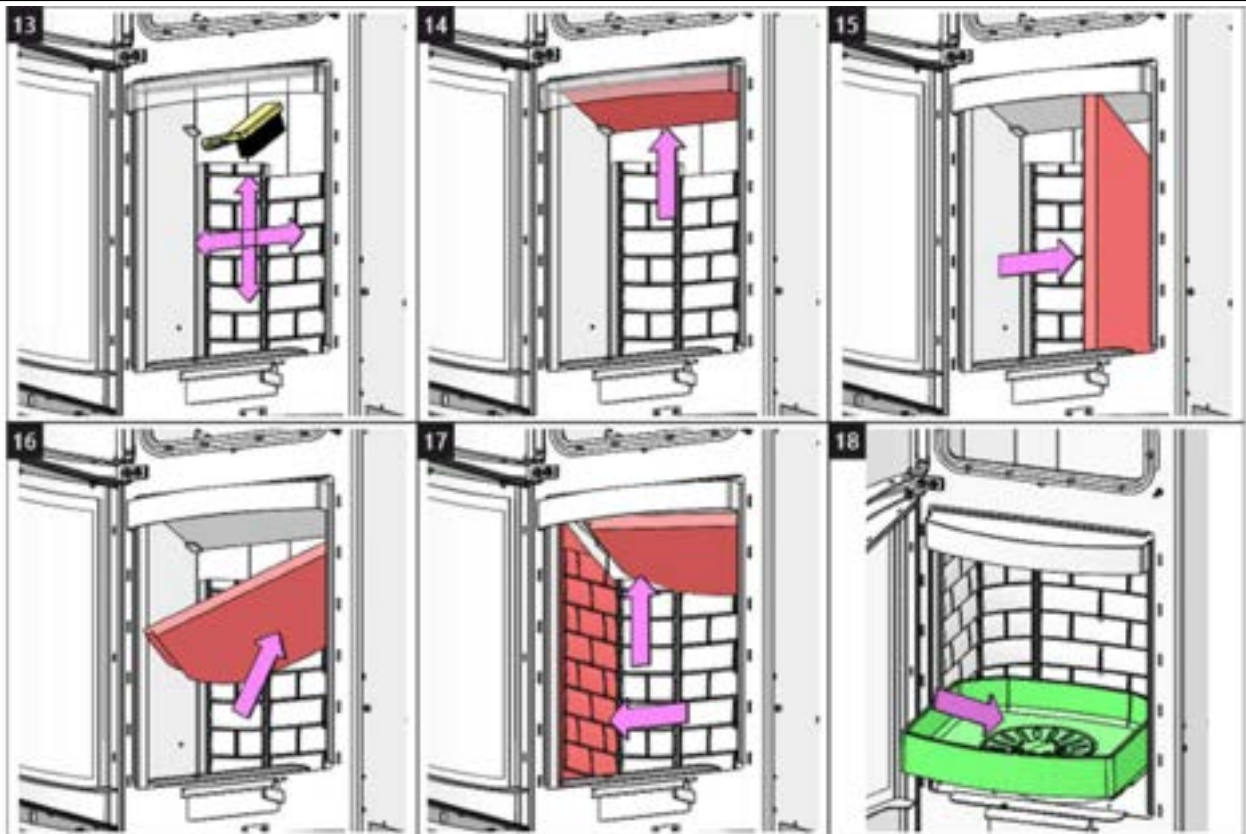
Reinigung Rauchgaswege 1 | Cleaning of flue gas path 1
 Nettoyage des conduits de fumées 1 | Pulizia delle vie dei fumi di scarico 1



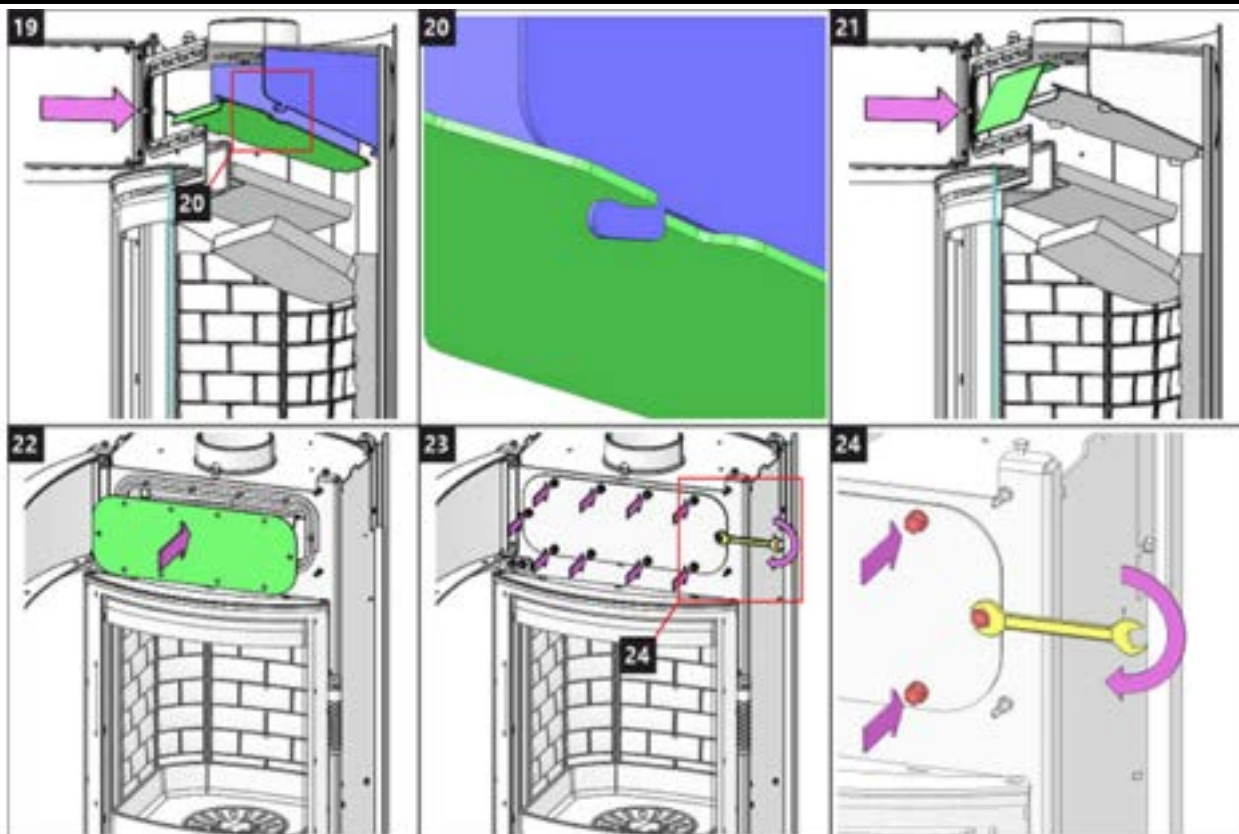
Reinigung Rauchgaswege 2 | Cleaning of flue gas path 2
 Nettoyage des conduits de fumées 2 | Pulizia delle vie dei fumi di scarico 2



Reinigung Rauchgaswege 3 | Cleaning of flue gas path 3
 Nettoyage des conduits de fumées 3 | Pulizia delle vie dei fumi di scarico 3



Reinigung Rauchgaswege 4 | Cleaning of flue gas path 4
Nettoyage des conduits de fumées 4 | Pulizia delle vie dei fumi di scarico 4





Storch Kamine GmbH

Mohnweg 1
90613 Großhabersdorf
Germany

www.storch-kamine.de

ECUYE20



ECUADOR E20 SE

INSTALLATIONSANLEITUNG

DE

INSTALLATION INSTRUCTIONS

EN

INSTRUCTIONS D'INSTALLATION

FR

ISTRUZIONI PER L'INSTALLAZIONE

IT

Bei der Installation des Produkts müssen alle örtlichen Vorschriften, einschließlich derjenigen, die sich auf nationale und europäische Normen beziehen, beachtet werden. Die Montage und Installation des von Ihnen gewählten Produkts darf nur von einem autorisierten Händler der **Storch Kamine GmbH** durchgeführt werden, damit die Garantie anerkannt wird und das Produkt einwandfrei funktioniert. Dieses Produkt ist nicht als Hauptwärmequelle zum Heizen geeignet.

Gebrauchsanweisungen

Bitte beachten Sie die Informationen und Hinweise in der Allgemeinen.

Kaminzug

Betrieblicher Kaminzug 12 Pa.
Maximaler Betriebszug 20 Pa.
Der Kaminzug wird während dem Betrieb gemessen. Wir empfehlen einen Zugbegrenzer zu installieren. Dieser ist beim Heizen mit einer automatischen Verbrennungsregelung notwendig.

Zugelassener Brennstoff

Trockenes Scheitholz mit einer Restfeuchte von bis zu 20 %. Der durchschnittliche Verbrauch von – 2,04 kg/h ist stets einzuhalten. Die empfohlene Länge in Abhängigkeit von der Brennkammergröße beträgt ca. 250-350 mm. Es sind stets mindestens zwei Holzstücke zu benutzen.

Betrieb

1 Lack einbrennen

Führen Sie das erste Anfeuern mit einer kleineren Holzmenge (feineres Holz, ca. ½ der durchschnittlichen Brennstoffmenge) durch. Lassen Sie die Brennkammertür einen Spalt bereit offen (ca. 2 cm), damit die Dichtungsschnur nicht am Lack kleben bleibt und öffnen Sie komplett die Luftzufuhr (Abb. C). Schonendes Heizen verhindert Lackschäden und Verformungen. Nach dem das Holz bis zur Glut verbrannt ist, können Sie mit dem Einbrennen fortfahren. Befüllen Sie die Brennkammer mit der zulässigen Brennstoffmenge (feineres Holz). Lassen Sie die Tür einen Spalt breit offen (etwa 2 cm). Der Lack an der Tür muss ausreichend aushärten. Wiederholen Sie den Vorgang mindestens weitere 2–3 Male mit der zulässigen Brennstoffmenge und geöffneter Luftzufuhr (Abb. C.). Beim Einbrennen kommt es zur Lackausgasungen. Sorgen Sie deshalb während der gesamten Einbrennphase für ausreichende Belüftung des Stellraumes.

2 Anheizen

Öffnen Sie den Luftschieber (Abb. C), aber nur, wenn Ihr Kaminofen nicht mit einer automatischen Abbrandsteuerung ausgestattet ist. Falls vorhanden, öffnen Sie den Gusseisen-Rost. Benutzen Sie zum Anheizen die max. zweifache durchschnittliche Brennstoffmenge. Legen Sie zuerst größere trockene Holzstücke auf den Boden der Brennkammer und stapeln feineres

Anzündholz darüber (Abb. 2) – Anzünden von oben. Verwenden Sie zum Anzünden einen geeigneten Zünder. Falls nötig, lassen Sie die Tür für kurze Zeit leicht geöffnet (ca. 2 cm), damit das Feuer genügend Luft zum Entflammen bekommt. Während des Regelbetriebs ist die Brennkammertür stets geschlossen zu halten. Legen Sie erst wieder Holz nach, wenn die vorherige Holzmenge bis zur Glut abgebrannt ist und die Flammen erloschen sind.

3 Heizen und Nachlegen

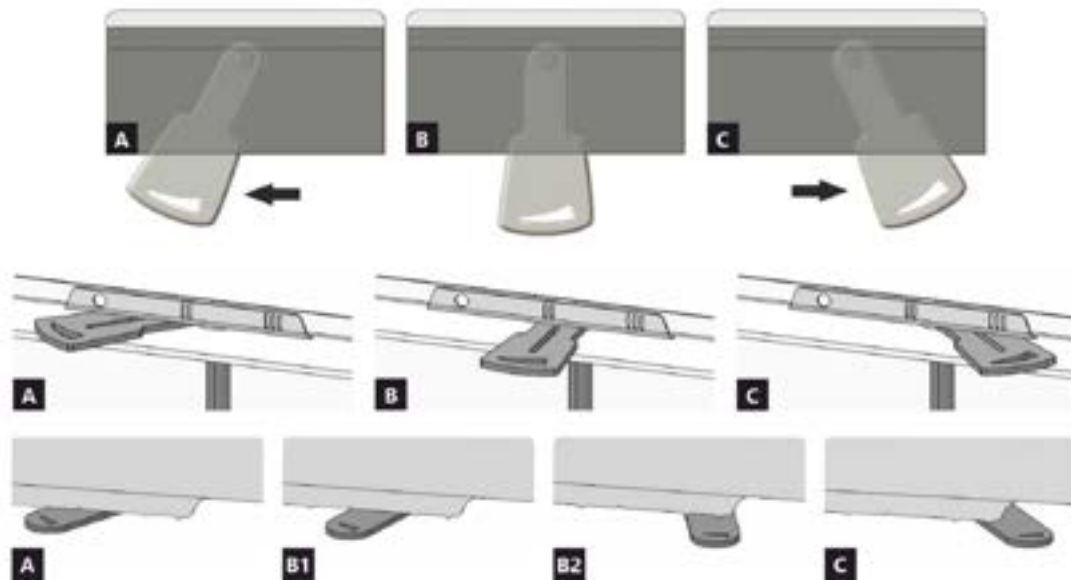
Öffnen Sie zuerst spaltbreit die Feuerraumtür und warten etwa 10 Sekunden, um den Druck im Raum auszugleichen. Dadurch wird ein mögliches Austreten von Asche und Rauch in den Raum verhindert. Legen Sie nur die für das Produkt geeignete Holzmenge nach, siehe durchschnittlichen Brennstoffverbrauch (Abb. 4). Schließen Sie danach die Feuerraumtür. Es wird empfohlen, den Luftregler auf die optimale Position bei Standardmenge einzustellen (Abb. B, B1). Legen Sie erst nach, wenn das Holz bis zur Glut abgebrannt ist.

4 Heizen beenden

Um ein unerwünschtes Entweichen der kumulierten Wärme in den Schornstein zu verhindern, empfehlen wir Ihnen den Luftregler nach dem Ausbrennen der Brennkammer zu schließen (Abb. A).



- 1 Brennstoff vorbereiten
- 2 Holz in der Brennkammer stapeln
- 3 Anzünden von oben
- 4 Nachlegen



- A** geschlossen
B offen – Heizen im Nennwärmeleistung (optimaler Betrieb)
C offen – Position bei Inbetriebnahme (Anheizen)

- A** geschlossen
B1 offen – Heizen im Nennwärmebereich
B2 offen – Primärluft geschlossen
C offen – Position bei Inbetriebnahme (Anheizen)

Deklarierte Produkteigenschaften

Harmonisierte technische Spezifikation	✓ EN 13240 EN 13229	EN 16510 ✓ Ecodesign	✓ DIN+ ✓ BImSchV2	DIBt ✓ 15a B-VG 2015
Produktklassifizierung	Type BE			
Energiewirkungsgrad (η_{nom})	80,3 %			
Energieeffizienzindex	107,4			
Energielabel	A+			
Brennstoff	Scheitholz			
Brennstofflänge	250-350 mm			
Durchschnittlicher Brennstoffverbrauch	2,04 kg/h			
Zulässiger Brennstoffverbrauch	2,7 kg/h			
Brennstofflieferintervall	1 Stunde			
Verbrennungsluftmenge	25,9 m ³ /h			
Nennwärmeleistung (P_{nom})	7,0 kW			
Wärmetauscherleistung (P_{Wnom})	--- kW			
Maximaler Betriebsüberdruck (p_w)	--- bar			
Rauchgasmassenstrom (trocken) für die Berechnung der Rauchgaswege	6,7 g/s			
Durchschnittliche Abgastemperatur (T_{nom})	240 °C			
Durchschnittliche Rauchgastemperatur hinter dem Stutzen	266 °C			
Förderdruck (p_{nom})	12 Pa			
Temperaturklasse	T400			
Mehrfachbelegung	Ja			
Lagerung von Brennstoff im Holzfach	Nein			
Maximale Erwärmung des Holzes im Holzfach	--- °C			
Feinstaub O ₂ = 13 % (PM_{nom})	35 mg/Nm ³			
Abgasemission (CO in den Abgasen bei O ₂ = 13 %) (CO_{nom})	0,0809 % 1011 mg/Nm ³			
OGC O ₂ = 13 % (OGC_{nom})	35 mg/Nm ³			
NO _x O ₂ = 13 % (NO_{xnom})	74 mg/Nm ³			
Automatische Abbrandsteuerung	---			
Stromverbrauch (W)	--- W			
Ständiger Luftverlust (V_h)	--- m ³ _N /h			
Intervallbetrieb (INT) / Dauerbetrieb (CON)	INT			

Technische Grunddaten

Hauptabmessungen Höhe (H) Breite (W) Tiefe (L)	1347 598 463	mm
Abmessungen der Brennkammer Höhe (H) Breite (W) Tiefe (L)	430 400 364	mm
Abmessungen der Feuerraumtür Höhe (H) Breite (W) Tiefe (L)	--- --- ---	mm
Achshöhe hinterer (seitlichen) Rauchrohanschluss	1181	mm
Volumen Wärmetauscher	---	l
Rauchrohrdurchmesser	150	mm
Abgasstutzen (D_{out})	150	mm
Durchmesser zentrale Luftzufuhr	125	mm
Gewicht	274	kg
Fläche Zuluftgitter	---	cm ²
Fläche Abluftgitter	---	cm ²

Abstand zu brennbaren Materialien

mit unisoliertem Rauchrohr (auf dem Typenschild angegeben)

Bemerkung

Rückwand (d_R)	200	mm
Strahlungsbereich (d_P)	1100	mm
Strahlungsbereich zum Boden (d_F)	---	mm
Seitenwände (d_S)	450	mm
Seite mit Glas (d_{S1})	---	mm
Seite – Nische (d_{S2})	350	mm
Seite – Ausrichtung 45° (d_{S3})	100	mm
Seitliche Strahlung (d_L)	---	mm
Von dem Boden (d_B)	---	mm
Von der Decke (d_C)	---	mm

Abstand zu brennbaren Materialien mit isoliertem Rauchrohr *

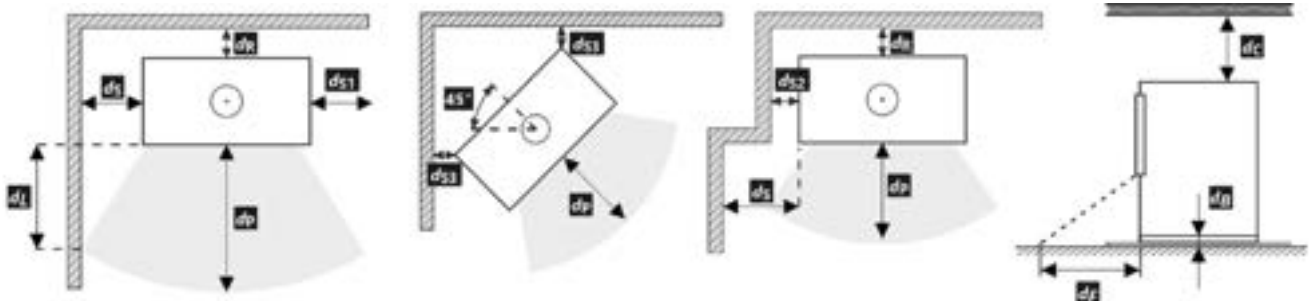
Rückwand (d_R)	---	mm
Seitenwände (d_S)	---	mm

Abstand zu brennbaren Materialien mit isoliertem Rauchrohr und Aufhängeblech (Abschirmung) *

Rückwand (d_R)	---	mm
Seitenwände (d_S)	---	mm

Abstand zu nicht brennbaren Materialien

Rückwand (d_{Rnon})	200	mm
Seitenwände (d_{Snon})	200	mm
Seite – Nische (d_{S2non})	---	mm



Bei der Installation und dem Betrieb des Ofens sind alle örtlichen Vorschriften sowie nationale und europäische Normen zu beachten.

- * Der Abstand setzt die Verwendung eines isolierten Rauchrohrs mit einer Mindestdämmstärke von 25 mm bis zum Produkt voraus.

Warnhinweise



Bei Installation in Räumen mit Ventilatoren, Abzugshauben, Lüftungs-, Heizungs- oder Belüftungsanlagen muss eine ausreichende Luftzufuhr (CPV) gewährleistet sein. Schalten Sie alle Lüftungsanlagen in Ihrer Wohnung vor dem Nachlegen aus.

Prüfen Sie vor der Montage die Tragfähigkeit der Unterkonstruktion.

Wählen Sie den Aufstellungsort so aus, dass ausreichend Platz zur Reinigung und Instandhaltung vom Kaminofen, Rauchrohr und Schornstein vorhanden ist, falls die Reinigung nicht von anderen Stellen – wie z.B. vom Dach – durchgeführt werden kann.

Produkt und seine Abgasleitungen sollten regelmäßig vor und nach der Heizperiode überprüft und gereinigt werden.



Lesen Sie die allgemeine Bedienungsanleitung sorgfältig durch.



1. Herstellername oder eingetragene Marke
2. Firmensitz, Website
3. CE-Kennzeichnung
Jahr der Produktzertifizierung
4. Typ und/oder Modellnummer oder Bezeichnung
5. Produktspezifikation
6. Empfohlene Brennstoffe
7. Produktklassifizierung
Type B (EN 16510), 1a Strombezeichnung
8. Gültige Normen
9. Wertetabelle

P_{nom} – Nennleistung
 P_{Wnom} – Nennleistung Wärmetauscher
 η_{nom} – Effizienz
 CO_{nom} – CO-Emissionen bei 13 % O_2
 NO_{xnom} – NO_x bei 13 % O_2
 OGC_{nom} – OGC bei 13 % O_2
 PM_{nom} – Feinstaub bei 13 % O_2
 p_{nom} – Förderdruck
 T_{nom} – Abgastemperatur
 V_h – Dichtheit (standing air loss)

Sicherheitsabstände von brennbaren Materialien:

d_R – hinten
 d_S – seitlich

d_C – decke
 d_P – vorne
 d_F – vorne Boden

Produktmaße:

H – Höhe
 W – Breite
 L – Tiefe
 CON – Produkt ist für den Dauerbetrieb geeignet
 INT – Produkt ist für den Intervallbetrieb geeignet
 D_{out} – Durchmesser Abgasstutzen
 p_w – Maximaler Betriebsdruck
 W – Stromverbrauch (Abbrandsteuerung SIC, EHC)
 NPD (No Performance Determined) – wenn keine Leistung aufgeführt ist oder Parameter angegeben sind.
 Das Etikett entspricht der EU-Verordnung Nr. 305/2011.

10. Instruktionen
11. RLU-Zertifizierung (DIBT):
Hersteller
Zertifizierungsnummer
Name Prüfstätte / Nummer Prüfbericht
12. Leistungserklärung
13. Fertigungsnummer = Seriennummer des Geräts (SN)
14. Strichcode

All local regulations, including those referring to national and European standards, must be observed when installing the product. Assembly and installation of your chosen product must be performed only by an authorized dealer of **Storch Kamine GmbH** company. This is necessary for the recognition of the warranty and the proper functioning of the product. This product is not suitable as a primary heat source.

Instruction manual

Please read the information and instructions in the Instruction manual carefully.

Operating chimney draft

Operating draft is 12 Pa. Maximum operating chimney draft is 20 Pa. This should be measured during full operation of the product. It is recommended to install a draft regulator, especially when the appliance is equipped with unit for automatic combustion regulation.

Authorized fuel

Dry, lump wood with residual moisture up to 20 %. The stated average fuel consumption must always be observed – 2,04 kg/h. The recommended fuel length is approximately 250-350 mm. Depends on the size of the combustion chamber. Always use at least 2 pieces of wood.

Operation of the product

1 Hardening of the paint

The first heating of the product should take place with a limited amount of smaller pieces of wood (ca ½ the average fuel). Leave the door ajar (approximately 2 cm gap), so that the door cord does not stick to the paint. Also open the air supply to the maximum (Fig. C). Slow process of heating up will prevent paint damage and deformation of materials. After burning the wood on glowing coals, you can proceed to hardening of the paint. Place the allowed fuel dose in the chamber, using smaller logs and pieces. Leave the door ajar (approximately 2 cm). The paint under the door must harden sufficiently. When this dose burns out, carry out at least 2 to 3 additional periods with the allowed fuel dose, now with the door closed and the air supply open to the maximum (Fig. C). Hardening of the paint is accompanied by an odor that persists throughout full hardening process, so described actions should only be carried out with sufficient room ventilation.

2 Heating up

Move the air supply lever to the open position (Fig. C), if there is no automatic combustion regulation active. If the product includes a cast iron grate, open it. Use max. twice amount of the average fuel dose for ignition. First place larger logs on the bottom of the chamber, then layer finer logs of dry piece of wood on them (Fig. 2)

– igniting from above. Use a lighter that is specifically designed for this purpose. If necessary (the fire still did not start after some time), leave the door open for a while (approx. 2 cm), for additional sufficient air supply. Then, during standard heating, always keep the door closed. Do not reload new dose of wood, until the previous batch has completely burned to glowing coals and there are only embers in the chamber, without visible flames.

3 Heating and reloading

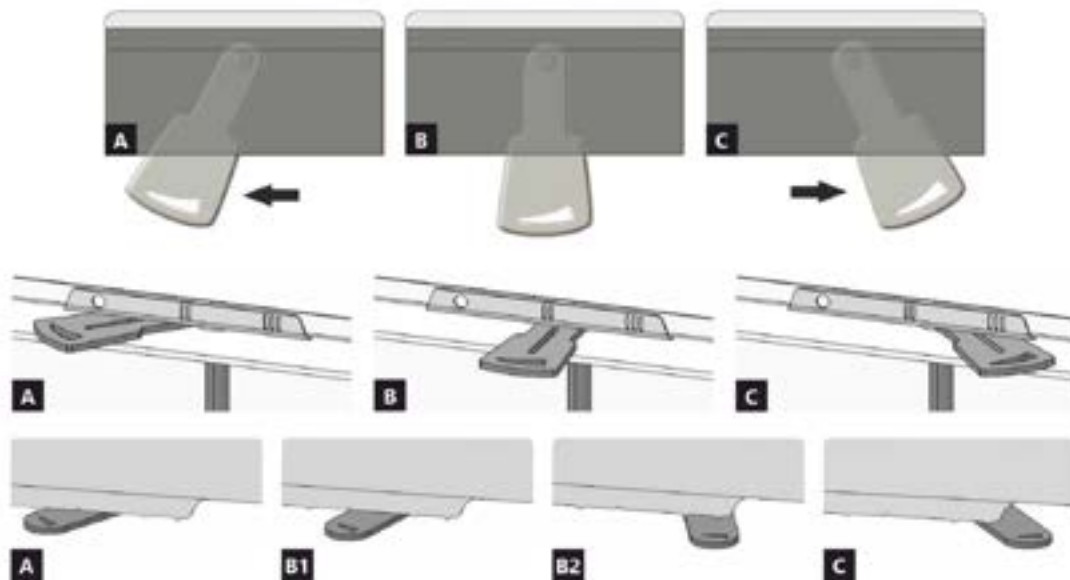
To equalize the pressure in the room and the combustion chamber, slightly open the door to approx. 2 cm gap for 10 seconds before each reloading. This will prevent possible escape of ash and smoke into the room. Add the amount of wood that is suitable for your product, see average fuel consumption (Fig. 4). After reloading the wood, always close the door properly. We recommend setting the air supply lever to the optimum position at nominal output (Fig. B, B1). Do not reload new dose until the wood burns to glowing coals.

4 Termination of heating process

Once the wood in the chamber burns out, move the air supply lever to closed position. This will prevent unwanted leakage of accumulated heat into the chimney / outside (Fig. A).



- 1** preparation of fuel for heating
- 2** placements of wood in the chamber
- 3** igniting the wood from above
- 4** stoking



- A** closed
- B** open – heating at nominal output (optimal operation)
- C** open – starting a fire position (putting the product into operation)

- A** closed
- B1** open – heating at nominal output (optimal operation)
- B2** open – primary air closed
- C** open – starting a fire position (putting the product into operation)

Declared qualities stated

Harmonised technical specification	✓ EN 13240 EN 13229	EN 16510 ✓ Ecodesign	✓ DIN+ ✓ BImSchV2	DIBt ✓ 15a B-VG 2015
Classification of appliance	Type BE			
Energy efficiency (η_{nom})	80,3 %			
The energy efficiency index	107,4			
Energy label	A+			
Fuel	Wood logs			
Fuel length	250-350 mm			
Average fuel consumption	2,04 kg/h			
Allowed fuel dose	2,7 kg/h			
Fuel supply interval	1 hour			
Amount of combustion air	25,9 m ³ /h			
Nominal output (P_{nom})	7,0 kW			
Hot-water exchanger output (P_{Wnom})	---			
Maximum operating overpressure (p_w)	---			
Dry flue gas mass flow rate to calculate the flue gas path	6,7 g/s			
Flue gas temperature (T_{nom})	240 °C			
Mean flue gas temperature after throat	266 °C			
Flue draught (p_{nom})	12 Pa			
Chimney temperature class	T400			
Connection to the common chimney	Yes			
Storage of fuel in the wood shed area	No			
Maximum warming of the wood in the wood shed	---			
Dust O ₂ = 13 % (PM_{nom})	35 mg/Nm ³			
Emissions of gases of combustion (CO in the flue gases at O ₂ = 13 %) (CO_{nom})	0,0809 % 1011 mg/Nm ³			
OGC O ₂ = 13 % (OGC_{nom})	35 mg/Nm ³			
NO _x O ₂ = 13 % (NO_{xnom})	74 mg/Nm ³			
Automatic regulation unit of burning	---			
Power consumption (W)	---			
Standing air loss (V _h)	---			
Intermittent operation (INT) / Continuous operation (CON)	INT			

Basic technical data

Principal dimensions Height (H) Width (W) Length (L)	1347 598 463	mm
Combustion chamber dimensions Height (H) Width (W) Length (L)	430 400 364	mm
Fireplace door dimensions Height (H) Width (W) Length (L)	--- --- ---	mm
Axis height of the rear (side) outlet	1181	mm
Volume of hot-water exchanger	---	l
Flue diameter	150	mm
Diameter of flue throat (D_{out})	150	mm
Diameter of external air connection	125	mm
Weight	274	kg
Area of Inlet ventilation grille	---	cm ²
Area of Outlet ventilation grille	---	cm ²

Distances from flammable materials
with un-insulated flue pipe (provided on the product label)

Note

Back (d_R)	200	mm
Front (d_F)	1100	mm
Front to the floor (d_{Ff})	---	mm
Side (d_S)	450	mm
Side with glass (d_{S1})	---	mm
Side – niche (d_{S2})	350	mm
Side – location 45° (d_{S3})	100	mm
Side radiation (d_L)	---	mm
From the floor (d_B)	---	mm
From the ceiling (d_C)	---	mm

Distances from flammable materials with insulated flue pipe *

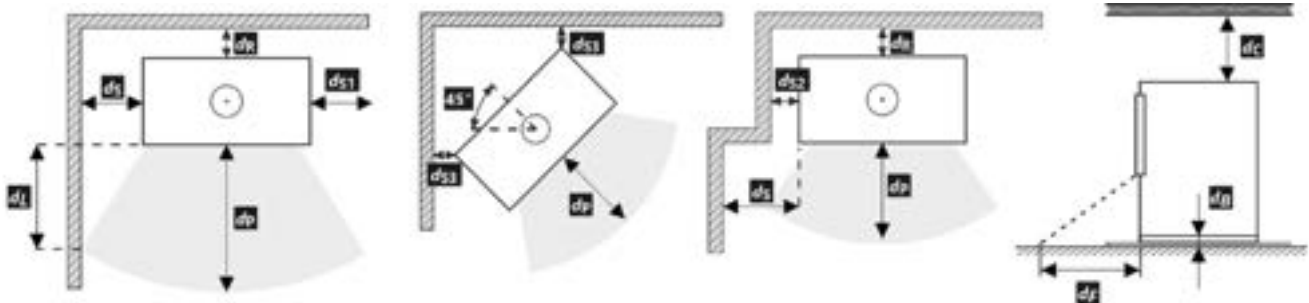
Back (d_R)	---	mm
Side (d_S)	---	mm

Distances from flammable materials with insulated flue pipe and hanging plate (shielding) *

Back (d_R)	---	mm
Side (d_S)	---	mm

Distances from nonflammable materials

Back (d_{Rnon})	200	mm
Side (d_{Snon})	200	mm
Side – niche (d_{S2non})	---	mm



All local regulations, including regulations relating to national and European standards, must be observed during the installation and operation of the product.

* The distance assumes the use of an insulated flue pipe with a minimum insulation thickness of 25 mm up to the product.

Notice



If the products are installed in areas where air is suctioned by fans, hoods, heating or ventilation equipment, external air intake (EAI) must be ensured. Turn off all ventilation devices in the house before the planned stoking.

The product must be installed on floors with adequate load bearing capacity.

Adequate access for cleaning and maintenance of your product, flue and chimney must be provided during installation, unless the product can be cleaned from another location such as the roof or a dedicated door.

The product and its flue gas paths must be regularly and thoroughly rechecked and cleaned before and after the heating season.



Read the general instructions carefully.

The product label



1. The manufacturer's name or registered trade mark
2. Company headquarters, website
3. CE mark of conformity
The digits indicate the year of issue of the certificate
4. The type and / or the model number designation to enable the appliance to be identified
5. Product specifications
6. Recommended fuel
7. Classification of appliance
Type B (EN 16510-10), 1a (current designation)
8. Applicable standards
9. Table of values

P_{nom} – nominal output
 P_{Wnom} – hot-water exchanger output
 η_{nom} – energy efficiency
 CO_{nom} – CO emissions at 13 % O_2
 NO_{xnom} – NO_x at 13 % O_2
 OGC_{nom} – OGC at 13 % O_2
 PM_{nom} – dust at 13 % O_2
 p_{nom} – flue draught
 T_{nom} – flue gas temperature
 V_h – standing air loss

Distance from flammable materials:

d_R – back
 d_S – side

d_C – from the ceiling
 d_P – front
 d_F – front to the floor

Principal dimensions:

H – height
 W – width
 L – depth (length)
 CON – the appliance is capable of continuous operation
 INT – the appliance is capable of intermittent operation
 D_{out} – diameter of the flue throat
 p_w – maximum operating overpressure
 W – power consumption (regulation SIC, EHC)
 NPD (No Performance Determined) – an international abbreviation that can be used if no property or parameters are specified. The label complies with EU Regulation No. 305/2011.

10. Instructions
11. RLU Certification (DIBt):
Manufacturer
Certification number
Name of test centre / number of test report
12. Document: DOP / PCR
13. The serial number
14. Barcode

Toutes les réglementations locales, y compris celles faisant référence aux normes nationales et européennes, doivent être respectées lors de l'installation du produit. Le montage et l'installation du produit que vous avez choisi ne doivent être effectués que par un revendeur agréé de **Storch Kamine GmbH**, pour que la garantie soit honorée et que le produit fonctionne correctement. Ce produit ne convient pas comme source de chaleur principale du chauffage.

Mode d'emploi

Veillez lire attentivement toutes les informations et instructions figurant dans le mode d'emploi.

Tirage de la cheminée en fonctionnement

Le tirage de fonctionnement est de 12 Pa. Le tirage maximal de fonctionnement est de 20 Pa. Il est mesuré lorsque le produit est en plein fonctionnement. Il est recommandé d'installer un régulateur de tirage, en particulier lorsque l'appareil est équipé d'une unité de régulation automatique de la combustion.

Combustible autorisé

Le bois coupé en morceaux et sec dont l'humidité résiduelle ne doit pas dépasser 20 %. La consommation moyenne de combustible indiquée doit toujours être respectée – 2,04 kg/h. La longueur recommandée des bûches est d'environ 250-350 mm. Cela dépend de la taille de la chambre de combustion. Utilisez toujours au moins 2 morceaux de bois.

Fonctionnement du produit

1 Durcissement de la peinture

Le premier chauffage du produit doit se faire avec une quantité limitée de petits morceaux de bois (environ ½ de la quantité moyenne). Il faut laisser la porte entrouverte (espace d'environ 2 cm), afin que le cordon de la porte ne colle pas à la peinture. Ouvrez également l'arrivée d'air au maximum (Fig. C). La lenteur du processus de chauffage évitera les fissures dans les briques d'argile réfractaire, les dommages à la peinture et la déformation des matériaux. Une fois que le combustible a brûlé sur les charbons, vous pouvez procéder au durcissement de la peinture. Chargez le foyer avec la quantité autorisée de combustible (le double de la quantité autorisée), en utilisant des bûches et des morceaux plus petits. Laissez la porte légèrement entrouverte (environ 2 cm). La peinture sous la porte doit être suffisamment durcie. Lorsque ce bois a brûlé, effectuez d'autres chargements, 2 ou 3 au minimum avec une quantité autorisée de combustible, désormais avec la porte fermée et l'arrivée d'air ouverte au maximum (Fig. C). Le durcissement de la peinture s'accompagne d'une odeur qui persiste pendant toute la durée du durcissement de la peinture, donc n'effectuez ce processus qu'avec une ventilation suffisante de la pièce.

2 Mise en chauffe

Placez le levier d'alimentation en air en position ouverte (Fig. C), si la régulation automatique de la combustion n'est pas active. Si le produit comprend une grille en fonte, ouvrez-la. Pour l'allumage utilisez au max. double de la quantité de combustible

moyenne. Placez d'abord les grosses bûches au fond de la chambre, puis superposez des bûches plus fines de bois sec (Fig. 2) – allumer le feu par le haut. Utilisez un briquet spécialement conçu à cet effet. Si nécessaire (le feu n'a toujours pas démarré après un certain temps), laissez la porte ouverte pendant un certain temps (environ 2 cm), pour un apport d'air supplémentaire suffisant. Ensuite, avec le chauffage standard, il faut toujours garder la porte fermée. N'ajoutez pas de combustible pendant le feu jusqu'à ce que le bois soit complètement brûlé jusqu'aux braises.

3 Chauffage et chargementa

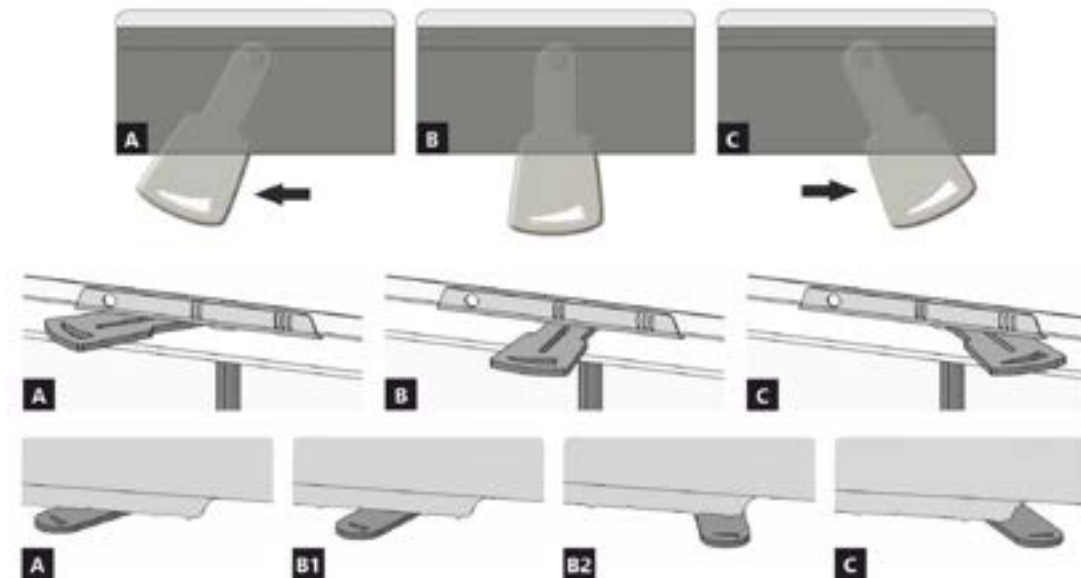
Lors du chargement, ouvrez la porte du poêle d'environ 2 cm et attendez environ 10 secondes pour égaliser la pression dans la pièce. Cela permet d'éviter les fuites éventuelles de cendres et de fumée dans la pièce. N'ajoutez que la quantité de bois qui convient à ce produit, voir la consommation moyenne de combustible (Fig. 4). Fermez la porte du foyer après l'ajout. Il est recommandé de régler le contrôle de l'air sur la position optimale à la puissance nominale (Fig. B, B1). N'ajoutez rien tant que le bois n'est pas réduit en braises.

4 Fin du chauffage

Une fois que le bois est consommé, mettez la Commande d'air en air en position fermée. Vous éviterez ainsi toute fuite indésirable de la chaleur accumulée dans la cheminée/à l'extérieur (Fig. A).



- 1 préparation du combustible pour l'allumage
- 2 empilage du bois dans le foyer
- 3 allumage du bois par le haut
- 4 chargement



- A** fermée
B ouverte – chauffage à la puissance nominale (fonctionnement optimal)
C ouverte – position lors du premier allumage du feu (mise en service du produit)

- A** fermée
B1 ouverte – chauffage à la puissance nominale (fonctionnement optimal)
B2 ouverte – air primaire fermé
C ouverte – position lors du premier allumage du feu (mise en service du produit)

Caractéristiques déclarées du produit

Norme(s) Européennes	✓ EN 13240 EN 13229	EN 16510 ✓ Ecodesign	✓ DIN+ ✓ BImSchV2	DIBt ✓ 15a B-VG 2015
Classification de l'appareil	Type BE			
Rendement énergétique (η_{nom})	80,3 %			
L'indice d'efficacité énergétique EEI	107,4			
Label énergétique	A+			
Combustible	Bûches			
Longueur recommandée de bûches	250-350 mm			
Consommation moyenne de combustible	2,04 kg/h			
Charge en bois autorisé	2,7 kg/h			
Intervalle entre les chargements de combustible	1 heure			
Débit massique des fumées	25,9 m ³ /h			
Puissance nominale (P_{nom})	7,0 kW			
Puissance nominale de l'échangeur (P_{Wnom})	---			
Surpression maximale de fonctionnement (p_w)	---			
Débit massique des gaz de combustion secs pour le calcul des gaz de combustion	6,7 g/s			
Température moyenne des résidus de combustion (T_{nom})	240 °C			
Température moyenne des résidus de combustion derrière la sortie	266 °C			
Tirage de conduit de fumée (p_{nom})	12 Pa			
Classe de température	T400			
Raccordement à une cheminée collective	Oui			
Stockage du combustible dans range bûches	Non			
Réchauffement maximal du bois dans range bûches	---			
Poussière O ₂ = 13 % (PM_{nom})	35 mg/Nm ³			
Résidus de combustion émis (CO dans les résidus de combustion pour O ₂ = 13 %) (CO_{nom})	0,0809 % 1011 mg/Nm ³			
OGC O ₂ = 13 % (OGC_{nom})	35 mg/Nm ³			
NOx O ₂ = 13 % (NO_{xnom})	74 mg/Nm ³			
Régulation automatique de la combustion	---			
La consommation d'électricité (W)	---			
Standing air loss (V_h)	---			
Fonctionnement par intermittence (INT) / Service ininterrompu (CON)	INT			

Données techniques de base

Dimensions principales Hauteur (H) Largeur (W) Profondeur (L)	1347 598 463	mm
Dimensions de la chambre de combustion Hauteur (H) Largeur (W) Profondeur (L)	430 400 364	mm
Dimensions de la porte (du foyer) Hauteur (H) Largeur (W) Profondeur (L)	--- --- ---	mm
Hauteur de l'axe de la sortie arrière (latérale)	1181	mm
Volume de l'échangeur de chaleur	---	l
Diamètre du conduit de fumée	150	mm
Diamètre de buse d'air de combustion (D_{out})	150	mm
Diamètre de l'arrivée d'air centrale	125	mm
Poids	274	kg
Zone de la grille de ventilation d'entrée	---	cm ²
Zone de la grille de ventilation de sortie	---	cm ²

Distance par rapport aux matériaux combustibles pour un conduit de fum. non isolé (conform. aux la plaque signalétique)

Note

Arrière (d_R)	200	mm
Avant (d_P)	1100	mm
Avant (par rapport au sol) (d_F)	---	mm
Latéral (d_S)	450	mm
Latéral avec vitre (d_{S1})	---	mm
Latéral – niche (d_{S2})	350	mm
Latéral – emplacement 45° (d_{S3})	100	mm
Rayonnement latéral (d_L)	---	mm
Depuis le sol (d_B)	---	mm
Plafond (d_C)	---	mm

Distance par rapport aux matériaux combustibles pour un conduit de fumée isolé *

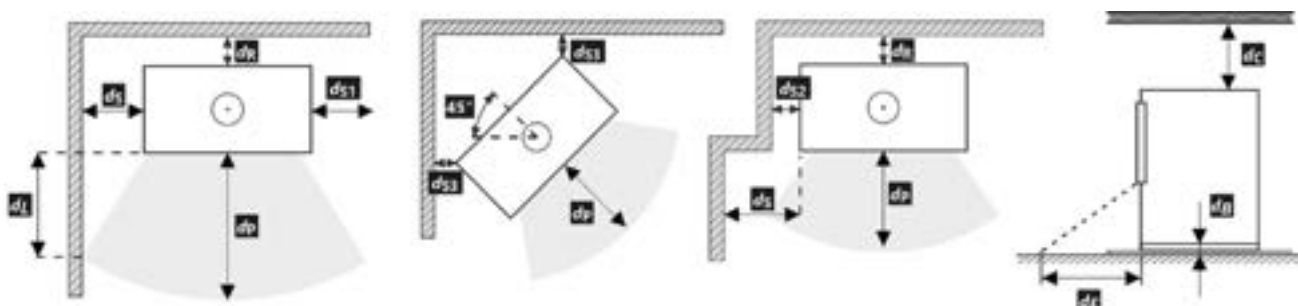
Arrière (d_R)	---	mm
Latéral (d_S)	---	mm

Distance par rapport aux matériaux combustibles pour un conduit de fumée isolé une plaque de suspension *

Arrière (d_R)	---	mm
Latéral (d_S)	---	mm

Distance par rapport aux matériaux non combustibles

Arrière (d_{Rnon})	200	mm
Latéral (d_{Snon})	200	mm
Latéral – niche (d_{S2non})	---	mm



Lors de l'installation et de l'utilisation du produit, toutes les réglementations locales doivent être respectées, y compris celles relatives aux normes nationales et européennes.

- * La distance suppose l'utilisation d'un conduit de fumée isolé avec une épaisseur d'isolation minimale de 25 mm jusqu'au produit.

Avertissement

Si les produits sont installés dans des zones où l'air est aspiré par des ventilateurs, des hottes, des équipements de chauffage ou de ventilation, il faut assurer une arrivée d'air central (AAC). Avant d'un nouveau chargement, éteignez tous les appareils de ventilation de votre maison.

Le produit doit être installé sur des sols présentant une capacité de charge adéquate.

Un accès adéquat pour le nettoyage et l'entretien de votre produit, du conduit de fumée et de la cheminée doit être prévu lors de l'installation, à moins que le produit puisse être nettoyé depuis un autre endroit tel que le toit ou une porte dédiée.

Le produit et ses conduits de fumée doivent être régulièrement et soigneusement revérifiés et nettoyés avant et après la saison de chauffage.



Veillez lire attentivement les instructions générales.

La plaque signalétique du produit



1. Le nom du fabricant ou la marque déposée
2. Siège social, site web
3. Marque de conformité CE
Les chiffres indiquent l'année de délivrance du certificat
4. Type, numéro ou désignation du modèle permettant d'identifier le produit
5. Caractéristiques du produit
6. Combustibles recommandés
7. Classification de l'appareil
Type B (EN 16510-10), 1a (désignation en vigueur)
8. Normes en vigueur
9. Tableau des valeurs

P_{nom} – puissance nominale
 P_{Wnom} – puissance nominale de l'échangeur
 η_{nom} – rendement énergétique
 CO_{nom} – émissions de CO à 13 % d'O₂
 NO_{xnom} – NO_x à 13 % d'O₂
 OGC_{nom} – OGC à 13 % d'O₂
 PM_{nom} – dust à 13 % d'O₂
 p_{nom} – tirage de conduit de fumée
 T_{nom} – température de sortie des résidus de combustion
 V_h – standing air loss

Distance aux matériaux combustibles:

d_R – arrière
 d_S – latéral
 d_C – plafond

d_P – avant
 d_F – avant (par rapport au sol)

Dimensions principales:

H – hauteur
 W – largeur
 L – profondeur

CON – l'appareil est apte à un service ininterrompu
 INT – l'appareil est apte à un fonctionnement par intermittence

D_{out} – diamètre de buse d'air de combustion

p_w – surpression maximale de fonctionnement

W – la consommation d'électricité (SIC, EHC)

NPD (No Performance Determined) – une abréviation internationale qui peut être utilisée lorsqu'aucune propriété ou paramètre n'est spécifié. L'étiquette est conforme au règlement de l'UE n° 305/2011.

10. Instructions

11. Certification RLU (DIBt), les informations relatives à la certification doivent être remplies:

Société

Numero de certificat

Laboratoire d'essai où la certification a eu lieu

12. Document de déclaration de performance

13. Numéro de série

14. Code barre

In fase di montaggio del prodotto, è necessario rispettare tutte le prescrizioni in vigore, comprese le disposizioni inerenti alle norme nazionali ed europee. Le operazioni di montaggio e installazione del prodotto possono essere eseguite solo da un rivenditore autorizzato **Storch Kamine GmbH**, ai fini della validità della garanzia e del corretto funzionamento del prodotto. Il presente prodotto non è idoneo come fonte principale di calore per impianti di riscaldamento.

Istruzioni per l'uso

Si prega di prendere in considerazione le informazioni e le istruzioni riportate nel manuale d'uso.

Tiraggio d'esercizio della canna fumaria

Tiraggio d'esercizio 12 Pa. Tiraggio d'esercizio massimo 20 Pa. Il tiraggio va misurato con il prodotto in funzione a pieno regime. Consigliamo di installare un regolatore del tiraggio. Si tratta di un accorgimento particolarmente indispensabile in caso di installazione di gestione automatica della combustione.

Combustibile approvato

Pezzi di legna secca con umidità residua massima del 20 %. È sempre necessario rispettare il consumo medio di combustibile – 2,04 kg/h. La lunghezza raccomandata è di circa 250-350 mm. Dipende dalle dimensioni della camera di combustione. Usare sempre almeno 2 pezzi di legna.

Utilizzo del prodotto

1 Bruciatura della vernice del prodotto

Effettuare la prima accensione del fuoco con una quantità piuttosto esigua di legna (circa ½ della dose media). Lasciare lo sportello socchiuso (circa 2 cm) per evitare che la cordicella dello sportello si attacchi alla vernice. Quindi, aprire al massimo l'afflusso dell'aria (Fig. C). Seguendo i consigli sopra riportati, in fase di accensione si evitano danni e deformazioni dei materiali. Una volta che la legna diventa brace, si può passare alla fase successiva di combustione. Caricare il focolare con la quantità di combustibile dose ammessa. Lasciare lo sportello leggermente aperto (circa 2 cm). È necessario che la vernice sotto lo sportello si indurisca sufficientemente. Una volta esaurito questo lotto, effettuare almeno altre 2-3 ricariche con la quantità di combustibile dose ammessa, ma adesso già con lo sportello chiuso e con l'afflusso dell'aria aperto al massimo (Fig. C). Durante la combustione della vernice, sentirete per tutto il tempo del cattivo odore. Questa operazione va pertanto eseguita solo se è assicurata una sufficiente aerazione del locale.

2 Avvio della combustione

Impostare il dispositivo di comando dell'afflusso dell'aria in posizione aperta (Fig. C), a meno che non vi sia la gestione automatica della combustione. Aprire la griglia in ghisa, se presente. Per l'accensione del fuoco, utilizzare al max. il doppio della quantità consumo medio di combustibile. Sul fondo del focolare, collocare innanzitutto tronchetti di grandi dimensioni e poi, sopra di essi, pezzi di legna secca

più piccoli (Fig. 2) – incendiare il legna dall'alto. Per accendere il fuoco, si prega di utilizzare un accendifuoco adeguato. Se necessario (per esempio se non si riesce ad accendere il fuoco come si deve), lasciare lo sportello aperto per un po' di tempo (circa 2 cm), in modo da fare entrare aria a sufficienza all'interno. Successivamente, durante il normale utilizzo, lasciare lo sportello chiuso. Durante la fase di accensione, non aggiungere combustibile finché la fiamma non si estingue.

3 Riscaldamento e aggiunta del combustibile

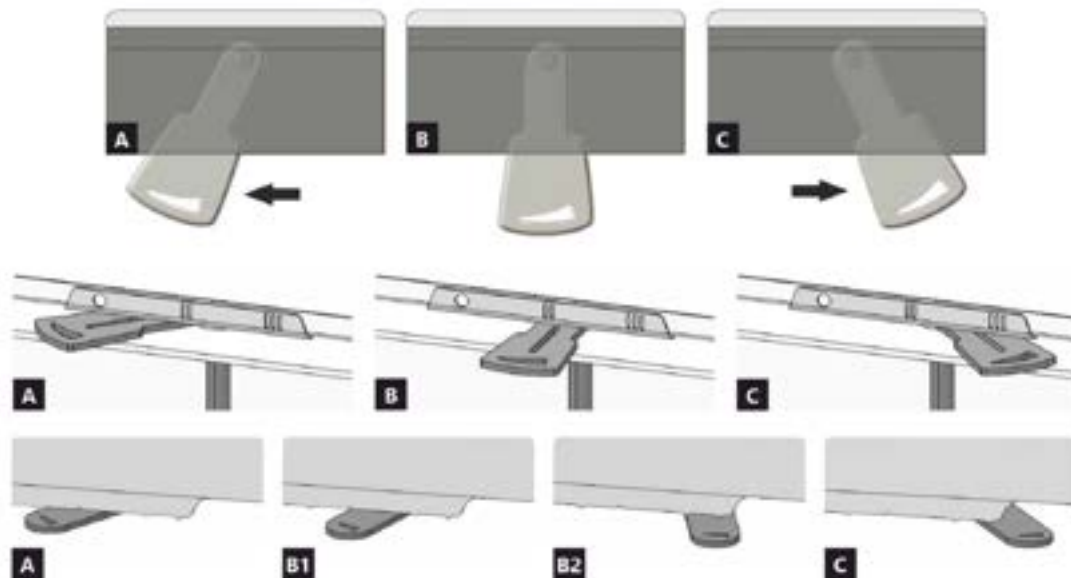
Quando si aggiunge la legna, lasciare lo sportello del focolare aperto di circa 2 cm e attendere circa 10 s finché la pressione nell'apparecchio non si bilancia. In questo modo, si eviteranno inutili fuoriuscite di cenere e fumo nella stanza. Inserire sempre e solo la quantità di legna adatta per il prodotto in questione – vedi consumo medio di combustibile (Fig. 4). Dopo aver aggiunto il carburante, chiudere di nuovo lo sportello. Consigliamo di impostare il dispositivo di regolazione dell'aria nella posizione ottimale, con potenza termica nominale (Fig. B, B1). Non aggiungere legna finché quella già presente non diventa brace.

4 Fine del riscaldamento

Quando il combustibile nel focolare non arde più, chiudere il dispositivo di controllo dell'aria. Chiudendo il dispositivo di controllo dell'aria, si evita la fuoriuscita indesiderata di calore non accumulato verso la canna fumaria (Fig. A).



- 1 preparazione del combustibile per l'accensione iniziale
- 2 inserimento iniziale della legna nel focolare
- 3 incendiare il legna dall'alto
- 4 aggiunta della legna



- A** chiuso
B aperto – riscaldamento a potenza nominale (funzionamento ottimale)
C aperto – posizione durante il riscaldamento (avvio dell'unità)

- A** chiuso
B1 aperto – riscaldamento a potenza nominale (funzionamento ottimale)
B2 aperto – aria primaria chiusa
C aperto – posizione durante il riscaldamento (avvio dell'unità)

Proprietà dichiarate del prodotto

Specificazioni tecniche armonizzate	✓ EN 13240 EN 13229	EN 16510 ✓ Ecodesign	✓ DIN+ ✓ BImSchV2	DIBt ✓ 15a B-VG 2015	
Classificazione del prodotto					Type BE
Efficienza energetica (η_{nom})					80,3 %
Indice di efficienza prodotto					107,4
Etichetta energetica					A+
Combustibile					Legna
Combustibile – lunghezza					250-350 mm
Consumo medio di combustibile					2,04 kg/h
Dose ammessa di combustibile					2,7 kg/h
Intervallo di aggiunta di combustibile					1 ora
Quantità di aria di combustione					25,9 m ³ /h
Protenza nominale (P_{nom})					7,0 kW
Protenza nominale dello scambiatore di acqua calda (P_{Wnom})					--- kW
Sovrappressione massima di funzionamento (p_w)					--- bar
Portata dei fumi di scarico secchi per il calcolo delle condotte dei fumi di scarico					6,7 g/s
Temperatura dei gas combusti alla potenza calorica nominale (T_{nom})					240 °C
Temp. media dei gas di scarico al collo alla potenza termica nominale					266 °C
Tiro di esercizio (p_{nom})					12 Pa
Classe di temperatura del camino					T400
Collegamento al camino collettivo					Sì
Stoccaggio del combustibile nell'area della stufa a legna					No
Riscaldamento massimo della legna nella stufa a legna					--- °C
Polvere O ₂ = 13 % (PM_{nom})					35 mg/Nm ³
Emissioni (CO nei gas comburenti all' O ₂ = 13 %) (CO_{nom})					0,0809 % 1011 mg/Nm ³
OGC O ₂ = 13 % (OGC_{nom})					35 mg/Nm ³
NOx O ₂ = 13 % (NO_{Xnom})					74 mg/Nm ³
Controllo automatico della combustione					---
Consumo di energia elettrica (W)					--- W
Perdita d'aria in piedi (V_h)					--- m ³ /h
Funzionamento intermittente (INT) / Funzionamento continuo (CON)					INT

Dati tecnici di base

Dimensioni principali Altezza (H) Larghezza (W) Profondità (L)	1347 598 463	mm
Dimensioni della camera di combustione Altezza (H) Larghezza (W) Profondità (L)	430 400 364	mm
Dimensioni dello sportello del focolare Altezza (H) Larghezza (W) Profondità (L)	--- --- ---	mm
Altezza dell'asse dell'uscita posteriore (laterale)	1181	mm
Volume dello scambiatore di acqua calda	---	l
Diametro del condotto fumario	150	mm
Diametro del gola della canna fumaria (D_{out})	150	mm
Diametro dell'afflusso centralizzato di aria	125	mm
Peso	274	kg
Superficie della griglia di aerazione d'ingresso	---	cm ²
Superficie della griglia di aerazione d'uscita	---	cm ²

Distanza di materiali infiammabili

con canna fumaria non isolata (indicato sull'etichetta di produzione)

Nota

Posteriore (d_R)	200	mm
Anteriore (d_P)	1100	mm
Anteriore (rispetto al pavimento) (d_F)	---	mm
Laterali (d_S)	450	mm
Vetrata laterale (d_{S1})	---	mm
Laterali – nicchia (d_{S2})	350	mm
Laterali – posizione 45° (d_{S3})	100	mm
Radiazione laterale (d_L)	---	mm
Dal pavimento (d_B)	---	mm
Dal soffitto (d_C)	---	mm

Distanza di materiali infiammabili con canna fumaria isolata *

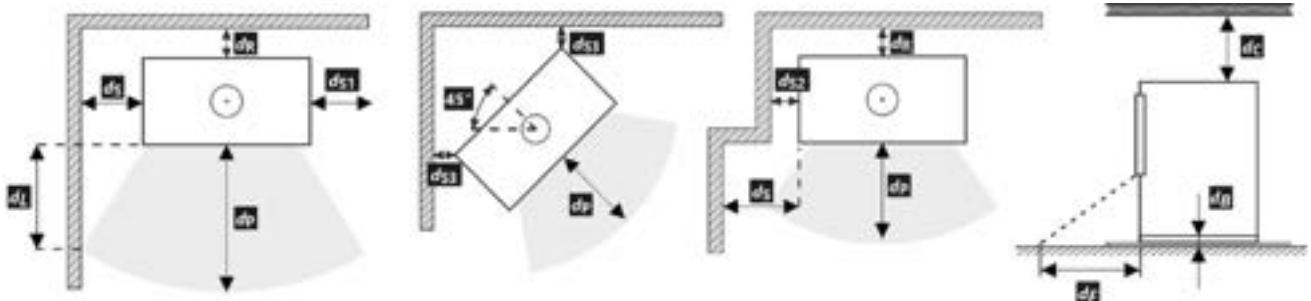
Posteriore (d_R)	---	mm
Laterali (d_S)	---	mm

Distanza di materiali infiammabili con canna fumaria isolata una piastra di sospensione *

Posteriore (d_R)	---	mm
Laterali (d_S)	---	mm

Distanza di materiali non infiammabili

Posteriore (d_{Rnon})	200	mm
Laterali (d_{Snon})	200	mm
Laterali – nicchia (d_{S2non})	---	mm



Durante il montaggio e l'uso del prodotto, devono essere rispettate tutte le normative locali, incluse le norme nazionali ed europee.

- * La distanza presuppone l'utilizzo di una canna fumaria isolata con uno spessore minimo di isolamento di 25 mm fino al prodotto.

Avvertimento

Se i prodotti sono installati in aree in cui l'aria viene estratta da ventilatori, cappe, apparecchiature di ventilazione, riscaldamento o ventilazione, è necessario prevedere un'alimentazione d'aria sufficiente (alimentazione centrale dell'aria). Spegner tutti i dispositivi di ventilazione presenti in casa prima di pianificare una nuova costruzione.

Il prodotto deve essere installato su pavimenti con una capacità di carico adeguata.

Durante l'installazione è necessario garantire un accesso adeguato per la pulizia e la manutenzione del prodotto, della canna fumaria e del camino, a meno che il prodotto non possa essere pulito da un'altra posizione, come il tetto o una porta dedicata.

Il prodotto e i suoi percorsi dei gas di scarico devono essere regolarmente e accuratamente controllati e puliti prima e dopo la stagione di riscaldamento.



Leggere attentamente le istruzioni generali.

Targhetta di produzione

1 LOGO

2 Company
WEB

3 CE 23

4 TYPE
THE MODEL NUMBER

5 Room heater for residential buildings – with water heating.
Raumheizung für Wohngebäude – mit Warmwasserbereitung.
Chauffage des locaux pour les bâtiments résidentiels – avec chauffage de l'eau.
Riscaldatore della stanza per edifici residenziali – con riscaldamento dell'acqua.

6 Use only these recommended fuels. | Verwenden Sie nur diese empfohlenen Brennstoffe.
N'utilisez que ces combustibles recommandés. | Usare solo questi carburanti raccomandati.
Wood logs | Scheitholz | Bûches | Legna

7 Classification of appliance | Klassifizierung des Geräts | Classification
de l'appareil | Classificazione dell'apparecchio Type-B [1a]

8 Standards | Normen
Normes | Norme
EN 13240 / EN 13229 (EN 16119-1) (redesign) (EN 16119) (EN 13240) (EN 13229)

9

P_{nom}	kW		
P_{Wnom}	kW		
η_{nom}	%	≥	
CO_{nom} (13 % O ₂)	mg/m ³	≤	
NO_{xnom} (13 % O ₂)	mg/m ³	≤	
OGC_{nom} (13 % O ₂)	mg/m ³	≤	
PM_{nom} (13 % O ₂)	mg/m ³	≤	
P_{nom}	Pa		
T_{nom}	°C		
V_h	m ³ /h	NPD	
d_R	mm		
d_S	mm		
d_C	mm		
d_P	mm		
d_F	mm		
H	mm		
W	mm		
L	mm		
CON, INT			
d_{out}	mm		
P_w	bar		
W	W	NPD	
DOP/CPR	doc.		

10 Read and follow assembly and instructions manual. Use only recommended fuel. Not for continuous heating. Information about the connection in a shared flue can be found in the installation instruction.
Lesen und befolgen Sie der Aufbau- und Bedienungsanleitung. Verwenden Sie nur vorgeschriebene Brennstoffe. Die Feuerstätte ist für Zeitbrand geeignet. Informationen über den Anschluss an einen gemeinsamen Schornstein finden Sie in der Installationsanleitung.
Veuillez lire et suivre attentivement le Mode d'emploi avant de procéder à la première mise en chauffe. N'utilisez que du combustible recommandé. L'appareil n'est pas conçu pour un chauffage continu. Les informations concernant le raccordement dans un conduit de fumée commun se trouvent dans le Mode d'emploi.
Leggere e seguire il manuale di montaggio e istruzioni. Usare solo il combustibile raccomandato. Non per il riscaldamento continuo. Le informazioni sul collegamento in una canna fumaria comune si trovano nelle istruzioni per l'installazione.

11 RLU CERTIFICATION MARK (DIBt)

12 DOP/CPR

13 Serial number | Fertigungsnummer
Numéro de série | Numero di serie

14 NUMBER

1. Nome del produttore o marchio registrato
2. Sede aziendale, sito web
3. Marchio di conformità CE
Le cifre indicano l'anno di emissione del certificato
4. Tipo, numero o designazione del modello per identificare il prodotto
5. Specifiche del prodotto
6. Combustibili consigliati
7. Classificazione dei prodotti
Type B (EN 16510), designazione di corrente 1a
8. Norme applicabili
9. Tabella dei valori

P_{nom} – potenza nominale
 P_{Wnom} – potenza nominale dello scambiatore di calore
 η_{nom} – indice di efficienza prodotto
 CO_{nom} – emissioni di CO al 13 % di O₂
 NO_{xnom} – NO_x al 13 % di O₂
 OGC_{nom} – OGC al 13 % di O₂
 PM_{nom} – polvere al 13 % di O₂
 p_{nom} – tiro di esercizio
 T_{nom} – temperatura dei gas combusti
 V_h – perdita d'aria in piedi

Distanza da materiali infiammabili:

d_R – posteriore
 d_S – laterali

d_C – dal soffitto
 d_P – anteriore
 d_F – anteriore (rispetto al pavimento)

Dimensioni principali:

H – altezza
W – larghezza
L – profondità
CON – Il prodotto è adatto al funzionamento continuo
INT – Il prodotto è adatto al funzionamento intermittente
 D_{out} – diametro del gola della canna fumaria
 p_w – sovrappressione massima di funzionamento
W – consumo di energia elettrica (gestione aut. SIC, EHC)
NPD (No Performance Determined) – un'abbreviazione internazionale che può essere utilizzata quando non sono specificati proprietà o parametri. La marcatura è conforme al Regolamento UE 305/2011.

10. Istruzioni
11. Certificazione RLU (DIBt), devono essere compilate le informazioni per la certificazione:
Azienda
Numero di certificato
Laboratorio di prova in cui si è svolta la certificazione
12. Documento di Dichiarazione di Prestazione
13. Numero di serie
14. Codice a barre

ECUADOR E20 SE

DE Produktdatenblatt gemäß Verordnung EU 2015/1186

Name oder Warenzeichen des Lieferanten	Storch Kamine GmbH
Modellkennung des Lieferanten	ECUADOR E20 SE
Energieeffizienzklasse des Modells	A+
Direkte Wärmeleistung (kW)	7,0
Indirekte Wärmeleistung (kW)	-
Energieeffizienzindex EEI	107,4
Energieeffizienz bei Nennwärmeleistung (%)	80,3
Energieeffizienz bei Mindestlast (%)	Pass

Hinweise zu Installation und Wartung:

Bitte lesen und befolgen Sie die Aufstell- und Bedienungsanleitung!

Abstände zu brennbaren Bauteilen sowie Brandschutz müssen eingehalten werden!

Der Feuerstätte muss ausreichend Verbrennungsluft zuströmen können!

Heizgeräte mit Wassertechnik dürfen nur in Betrieb genommen werden, wenn alle Sicherheitseinrichtungen betriebsbereit und funktionsfähig sind!

EN Product sheet under Regulation EU 2015/1186

Supplier's name or trademark	Storch Kamine GmbH
Supplier's model identifier	ECUADOR E20 SE
The energy efficiency class of the model	A+
The direct heat output in (kW)	7,0
The indirect heat output in (kW)	-
The energy efficiency index EEI	107,4
The useful energy efficiency at nominal heat output (%)	80,3
The useful energy efficiency at minimum load (%)	Pass

Installation and maintenance instructions:

Please read and follow the installation and operating instructions!

Distances to combustible components and fire protection must be observed!

Sufficient combustion air must be able to flow to the fireplace!

Heating devices with water technology may only be put into operation if all safety devices are operational and functional!

FR Fiche produit selon la réglementation EU 2015/1186

Le nom du fournisseur ou la marque commerciale	Storch Kamine GmbH
La référence du modèle donnée par le fournisseur	ECUADOR E20 SE
La classe d'efficacité énergétique du modèle	A+
La puissance thermique directe en (kW)	7,0
La puissance thermique indirecte en (kW)	-
L'indice d'efficacité énergétique EEI	107,4
Le rendement utile à la puissance thermique nominale et (%)	80,3
Le rendement utile à la puissance thermique minimale (%)	Pass

Instructions d'installation et d'entretien:

Veuillez lire attentivement les instructions d'installation et d'utilisation et respecter les!

Les distances par rapport aux éléments combustibles et la protection contre le feu doivent être respectées!

L'air de combustion doit circuler en quantité suffisante dans le produit!

Le produit échangeur d'eau chaude ne doit être mis en service que si tous les dispositifs de sécurité sont fonctionnels!

IT Scheda prodotto secondo normativa EU 2015/1186

Nome oppure marchio del fornitore	Storch Kamine GmbH
Codice prodotto del fornitore	ECUADOR E20 SE
Classe di efficienza energetica del modello	A+
Potenza termica diretta in (kW)	7,0
Potenza termica indiretta in (kW)	-
Indice di efficienza prodotto EEI	107,4
Efficienza del combustibile con potenza termica nominale (%)	80,3
Efficienza del combustibile con carico minimo (%)	Pass

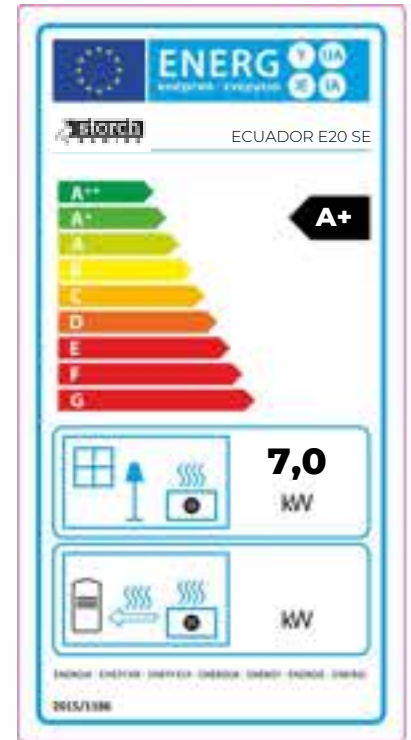
Istruzioni per l'installazione e la manutenzione:

Leggere attentamente e seguire le istruzioni generali.

Rispettare le distanze dai materiali combustibili e dalla protezione antincendio!

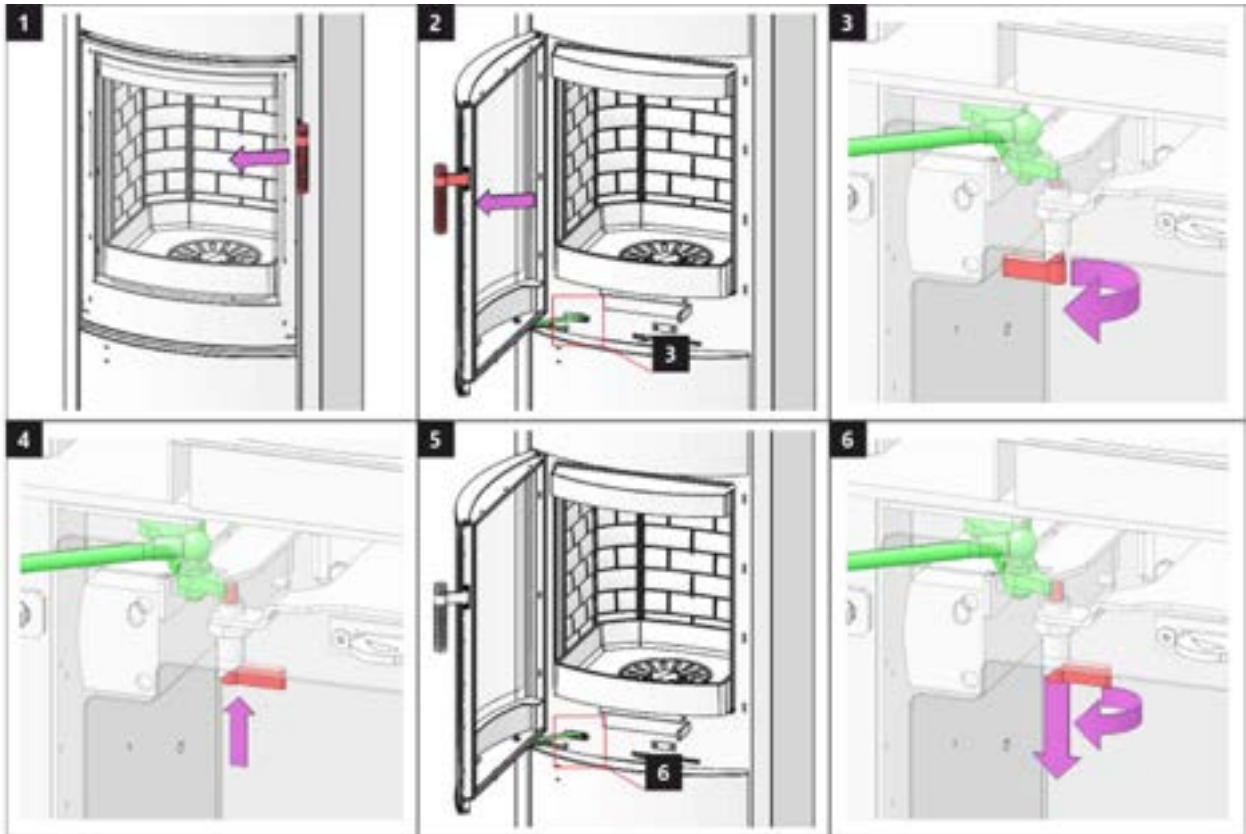
Nel prodotto deve affluire una quantità sufficiente di aria di combustione!

Lo scambiatore di calore per acqua calda può essere messo in funzione solo se tutti i dispositivi di sicurezza sono funzionanti!



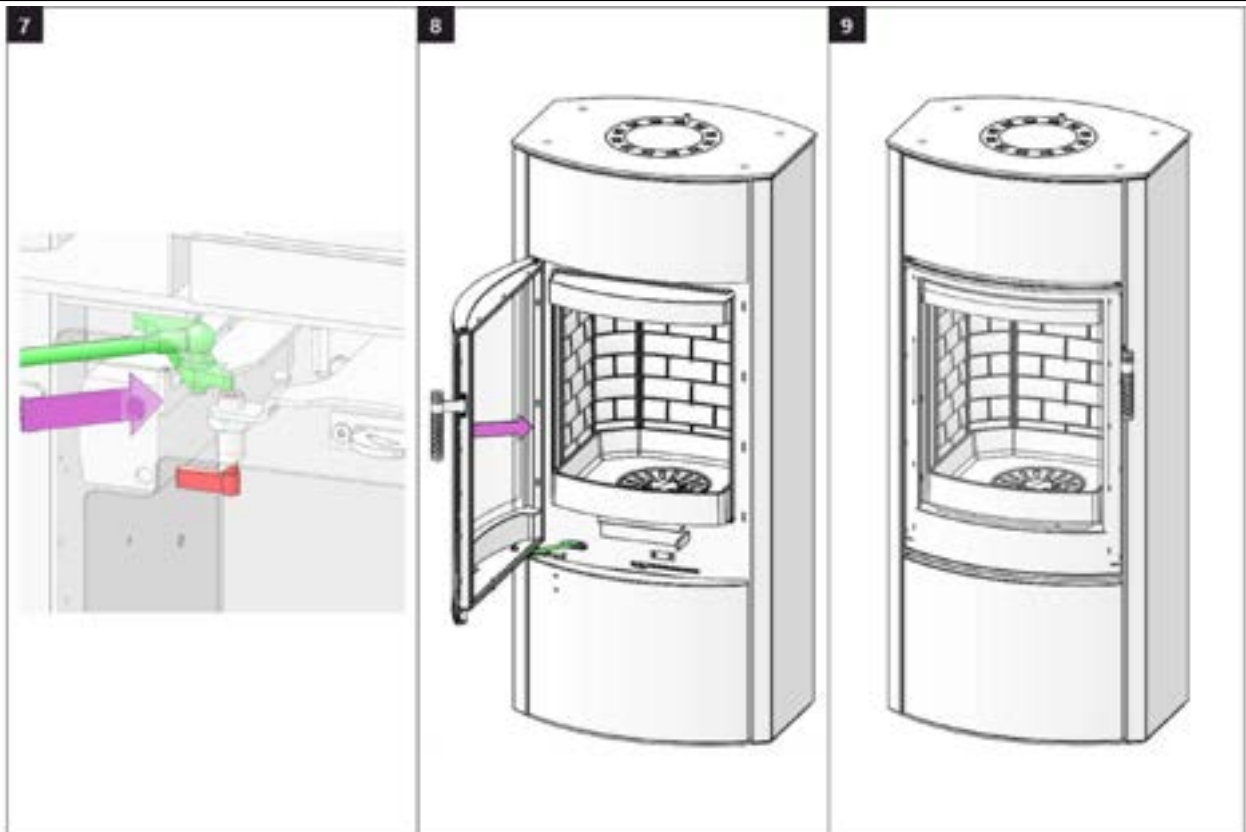
Feuerraumtür - Arretierung 1 | Fireplace door - Locking mechanism 1

Porte du foyer - Mécanisme de verrouillage 1 | Sportello del focolare - Meccanismo di blocco 1

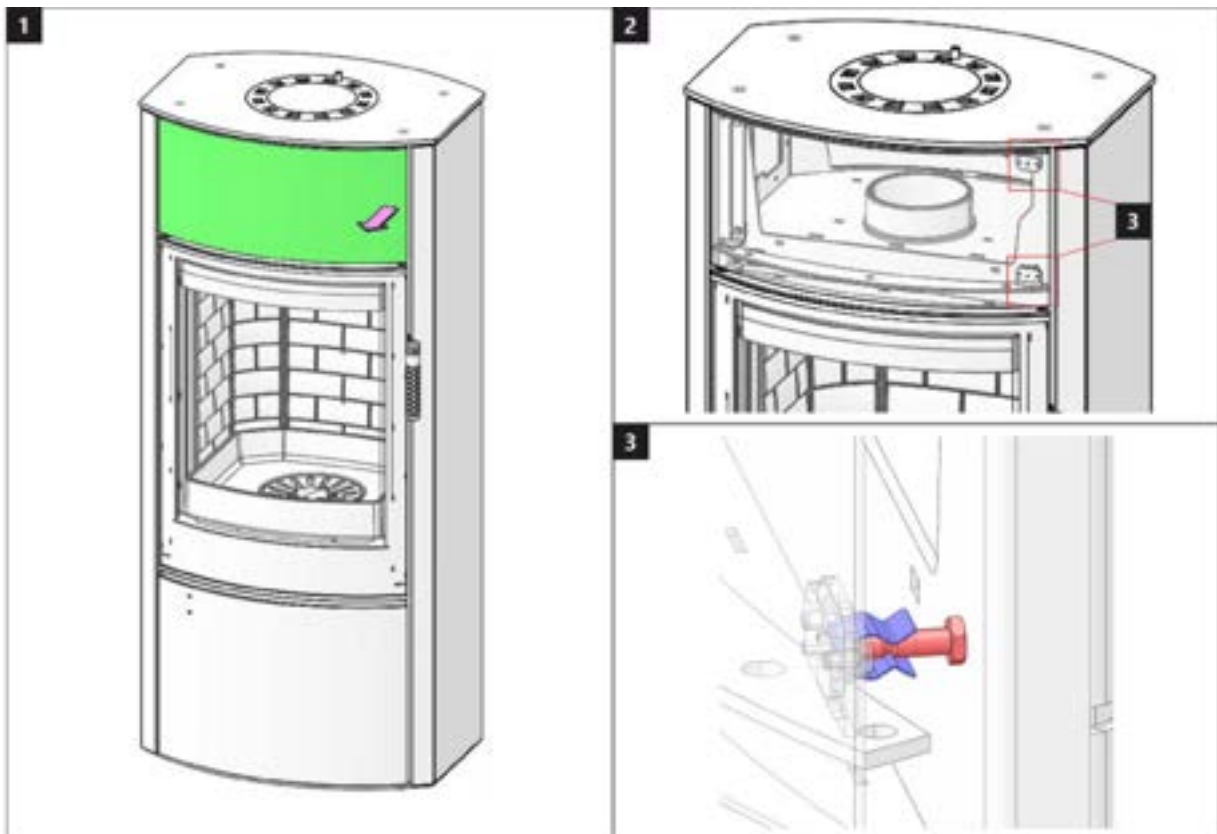


Feuerraumtür - Arretierung 2 | Fireplace door - Locking mechanism 2

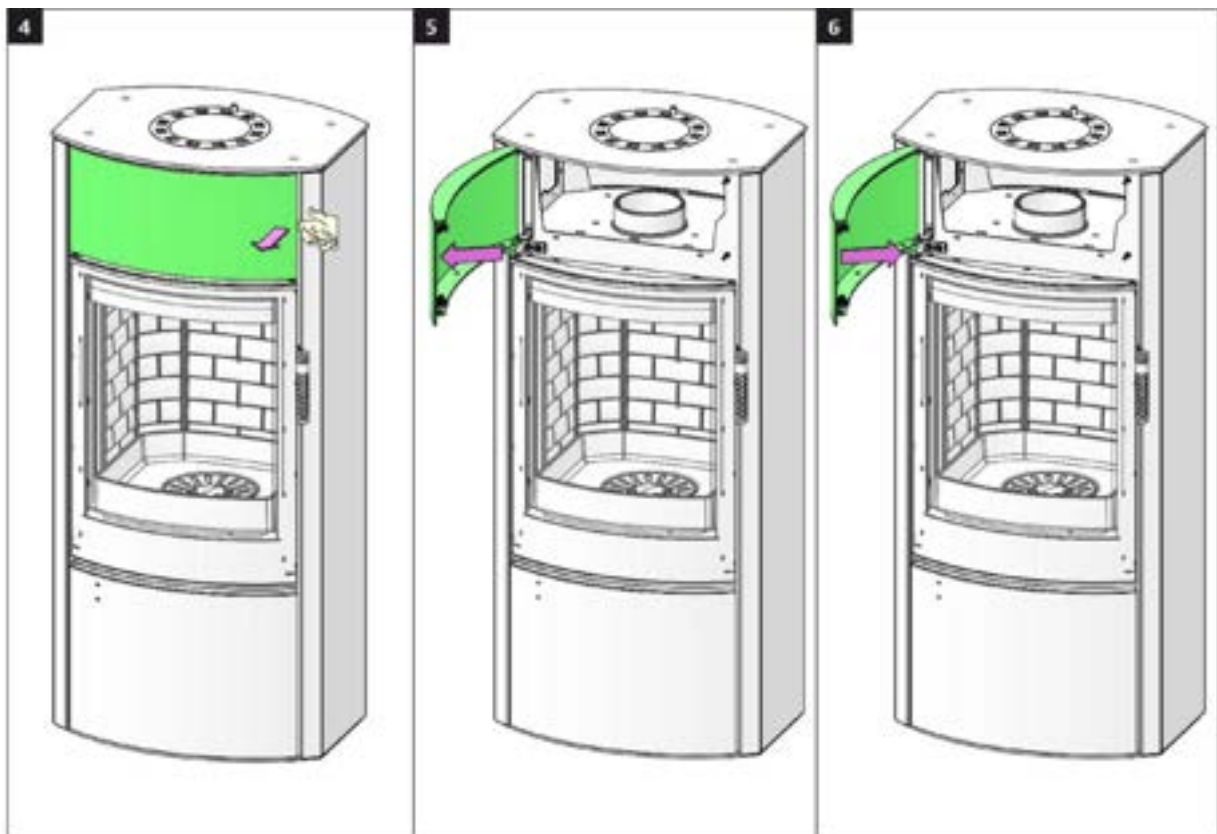
Porte du foyer - Mécanisme de verrouillage 2 | Sportello del focolare - Meccanismo di blocco 2



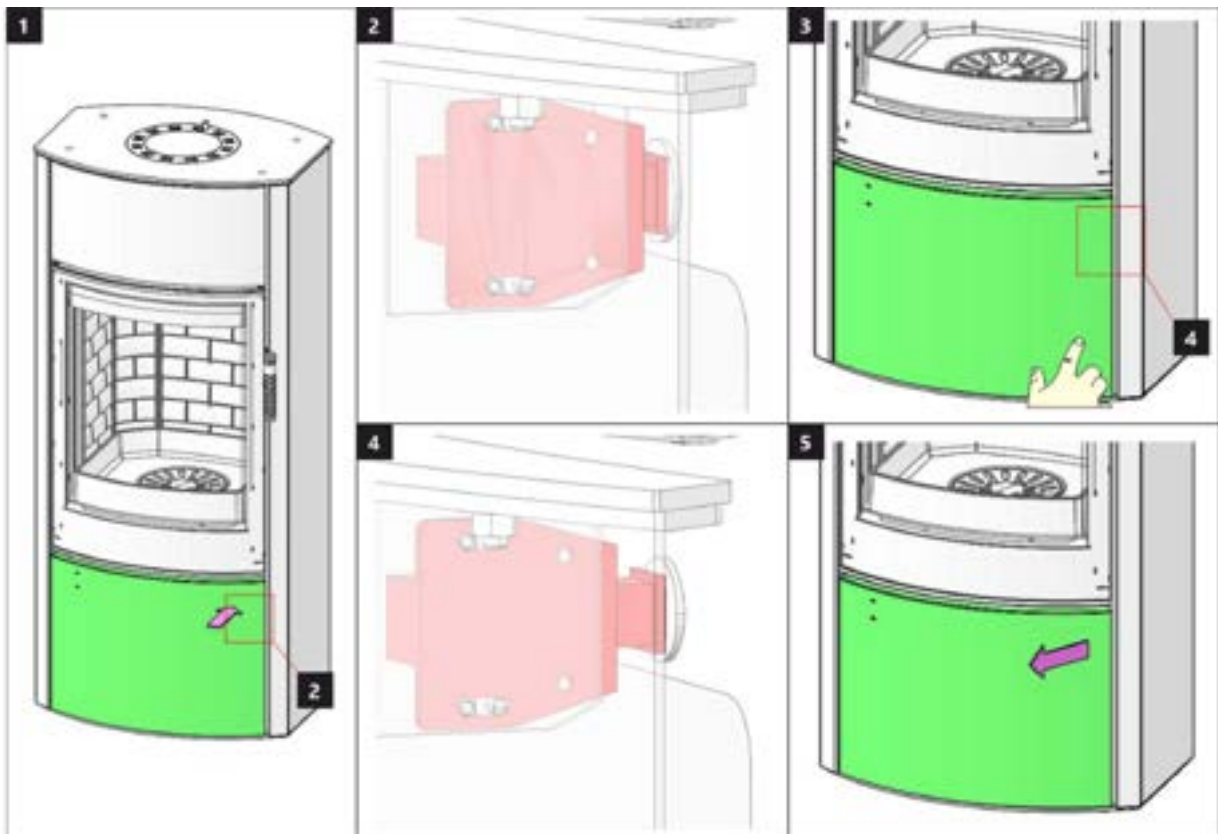
Speicherfachtür 1 | Accumulation compartment door 1 | Porte du compartiment d'accumulation 1 | Sportello dell'accumulo 1



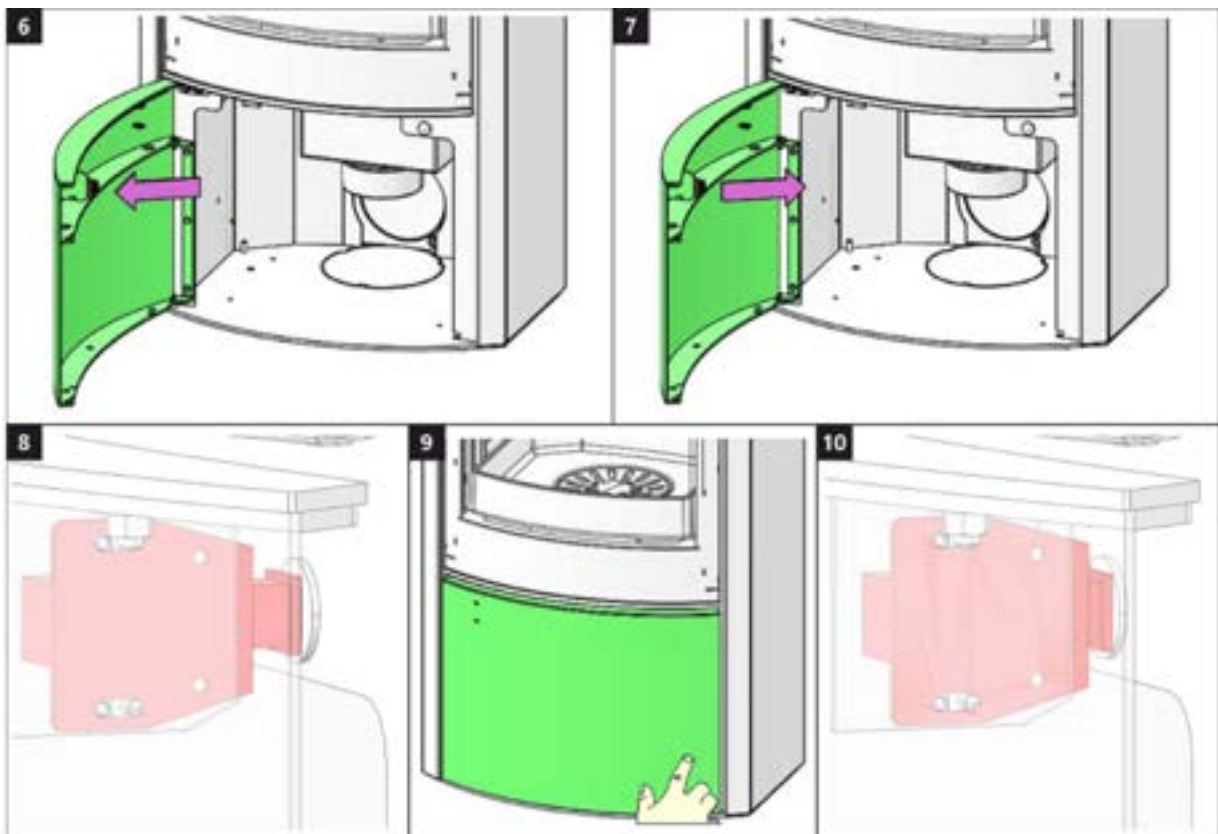
Speicherfachtür 2 | Accumulation compartment door 2 | Porte du compartiment d'accumulation 2 | Sportello dell'accumulo 2



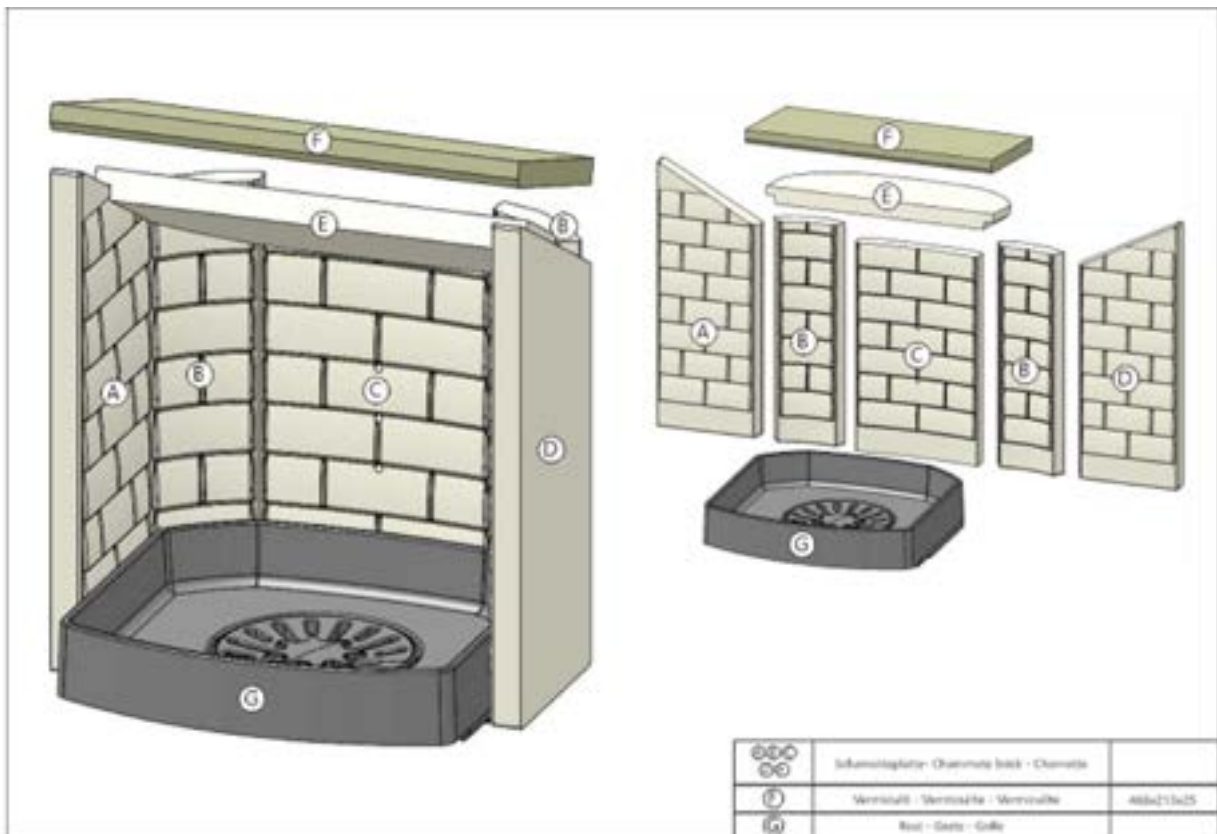
Holzfactür 1 | Wooden compartment door 1 | Porte de compartiment en bois 1 | Sportello della lagnaia 1



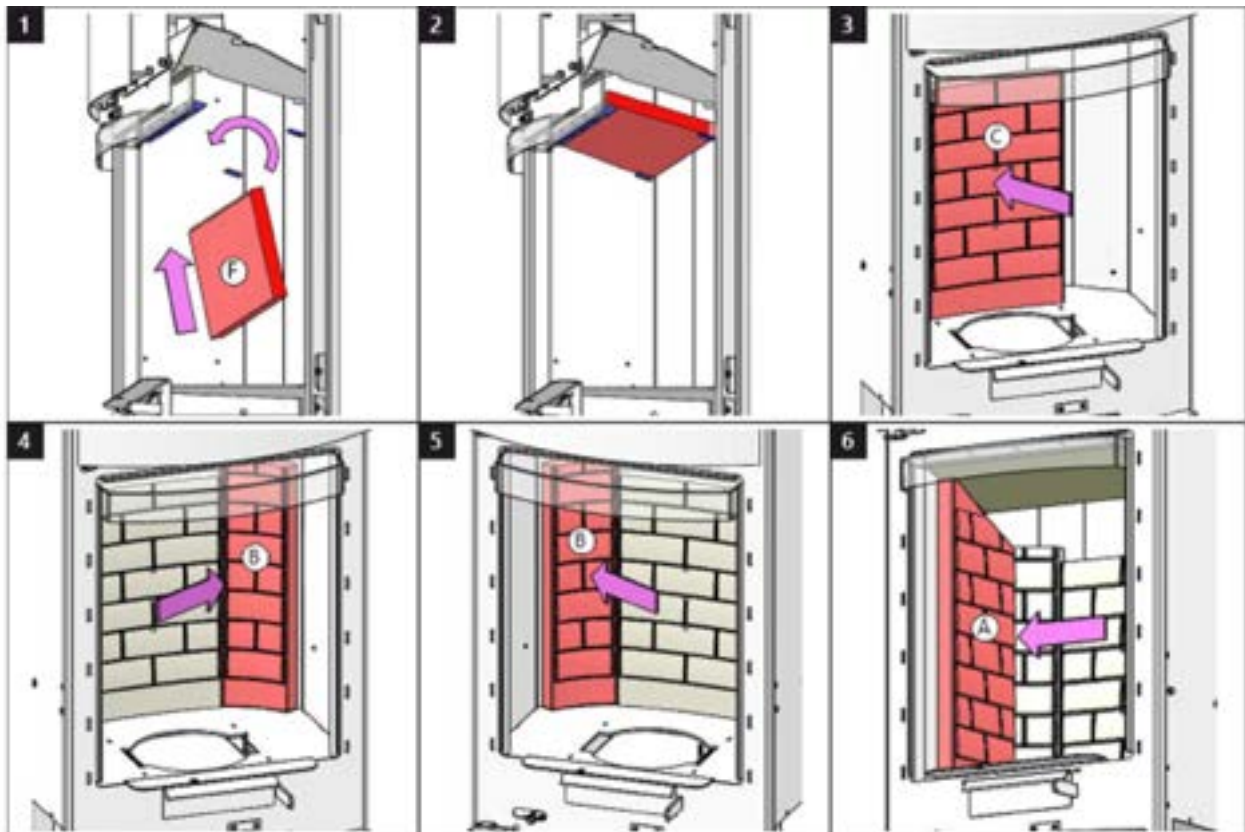
Holzfactür 2 | Wooden compartment door 2 | Porte de compartiment en bois 2 | Sportello della lagnaia 2



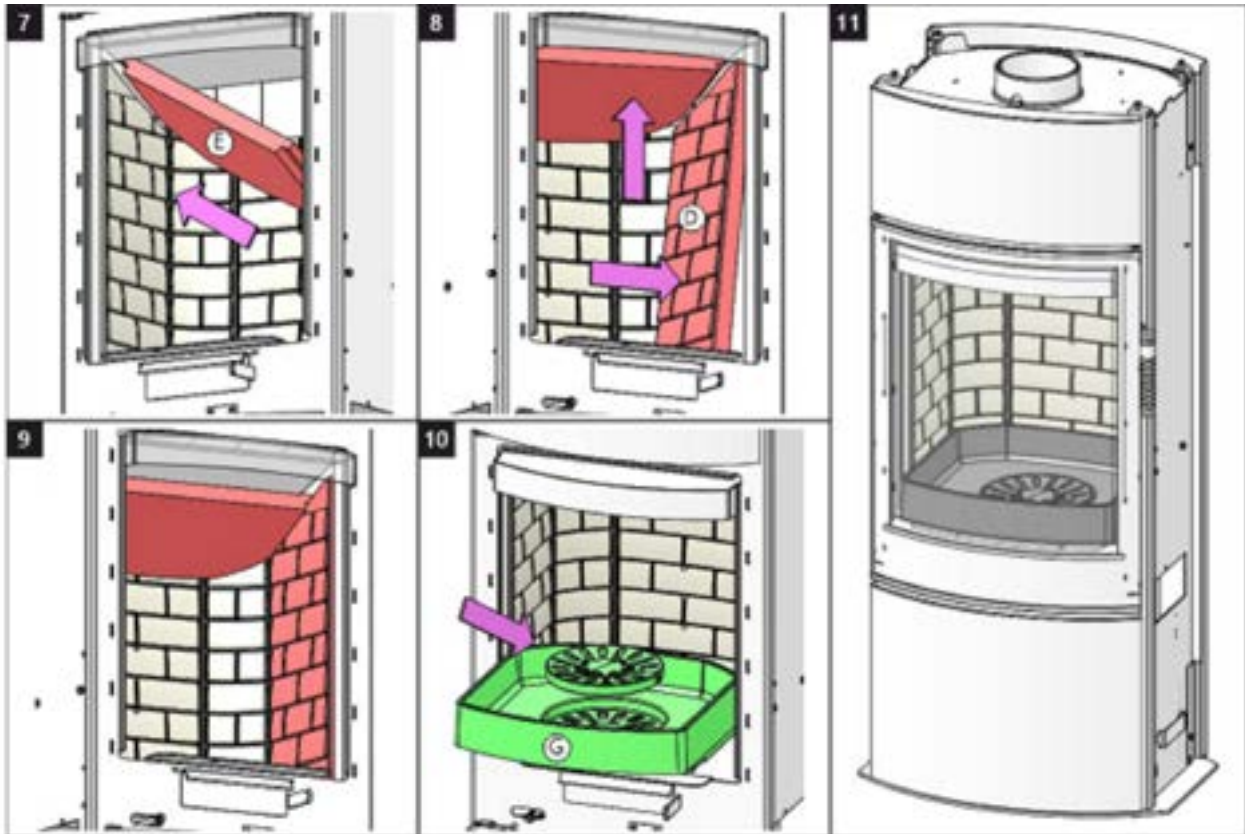
Brennkammer 1 | Burning chamber 1 | Chambre de combustion 1 | Camera di combustione 1



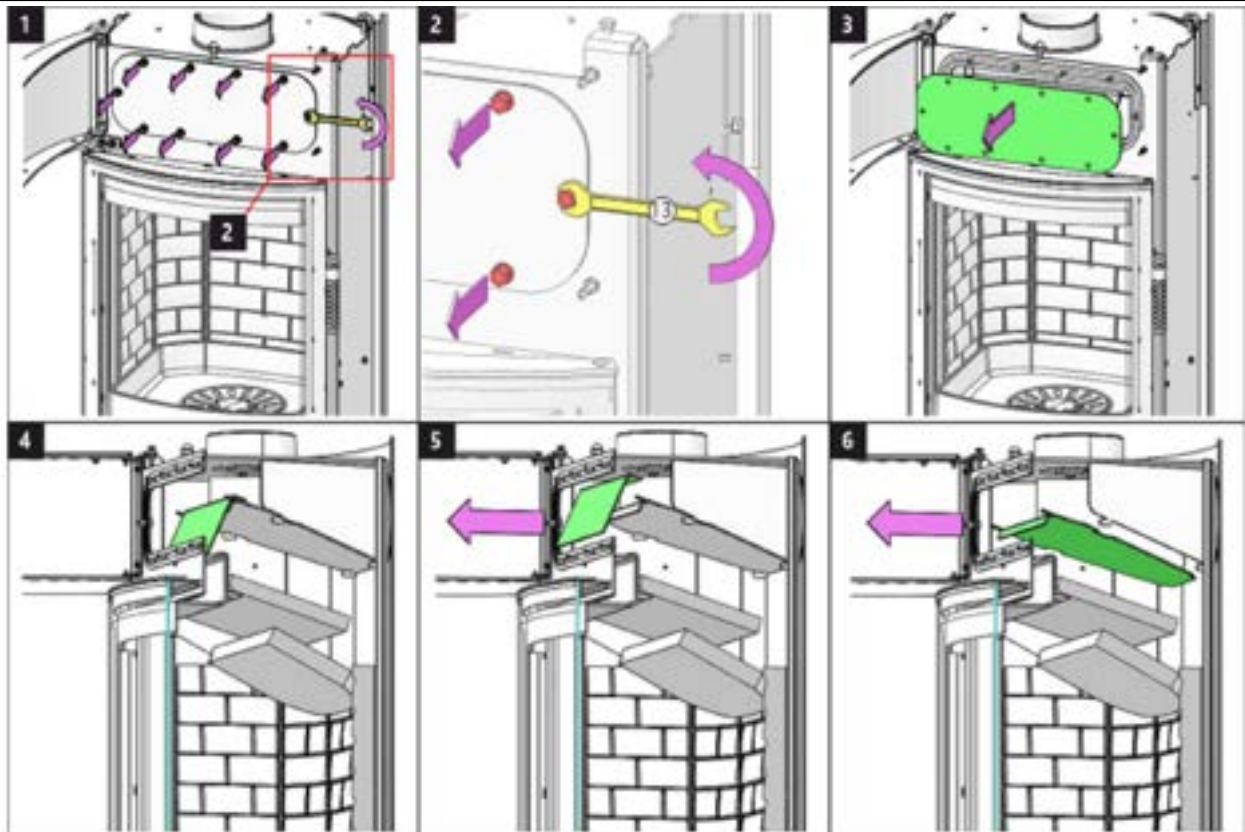
Brennkammer 2 | Burning chamber 2 | Chambre de combustion 2 | Camera di combustione 2



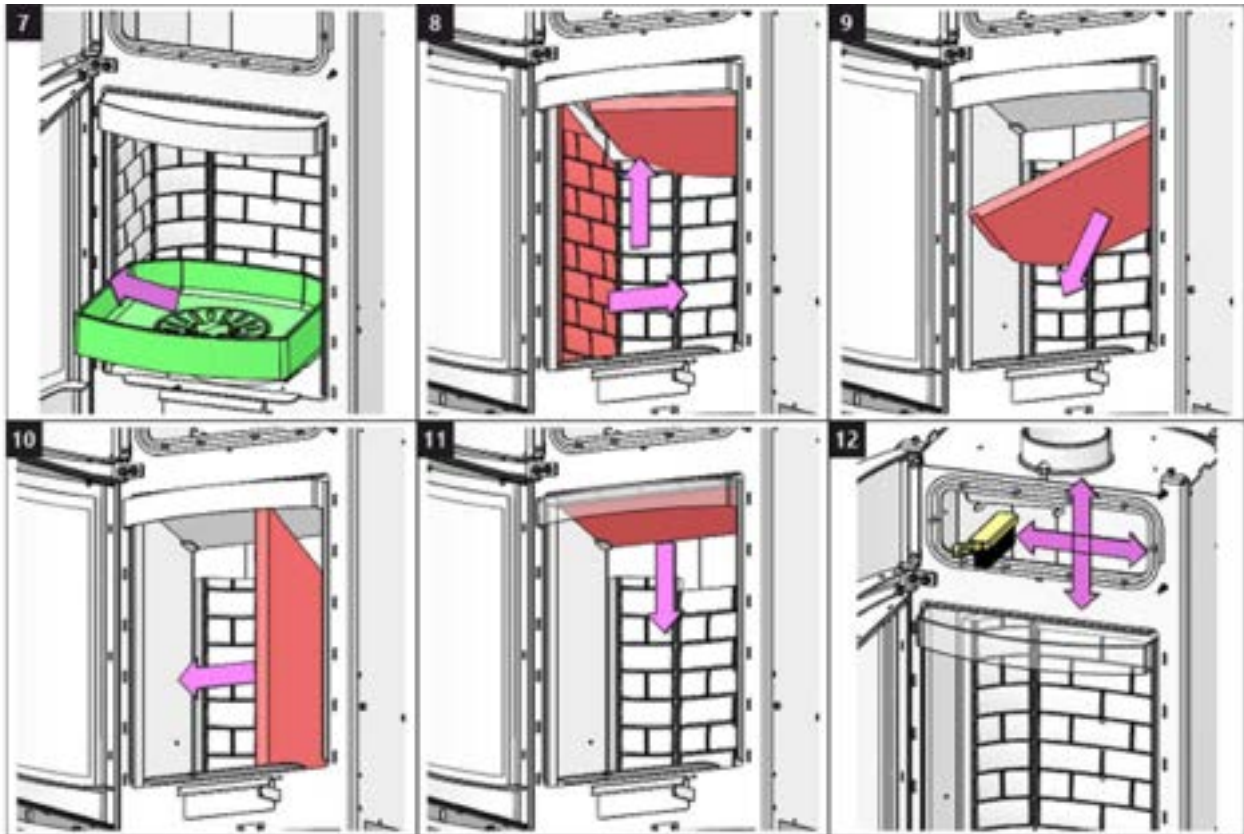
Brennkammer 3 | Burning chamber 3 | Chambre de combustion 3 | Camera di combustione 3



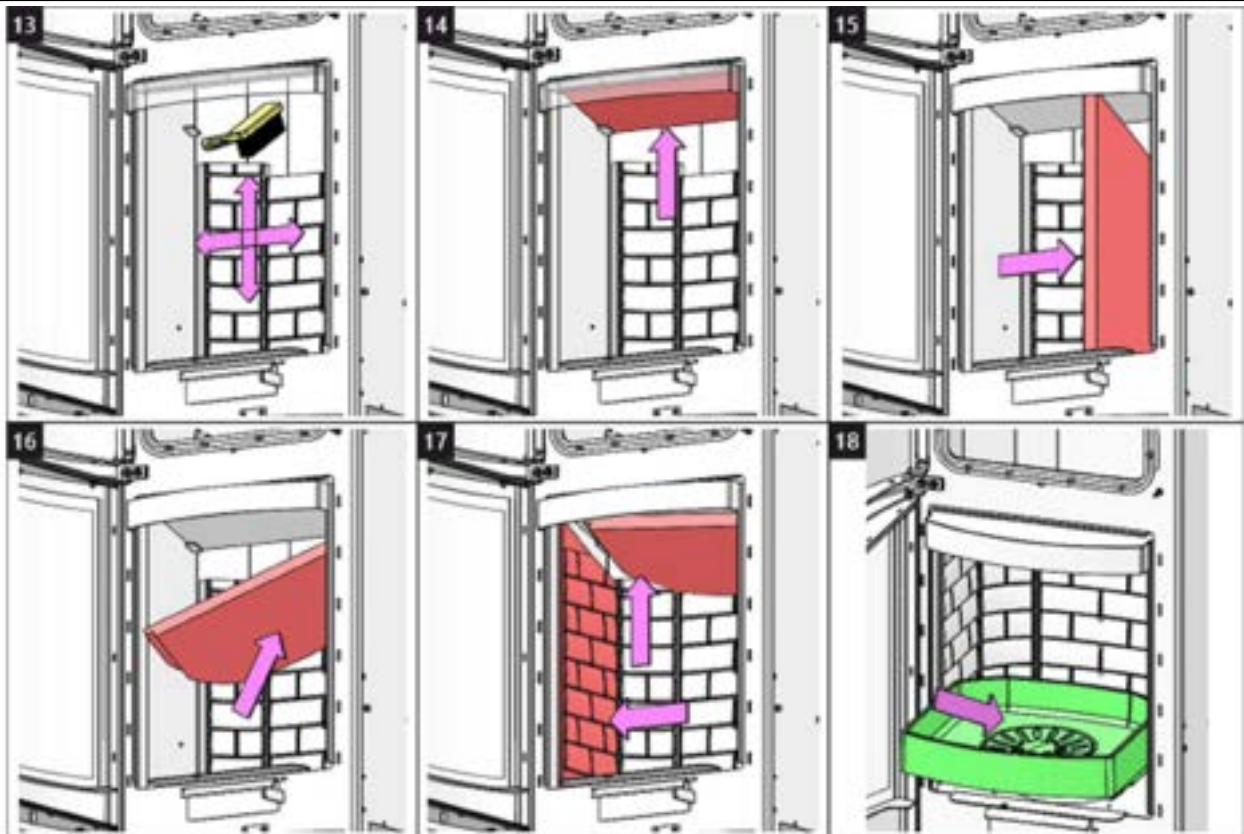
Reinigung Rauchgaswege 1 | Cleaning of flue gas path 1 Nettoyage des conduits de fumées 1 | Pulizia delle vie dei fumi di scarico 1



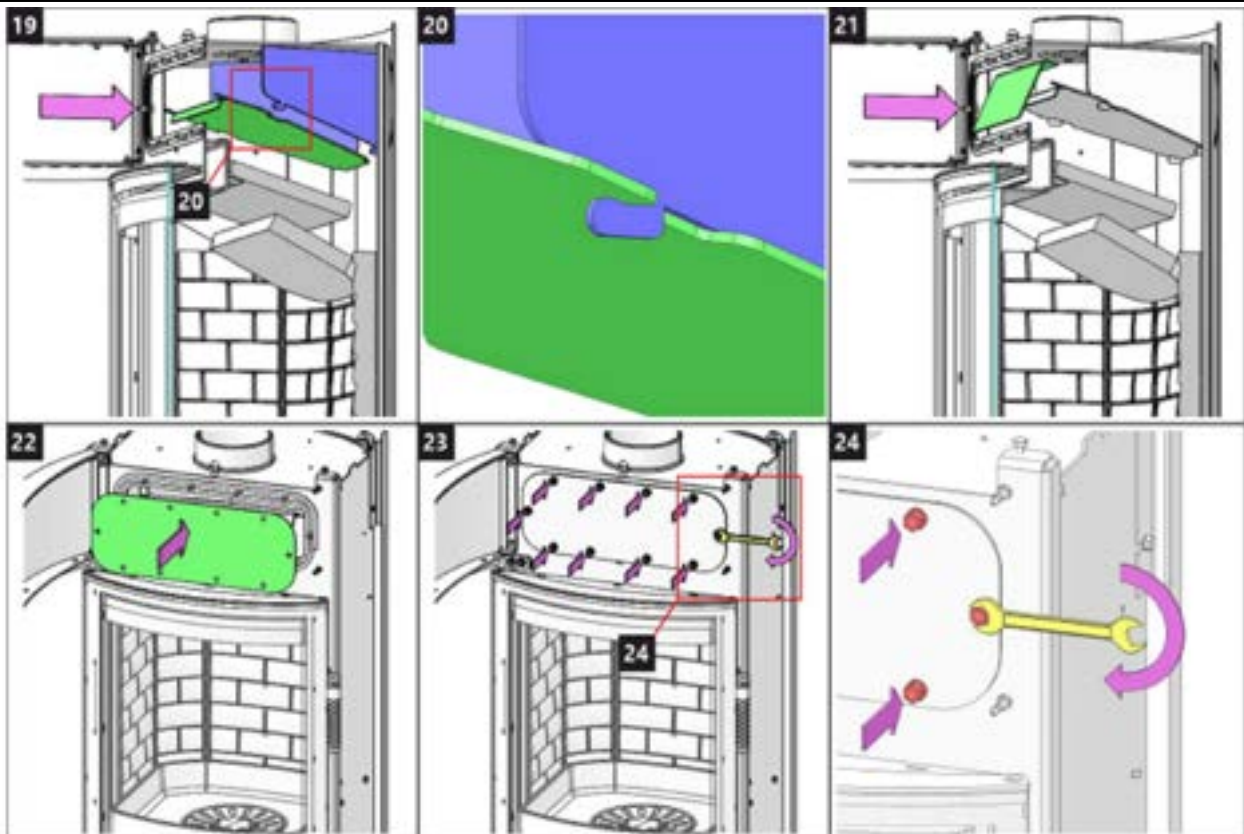
Reinigung Rauchgaswege 2 | Cleaning of flue gas path 2
 Nettoyage des conduits de fumées 2 | Pulizia delle vie dei fumi di scarico 2



Reinigung Rauchgaswege 3 | Cleaning of flue gas path 3
 Nettoyage des conduits de fumées 3 | Pulizia delle vie dei fumi di scarico 3



Reinigung Rauchgaswege 4 | Cleaning of flue gas path 4
 Nettoyage des conduits de fumées 4 | Pulizia delle vie dei fumi di scarico 4





Storch Kamine GmbH

Mohnweg 1
90613 Großhabersdorf
Germany

www.storch-kamine.de

ECUYE20 R



ECUADOR E20 SE

INSTALLATIONSANLEITUNG

DE

INSTALLATION INSTRUCTIONS

EN

INSTRUCTIONS D'INSTALLATION

FR

ISTRUZIONI PER L'INSTALLAZIONE

IT

Bei der Installation des Produkts müssen alle örtlichen Vorschriften, einschließlich derjenigen, die sich auf nationale und europäische Normen beziehen, beachtet werden. Die Montage und Installation des von Ihnen gewählten Produkts darf nur von einem autorisierten Händler der **Storch Kamine GmbH** durchgeführt werden, damit die Garantie anerkannt wird und das Produkt einwandfrei funktioniert. Dieses Produkt ist nicht als Hauptwärmequelle zum Heizen geeignet.

Gebrauchsanweisungen

Bitte beachten Sie die Informationen und Hinweise in der Allgemeinen.

Kaminzug

Betrieblicher Kaminzug 12 Pa.
Maximaler Betriebszug 20 Pa.
Der Kaminzug wird während dem Betrieb gemessen. Wir empfehlen einen Zugbegrenzer zu installieren. Dieser ist beim Heizen mit einer automatischen Verbrennungsregelung notwendig.

Zugelassener Brennstoff

Trockenes Scheitholz mit einer Restfeuchte von bis zu 20 %. Der durchschnittliche Verbrauch von – 2,11 kg/h ist stets einzuhalten. Die empfohlene Länge in Abhängigkeit von der Brennkammergröße beträgt ca. 250-350 mm. Es sind stets mindestens zwei Holzstücke zu benutzen.

Betrieb

1 Lack einbrennen

Führen Sie das erste Anfeuern mit einer kleineren Holzmenge (feineres Holz, ca. ½ der durchschnittlichen Brennstoffmenge) durch. Lassen Sie die Brennkammertür einen Spalt bereit offen (ca. 2 cm), damit die Dichtungsschnur nicht am Lack kleben bleibt und öffnen Sie komplett die Luftzufuhr (Abb. C). Schonendes Heizen verhindert Lackschäden und Verformungen. Nach dem das Holz bis zur Glut verbrannt ist, können Sie mit dem Einbrennen fortfahren. Befüllen Sie die Brennkammer mit der zulässigen Brennstoffmenge (feineres Holz). Lassen Sie die Tür einen Spalt breit offen (etwa 2 cm). Der Lack an der Tür muss ausreichend aushärten. Wiederholen Sie den Vorgang mindestens weitere 2–3 Male mit der zulässigen Brennstoffmenge und geöffneter Luftzufuhr (Abb. C.). Beim Einbrennen kommt es zur Lackausgasungen. Sorgen Sie deshalb während der gesamten Einbrennphase für ausreichende Belüftung des Stellraumes.

2 Anheizen

Öffnen Sie den Luftschieber (Abb. C), aber nur, wenn Ihr Kaminofen nicht mit einer automatischen Abbrandsteuerung ausgestattet ist. Falls vorhanden, öffnen Sie den Gusseisen-Rost. Benutzen Sie zum Anheizen die max. zweifache durchschnittliche Brennstoffmenge. Legen Sie zuerst größere trockene Holzstücke auf den Boden der Brennkammer und stapeln feineres

Anzündholz darüber (Abb. 2) – Anzünden von oben. Verwenden Sie zum Anzünden einen geeigneten Zünder. Falls nötig, lassen Sie die Tür für kurze Zeit leicht geöffnet (ca. 2 cm), damit das Feuer genügend Luft zum Entflammen bekommt. Während des Regelbetriebs ist die Brennkammertür stets geschlossen zu halten. Legen Sie erst wieder Holz nach, wenn die vorherige Holzmenge bis zur Glut abgebrannt ist und die Flammen erloschen sind.

3 Heizen und Nachlegen

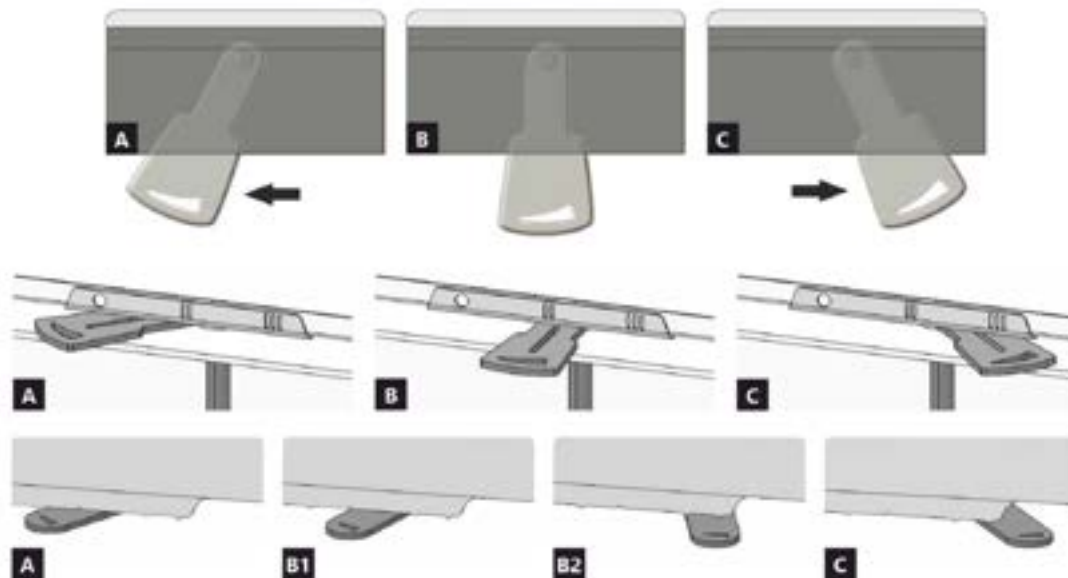
Öffnen Sie zuerst spaltbreit die Feuerraumtür und warten etwa 10 Sekunden, um den Druck im Raum auszugleichen. Dadurch wird ein mögliches Austreten von Asche und Rauch in den Raum verhindert. Legen Sie nur die für das Produkt geeignete Holzmenge nach, siehe durchschnittlichen Brennstoffverbrauch (Abb. 4). Schließen Sie danach die Feuerraumtür. Es wird empfohlen, den Luftregler auf die optimale Position bei Standardmenge einzustellen (Abb. B, B1). Legen Sie erst nach, wenn das Holz bis zur Glut abgebrannt ist.

4 Heizen beenden

Um ein unerwünschtes Entweichen der kumulierten Wärme in den Schornstein zu verhindern, empfehlen wir Ihnen den Luftregler nach dem Ausbrennen der Brennkammer zu schließen (Abb. A).



- 1** Brennstoff vorbereiten
- 2** Holz in der Brennkammer stapeln
- 3** Anzünden von oben
- 4** Nachlegen



- A** geschlossen
- B** offen – Heizen im Nennwärmeleistung (optimaler Betrieb)
- C** offen – Position bei Inbetriebnahme (Anheizen)

- A** geschlossen
- B1** offen – Heizen im Nennwärmebereich
- B2** offen – Primärluft geschlossen
- C** offen – Position bei Inbetriebnahme (Anheizen)

Deklarierte Produkteigenschaften

Harmonisierte technische Spezifikation	✓ EN 13240 EN 13229	EN 16510 ✓ Ecodesign	✓ DIN+ ✓ BImSchV2	DIBt ✓ 15a B-VG 2015
Produktklassifizierung	Type BE			
Energiewirkungsgrad (η_{nom})	80,0 %			
Energieeffizienzindex	110,8			
Energielabel	A+			
Brennstoff	Scheitholz			
Brennstofflänge	250-350 mm			
Durchschnittlicher Brennstoffverbrauch	2,11 kg/h			
Zulässiger Brennstoffverbrauch	2,7 kg/h			
Brennstofflieferintervall	1 Stunde			
Verbrennungsluftmenge	26,7 m ³ /h			
Nennwärmeleistung (P_{nom})	7,0 kW			
Wärmetauscherleistung (P_{Wnom})	--- kW			
Maximaler Betriebsüberdruck (p_w)	--- bar			
Rauchgasmassenstrom (trocken) für die Berechnung der Rauchgaswege	6,6 g/s			
Durchschnittliche Abgastemperatur (T_{nom})	248 °C			
Durchschnittliche Rauchgastemperatur hinter dem Stutzen	274 °C			
Förderdruck (p_{nom})	12 Pa			
Temperaturklasse	T400			
Mehrfachbelegung	Ja			
Lagerung von Brennstoff im Holzfach	Nein			
Maximale Erwärmung des Holzes im Holzfach	--- °C			
Feinstaub O ₂ = 13 % (PM_{nom})	37 mg/Nm ³			
Abgasemission (CO in den Abgasen bei O ₂ = 13 %) (CO_{nom})	0,0746 % 932 mg/Nm ³			
OGC O ₂ = 13 % (OGC_{nom})	38 mg/Nm ³			
NO _x O ₂ = 13 % (NO_{xnom})	77 mg/Nm ³			
Automatische Abbrandsteuerung	EHC, Program 5			
Stromverbrauch (W)	--- W			
Ständiger Luftverlust (V_h)	--- m ³ _N /h			
Intervallbetrieb (INT) / Dauerbetrieb (CON)	INT			

Technische Grunddaten

Hauptabmessungen Höhe (H) Breite (W) Tiefe (L)	1347 598 463	mm
Abmessungen der Brennkammer Höhe (H) Breite (W) Tiefe (L)	430 400 364	mm
Abmessungen der Feuerraumtür Höhe (H) Breite (W) Tiefe (L)	--- --- ---	mm
Achshöhe hinterer (seitlichen) Rauchrohanschluss	1181	mm
Volumen Wärmetauscher	---	l
Rauchrohrdurchmesser	150	mm
Abgasstutzen (D_{out})	150	mm
Durchmesser zentrale Luftzufuhr	125	mm
Gewicht	278	kg
Fläche Zuluftgitter	---	cm ²
Fläche Abluftgitter	---	cm ²

Abstand zu brennbaren Materialien

mit unisoliertem Rauchrohr (auf dem Typenschild angegeben)

Bemerkung

Rückwand (d_R)	200	mm
Strahlungsbereich (d_P)	1100	mm
Strahlungsbereich zum Boden (d_F)	---	mm
Seitenwände (d_S)	450	mm
Seite mit Glas (d_{S1})	---	mm
Seite – Nische (d_{S2})	350	mm
Seite – Ausrichtung 45° (d_{S3})	100	mm
Seitliche Strahlung (d_L)	---	mm
Von dem Boden (d_B)	---	mm
Von der Decke (d_C)	---	mm

Abstand zu brennbaren Materialien mit isoliertem Rauchrohr *

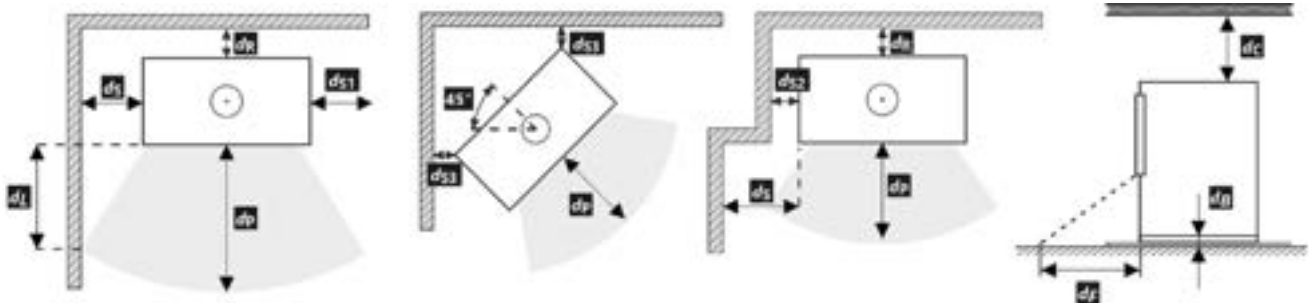
Rückwand (d_R)		mm
Seitenwände (d_S)		mm

Abstand zu brennbaren Materialien mit isoliertem Rauchrohr und Aufhängeblech (Abschirmung) *

Rückwand (d_R)		mm
Seitenwände (d_S)		mm

Abstand zu nicht brennbaren Materialien

Rückwand (d_{Rnon})	200	mm
Seitenwände (d_{Snon})	200	mm
Seite – Nische (d_{S2non})		mm



Bei der Installation und dem Betrieb des Ofens sind alle örtlichen Vorschriften sowie nationale und europäische Normen zu beachten.

- * Der Abstand setzt die Verwendung eines isolierten Rauchrohrs mit einer Mindestdämmstärke von 25 mm bis zum Produkt voraus.

Warnhinweise

Bei Installation in Räumen mit Ventilatoren, Abzugshauben, Lüftungs-, Heizungs- oder Belüftungsanlagen muss eine ausreichende Luftzufuhr (CPV) gewährleistet sein. Schalten Sie alle Lüftungsanlagen in Ihrer Wohnung vor dem Nachlegen aus.

Prüfen Sie vor der Montage die Tragfähigkeit der Unterkonstruktion.

Wählen Sie den Aufstellungsort so aus, dass ausreichend Platz zur Reinigung und Instandhaltung vom Kaminofen, Rauchrohr und Schornstein vorhanden ist, falls die Reinigung nicht von anderen Stellen – wie z.B. vom Dach – durchgeführt werden kann.

Produkt und seine Abgasleitungen sollten regelmäßig vor und nach der Heizperiode überprüft und gereinigt werden.



Lesen Sie die allgemeine Bedienungsanleitung sorgfältig durch.

EHC – Automatische Abbrandsteuerung**1 Inbetriebnahme (Heizen ohne EHC)****Einbrennen**

Die automatische Abbrandsteuerung sorgt für eine optimale Verbrennung. Sie regelt die Luftzufuhr zur Brennkammer in Abhängigkeit von der Rauchgastemperatur. Dadurch wird eine maximale Nutzung der Brennstoffenergie erreicht und gleichzeitig entweicht keine überschüssige Energie in den Schornstein. Sobald das Produkt aufgestellt und an den Schornstein angeschlossen ist, muss die feuerfeste Farbe eingebrannt werden. Dies geschieht ohne automatische EHC – Abbrandsteuerung. Noch vor dem ersten Anheizen, müssen Sie den EHC – Servoantrieb deaktivieren, indem Sie einen Magnetschlüssel drauf stecken (siehe Abbildung).



Jetzt können Sie den Kaminofen einbrennen: siehe Kapitel Betrieb – 1. Einbrennen in diesem Dokument. Sorgen Sie beim Einbrennen für eine ausreichende Belüftung und stellen Sie sicher, dass sich keine Tiere in der Nähe der Lackdämpfe aufhalten. Es wird auch empfohlen, die Belüftung des Aquariums während dieser Zeit abzuschalten. Lassen Sie das Produkt nach dem Einbrennen abkühlen, damit der Lack aushärten kann. Reinigen Sie den Feuerraum und den Aschekasten von Asche. Bringen Sie den Luftregler in geschlossene Position. Entfernen Sie den Magnetschlüssel vom Servoantrieb.



Ihr Produkt ist nun für den Betrieb mit der EHC bereit.

2 Betrieb (Heizung) mit EHC**Anheizen**

Öffnen Sie die Feuerraumtür. Die LED-Anzeige und die App leuchten GELB. Die automatische Steuerung sorgt dafür, dass der Luftregler automatisch bis zum Maximum geöffnet wird. Benutzen Sie zum Anheizen die max. zweifache durchschnittliche Brennstoffmenge. Legen Sie zuerst größere Stücke Brennholz auf den Boden der Brennkammer und stapeln dann feinere Stücke Anzündholz darauf. Verwenden Sie zum Anzünden einen zu diesem Zweck bestimmten Feueranzünder. Füllen Sie während des Heizens kein Brennholz nach, bis es vollständig bis zur Glut abgebrannt ist. Nach dem Ausbrennen der Ladung weist Sie ein akustischer Alarm an der automatischen Steuerung

darauf hin, dass Sie nachlegen müssen. Zu diesem Zeitpunkt blinken sowohl die App am Handy, als auch die LED-Signalleuchte am Kaminofen.



- 1 Holzspäne
- 2 Kleine Scheite
- 3 Größere Scheite

Das Erste und das nächste Nachlegen – Heizen auf Nennwärmeleistung

Öffnen Sie zuerst für etwa 10 Sekunden spaltbreit die Feuerraumtür um den Druck im Stellraum und der Brennkammer auszugleichen. Die LED-Diode und die App leuchten GELB auf. Legen Sie ab jetzt nur noch die empfohlene Holzmenge auf, siehe durchschnittlicher Brennstoffverbrauch. Halten Sie diese empfohlene Menge ein. Schließen Sie die Feuerraumtür. Während des Heizens ändern sich die Farben der LED-Diode und der App in Abhängigkeit vom Brennverlauf. Am Ende eines jeden Zyklus ertönt ein Signalton und die LED-Diode blinkt. Danach können Sie nachlegen. Am Ende des Heizens schließt die automatische Steuerung die Luftzufuhr.

Falls eine sofortige Leistungssteigerung erforderlich ist, kann die automatische Steuerung für kurze Zeit deaktiviert werden. Der Luftregler wird dadurch auf 100% geöffnet. Diese Möglichkeit ist aus Sicherheitsgründen zeitlich auf 10 min begrenzt.

**3 Betrieb (Heizen) mit EHC beenden**

Nach dem Ausbrennen schaltet die automatische Abbrandsteuerung in den Standby – Modus um (graue Farbe) und die LED-Diode erlischt.



Im Falle eines Stromausfalls kann die Verbrennung auch manuell mit dem Luftreglerhebel gesteuert werden. Hierzu muss zur Deaktivierung der automatischen Steuerung der Magnetschlüssel am Servomotor angebracht werden. Außerhalb der Heizperiode empfehlen wir, die Steuerung von der Netzspannung zu trennen. Wenn Ihr Ofen einen verschließbaren Rost hat, lassen Sie ihn offen.



1. Herstellername oder eingetragene Marke
2. Firmensitz, Website
3. CE-Kennzeichnung
Jahr der Produktzertifizierung
4. Typ und/oder Modellnummer oder Bezeichnung
5. Produktspezifikation
6. Empfohlene Brennstoffe
7. Produktklassifizierung
Type B (EN 16510), 1a Strombezeichnung
8. Gültige Normen
9. Wertetabelle

P_{nom} – Nennleistung
 P_{Wnom} – Nennleistung Wärmetauscher
 η_{nom} – Effizienz
 CO_{nom} – CO-Emissionen bei 13 % O₂
 NO_{xnom} – NO_x bei 13 % O₂
 OGC_{nom} – OGC bei 13 % O₂
 PM_{nom} – Feinstaub bei 13 % O₂
 p_{nom} – Förderdruck
 T_{nom} – Abgastemperatur
 V_h – Dichtheit (standing air loss)

Sicherheitsabstände von brennbaren Materialien:

d_R – hinten
 d_S – seitlich

d_C – decke
 d_P – vorne
 d_F – vorne Boden

Produktmaße:

H – Höhe
 W – Breite
 L – Tiefe
 CON – Produkt ist für den Dauerbetrieb geeignet
 INT – Produkt ist für den Intervallbetrieb geeignet
 D_{out} – Durchmesser Abgasstutzen
 p_w – Maximaler Betriebsdruck
 W – Stromverbrauch (Abbrandsteuerung SIC, EHC)
 NPD (No Performance Determined) – wenn keine Leistung aufgeführt ist oder Parameter angegeben sind.
 Das Etikett entspricht der EU-Verordnung Nr. 305/2011.

10. Instruktionen
11. RLU-Zertifizierung (DIBT):
Hersteller
Zertifizierungsnummer
Name Prüfstätte / Nummer Prüfbericht
12. Leistungserklärung
13. Fertigungsnummer = Seriennummer des Geräts (SN)
14. Strichcode

All local regulations, including those referring to national and European standards, must be observed when installing the product. Assembly and installation of your chosen product must be performed only by an authorized dealer of **Storch Kamine GmbH** company. This is necessary for the recognition of the warranty and the proper functioning of the product. This product is not suitable as a primary heat source.

Instruction manual

Please read the information and instructions in the Instruction manual carefully.

Operating chimney draft

Operating draft is 12 Pa. Maximum operating chimney draft is 20 Pa. This should be measured during full operation of the product. It is recommended to install a draft regulator, especially when the appliance is equipped with unit for automatic combustion regulation.

Authorized fuel

Dry, lump wood with residual moisture up to 20 %. The stated average fuel consumption must always be observed – 2,11 kg/h. The recommended fuel length is approximately 250-350 mm. Depends on the size of the combustion chamber. Always use at least 2 pieces of wood.

Operation of the product

1 Hardening of the paint

The first heating of the product should take place with a limited amount of smaller pieces of wood (ca ½ the average fuel). Leave the door ajar (approximately 2 cm gap), so that the door cord does not stick to the paint. Also open the air supply to the maximum (Fig. C). Slow process of heating up will prevent paint damage and deformation of materials. After burning the wood on glowing coals, you can proceed to hardening of the paint. Place the allowed fuel dose in the chamber, using smaller logs and pieces. Leave the door ajar (approximately 2 cm). The paint under the door must harden sufficiently. When this dose burns out, carry out at least 2 to 3 additional periods with the allowed fuel dose, now with the door closed and the air supply open to the maximum (Fig. C). Hardening of the paint is accompanied by an odor that persists throughout full hardening process, so described actions should only be carried out with sufficient room ventilation.

2 Heating up

Move the air supply lever to the open position (Fig. C), if there is no automatic combustion regulation active. If the product includes a cast iron grate, open it. Use max. twice amount of the average fuel dose for ignition. First place larger logs on the bottom of the chamber, then layer finer logs of dry piece of wood on them (Fig. 2)

– igniting from above. Use a lighter that is specifically designed for this purpose. If necessary (the fire still did not start after some time), leave the door open for a while (approx. 2 cm), for additional sufficient air supply. Then, during standard heating, always keep the door closed. Do not reload new dose of wood, until the previous batch has completely burned to glowing coals and there are only embers in the chamber, without visible flames.

3 Heating and reloading

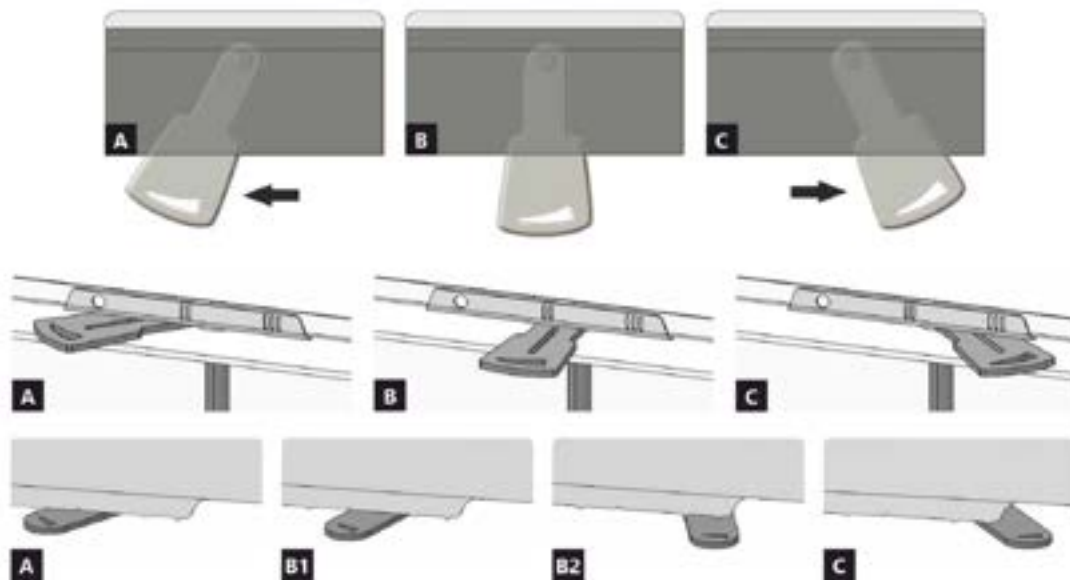
To equalize the pressure in the room and the combustion chamber, slightly open the door to approx. 2 cm gap for 10 seconds before each reloading. This will prevent possible escape of ash and smoke into the room. Add the amount of wood that is suitable for your product, see average fuel consumption (Fig. 4). After reloading the wood, always close the door properly. We recommend setting the air supply lever to the optimum position at nominal output (Fig. B, B1). Do not reload new dose until the wood burns to glowing coals.

4 Termination of heating process

Once the wood in the chamber burns out, move the air supply lever to closed position. This will prevent unwanted leakage of accumulated heat into the chimney / outside (Fig. A).



- 1** preparation of fuel for heating
- 2** placements of wood in the chamber
- 3** igniting the wood from above
- 4** stoking



- A** closed
- B** open – heating at nominal output (optimal operation)
- C** open – starting a fire position (putting the product into operation)

- A** closed
- B1** open – heating at nominal output (optimal operation)
- B2** open – primary air closed
- C** open – starting a fire position (putting the product into operation)

Declared qualities stated

Harmonised technical specification	✓ EN 13240 EN 13229	EN 16510 ✓ Ecodesign	✓ DIN+ ✓ BImSchV2	DIBt ✓ 15a B-VG 2015
Classification of appliance	Type BE			
Energy efficiency (η_{nom})	80,0 %			
The energy efficiency index	110,8			
Energy label	A+			
Fuel	Wood logs			
Fuel length	250-350 mm			
Average fuel consumption	2,11 kg/h			
Allowed fuel dose	2,7 kg/h			
Fuel supply interval	1 hour			
Amount of combustion air	26,7 m ³ /h			
Nominal output (P_{nom})	7,0 kW			
Hot-water exchanger output (P_{Wnom})	---			
Maximum operating overpressure (p_w)	---			
Dry flue gas mass flow rate to calculate the flue gas path	6,6 g/s			
Flue gas temperature (T_{nom})	248 °C			
Mean flue gas temperature after throat	274 °C			
Flue draught (p_{nom})	12 Pa			
Chimney temperature class	T400			
Connection to the common chimney	Yes			
Storage of fuel in the wood shed area	No			
Maximum warming of the wood in the wood shed	---			
Dust O ₂ = 13 % (PM_{nom})	37 mg/Nm ³			
Emissions of gases of combustion (CO in the flue gases at O ₂ = 13 %) (CO_{nom})	0,0746 % 932 mg/Nm ³			
OGC O ₂ = 13 % (OGC_{nom})	38 mg/Nm ³			
NO _x O ₂ = 13 % (NO_{xnom})	77 mg/Nm ³			
Automatic regulation unit of burning	EHC, Program 5			
Power consumption (W)	---			
Standing air loss (V_h)	---			
Intermittent operation (INT) / Continuous operation (CON)	INT			

Basic technical data

Principal dimensions Height (H) Width (W) Length (L)	1347 598 463	mm
Combustion chamber dimensions Height (H) Width (W) Length (L)	430 400 364	mm
Fireplace door dimensions Height (H) Width (W) Length (L)	--- --- ---	mm
Axis height of the rear (side) outlet	1181	mm
Volume of hot-water exchanger	---	l
Flue diameter	150	mm
Diameter of flue throat (D_{out})	150	mm
Diameter of external air connection	125	mm
Weight	278	kg
Area of Inlet ventilation grille	---	cm ²
Area of Outlet ventilation grille	---	cm ²

Distances from flammable materials with un-insulated flue pipe (provided on the product label)

Note

Back (d_R)	200	mm
Front (d_F)	1100	mm
Front to the floor (d_{Ff})	---	mm
Side (d_S)	450	mm
Side with glass (d_{S1})	---	mm
Side - niche (d_{S2})	350	mm
Side - location 45° (d_{S3})	100	mm
Side radiation (d_L)	---	mm
From the floor (d_B)	---	mm
From the ceiling (d_C)	---	mm

Distances from flammable materials with insulated flue pipe *

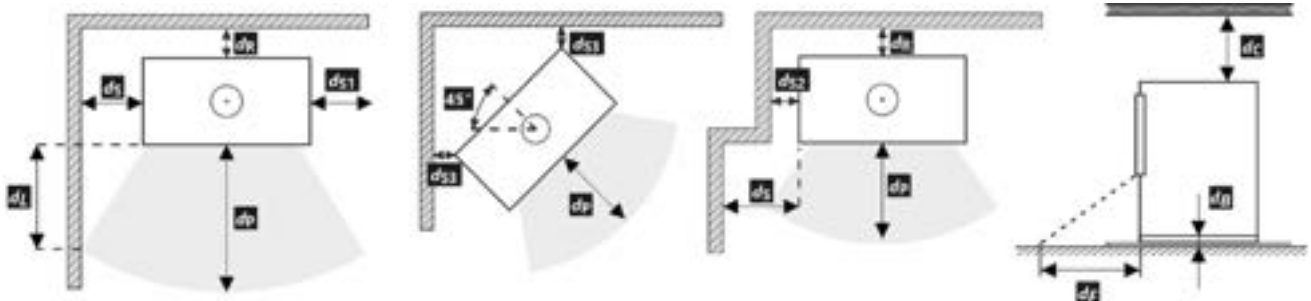
Back (d_R)	mm
Side (d_S)	mm

Distances from flammable materials with insulated flue pipe and hanging plate (shielding) *

Back (d_R)	mm
Side (d_S)	mm

Distances from nonflammable materials

Back (d_{Rnon})	200	mm
Side (d_{Snon})	200	mm
Side - niche (d_{S2non})	mm	



All local regulations, including regulations relating to national and European standards, must be observed during the installation and operation of the product.

- * The distance assumes the use of an insulated flue pipe with a minimum insulation thickness of 25 mm up to the product.

Notice



If the products are installed in areas where air is suctioned by fans, hoods, heating or ventilation equipment, external air intake (EAI) must be ensured. Turn off all ventilation devices in the house before the planned stoking.

The product must be installed on floors with adequate load bearing capacity.

Adequate access for cleaning and maintenance of your product, flue and chimney must be provided during installation, unless the product can be cleaned from another location such as the roof or a dedicated door.

The product and its flue gas paths must be regularly and thoroughly rechecked and cleaned before and after the heating season.



Read the general instructions carefully.

EHC – Automatic combustion regulation

1 Commissioning (heating without EHC)

Hardening of the paint

Automatic regulation ensures optimal combustion in the burning chamber of your product. It regulates the air supply to the chamber depending on the flue gas temperature. This achieves maximum energy utilization from the fuel and at the same time does not leak excess energy into the chimney. After setting up and connecting the product to the chimney, it is necessary to burn out/harden the heat-resistant paint on the surface. This should be done without active operation of EHC automatic combustion regulation. Before proceeding to the first ignition, it is necessary to deactivate the EHC actuator by inserting a magnetic key on it (see figure).



At this point, you can proceed to the burning itself, according to the chapter in this document: Operation of the product – 1. Hardening of the paint. Keep in mind that when burning out the paint, it is necessary to ensure proper ventilation of the room, or to ensure the absence of animals in the area containing paint fumes. It is also recommended, during this time, to turn off the aeration of the aquarium. After this stage of heating in order to harden the paint, let the product cool down. Clean the chamber and the ashtray from ash and residues. Move the air supply lever to the closed position. Remove the magnetic key from the actuator.



Your product is now ready for operation with active EHC regulation.

2 Operation (heating) with EHC

Heating up

Open the main door of the product. At this point, the LED indication and the main screen of the application will light up – YELLOW. The automatic regulation ensures that the air supply lever opens automatically to the maximum. Use max. twice amount of the average fuel dose for ignition. First place larger logs on the bottom of the chamber, then layer finer logs of dry piece of wood on them. Use a lighter that is specifically designed for this purpose. After each fuel dose is burned out, the audible alarm of automatic regulation will alert you to the need of reloading. At this point, both the application and the LEDs flash.



- 1 Wood shavings
- 2 Smaller logs
- 3 Larger logs

First load and additional loading – heating at the rated output

To equalize the pressure in the room and the combustion chamber, slightly open the door to approx. 2 cm gap for 10 seconds. The LED signaling and the application will light up – YELLOW. From now on, only add the amount of wood that is suitable for this product, see average fuel consumption. Follow this recommended amount. Then close the door. During the burning cycle, the colours on the LED signaling and in the application change depending the heating course. At the end of each cycle, an alarm sounds and the LED flashes to remind you to reload. If you do not want to end the heating cycle, you can add a new batch of wood again. At the end of the heating process, the automatic regulation closes the air supply, thus extending the heating efficiency to the room.

In the event of an immediate need for an increased output, automatic regulation can be deactivated for a short time. The automatic control can be switched off if an immediate power increase is required. This allows the CPV damper to be opened to 100 %. This option is limited to approx. 10 minutes for safety reasons.



3 Shutdown and termination of heating with EHC

After the wood in the chamber burns out, the automatic regulation goes into standby mode (grey colour of the application) and the LED signaling goes out.



In the event of a power failure, it is possible to switch to manual control via the magnetic key (servo drive) in order to regulate the combustion manually using the air supply control lever. We recommend disconnecting the automatic regulation from the mains outside the heating season. If your model of stove has a closable grate, leave it in open position.

The product label



1. The manufacturer's name or registered trade mark
2. Company headquarters, website
3. CE mark of conformity
The digits indicate the year of issue of the certificate
4. The type and / or the model number designation to enable the appliance to be identified
5. Product specifications
6. Recommended fuel
7. Classification of appliance
Type B (EN 16510-10), 1a (current designation)
8. Applicable standards
9. Table of values

P_{nom} – nominal output
 P_{Wnom} – hot-water exchanger output
 η_{nom} – energy efficiency
 CO_{nom} – CO emissions at 13 % O_2
 NO_{xnom} – NO_x at 13 % O_2
 OGC_{nom} – OGC at 13 % O_2
 PM_{nom} – dust at 13 % O_2
 p_{nom} – flue draught
 T_{nom} – flue gas temperature
 V_h – standing air loss

Distance from flammable materials:

d_R – back
 d_S – side

d_C – from the ceiling
 d_P – front
 d_F – front to the floor

Principal dimensions:

H – height
 W – width
 L – depth (length)
 CON – the appliance is capable of continuous operation
 INT – the appliance is capable of intermittent operation
 D_{out} – diameter of the flue throat
 p_w – maximum operating overpressure
 W – power consumption (regulation SIC, EHC)
 NPD (No Performance Determined) – an international abbreviation that can be used if no property or parameters are specified. The label complies with EU Regulation No. 305/2011.

10. Instructions
11. RLU Certification (DIBt):
Manufacturer
Certification number
Name of test centre / number of test report
12. Document: DOP / PCR
13. The serial number
14. Barcode

Toutes les réglementations locales, y compris celles faisant référence aux normes nationales et européennes, doivent être respectées lors de l'installation du produit. Le montage et l'installation du produit que vous avez choisi ne doivent être effectués que par un revendeur agréé de **Storch Kamine GmbH**, pour que la garantie soit honorée et que le produit fonctionne correctement. Ce produit ne convient pas comme source de chaleur principale du chauffage.

Mode d'emploi

Veillez lire attentivement toutes les informations et instructions figurant dans le mode d'emploi.

Tirage de la cheminée en fonctionnement

Le tirage de fonctionnement est de 12 Pa. Le tirage maximal de fonctionnement est de 20 Pa. Il est mesuré lorsque le produit est en plein fonctionnement. Il est recommandé d'installer un régulateur de tirage, en particulier lorsque l'appareil est équipé d'une unité de régulation automatique de la combustion.

Combustible autorisé

Le bois coupé en morceaux et sec dont l'humidité résiduelle ne doit pas dépasser 20 %. La consommation moyenne de combustible indiquée doit toujours être respectée – 2,11 kg/h. La longueur recommandée des bûches est d'environ 250-350 mm. Cela dépend de la taille de la chambre de combustion. Utilisez toujours au moins 2 morceaux de bois.

Fonctionnement du produit

1 Durcissement de la peinture

Le premier chauffage du produit doit se faire avec une quantité limitée de petits morceaux de bois (environ ½ de la quantité moyenne). Il faut laisser la porte entrouverte (espace d'environ 2 cm), afin que le cordon de la porte ne colle pas à la peinture. Ouvrez également l'arrivée d'air au maximum (Fig. C). La lenteur du processus de chauffage évitera les fissures dans les briques d'argile réfractaire, les dommages à la peinture et la déformation des matériaux. Une fois que le combustible a brûlé sur les charbons, vous pouvez procéder au durcissement de la peinture. Chargez le foyer avec la quantité autorisée de combustible (le double de la quantité autorisée), en utilisant des bûches et des morceaux plus petits. Laissez la porte légèrement entrouverte (environ 2 cm). La peinture sous la porte doit être suffisamment durcie. Lorsque ce bois a brûlé, effectuez d'autres chargements, 2 ou 3 au minimum avec une quantité autorisée de combustible, désormais avec la porte refermée et l'arrivée d'air ouverte au maximum (Fig. C). Le durcissement de la peinture s'accompagne d'une odeur qui persiste pendant toute la durée du durcissement de la peinture, donc n'effectuez ce processus qu'avec une ventilation suffisante de la pièce.

2 Mise en chauffe

Placez le levier d'alimentation en air en position ouverte (Fig. C), si la régulation automatique de la combustion n'est pas active. Si le produit comprend une grille en fonte, ouvrez-la. Pour l'allumage utilisez au max. double de la quantité de combustible

moyenne. Placez d'abord les grosses bûches au fond de la chambre, puis superposez des bûches plus fines de bois sec (Fig. 2) – allumer le feu par le haut. Utilisez un briquet spécialement conçu à cet effet. Si nécessaire (le feu n'a toujours pas démarré après un certain temps), laissez la porte ouverte pendant un certain temps (environ 2 cm), pour un apport d'air supplémentaire suffisant. Ensuite, avec le chauffage standard, il faut toujours garder la porte fermée. N'ajoutez pas de combustible pendant le feu jusqu'à ce que le bois soit complètement brûlé jusqu'aux braises.

3 Chauffage et chargementa

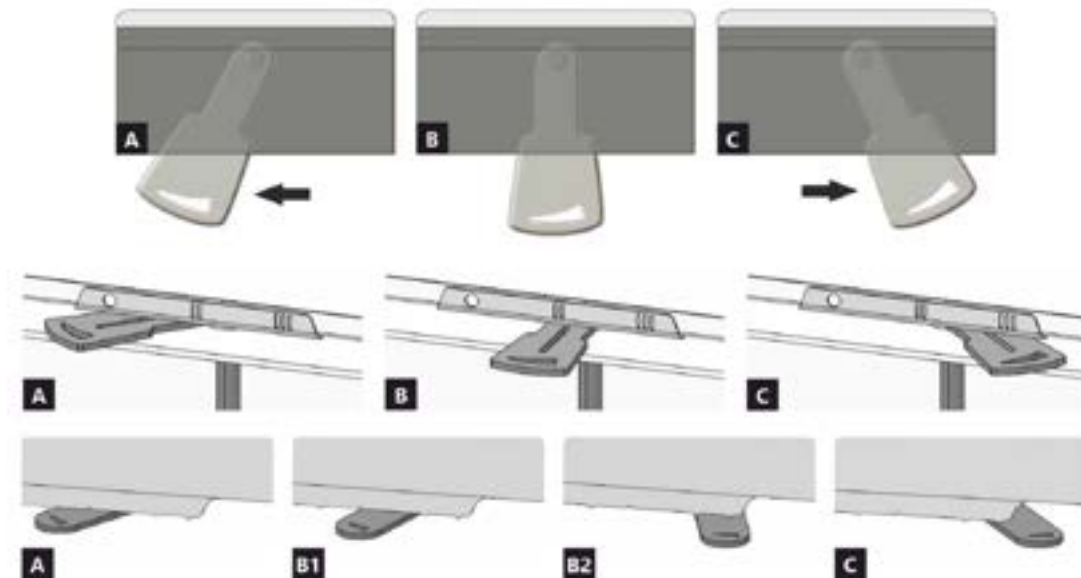
Lors du chargement, ouvrez la porte du poêle d'environ 2 cm et attendez environ 10 secondes pour égaliser la pression dans la pièce. Cela permet d'éviter les fuites éventuelles de cendres et de fumée dans la pièce. N'ajoutez que la quantité de bois qui convient à ce produit, voir la consommation moyenne de combustible (Fig. 4). Fermez la porte du foyer après l'ajout. Il est recommandé de régler le contrôle de l'air sur la position optimale à la puissance nominale (Fig. B, B1). N'ajoutez rien tant que le bois n'est pas réduit en braises.

4 Fin du chauffage

Une fois que le bois est consommé, mettez la Commande d'air en air en position fermée. Vous éviterez ainsi toute fuite indésirable de la chaleur accumulée dans la cheminée/à l'extérieur (Fig. A).



- 1 préparation du combustible pour l'allumage
- 2 empilage du bois dans le foyer
- 3 allumage du bois par le haut
- 4 chargement



- A** fermée
B ouverte – chauffage à la puissance nominale (fonctionnement optimal)
C ouverte – position lors du premier allumage du feu (mise en service du produit)

- A** fermée
B1 ouverte – chauffage à la puissance nominale (fonctionnement optimal)
B2 ouverte – air primaire fermé
C ouverte – position lors du premier allumage du feu (mise en service du produit)

Caractéristiques déclarées du produit

Norme(s) Européennes	✓ EN 13240 EN 13229	EN 16510 ✓ Ecodesign	✓ DIN+ ✓ BImSchV2	DIBt ✓ 15a B-VG 2015
Classification de l'appareil	Type BE			
Rendement énergétique (η_{nom})	80,0 %			
L'indice d'efficacité énergétique EEI	110,8			
Label énergétique	A+			
Combustible	Bûches			
Longueur recommandée de bûches	250-350 mm			
Consommation moyenne de combustible	2,11 kg/h			
Charge en bois autorisé	2,7 kg/h			
Intervalle entre les chargements de combustible	1 heure			
Débit massique des fumées	26,7 m ³ /h			
Puissance nominale (P_{nom})	7,0 kW			
Puissance nominale de l'échangeur (P_{Wnom})	---			
Surpression maximale de fonctionnement (p_w)	---			
Débit massique des gaz de combustion secs pour le calcul des gaz de combustion	6,6 g/s			
Température moyenne des résidus de combustion (T_{nom})	248 °C			
Température moyenne des résidus de combustion derrière la sortie	274 °C			
Tirage de conduit de fumée (p_{nom})	12 Pa			
Classe de température	T400			
Raccordement à une cheminée collective	Oui			
Stockage du combustible dans range bûches	Non			
Réchauffement maximal du bois dans range bûches	---			
Poussière O ₂ = 13 % (PM_{nom})	37 mg/Nm ³			
Résidus de combustion émis (CO dans les résidus de combustion pour O ₂ = 13 %) (CO_{nom})	0,0746 % 932 mg/Nm ³			
OGC O ₂ = 13 % (OGC_{nom})	38 mg/Nm ³			
NOx O ₂ = 13 % (NO_{xnom})	77 mg/Nm ³			
Régulation automatique de la combustion	EHC, Program 5			
La consommation d'électricité (W)	---			
Standing air loss (V_h)	---			
Fonctionnement par intermittence (INT) / Service ininterrompu (CON)	INT			

Données techniques de base

Dimensions principales Hauteur (H) Largeur (W) Profondeur (L)	1347 598 463	mm
Dimensions de la chambre de combustion Hauteur (H) Largeur (W) Profondeur (L)	430 400 364	mm
Dimensions de la porte (du foyer) Hauteur (H) Largeur (W) Profondeur (L)	--- --- ---	mm
Hauteur de l'axe de la sortie arrière (latérale)	1181	mm
Volume de l'échangeur de chaleur	---	l
Diamètre du conduit de fumée	150	mm
Diamètre de buse d'air de combustion (D_{out})	150	mm
Diamètre de l'arrivée d'air centrale	125	mm
Poids	278	kg
Zone de la grille de ventilation d'entrée	---	cm ²
Zone de la grille de ventilation de sortie	---	cm ²

Distance par rapport aux matériaux combustibles pour un conduit de fum. non isolé (conform. aux la plaque signalétique)

Note

Arrière (d_R)	200	mm
Avant (d_P)	1100	mm
Avant (par rapport au sol) (d_F)	---	mm
Latéral (d_S)	450	mm
Latéral avec vitre (d_{S1})	---	mm
Latéral – niche (d_{S2})	350	mm
Latéral – emplacement 45° (d_{S3})	100	mm
Rayonnement latéral (d_L)	---	mm
Depuis le sol (d_B)	---	mm
Plafond (d_C)	---	mm

Distance par rapport aux matériaux combustibles pour un conduit de fumée isolé *

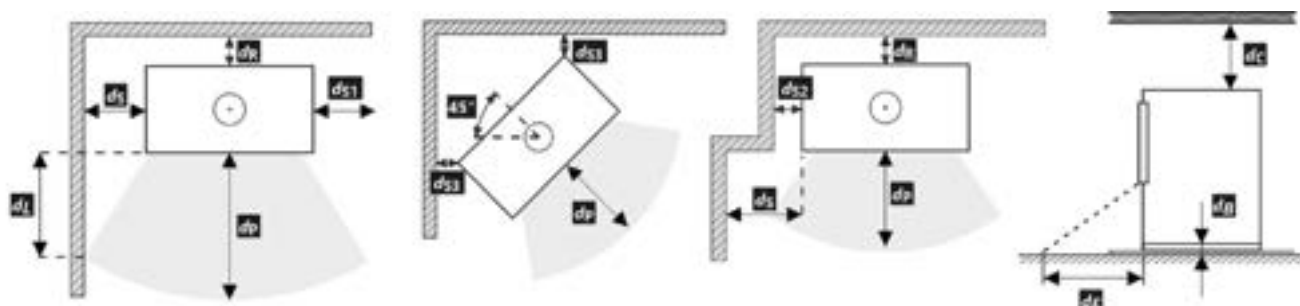
Arrière (d_R)	mm
Latéral (d_S)	mm

Distance par rapport aux matériaux combustibles pour un conduit de fumée isolé une plaque de suspension *

Arrière (d_R)	mm
Latéral (d_S)	mm

Distance par rapport aux matériaux non combustibles

Arrière (d_{Rnon})	200	mm
Latéral (d_{Snon})	200	mm
Latéral – niche (d_{S2non})	mm	



Lors de l'installation et de l'utilisation du produit, toutes les réglementations locales doivent être respectées, y compris celles relatives aux normes nationales et européennes.

- * La distance suppose l'utilisation d'un conduit de fumée isolé avec une épaisseur d'isolation minimale de 25 mm jusqu'au produit.

Avertissement

Si les produits sont installés dans des zones où l'air est aspiré par des ventilateurs, des hottes, des équipements de chauffage ou de ventilation, il faut assurer une arrivée d'air central (AAC). Avant d'un nouveau chargement, éteignez tous les appareils de ventilation de votre maison.

Le produit doit être installé sur des sols présentant une capacité de charge adéquate.

Un accès adéquat pour le nettoyage et l'entretien de votre produit, du conduit de fumée et de la cheminée doit être prévu lors de l'installation, à moins que le produit puisse être nettoyé depuis un autre endroit tel que le toit ou une porte dédiée.

Le produit et ses conduits de fumée doivent être régulièrement et soigneusement revérifiés et nettoyés avant et après la saison de chauffage.



Veillez lire attentivement les instructions générales.

Régulation automatique de la combustion

1 Mise en service (sans EHC)**Durcissement de la peinture**

La régulation automatique assure une combustion optimale dans la chambre de combustion de votre produit. Elle régule l'arrivée d'air du foyer en fonction de la température des gaz de combustion. Cela permet de maximiser l'utilisation de l'énergie du combustible tout en empêchant l'excès d'énergie de s'échapper dans la cheminée. Après avoir installé et raccordé le produit à la cheminée, il est nécessaire de brûler / durcir la peinture thermorésistante de la surface. Cette opération doit être effectuée sans le fonctionnement actif de la régulation automatique de la combustion EHC. Avant de procéder au premier allumage, il est nécessaire de désactiver l'actionneur EHC en y insérant une clé magnétique (voir photo).



A ce stade, vous pouvez procéder au brûlage proprement dit, selon le chapitre de ce document : Fonctionnement du produit – 1. Durcissement de la peinture. N'oubliez pas que lors du brûlage de la peinture, il est nécessaire d'assurer une bonne ventilation de la pièce, ou de s'assurer de l'absence d'animaux dans la zone contenant les fumées de peinture. Il est également recommandé, pendant cette période, d'arrêter l'aération de l'aquarium. Après cette étape de chauffage destinée à durcir la peinture, laissez refroidir le produit. Nettoyez la chambre et le cendrier des cendres et des résidus. Mettez la Commande d'arrivée d'air en position fermée. Retirez la clé magnétique de l'actionneur.



Votre produit est maintenant prêt à fonctionner avec la régulation EHC.

2 Fonctionnement et chauffage avec EHC**Allumage**

Ouvrez la porte principale de l'appareil. A ce moment, l'indication LED et l'écran principal de l'application s'allument en JAUNE. Grâce à la régulation automatique, la commande d'arrivée d'air s'ouvre automatiquement au maximum. Pour l'allumage utilisez au max. double de la quantité de combustible moyenne. Placez d'abord les grosses bûches au fond de la chambre, puis superposez des bûches plus fines de morceaux de bois sec. Utilisez un briquet spécialement conçu à cet effet. Ne rajoutez pas de bois pendant le chauffage jusqu'à ce que le bois soit complètement brûlé en braises. Une fois chaque charge de

combustible épuisée, l'alarme sonore de la régulation automatique vous prévient de la nécessité de recharger. A ce moment-là, l'application et les LEDs clignotent.



- 1 Copeaux de bois
- 2 Petit bois / Petites bûches
- 3 Grumes plus grandes

Premier chargement et chargement suivant – chauffage à la puissance nominale

Pour égaliser la pression dans la pièce et dans la chambre de combustion, ouvrez légèrement la porte de l'appareil à environ 2 cm d'écart pendant 10 secondes. La LED de signalisation et l'application s'allument en JAUNE. À partir de maintenant, n'ajoutez que la quantité de bois qui convient à ce produit, voir la consommation moyenne de combustible. Respectez cette quantité recommandée. Fermez ensuite la porte. Pendant le cycle de combustion, les couleurs sur la signalisation LED et dans l'application changent en fonction de la combustion et de la température dans la chambre de combustion. A la fin de chaque cycle, une alarme retentit et la LED clignote pour vous rappeler de recharger. Si vous ne voulez pas terminer le cycle de chauffage, vous pouvez ajouter à nouveau un nouveau lot de bois. A la fin du processus de chauffage, la régulation automatique ferme l'arrivée d'air, prolongeant ainsi l'efficacité du chauffage dans la pièce. En cas de besoin immédiat d'une puissance accrue, la régulation automatique peut être désactivée pour une courte durée. La désactivation ouvre l'arrivée d'air à 100 %. Cette désactivation est limitée dans le temps (de l'ordre de quelques minutes), mais peut être annulée immédiatement (activation / désactivation).

**3 Fin du fonctionnement et du chauffage avec EHC**

Après la combustion du bois dans la chambre, la régulation automatique passe en mode veille (couleur grise de l'application) et la signalisation LED s'éteint.



En cas de panne de courant ou de déconnexion du réseau pendant le chauffage (fonctionnement), il faut toujours placer immédiatement la clé magnétique sur le servomoteur afin de pouvoir réguler manuellement la combustion à l'aide de la commande d'arrivée d'air. Nous recommandons de déconnecter la régulation automatique du réseau en dehors de la saison de chauffage. Si votre poêle à bois est équipé d'une grille verrouillable, il faut la laisser ouverte.

La plaque signalétique du produit



1. Le nom du fabricant ou la marque déposée
2. Siège social, site web
3. Marque de conformité CE
Les chiffres indiquent l'année de délivrance du certificat
4. Type, numéro ou désignation du modèle permettant d'identifier le produit
5. Caractéristiques du produit
6. Combustibles recommandés
7. Classification de l'appareil
Type B (EN 16510-10), 1a (désignation en vigueur)
8. Normes en vigueur
9. Tableau des valeurs

P_{nom} – puissance nominale
 P_{Wnom} – puissance nominale de l'échangeur
 η_{nom} – rendement énergétique
 CO_{nom} – émissions de CO à 13 % d'O₂
 NO_{xnom} – NO_x à 13 % d'O₂
 OGC_{nom} – OGC à 13 % d'O₂
 PM_{nom} – dust à 13 % d'O₂
 p_{nom} – tirage de conduit de fumée
 T_{nom} – température de sortie des résidus de combustion
 V_h – standing air loss

Distance aux matériaux combustibles:

d_R – arrière
 d_S – latéral
 d_C – plafond

d_p – avant
 d_f – avant (par rapport au sol)

Dimensions principales:

H – hauteur
 W – largeur
 L – profondeur

CON – l'appareil est apte à un service ininterrompu
 INT – l'appareil est apte à un fonctionnement par intermittence

D_{out} – diamètre de buse d'air de combustion

p_w – surpression maximale de fonctionnement

W – la consommation d'électricité (SIC, EHC)

NPD (No Performance Determined) – une abréviation internationale qui peut être utilisée lorsqu'aucune propriété ou paramètre n'est spécifié. L'étiquette est conforme au règlement de l'UE n° 305/2011.

10. Instructions

11. Certification RLU (DIBt), les informations relatives à la certification doivent être remplies:

Société

Numero de certificat

Laboratoire d'essai où la certification a eu lieu

12. Document de déclaration de performance

13. Numéro de série

14. Code barre

In fase di montaggio del prodotto, è necessario rispettare tutte le prescrizioni in vigore, comprese le disposizioni inerenti alle norme nazionali ed europee. Le operazioni di montaggio e installazione del prodotto possono essere eseguite solo da un rivenditore autorizzato **Storch Kamine GmbH**, ai fini della validità della garanzia e del corretto funzionamento del prodotto. Il presente prodotto non è idoneo come fonte principale di calore per impianti di riscaldamento.

Istruzioni per l'uso

Si prega di prendere in considerazione le informazioni e le istruzioni riportate nel manuale d'uso.

Tiraggio d'esercizio della canna fumaria

Tiraggio d'esercizio 12 Pa. Tiraggio d'esercizio massimo 20 Pa. Il tiraggio va misurato con il prodotto in funzione a pieno regime. Consigliamo di installare un regolatore del tiraggio. Si tratta di un accorgimento particolarmente indispensabile in caso di installazione di gestione automatica della combustione.

Combustibile approvato

Pezzi di legna secca con umidità residua massima del 20 %. È sempre necessario rispettare il consumo medio di combustibile – 2,11 kg/h. La lunghezza raccomandata è di circa 250-350 mm. Dipende dalle dimensioni della camera di combustione. Usare sempre almeno 2 pezzi di legna.

Utilizzo del prodotto

1 Bruciatura della vernice del prodotto

Effettuare la prima accensione del fuoco con una quantità piuttosto esigua di legna (circa ½ della dose media). Lasciare lo sportello socchiuso (circa 2 cm) per evitare che la cordicella dello sportello si attacchi alla vernice. Quindi, aprire al massimo l'afflusso dell'aria (Fig. C). Seguendo i consigli sopra riportati, in fase di accensione si evitano danni e deformazioni dei materiali. Una volta che la legna diventa brace, si può passare alla fase successiva di combustione. Caricare il focolare con la quantità di combustibile dose ammessa. Lasciare lo sportello leggermente aperto (circa 2 cm). È necessario che la vernice sotto lo sportello si indurisca sufficientemente. Una volta esaurito questo lotto, effettuare almeno altre 2-3 ricariche con la quantità di combustibile dose ammessa, ma adesso già con lo sportello chiuso e con l'afflusso dell'aria aperto al massimo (Fig. C). Durante la combustione della vernice, sentirete per tutto il tempo del cattivo odore. Questa operazione va pertanto eseguita solo se è assicurata una sufficiente aerazione del locale.

2 Avvio della combustione

Impostare il dispositivo di comando dell'afflusso dell'aria in posizione aperta (Fig. C), a meno che non vi sia la gestione automatica della combustione. Aprire la griglia in ghisa, se presente. Per l'accensione del fuoco, utilizzare al max. il doppio della quantità consumo medio di combustibile. Sul fondo del focolare, collocare innanzitutto tronchetti di grandi dimensioni e poi, sopra di essi, pezzi di legna secca

più piccoli (Fig. 2) – incendiare il legna dall'alto. Per accendere il fuoco, si prega di utilizzare un accendifuoco adeguato. Se necessario (per esempio se non si riesce ad accendere il fuoco come si deve), lasciare lo sportello aperto per un po' di tempo (circa 2 cm), in modo da fare entrare aria a sufficienza all'interno. Successivamente, durante il normale utilizzo, lasciare lo sportello chiuso. Durante la fase di accensione, non aggiungere combustibile finché la fiamma non si estingue.

3 Riscaldamento e aggiunta del combustibile

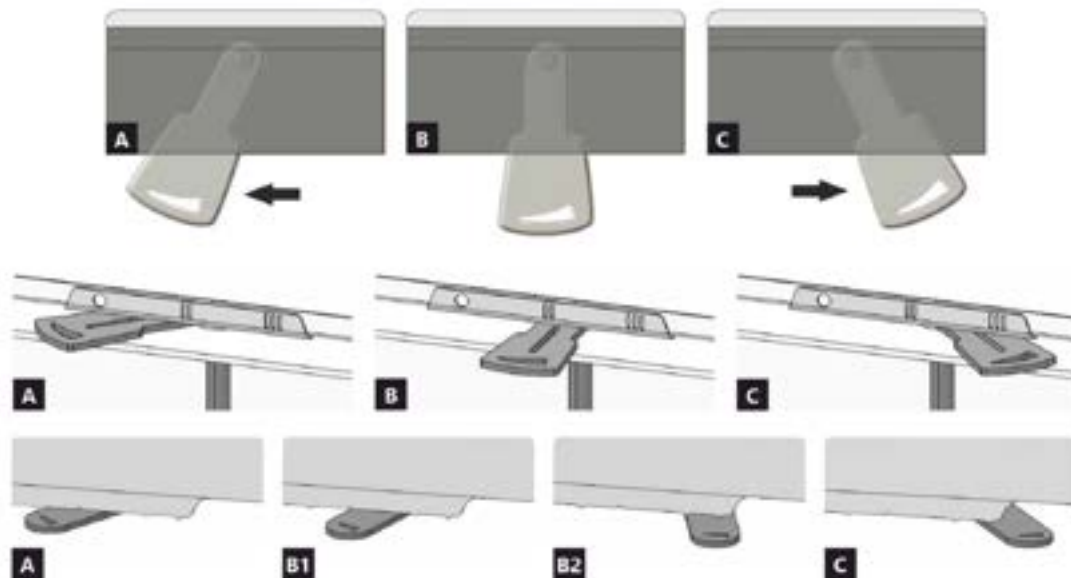
Quando si aggiunge la legna, lasciare lo sportello del focolare aperto di circa 2 cm e attendere circa 10 s finché la pressione nell'apparecchio non si bilancia. In questo modo, si eviteranno inutili fuoriuscite di cenere e fumo nella stanza. Inserire sempre e solo la quantità di legna adatta per il prodotto in questione – vedi consumo medio di combustibile (Fig. 4). Dopo aver aggiunto il carburante, chiudere di nuovo lo sportello. Consigliamo di impostare il dispositivo di regolazione dell'aria nella posizione ottimale, con potenza termica nominale (Fig. B, B1). Non aggiungere legna finché quella già presente non diventa brace.

4 Fine del riscaldamento

Quando il combustibile nel focolare non arde più, chiudere il dispositivo di controllo dell'aria. Chiudendo il dispositivo di controllo dell'aria, si evita la fuoriuscita indesiderata di calore non accumulato verso la canna fumaria (Fig. A).



- 1 preparazione del combustibile per l'accensione iniziale
- 2 inserimento iniziale della legna nel focolare
- 3 incendiare il legna dall'alto
- 4 aggiunta della legna



- A** chiuso
B aperto – riscaldamento a potenza nominale (funzionamento ottimale)
C aperto – posizione durante il riscaldamento (avvio dell'unità)

- A** chiuso
B1 aperto – riscaldamento a potenza nominale (funzionamento ottimale)
B2 aperto – aria primaria chiusa
C aperto – posizione durante il riscaldamento (avvio dell'unità)

Proprietà dichiarate del prodotto

Specificazioni tecniche armonizzate	✓ EN 13240 EN 13229	EN 16510 ✓ Ecodesign	✓ DIN+ ✓ BImSchV2	DIBt ✓ 15a B-VG 2015	
Classificazione del prodotto					Type BE
Efficienza energetica (η_{nom})					80,0 %
Indice di efficienza prodotto					110,8
Etichetta energetica					A+
Combustibile					Legna
Combustibile – lunghezza					250-350 mm
Consumo medio di combustibile					2,11 kg/h
Dose ammessa di combustibile					2,7 kg/h
Intervallo di aggiunta di combustibile					1 ora
Quantità di aria di combustione					26,7 m ³ /h
Protenza nominale (P_{nom})					7,0 kW
Protenza nominale dello scambiatore di acqua calda (P_{Wnom})					--- kW
Sovrappressione massima di funzionamento (p_w)					--- bar
Portata dei fumi di scarico secchi per il calcolo delle condotte dei fumi di scarico					6,6 g/s
Temperatura dei gas combusti alla potenza calorica nominale (T_{nom})					248 °C
Temp. media dei gas di scarico al collo alla potenza termica nominale					274 °C
Tiro di esercizio (p_{nom})					12 Pa
Classe di temperatura del camino					T400
Collegamento al camino collettivo					Sì
Stoccaggio del combustibile nell'area della stufa a legna					No
Riscaldamento massimo della legna nella stufa a legna					--- °C
Polvere O ₂ = 13 % (PM_{nom})					37 mg/Nm ³
Emissioni (CO nei gas comburenti all' O ₂ = 13 %) (CO_{nom})					0,0746 % 932 mg/Nm ³
OGC O ₂ = 13 % (OGC_{nom})					38 mg/Nm ³
NOx O ₂ = 13 % (NO_{Xnom})					77 mg/Nm ³
Controllo automatico della combustione					EHC, Program 5
Consumo di energia elettrica (W)					--- W
Perdita d'aria in piedi (V_h)					--- m ³ /h
Funzionamento intermittente (INT) / Funzionamento continuo (CON)					INT

Dati tecnici di base

Dimensioni principali Altezza (H) Larghezza (W) Profondità (L)	1347 598 463	mm
Dimensioni della camera di combustione Altezza (H) Larghezza (W) Profondità (L)	430 400 364	mm
Dimensioni dello sportello del focolare Altezza (H) Larghezza (W) Profondità (L)	--- --- ---	mm
Altezza dell'asse dell'uscita posteriore (laterale)	1181	mm
Volume dello scambiatore di acqua calda	---	l
Diametro del condotto fumario	150	mm
Diametro del gola della canna fumaria (D_{out})	150	mm
Diametro dell'afflusso centralizzato di aria	125	mm
Peso	278	kg
Superficie della griglia di aerazione d'ingresso	---	cm ²
Superficie della griglia di aerazione d'uscita	---	cm ²

Distanza di materiali infiammabili

con canna fumaria non isolata (indicato sull'etichetta di produzione)

Nota

Posteriore (d_R)	200	mm
Anteriore (d_P)	1100	mm
Anteriore (rispetto al pavimento) (d_F)	---	mm
Laterali (d_S)	450	mm
Vetrata laterale (d_{S1})	---	mm
Laterali – nicchia (d_{S2})	350	mm
Laterali – posizione 45° (d_{S3})	100	mm
Radiazione laterale (d_L)	---	mm
Dal pavimento (d_B)	---	mm
Dal soffitto (d_C)	---	mm

Distanza di materiali infiammabili con canna fumaria isolata *

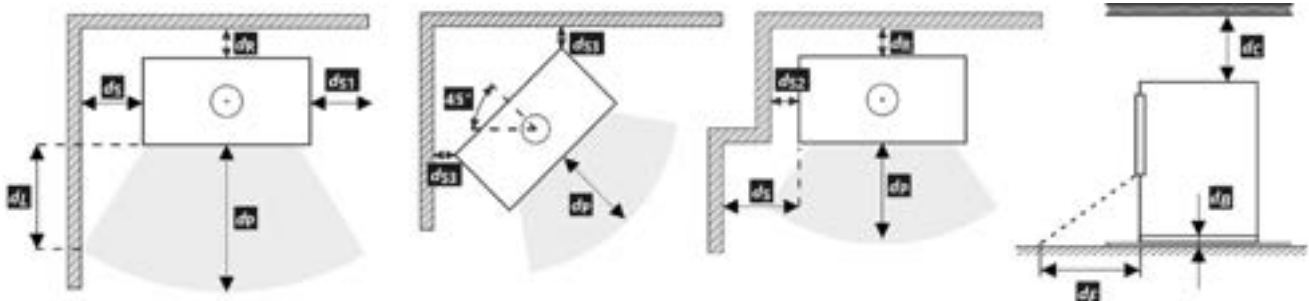
Posteriore (d_R)	mm
Laterali (d_S)	mm

Distanza di materiali infiammabili con canna fumaria isolata una piastra di sospensione *

Posteriore (d_R)	mm
Laterali (d_S)	mm

Distanza di materiali non infiammabili


Posteriore (d_{Rnon})	200	mm
Laterali (d_{Snon})	200	mm
Laterali – nicchia (d_{S2non})	mm	



Durante il montaggio e l'uso del prodotto, devono essere rispettate tutte le normative locali, incluse le norme nazionali ed europee.

- * La distanza presuppone l'utilizzo di una canna fumaria isolata con uno spessore minimo di isolamento di 25 mm fino al prodotto.

Avvertimento

 Se i prodotti sono installati in aree in cui l'aria viene estratta da ventilatori, cappe, apparecchiature di ventilazione, riscaldamento o ventilazione, è necessario prevedere un'alimentazione d'aria sufficiente (alimentazione centrale dell'aria). Spegnere tutti i dispositivi di ventilazione presenti in casa prima di pianificare una nuova costruzione.

Il prodotto deve essere installato su pavimenti con una capacità di carico adeguata.

Durante l'installazione è necessario garantire un accesso adeguato per la pulizia e la manutenzione del prodotto, della canna fumaria e del camino, a meno che il prodotto non possa essere pulito da un'altra posizione, come il tetto o una porta dedicata.

Il prodotto e i suoi percorsi dei gas di scarico devono essere regolarmente e accuratamente controllati e puliti prima e dopo la stagione di riscaldamento.



Leggere attentamente le istruzioni generali.

EHC – Gestione automatica della combustione

1 Messa in servizio (senza EHC)**Bruciatura della vernice del prodotto**

La gestione automatica assicura un decorso ottimale della combustione nel focolare. Serve a regolare l'aria in entrata nel focolare, a seconda della temperatura dei fumi di scarico. In questo modo, si sfrutta al massimo l'energia del combustibile e, al tempo stesso, si evitano inutili fuoriuscite di energia in eccesso verso la canna fumaria. Dopo l'installazione e il collegamento del prodotto alla canna fumaria, è necessario lasciar bruciare la vernice refrattaria della finitura di superficie. Tale operazione va eseguita senza la gestione automatica della combustione – EHC. Prima ancora di procedere alla prima accensione, è necessario disattivare la servo-propulsione dell'EHC con l'ausilio dell'apposita chiave magnetica (vedi figura).



A questo punto, si può passare alla combustione vera e propria, secondo le istruzioni riportate nel rispettivo capitolo: Utilizzo del prodotto – 1. Bruciatura della vernice del prodotto. Mentre la vernice brucia, è necessario assicurare una corretta aerazione della stanza e accertarsi che non siano presenti animali domestici nella zona interessata dai vapori della vernice. Durante questa fase, si consiglia anche di spegnere l'ossigenatore degli acquari. Al termine del processo di bruciatura della vernice, lasciar raffreddare il prodotto.



A questo punto, il prodotto è pronto per il funzionamento con EHC.

2 Funzionamento con EHC**Avvio della combustione**

Pulire il focolare e rimuovere la cenere dal cassetto. Spostare la leva di comando della valvola dell'aria in posizione chiusa. Estrarre la chiave magnetica dalla servo-propulsione. Chiudere lo sportello per l'aggiunta del combustibile. A questo punto, dovrebbe accendersi l'apposita spia di segnalazione LED e la schermata principale dell'applicazione IN GIALLO. La gestione automatica fa sì che il dispositivo di comando dell'afflusso dell'aria si apra automaticamente al massimo. Per l'accensione del fuoco, utilizzare al max. il doppio della quantità consumo medio di combustibile. Posizionare sul fondo del focolare dapprima tronchetti di grandi dimensioni, e poi – sopra di essi – pezzi di legna secca più piccoli. Per accedere il fuoco si prega di utilizzare un accendifuoco adeguato. Dopo che tutte le dosi di combustibile saranno arse, la segnalazione

sonora della gestione automatica indicherà la necessità di aggiungere combustibile. In questo preciso istante l'applicazione e la segnalazione LED lampeggiano.



- 1 Truciolini di legno
- 2 Piccoli ciocchi
- 3 Tronchi più grandi

Prima e ulteriore aggiunta di combustibile – riscaldamento a potenza termica nominale

Per equilibrare la pressione nel locale e nella camera di combustione, aprire delicatamente lo sportello del focolare di circa 2 cm e lasciarlo aperto per 10 secondi. Il LED e l'applicazione emettono una luce GIALLA. Ora, inserire la quantità di legna adatta per il prodotto in questione – vedi consumo medio di combustibile. Rispettare la quantità consigliata. Chiudere lo sportello del focolare. Nel corso del ciclo di combustione, il colore della segnalazione LED e dell'applicazione cambierà a seconda delle condizioni. Al termine di ciascun ciclo viene emesso un segnale sonoro e il LED inizia a lampeggiare. Dopo di che è possibile procedere all'ulteriore aggiunta di combustibile. Al termine del riscaldamento, la gestione automatica chiude l'afflusso d'aria.

In caso di necessità di un immediato aumento di potenza, è possibile spegnere la gestione automatica. In questo modo, si consente l'apertura al 100 % della valvola del dispositivo di comando dell'afflusso d'aria centralizzato. Per motivi di sicurezza, questa opzione è soggetta a limitazione temporale di 10 minuti circa.

**3 Fine del funzionamento con EHC**

Al termine della combustione con EHC nel focolare, si passa alla modalità emergenza (colore grigio nell'applicazione) e il LED si spegne.



In caso di interruzione di corrente, è possibile passare alla regolazione manuale tramite la chiave magnetica (servocomando) per regolare manualmente la combustione con la leva di comando dell'aria. Si consiglia di scollegare la regolazione automatica dalla rete elettrica al di fuori della stagione di riscaldamento. Se la stufa è dotata di una griglia bloccabile, lasciatela aperta.

Targhetta di produzione



1. Nome del produttore o marchio registrato
2. Sede aziendale, sito web
3. Marchio di conformità CE
Le cifre indicano l'anno di emissione del certificato
4. Tipo, numero o designazione del modello per identificare il prodotto
5. Specifiche del prodotto
6. Combustibili consigliati
7. Classificazione dei prodotti
Type B (EN 16510), designazione di corrente 1a
8. Norme applicabili
9. Tabella dei valori

P_{nom} – potenza nominale
 P_{Wnom} – potenza nominale dello scambiatore di calore
 η_{nom} – indice di efficienza prodotto
 CO_{nom} – emissioni di CO al 13 % di O_2
 NO_{xnom} – NO_x al 13 % di O_2
 OGC_{nom} – OGC al 13 % di O_2
 PM_{nom} – polvere al 13 % di O_2
 p_{nom} – tiro di esercizio
 T_{nom} – temperatura dei gas combusti
 V_h – perdita d'aria in piedi

Distanza da materiali infiammabili:

d_R – posteriore
 d_S – laterali

d_C – dal soffitto
 d_P – anteriore
 d_F – anteriore (rispetto al pavimento)

Dimensioni principali:

H – altezza
 W – larghezza
 L – profondità
 CON – Il prodotto è adatto al funzionamento continuo
 INT – Il prodotto è adatto al funzionamento intermittente
 D_{out} – diametro del gola della canna fumaria
 p_w – sovrappressione massima di funzionamento
 W – consumo di energia elettrica (gestione aut. SIC, EHC)
 NPD (No Performance Determined) – un'abbreviazione internazionale che può essere utilizzata quando non sono specificati proprietà o parametri. La marcatura è conforme al Regolamento UE 305/2011.

10. Istruzioni
11. Certificazione RLU (DIBt), devono essere compilate le informazioni per la certificazione:
Azienda
Numero di certificato
Laboratorio di prova in cui si è svolta la certificazione
12. Documento di Dichiarazione di Prestazione
13. Numero di serie
14. Codice a barre

ECUADOR E20 SE

DE Produktdatenblatt gemäß Verordnung EU 2015/1186

Name oder Warenzeichen des Lieferanten	Storch Kamine GmbH
Modellkennung des Lieferanten	ECUADOR E20 SE
Energieeffizienzklasse des Modells	A+
Direkte Wärmeleistung (kW)	7,0
Indirekte Wärmeleistung (kW)	-
Energieeffizienzindex EEI	110,8
Energieeffizienz bei Nennwärmeleistung (%)	80,0
Energieeffizienz bei Mindestlast (%)	Pass

Hinweise zu Installation und Wartung:

Bitte lesen und befolgen Sie die Aufstell- und Bedienungsanleitung!

Abstände zu brennbaren Bauteilen sowie Brandschutz müssen eingehalten werden!

Der Feuerstätte muss ausreichend Verbrennungsluft zuströmen können!

Heizgeräte mit Wassertechnik dürfen nur in Betrieb genommen werden, wenn alle Sicherheitseinrichtungen betriebsbereit und funktionsfähig sind!

EN Product sheet under Regulation EU 2015/1186

Supplier's name or trademark	Storch Kamine GmbH
Supplier's model identifier	ECUADOR E20 SE
The energy efficiency class of the model	A+
The direct heat output in (kW)	7,0
The indirect heat output in (kW)	-
The energy efficiency index EEI	110,8
The useful energy efficiency at nominal heat output (%)	80,0
The useful energy efficiency at minimum load (%)	Pass

Installation and maintenance instructions:

Please read and follow the installation and operating instructions!

Distances to combustible components and fire protection must be observed!

Sufficient combustion air must be able to flow to the fireplace!

Heating devices with water technology may only be put into operation if all safety devices are operational and functional!

FR Fiche produit selon la réglementation EU 2015/1186

Le nom du fournisseur ou la marque commerciale	Storch Kamine GmbH
La référence du modèle donnée par le fournisseur	ECUADOR E20 SE
La classe d'efficacité énergétique du modèle	A+
La puissance thermique directe en (kW)	7,0
La puissance thermique indirecte en (kW)	-
L'indice d'efficacité énergétique EEI	110,8
Le rendement utile à la puissance thermique nominale et (%)	80,0
Le rendement utile à la puissance thermique minimale (%)	Pass

Instructions d'installation et d'entretien:

Veuillez lire attentivement les instructions d'installation et d'utilisation et respecter les!

Les distances par rapport aux éléments combustibles et la protection contre le feu doivent être respectées!

L'air de combustion doit circuler en quantité suffisante dans le produit!

Le produit échangeur d'eau chaude ne doit être mis en service que si tous les dispositifs de sécurité sont fonctionnels!

IT Scheda prodotto secondo normativa EU 2015/1186

Nome oppure marchio del fornitore	Storch Kamine GmbH
Codice prodotto del fornitore	ECUADOR E20 SE
Classe di efficienza energetica del modello	A+
Potenza termica diretta in (kW)	7,0
Potenza termica indiretta in (kW)	-
Indice di efficienza prodotto EEI	110,8
Efficienza del combustibile con potenza termica nominale (%)	80,0
Efficienza del combustibile con carico minimo (%)	Pass

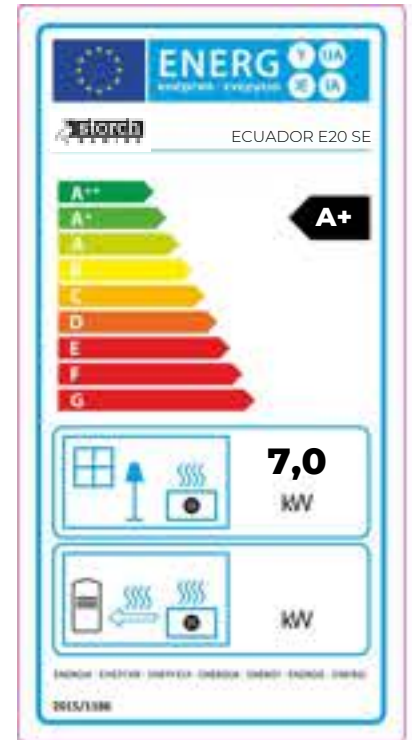
Istruzioni per l'installazione e la manutenzione:

Leggere attentamente e seguire le istruzioni generali.

Rispettare le distanze dai materiali combustibili e dalla protezione antincendio!

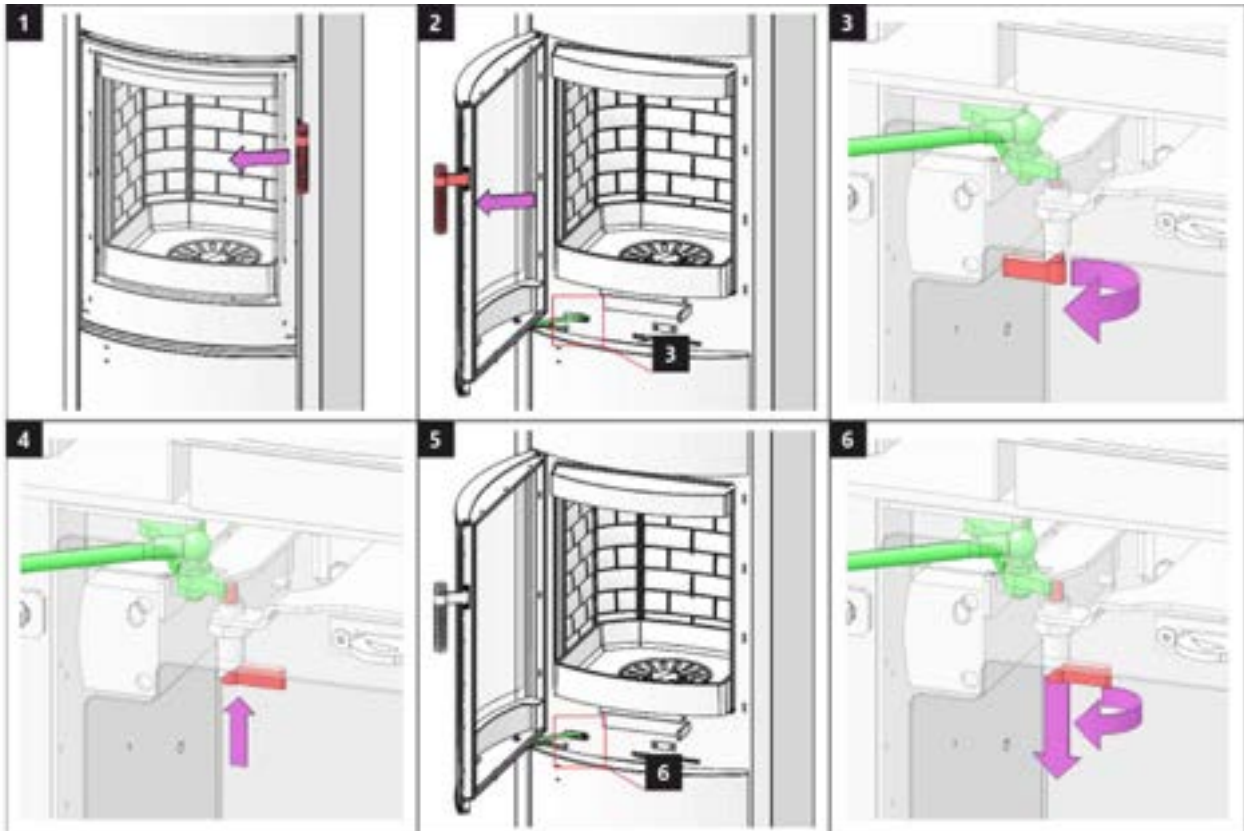
Nel prodotto deve affluire una quantità sufficiente di aria di combustione!

Lo scambiatore di calore per acqua calda può essere messo in funzione solo se tutti i dispositivi di sicurezza sono funzionanti!



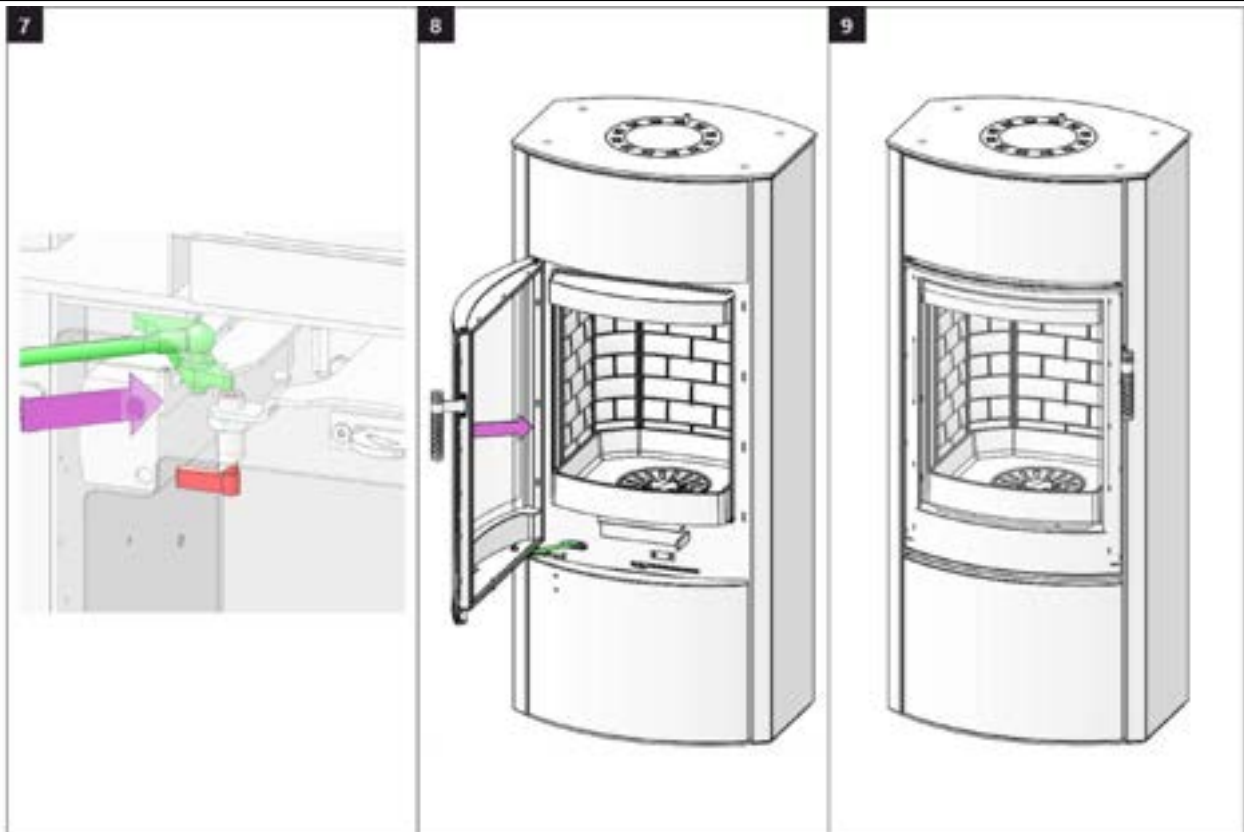
Feuerraumtür - Arretierung 1 | Fireplace door - Locking mechanism 1

Porte du foyer - Mécanisme de verrouillage 1 | Sportello del focolare - Meccanismo di blocco 1

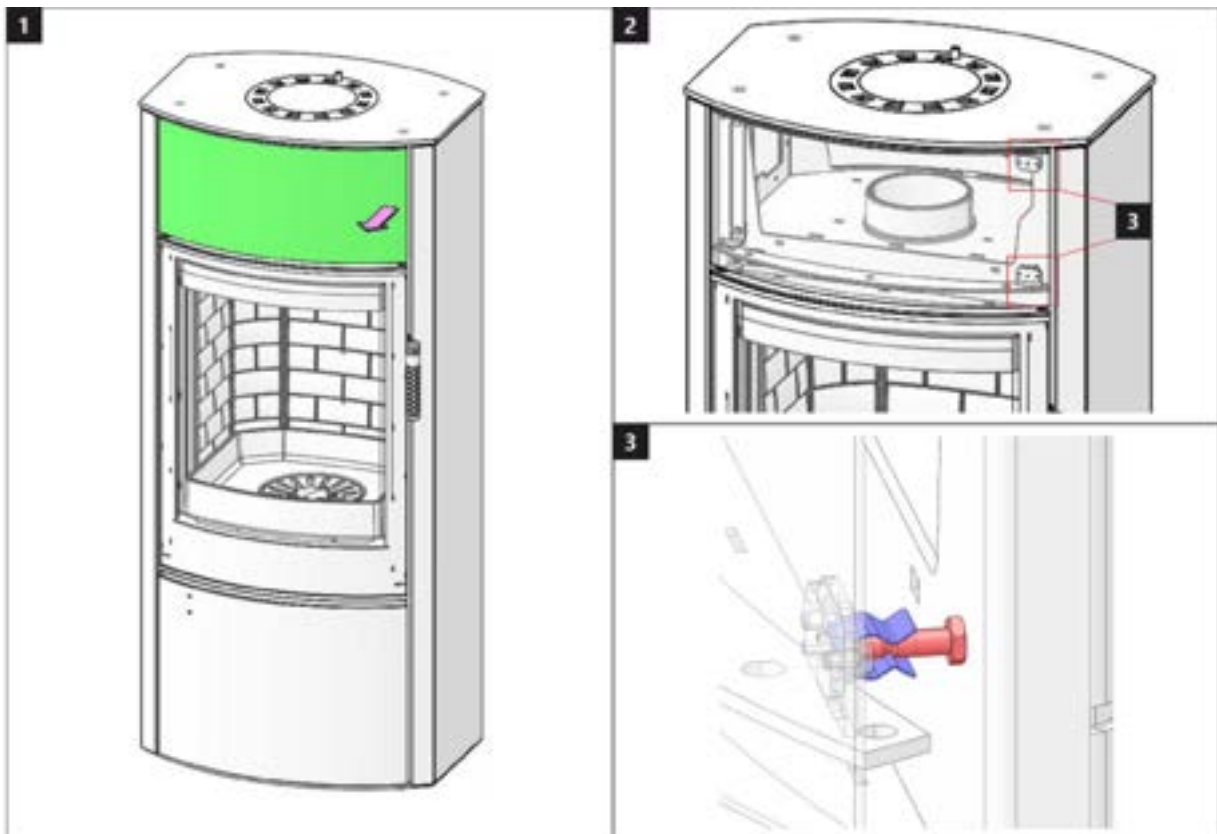


Feuerraumtür - Arretierung 2 | Fireplace door - Locking mechanism 2

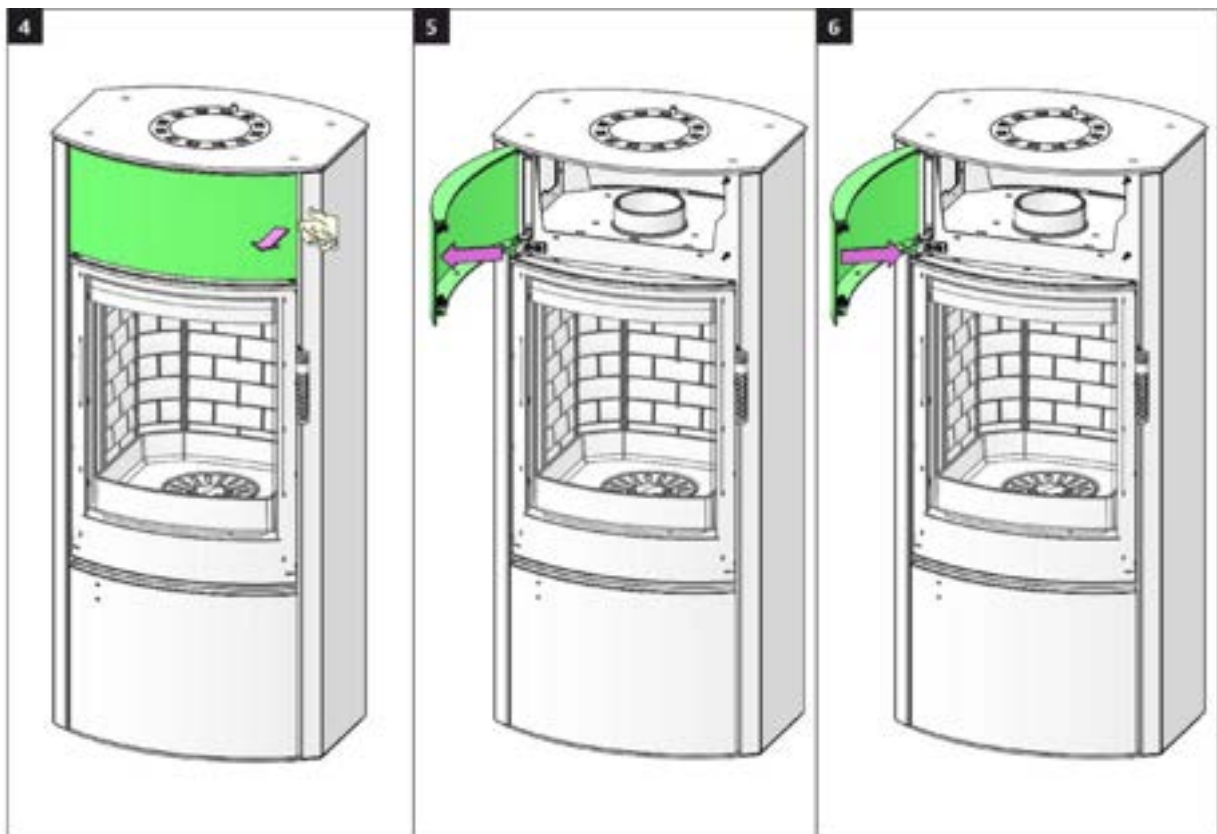
Porte du foyer - Mécanisme de verrouillage 2 | Sportello del focolare - Meccanismo di blocco 2



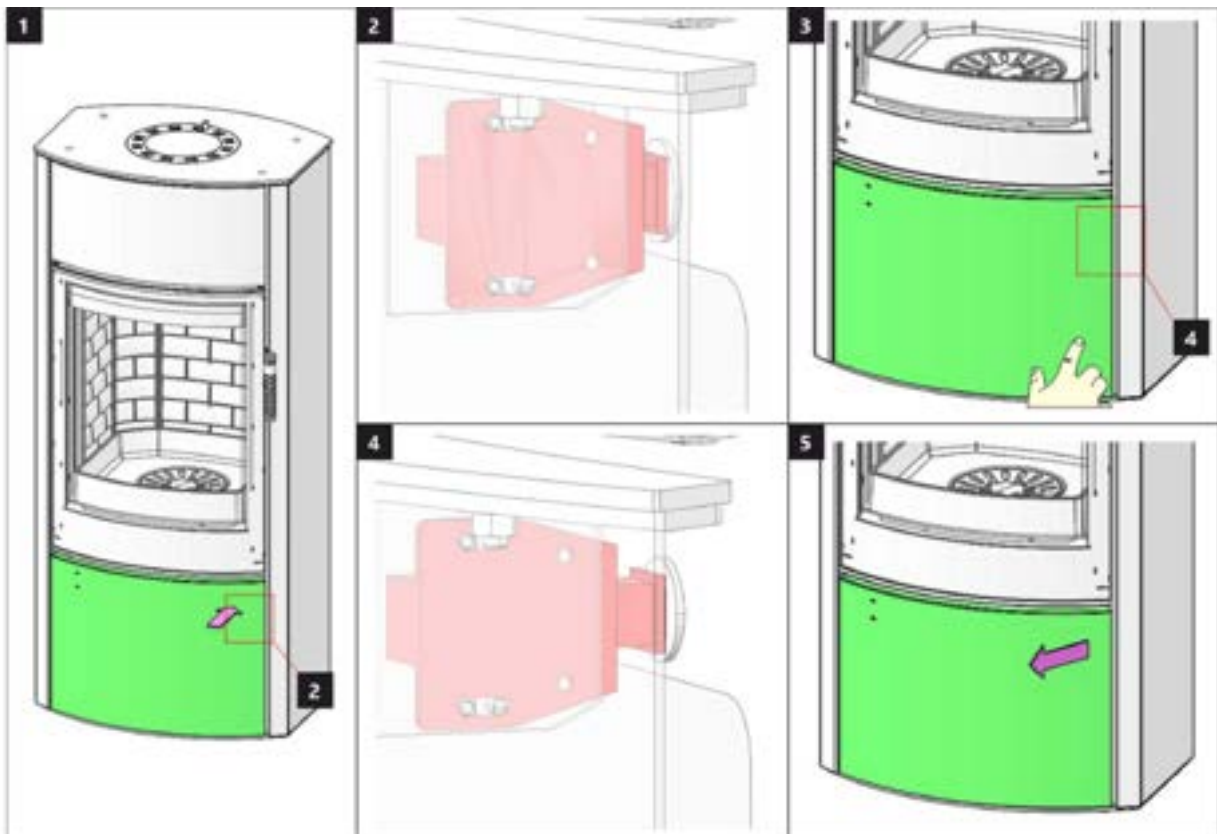
Speicherfachtür 1 | Accumulation compartment door 1 | Porte du compartiment d'accumulation 1 | Sportello dell'accumulo 1



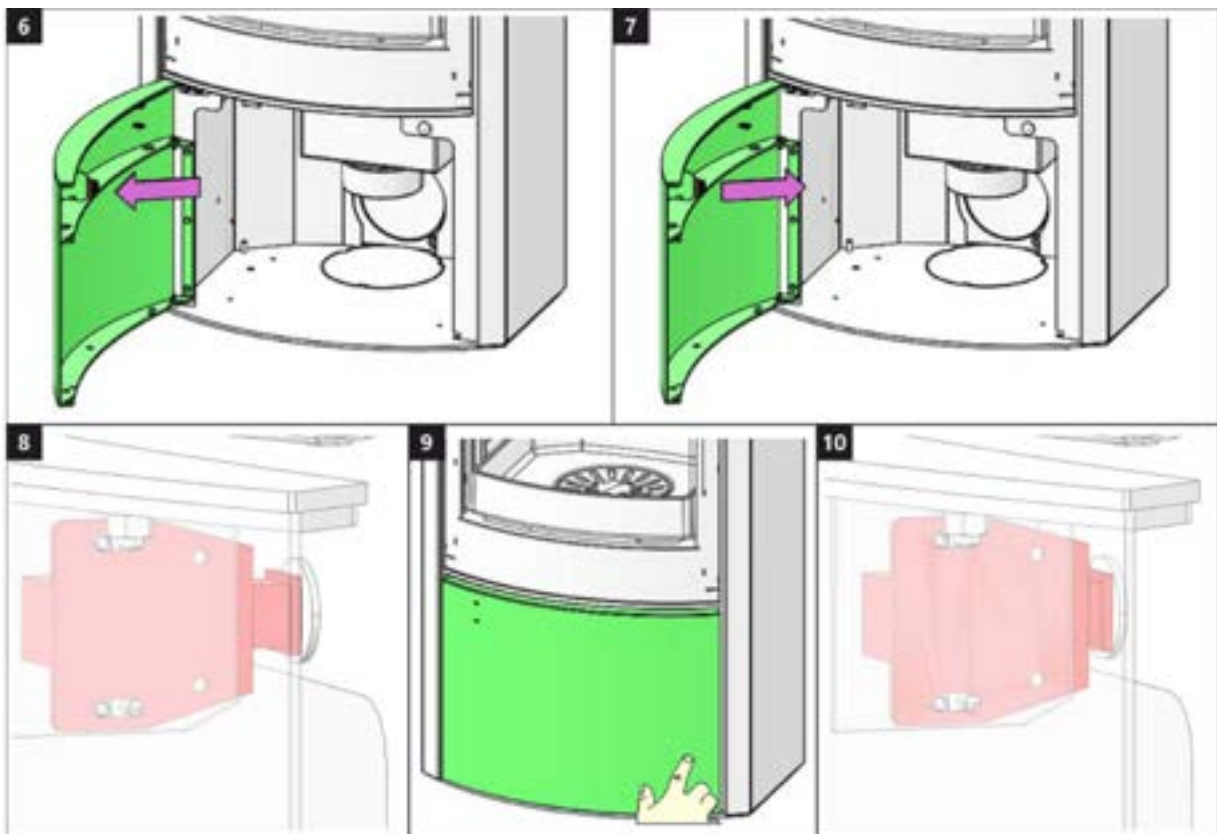
Speicherfachtür 2 | Accumulation compartment door 2 | Porte du compartiment d'accumulation 2 | Sportello dell'accumulo 2



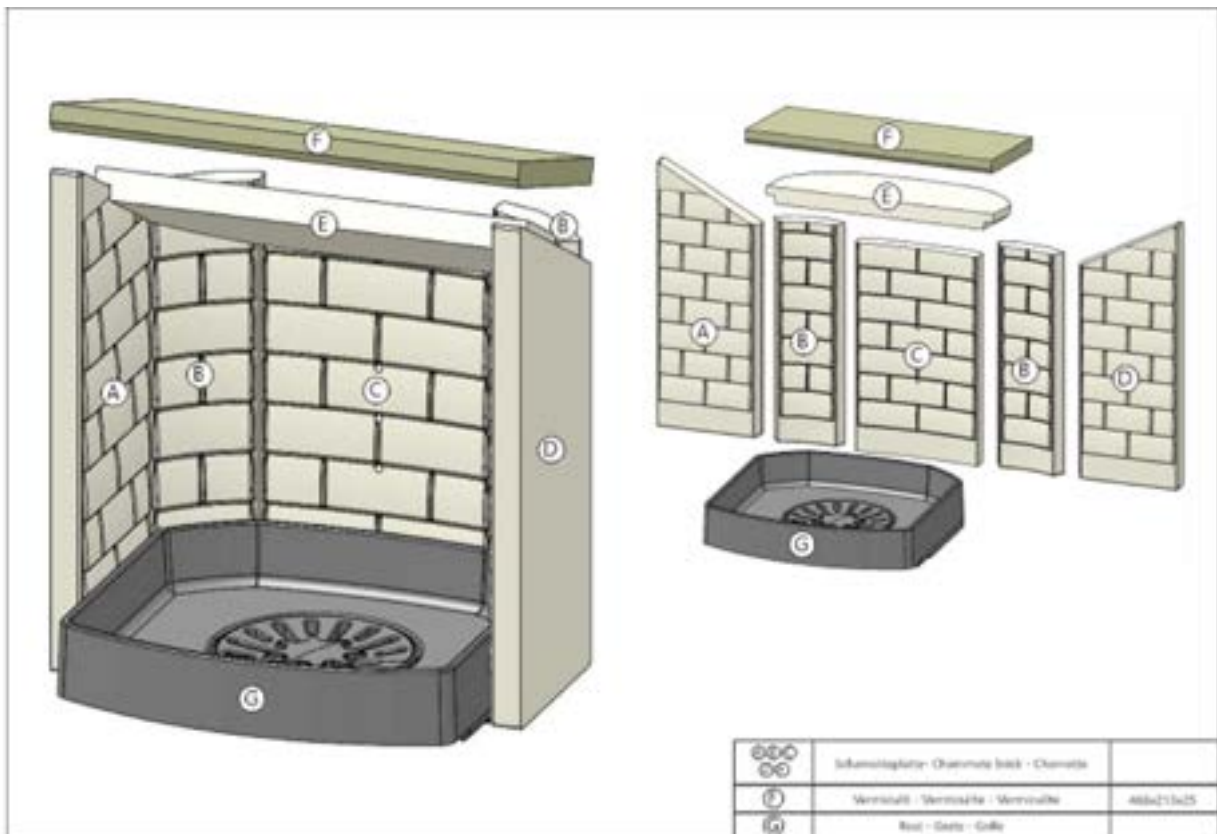
Holzfactür 1 | Wooden compartment door 1 | Porte de compartiment en bois 1 | Sportello della lagnaia 1



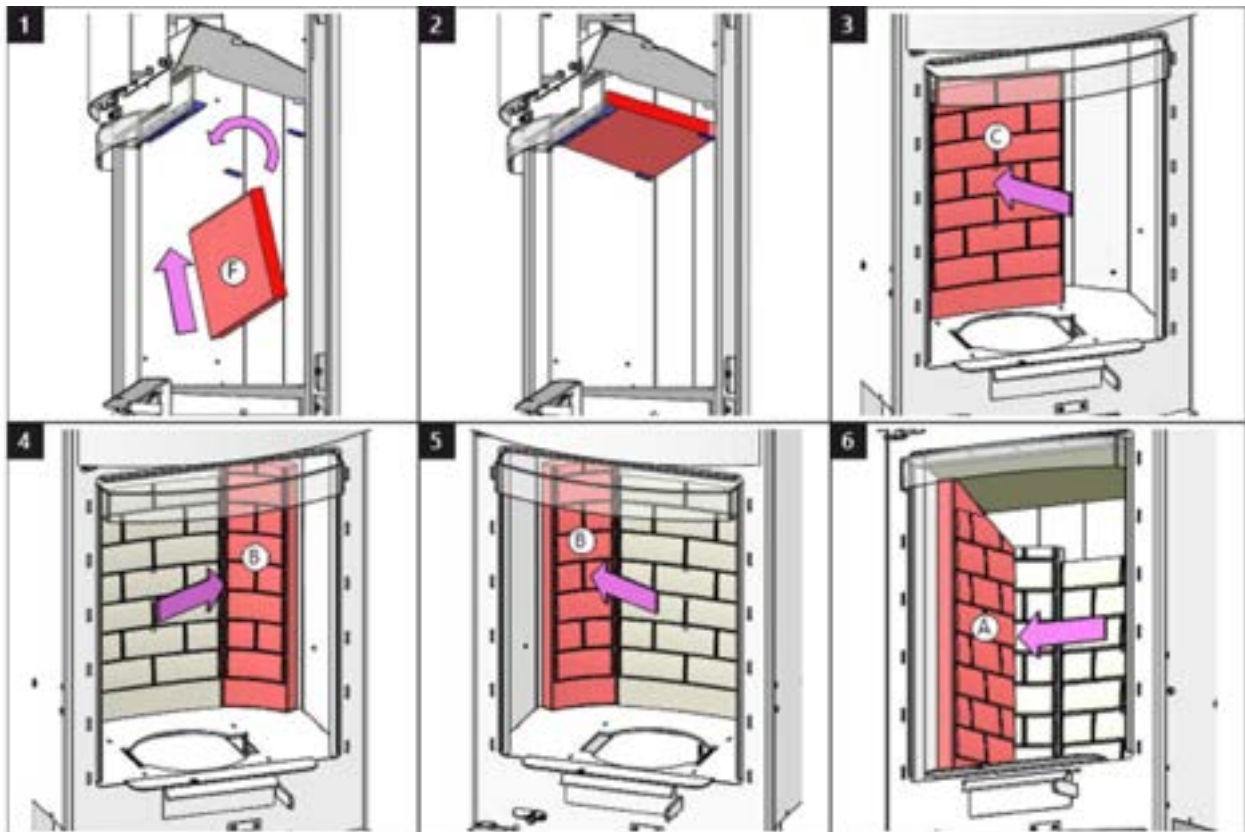
Holzfactür 2 | Wooden compartment door 2 | Porte de compartiment en bois 2 | Sportello della lagnaia 2



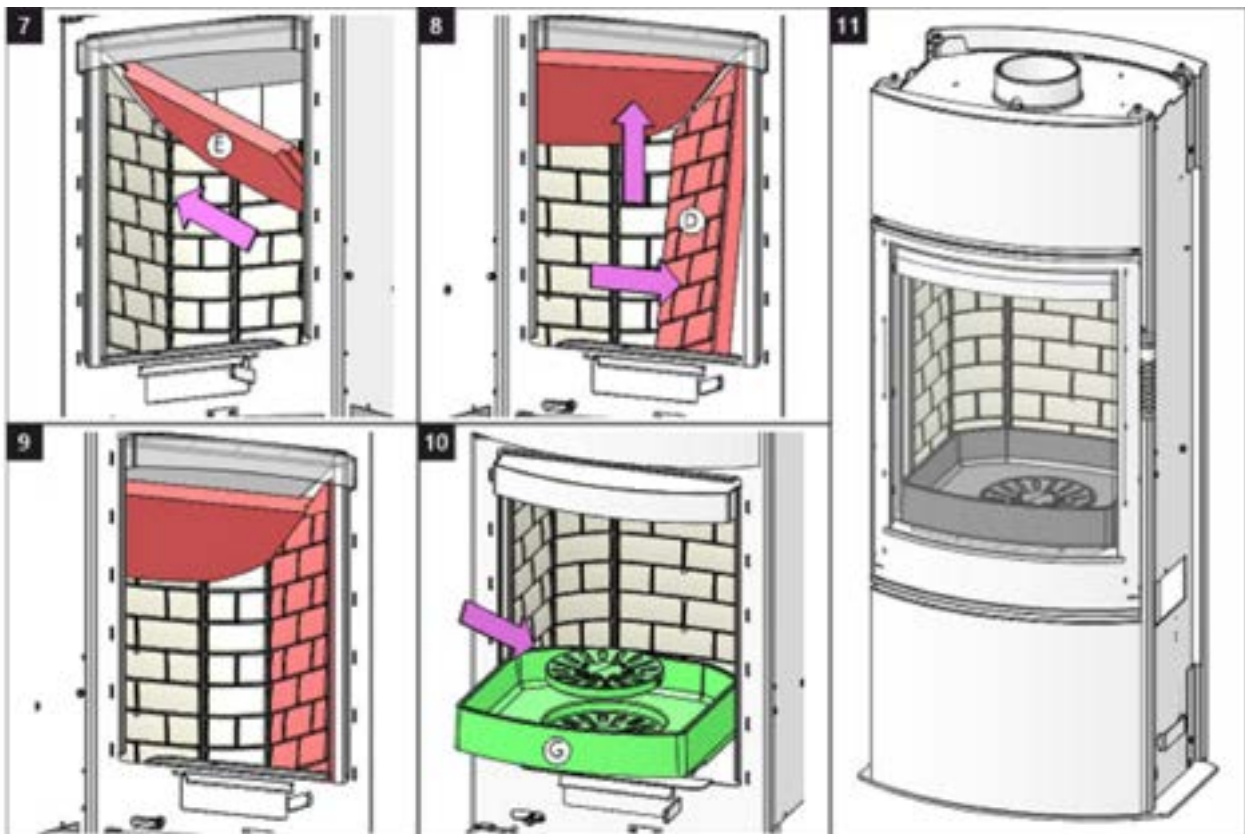
Brennkammer 1 | Burning chamber 1 | Chambre de combustion 1 | Camera di combustione 1



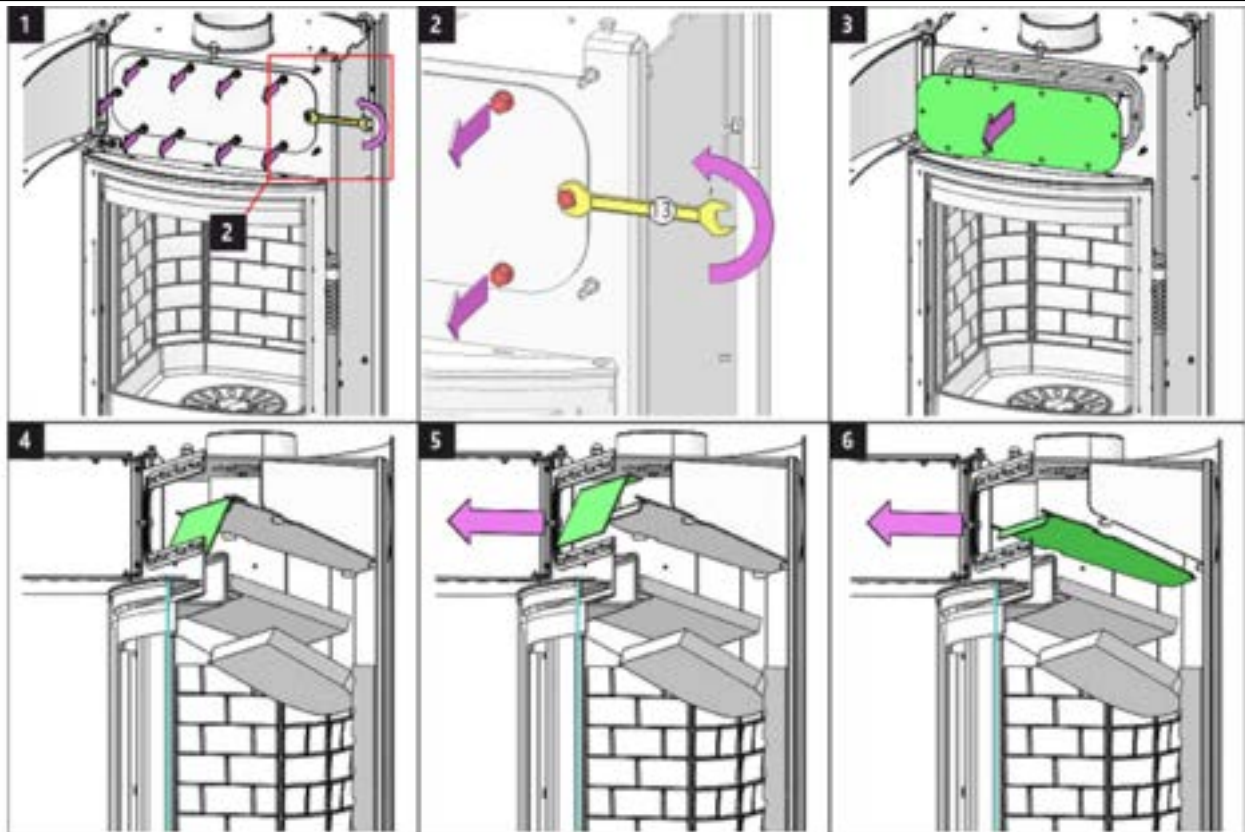
Brennkammer 2 | Burning chamber 2 | Chambre de combustion 2 | Camera di combustione 2



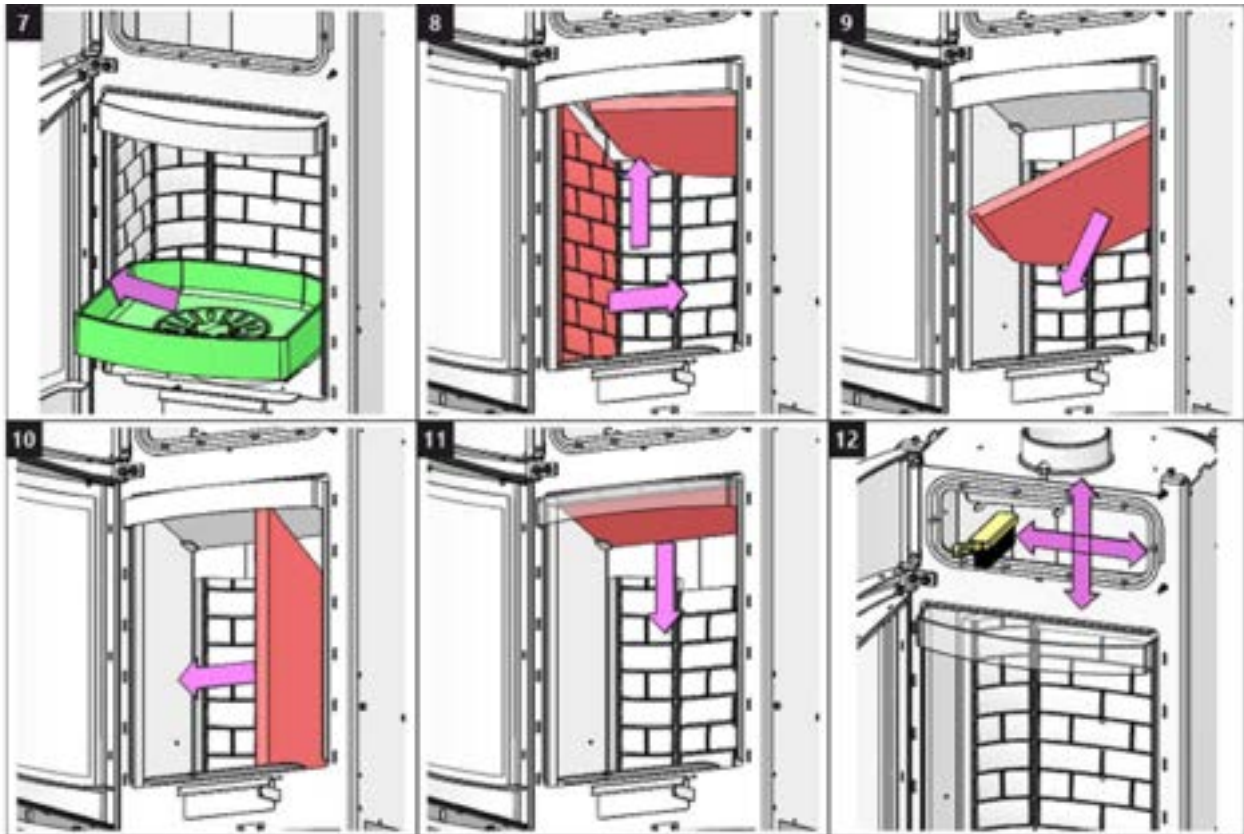
Brennkammer 3 | Burning chamber 3 | Chambre de combustion 3 | Camera di combustione 3



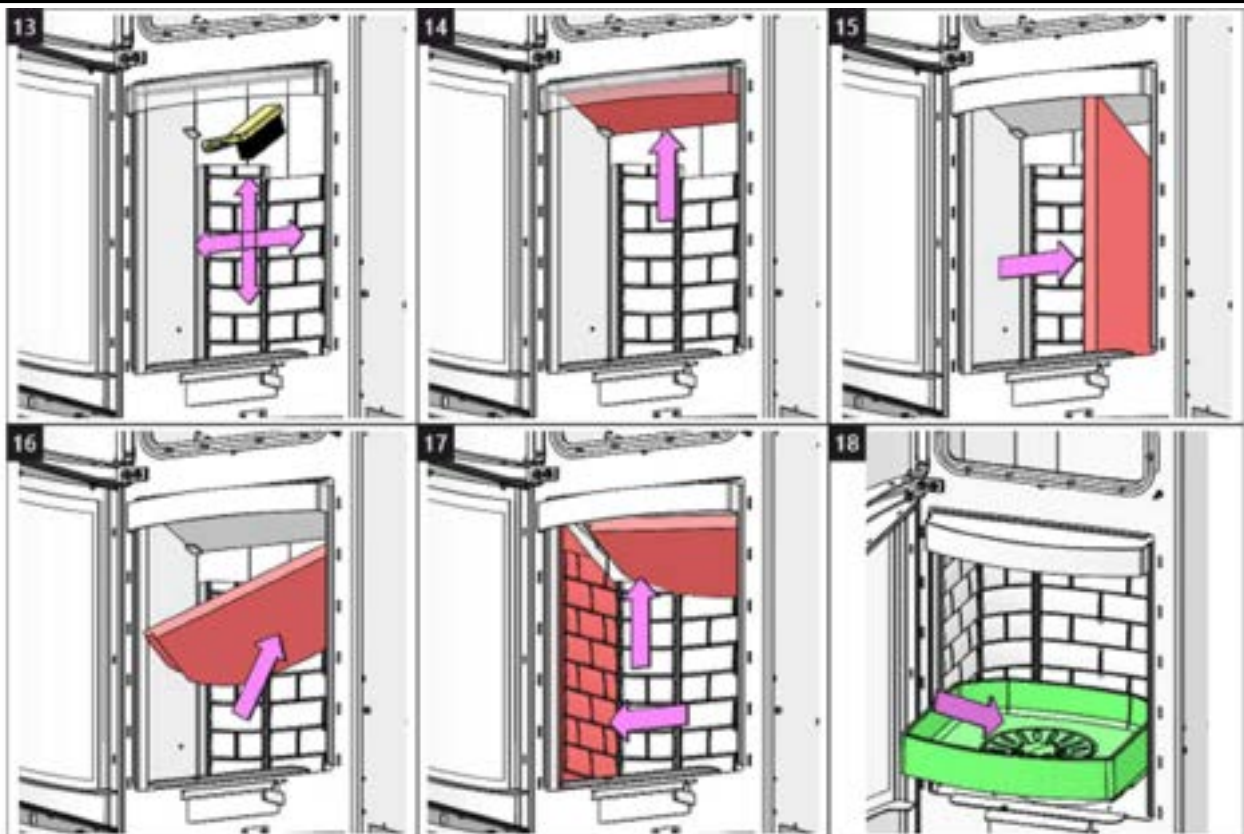
Reinigung Rauchgaswege 1 | Cleaning of flue gas path 1 Nettoyage des conduits de fumées 1 | Pulizia delle vie dei fumi di scarico 1



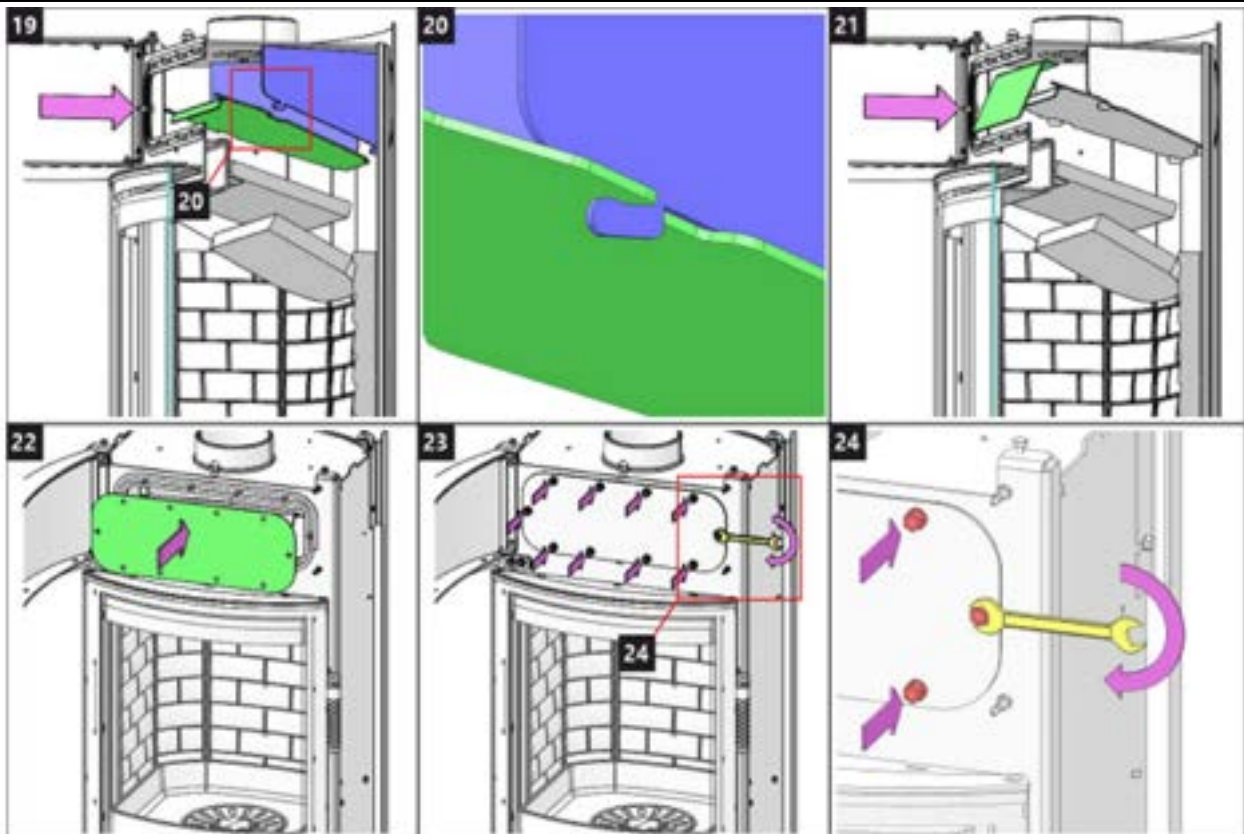
Reinigung Rauchgaswege 2 | Cleaning of flue gas path 2
 Nettoyage des conduits de fumées 2 | Pulizia delle vie dei fumi di scarico 2



Reinigung Rauchgaswege 3 | Cleaning of flue gas path 3
 Nettoyage des conduits de fumées 3 | Pulizia delle vie dei fumi di scarico 3



Reinigung Rauchgaswege 4 | Cleaning of flue gas path 4
Nettoyage des conduits de fumées 4 | Pulizia delle vie dei fumi di scarico 4





Storch Kamine GmbH

Mohnweg 1
90613 Großhabersdorf
Germany

www.storch-kamine.de

ECUYE30



ECUADOR E30 SE

INSTALLATIONSANLEITUNG

DE

INSTALLATION INSTRUCTIONS

EN

INSTRUCTIONS D'INSTALLATION

FR

ISTRUZIONI PER L'INSTALLAZIONE

IT

Bei der Installation des Produkts müssen alle örtlichen Vorschriften, einschließlich derjenigen, die sich auf nationale und europäische Normen beziehen, beachtet werden. Die Montage und Installation des von Ihnen gewählten Produkts darf nur von einem autorisierten Händler der **Storch Kamine GmbH** durchgeführt werden, damit die Garantie anerkannt wird und das Produkt einwandfrei funktioniert. Dieses Produkt ist nicht als Hauptwärmequelle zum Heizen geeignet.

Gebrauchsanweisungen

Bitte beachten Sie die Informationen und Hinweise in der Allgemeinen.

Kaminzug

Betrieblicher Kaminzug 12 Pa.
Maximaler Betriebszug 20 Pa.
Der Kaminzug wird während dem Betrieb gemessen. Wir empfehlen einen Zugbegrenzer zu installieren. Dieser ist beim Heizen mit einer automatischen Verbrennungsregelung notwendig.

Zugelassener Brennstoff

Trockenes Scheitholz mit einer Restfeuchte von bis zu 20 %. Der durchschnittliche Verbrauch von – 2,04 kg/h ist stets einzuhalten. Die empfohlene Länge in Abhängigkeit von der Brennkammergröße beträgt ca. 250-350 mm. Es sind stets mindestens zwei Holzstücke zu benutzen.

Betrieb

1 Lack einbrennen

Führen Sie das erste Anfeuern mit einer kleineren Holzmenge (feineres Holz, ca. ½ der durchschnittlichen Brennstoffmenge) durch. Lassen Sie die Brennkammertür einen Spalt bereit offen (ca. 2 cm), damit die Dichtungsschnur nicht am Lack kleben bleibt und öffnen Sie komplett die Luftzufuhr (Abb. C). Schonendes Heizen verhindert Lackschäden und Verformungen. Nach dem das Holz bis zur Glut verbrannt ist, können Sie mit dem Einbrennen fortfahren. Befüllen Sie die Brennkammer mit der zulässigen Brennstoffmenge (feineres Holz). Lassen Sie die Tür einen Spalt breit offen (etwa 2 cm). Der Lack an der Tür muss ausreichend aushärten. Wiederholen Sie den Vorgang mindestens weitere 2–3 Male mit der zulässigen Brennstoffmenge und geöffneter Luftzufuhr (Abb. C.). Beim Einbrennen kommt es zur Lackausgasungen. Sorgen Sie deshalb während der gesamten Einbrennphase für ausreichende Belüftung des Stellraumes.

2 Anheizen

Öffnen Sie den Luftschieber (Abb. C), aber nur, wenn Ihr Kaminofen nicht mit einer automatischen Abbrandsteuerung ausgestattet ist. Falls vorhanden, öffnen Sie den Gusseisen-Rost. Benutzen Sie zum Anheizen die max. zweifache durchschnittliche Brennstoffmenge. Legen Sie zuerst größere trockene Holzstücke auf den Boden der Brennkammer und stapeln feineres

Anzündholz darüber (Abb. 2) – Anzünden von oben. Verwenden Sie zum Anzünden einen geeigneten Zünder. Falls nötig, lassen Sie die Tür für kurze Zeit leicht geöffnet (ca. 2 cm), damit das Feuer genügend Luft zum Entflammen bekommt. Während des Regelbetriebs ist die Brennkammertür stets geschlossen zu halten. Legen Sie erst wieder Holz nach, wenn die vorherige Holzmenge bis zur Glut abgebrannt ist und die Flammen erloschen sind.

3 Heizen und Nachlegen

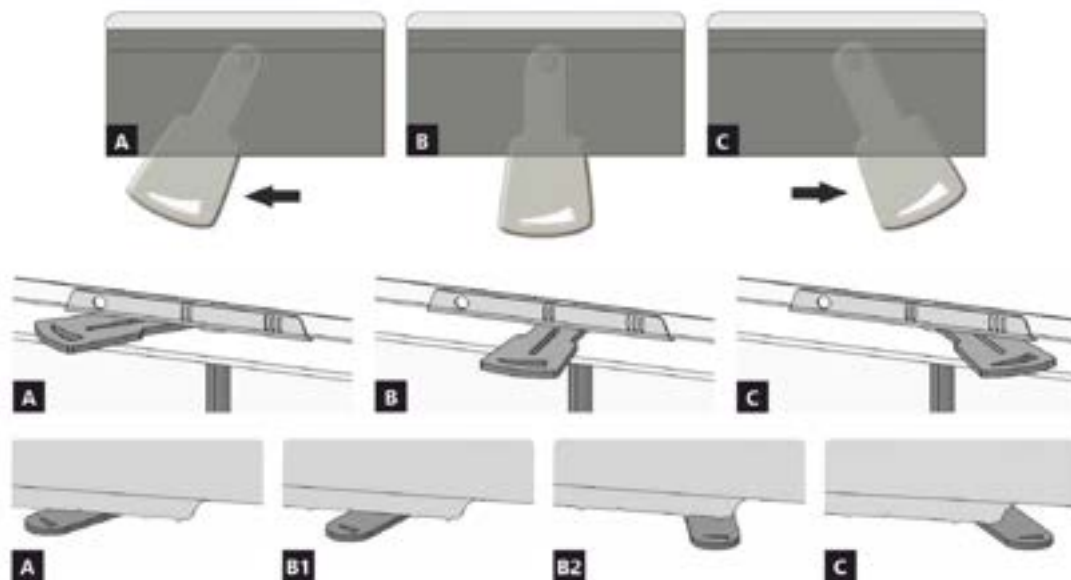
Öffnen Sie zuerst spaltbreit die Feuerraumtür und warten etwa 10 Sekunden, um den Druck im Raum auszugleichen. Dadurch wird ein mögliches Austreten von Asche und Rauch in den Raum verhindert. Legen Sie nur die für das Produkt geeignete Holzmenge nach, siehe durchschnittlichen Brennstoffverbrauch (Abb. 4). Schließen Sie danach die Feuerraumtür. Es wird empfohlen, den Luftregler auf die optimale Position bei Standardmenge einzustellen (Abb. B, B1). Legen Sie erst nach, wenn das Holz bis zur Glut abgebrannt ist.

4 Heizen beenden

Um ein unerwünschtes Entweichen der kumulierten Wärme in den Schornstein zu verhindern, empfehlen wir Ihnen den Luftregler nach dem Ausbrennen der Brennkammer zu schließen (Abb. A).



- 1** Brennstoff vorbereiten
- 2** Holz in der Brennkammer stapeln
- 3** Anzünden von oben
- 4** Nachlegen



- A** geschlossen
- B** offen – Heizen im Nennwärmeleistung (optimaler Betrieb)
- C** offen – Position bei Inbetriebnahme (Anheizen)

- A** geschlossen
- B1** offen – Heizen im Nennwärmebereich
- B2** offen – Primärluft geschlossen
- C** offen – Position bei Inbetriebnahme (Anheizen)

Deklarierte Produkteigenschaften

Harmonisierte technische Spezifikation	✓ EN 13240 EN 13229	EN 16510 ✓ Ecodesign	✓ DIN+ ✓ BImSchV2	DIBt ✓ 15a B-VG 2015
Produktklassifizierung	Type BE			
Energiewirkungsgrad (η_{nom})	80,3 %			
Energieeffizienzindex	107,4			
Energielabel	A+			
Brennstoff	Scheitholz			
Brennstofflänge	250-350 mm			
Durchschnittlicher Brennstoffverbrauch	2,04 kg/h			
Zulässiger Brennstoffverbrauch	2,7 kg/h			
Brennstofflieferintervall	1 Stunde			
Verbrennungsluftmenge	25,9 m ³ /h			
Nennwärmeleistung (P_{nom})	7,0 kW			
Wärmetauscherleistung (P_{Wnom})	--- kW			
Maximaler Betriebsüberdruck (p_w)	--- bar			
Rauchgasmassenstrom (trocken) für die Berechnung der Rauchgaswege	6,7 g/s			
Durchschnittliche Abgastemperatur (T_{nom})	240 °C			
Durchschnittliche Rauchgastemperatur hinter dem Stutzen	266 °C			
Förderdruck (p_{nom})	12 Pa			
Temperaturklasse	T400			
Mehrfachbelegung	Ja			
Lagerung von Brennstoff im Holzfach	Nein			
Maximale Erwärmung des Holzes im Holzfach	--- °C			
Feinstaub O ₂ = 13 % (PM_{nom})	35 mg/Nm ³			
Abgasemission (CO in den Abgasen bei O ₂ = 13 %) (CO_{nom})	0,0809 % 1011 mg/Nm ³			
OGC O ₂ = 13 % (OGC_{nom})	35 mg/Nm ³			
NO _x O ₂ = 13 % (NO_{xnom})	74 mg/Nm ³			
Automatische Abbrandsteuerung	---			
Stromverbrauch (W)	--- W			
Ständiger Luftverlust (V_h)	--- m ³ _N /h			
Intervallbetrieb (INT) / Dauerbetrieb (CON)	INT			

Technische Grunddaten

Hauptabmessungen Höhe (H) Breite (W) Tiefe (L)	1315 598 463	mm
Abmessungen der Brennkammer Höhe (H) Breite (W) Tiefe (L)	430 400 364	mm
Abmessungen der Feuerraumtür Höhe (H) Breite (W) Tiefe (L)	--- --- ---	mm
Achshöhe hinterer (seitlichen) Rauchrohanschluss	1181	mm
Volumen Wärmetauscher	---	l
Rauchrohrdurchmesser	150	mm
Abgasstutzen (D_{out})	150	mm
Durchmesser zentrale Luftzufuhr	125	mm
Gewicht	193	kg
Fläche Zuluftgitter	---	cm ²
Fläche Abluftgitter	---	cm ²

Abstand zu brennbaren Materialien

mit unisoliertem Rauchrohr (auf dem Typenschild angegeben)

Bemerkung

Rückwand (d_R)	200	mm
Strahlungsbereich (d_P)	1100	mm
Strahlungsbereich zum Boden (d_F)	---	mm
Seitenwände (d_S)	450	mm
Seite mit Glas (d_{S1})	---	mm
Seite – Nische (d_{S2})	350	mm
Seite – Ausrichtung 45° (d_{S3})	100	mm
Seitliche Strahlung (d_L)	---	mm
Von dem Boden (d_B)	---	mm
Von der Decke (d_C)	---	mm

Abstand zu brennbaren Materialien mit isoliertem Rauchrohr *

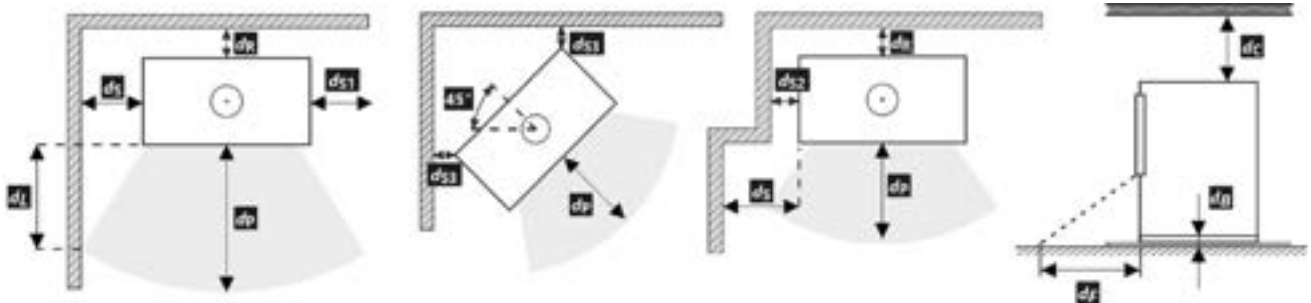
Rückwand (d_R)	---	mm
Seitenwände (d_S)	---	mm

Abstand zu brennbaren Materialien mit isoliertem Rauchrohr und Aufhängeblech (Abschirmung) *

Rückwand (d_R)	---	mm
Seitenwände (d_S)	---	mm

Abstand zu nicht brennbaren Materialien

Rückwand (d_{Rnon})	200	mm
Seitenwände (d_{Snon})	200	mm
Seite – Nische (d_{S2non})	---	mm



Bei der Installation und dem Betrieb des Ofens sind alle örtlichen Vorschriften sowie nationale und europäische Normen zu beachten.

- * Der Abstand setzt die Verwendung eines isolierten Rauchrohrs mit einer Mindestdämmstärke von 25 mm bis zum Produkt voraus.

Warnhinweise

Bei Installation in Räumen mit Ventilatoren, Abzugshauben, Lüftungs-, Heizungs- oder Belüftungsanlagen muss eine ausreichende Luftzufuhr (CPV) gewährleistet sein. Schalten Sie alle Lüftungsanlagen in Ihrer Wohnung vor dem Nachlegen aus.

Prüfen Sie vor der Montage die Tragfähigkeit der Unterkonstruktion.

Wählen Sie den Aufstellungsort so aus, dass ausreichend Platz zur Reinigung und Instandhaltung vom Kaminofen, Rauchrohr und Schornstein vorhanden ist, falls die Reinigung nicht von anderen Stellen – wie z.B. vom Dach – durchgeführt werden kann.

Produkt und seine Abgasleitungen sollten regelmäßig vor und nach der Heizperiode überprüft und gereinigt werden.



Lesen Sie die allgemeine Bedienungsanleitung sorgfältig durch.



1. Herstellername oder eingetragene Marke
2. Firmensitz, Website
3. CE-Kennzeichnung
Jahr der Produktzertifizierung
4. Typ und/oder Modellnummer oder Bezeichnung
5. Produktspezifikation
6. Empfohlene Brennstoffe
7. Produktklassifizierung
Type B (EN 16510), 1a Strombezeichnung
8. Gültige Normen
9. Wertetabelle

P_{nom} – Nennleistung
 P_{Wnom} – Nennleistung Wärmetauscher
 η_{nom} – Effizienz
 CO_{nom} – CO-Emissionen bei 13 % O₂
 NO_{xnom} – NO_x bei 13 % O₂
 OGC_{nom} – OGC bei 13 % O₂
 PM_{nom} – Feinstaub bei 13 % O₂
 p_{nom} – Förderdruck
 T_{nom} – Abgastemperatur
 V_h – Dichtheit (standing air loss)

Sicherheitsabstände von brennbaren Materialien:

d_R – hinten
 d_S – seitlich

d_C – decke
 d_P – vorne
 d_F – vorne Boden

Produktmaße:

H – Höhe
 W – Breite
 L – Tiefe
 CON – Produkt ist für den Dauerbetrieb geeignet
 INT – Produkt ist für den Intervallbetrieb geeignet
 D_{out} – Durchmesser Abgasstutzen
 p_w – Maximaler Betriebsdruck
 W – Stromverbrauch (Abbrandsteuerung SIC, EHC)
 NPD (No Performance Determined) – wenn keine Leistung aufgeführt ist oder Parameter angegeben sind.
 Das Etikett entspricht der EU-Verordnung Nr. 305/2011.

10. Instruktionen
11. RLU-Zertifizierung (DIBt):
Hersteller
Zertifizierungsnummer
Name Prüfstätte / Nummer Prüfbericht
12. Leistungserklärung
13. Fertigungsnummer = Seriennummer des Geräts (SN)
14. Strichcode

All local regulations, including those referring to national and European standards, must be observed when installing the product. Assembly and installation of your chosen product must be performed only by an authorized dealer of **Storch Kamine GmbH** company. This is necessary for the recognition of the warranty and the proper functioning of the product. This product is not suitable as a primary heat source.

Instruction manual

Please read the information and instructions in the Instruction manual carefully.

Operating chimney draft

Operating draft is 12 Pa. Maximum operating chimney draft is 20 Pa. This should be measured during full operation of the product. It is recommended to install a draft regulator, especially when the appliance is equipped with unit for automatic combustion regulation.

Authorized fuel

Dry, lump wood with residual moisture up to 20 %. The stated average fuel consumption must always be observed – 2,04 kg/h. The recommended fuel length is approximately 250-350 mm. Depends on the size of the combustion chamber. Always use at least 2 pieces of wood.

Operation of the product

1 Hardening of the paint

The first heating of the product should take place with a limited amount of smaller pieces of wood (ca ½ the average fuel). Leave the door ajar (approximately 2 cm gap), so that the door cord does not stick to the paint. Also open the air supply to the maximum (Fig. C). Slow process of heating up will prevent paint damage and deformation of materials. After burning the wood on glowing coals, you can proceed to hardening of the paint. Place the allowed fuel dose in the chamber, using smaller logs and pieces. Leave the door ajar (approximately 2 cm). The paint under the door must harden sufficiently. When this dose burns out, carry out at least 2 to 3 additional periods with the allowed fuel dose, now with the door closed and the air supply open to the maximum (Fig. C). Hardening of the paint is accompanied by an odor that persists throughout full hardening process, so described actions should only be carried out with sufficient room ventilation.

2 Heating up

Move the air supply lever to the open position (Fig. C), if there is no automatic combustion regulation active. If the product includes a cast iron grate, open it. Use max. twice amount of the average fuel dose for ignition. First place larger logs on the bottom of the chamber, then layer finer logs of dry piece of wood on them (Fig. 2)

– igniting from above. Use a lighter that is specifically designed for this purpose. If necessary (the fire still did not start after some time), leave the door open for a while (approx. 2 cm), for additional sufficient air supply. Then, during standard heating, always keep the door closed. Do not reload new dose of wood, until the previous batch has completely burned to glowing coals and there are only embers in the chamber, without visible flames.

3 Heating and reloading

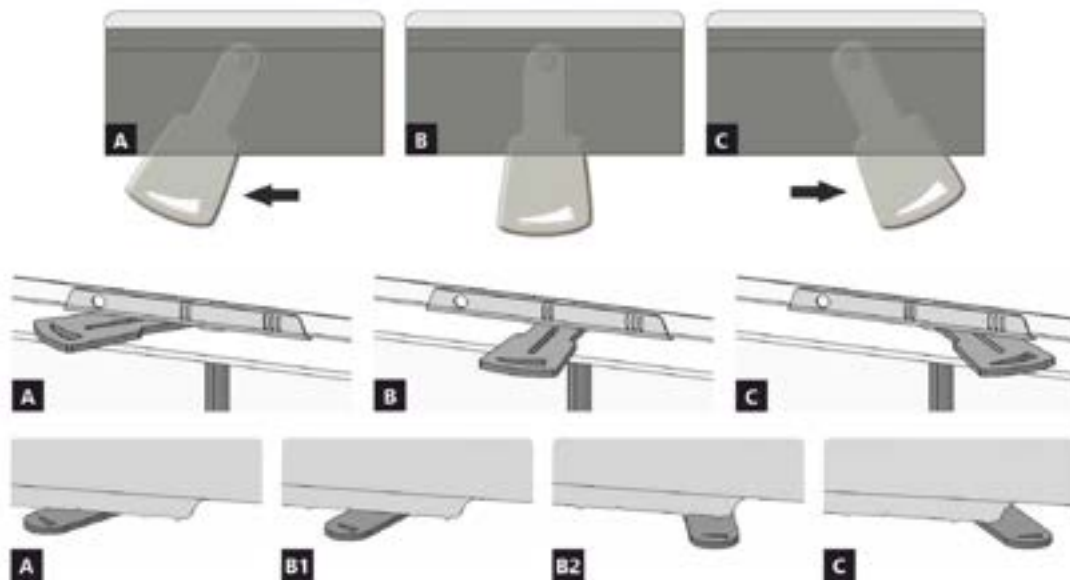
To equalize the pressure in the room and the combustion chamber, slightly open the door to approx. 2 cm gap for 10 seconds before each reloading. This will prevent possible escape of ash and smoke into the room. Add the amount of wood that is suitable for your product, see average fuel consumption (Fig. 4). After reloading the wood, always close the door properly. We recommend setting the air supply lever to the optimum position at nominal output (Fig. B, B1). Do not reload new dose until the wood burns to glowing coals.

4 Termination of heating process

Once the wood in the chamber burns out, move the air supply lever to closed position. This will prevent unwanted leakage of accumulated heat into the chimney / outside (Fig. A).



- 1** preparation of fuel for heating
- 2** placements of wood in the chamber
- 3** igniting the wood from above
- 4** stoking



- A** closed
- B** open – heating at nominal output (optimal operation)
- C** open – starting a fire position (putting the product into operation)

- A** closed
- B1** open – heating at nominal output (optimal operation)
- B2** open – primary air closed
- C** open – starting a fire position (putting the product into operation)

Declared qualities stated

Harmonised technical specification	✓ EN 13240 EN 13229	EN 16510 ✓ Ecodesign	✓ DIN+ ✓ BImSchV2	DIBt ✓ 15a B-VG 2015
Classification of appliance	Type BE			
Energy efficiency (η_{nom})	80,3 %			
The energy efficiency index	107,4			
Energy label	A+			
Fuel	Wood logs			
Fuel length	250-350 mm			
Average fuel consumption	2,04 kg/h			
Allowed fuel dose	2,7 kg/h			
Fuel supply interval	1 hour			
Amount of combustion air	25,9 m ³ /h			
Nominal output (P_{nom})	7,0 kW			
Hot-water exchanger output (P_{Wnom})	--- kW			
Maximum operating overpressure (p_w)	--- bar			
Dry flue gas mass flow rate to calculate the flue gas path	6,7 g/s			
Flue gas temperature (T_{nom})	240 °C			
Mean flue gas temperature after throat	266 °C			
Flue draught (p_{nom})	12 Pa			
Chimney temperature class	T400			
Connection to the common chimney	Yes			
Storage of fuel in the wood shed area	No			
Maximum warming of the wood in the wood shed	--- °C			
Dust O ₂ = 13 % (PM_{nom})	35 mg/Nm ³			
Emissions of gases of combustion (CO in the flue gases at O ₂ = 13 %) (CO_{nom})	0,0809 % 1011 mg/Nm ³			
OGC O ₂ = 13 % (OGC_{nom})	35 mg/Nm ³			
NO _x O ₂ = 13 % (NO_{xnom})	74 mg/Nm ³			
Automatic regulation unit of burning	---			
Power consumption (W)	---			
Standing air loss (V_h)	---			
Intermittent operation (INT) / Continuous operation (CON)	INT			

Basic technical data

Principal dimensions Height (H) Width (W) Length (L)	1315 598 463	mm
Combustion chamber dimensions Height (H) Width (W) Length (L)	430 400 364	mm
Fireplace door dimensions Height (H) Width (W) Length (L)	--- --- ---	mm
Axis height of the rear (side) outlet	1181	mm
Volume of hot-water exchanger	---	l
Flue diameter	150	mm
Diameter of flue throat (D_{out})	150	mm
Diameter of external air connection	125	mm
Weight	193	kg
Area of Inlet ventilation grille	---	cm ²
Area of Outlet ventilation grille	---	cm ²

Distances from flammable materials with un-insulated flue pipe (provided on the product label)

Note

Back (d_R)	200	mm
Front (d_F)	1100	mm
Front to the floor (d_{Ff})	---	mm
Side (d_S)	450	mm
Side with glass (d_{S1})	---	mm
Side - niche (d_{S2})	350	mm
Side - location 45° (d_{S3})	100	mm
Side radiation (d_L)	---	mm
From the floor (d_B)	---	mm
From the ceiling (d_C)	---	mm

Distances from flammable materials with insulated flue pipe *

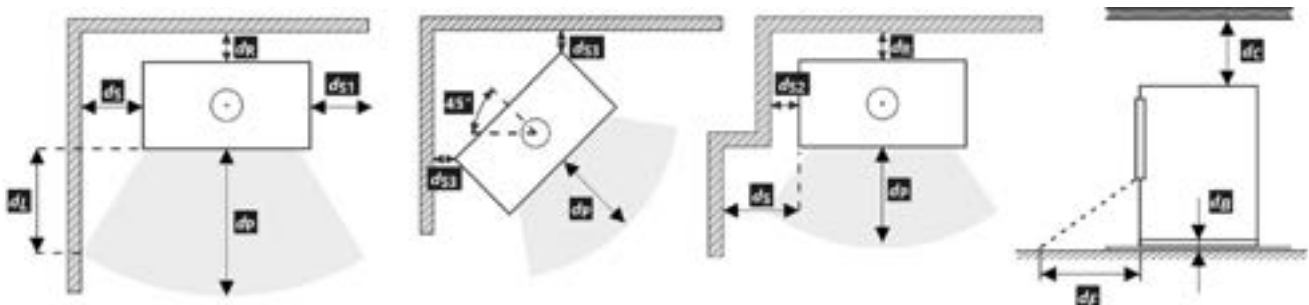
Back (d_R)	---	mm
Side (d_S)	---	mm

Distances from flammable materials with insulated flue pipe and hanging plate (shielding) *

Back (d_R)	---	mm
Side (d_S)	---	mm

Distances from nonflammable materials

Back (d_{Rnon})	200	mm
Side (d_{Snon})	200	mm
Side - niche (d_{S2non})	---	mm



All local regulations, including regulations relating to national and European standards, must be observed during the installation and operation of the product.

- * The distance assumes the use of an insulated flue pipe with a minimum insulation thickness of 25 mm up to the product.

Notice



If the products are installed in areas where air is suctioned by fans, hoods, heating or ventilation equipment, external air intake (EAI) must be ensured. Turn off all ventilation devices in the house before the planned stoking.

The product must be installed on floors with adequate load bearing capacity.

Adequate access for cleaning and maintenance of your product, flue and chimney must be provided during installation, unless the product can be cleaned from another location such as the roof or a dedicated door.

The product and its flue gas paths must be regularly and thoroughly rechecked and cleaned before and after the heating season.



Read the general instructions carefully.

The product label



1. The manufacturer's name or registered trade mark
2. Company headquarters, website
3. CE mark of conformity
The digits indicate the year of issue of the certificate
4. The type and / or the model number designation to enable the appliance to be identified
5. Product specifications
6. Recommended fuel
7. Classification of appliance
Type B (EN 16510-10), 1a (current designation)
8. Applicable standards
9. Table of values

P_{nom} – nominal output
 P_{Wnom} – hot-water exchanger output
 η_{nom} – energy efficiency
 CO_{nom} – CO emissions at 13 % O_2
 NO_{xnom} – NO_x at 13 % O_2
 OGC_{nom} – OGC at 13 % O_2
 PM_{nom} – dust at 13 % O_2
 p_{nom} – flue draught
 T_{nom} – flue gas temperature
 V_h – standing air loss

Distance from flammable materials:

d_R – back
 d_S – side

d_C – from the ceiling
 d_P – front
 d_F – front to the floor

Principal dimensions:

H – height
 W – width
 L – depth (length)
 CON – the appliance is capable of continuous operation
 INT – the appliance is capable of intermittent operation
 D_{out} – diameter of the flue throat
 p_w – maximum operating overpressure
 W – power consumption (regulation SIC, EHC)
 NPD (No Performance Determined) – an international abbreviation that can be used if no property or parameters are specified. The label complies with EU Regulation No. 305/2011.

10. Instructions
11. RLU Certification (DIBt):
Manufacturer
Certification number
Name of test centre / number of test report
12. Document: DOP / PCR
13. The serial number
14. Barcode

Toutes les réglementations locales, y compris celles faisant référence aux normes nationales et européennes, doivent être respectées lors de l'installation du produit. Le montage et l'installation du produit que vous avez choisi ne doivent être effectués que par un revendeur agréé de **Storch Kamine GmbH**, pour que la garantie soit honorée et que le produit fonctionne correctement. Ce produit ne convient pas comme source de chaleur principale du chauffage.

Mode d'emploi

Veillez lire attentivement toutes les informations et instructions figurant dans le mode d'emploi.

Tirage de la cheminée en fonctionnement

Le tirage de fonctionnement est de 12 Pa. Le tirage maximal de fonctionnement est de 20 Pa. Il est mesuré lorsque le produit est en plein fonctionnement. Il est recommandé d'installer un régulateur de tirage, en particulier lorsque l'appareil est équipé d'une unité de régulation automatique de la combustion.

Combustible autorisé

Le bois coupé en morceaux et sec dont l'humidité résiduelle ne doit pas dépasser 20 %. La consommation moyenne de combustible indiquée doit toujours être respectée – 2,04 kg/h. La longueur recommandée des bûches est d'environ 250-350 mm. Cela dépend de la taille de la chambre de combustion. Utilisez toujours au moins 2 morceaux de bois.

Fonctionnement du produit

1 Durcissement de la peinture

Le premier chauffage du produit doit se faire avec une quantité limitée de petits morceaux de bois (environ ½ de la quantité moyenne). Il faut laisser la porte entrouverte (espace d'environ 2 cm), afin que le cordon de la porte ne colle pas à la peinture. Ouvrez également l'arrivée d'air au maximum (Fig. C). La lenteur du processus de chauffage évitera les fissures dans les briques d'argile réfractaire, les dommages à la peinture et la déformation des matériaux. Une fois que le combustible a brûlé sur les charbons, vous pouvez procéder au durcissement de la peinture. Chargez le foyer avec la quantité autorisée de combustible (le double de la quantité autorisée), en utilisant des bûches et des morceaux plus petits. Laissez la porte légèrement entrouverte (environ 2 cm). La peinture sous la porte doit être suffisamment durcie. Lorsque ce bois a brûlé, effectuez d'autres chargements, 2 ou 3 au minimum avec une quantité autorisée de combustible, désormais avec la porte refermée et l'arrivée d'air ouverte au maximum (Fig. C). Le durcissement de la peinture s'accompagne d'une odeur qui persiste pendant toute la durée du durcissement de la peinture, donc n'effectuez ce processus qu'avec une ventilation suffisante de la pièce.

2 Mise en chauffe

Placez le levier d'alimentation en air en position ouverte (Fig. C), si la régulation automatique de la combustion n'est pas active. Si le produit comprend une grille en fonte, ouvrez-la. Pour l'allumage utilisez au max. double de la quantité de combustible

moyenne. Placez d'abord les grosses bûches au fond de la chambre, puis superposez des bûches plus fines de bois sec (Fig. 2) – allumer le feu par le haut. Utilisez un briquet spécialement conçu à cet effet. Si nécessaire (le feu n'a toujours pas démarré après un certain temps), laissez la porte ouverte pendant un certain temps (environ 2 cm), pour un apport d'air supplémentaire suffisant. Ensuite, avec le chauffage standard, il faut toujours garder la porte fermée. N'ajoutez pas de combustible pendant le feu jusqu'à ce que le bois soit complètement brûlé jusqu'aux braises.

3 Chauffage et chargement

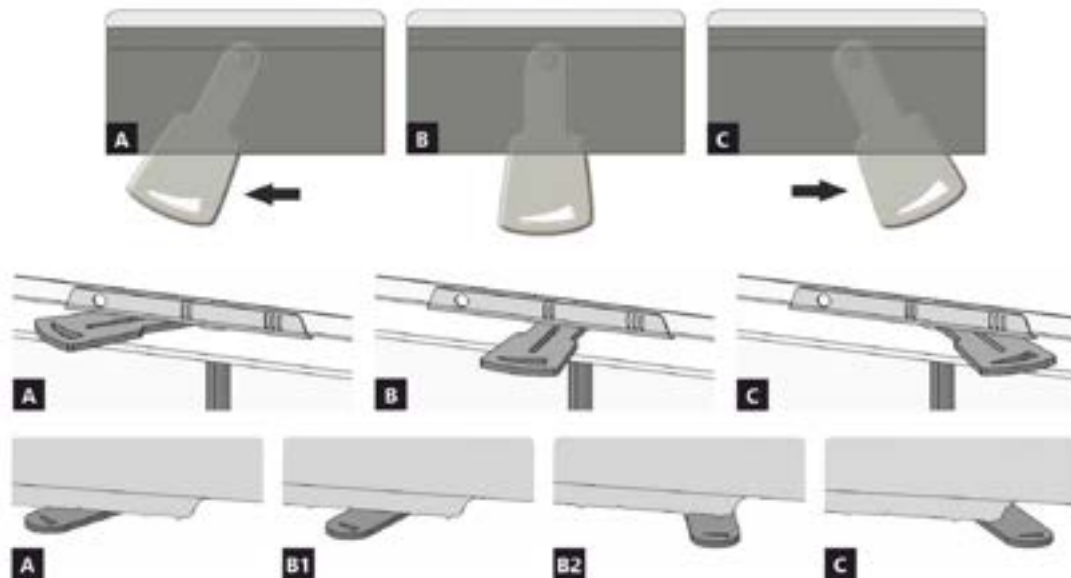
Lors du chargement, ouvrez la porte du poêle d'environ 2 cm et attendez environ 10 secondes pour égaliser la pression dans la pièce. Cela permet d'éviter les fuites éventuelles de cendres et de fumée dans la pièce. N'ajoutez que la quantité de bois qui convient à ce produit, voir la consommation moyenne de combustible (Fig. 4). Fermez la porte du foyer après l'ajout. Il est recommandé de régler le contrôle de l'air sur la position optimale à la puissance nominale (Fig. B, B1). N'ajoutez rien tant que le bois n'est pas réduit en braises.

4 Fin du chauffage

Une fois que le bois est consommé, mettez la Commande d'air en air en position fermée. Vous éviterez ainsi toute fuite indésirable de la chaleur accumulée dans la cheminée/à l'extérieur (Fig. A).



- 1 préparation du combustible pour l'allumage
- 2 empilage du bois dans le foyer
- 3 allumage du bois par le haut
- 4 chargement



- A** fermée
B ouverte – chauffage à la puissance nominale (fonctionnement optimal)
C ouverte – position lors du premier allumage du feu (mise en service du produit)

- A** fermée
B1 ouverte – chauffage à la puissance nominale (fonctionnement optimal)
B2 ouverte – air primaire fermé
C ouverte – position lors du premier allumage du feu (mise en service du produit)

Caractéristiques déclarées du produit

Norme(s) Européennes	✓ EN 13240 EN 13229	EN 16510 ✓ Ecodesign	✓ DIN+ ✓ BImSchV2	DIBt ✓ 15a B-VG 2015
Classification de l'appareil	Type BE			
Rendement énergétique (η_{nom})	80,3 %			
L'indice d'efficacité énergétique EEI	107,4			
Label énergétique	A+			
Combustible	Bûches			
Longueur recommandée de bûches	250-350 mm			
Consommation moyenne de combustible	2,04 kg/h			
Charge en bois autorisé	2,7 kg/h			
Intervalle entre les chargements de combustible	1 heure			
Débit massique des fumées	25,9 m ³ /h			
Puissance nominale (P_{nom})	7,0 kW			
Puissance nominale de l'échangeur (P_{Wnom})	---			
Surpression maximale de fonctionnement (p_w)	---			
Débit massique des gaz de combustion secs pour le calcul des gaz de combustion	6,7 g/s			
Température moyenne des résidus de combustion (T_{nom})	240 °C			
Température moyenne des résidus de combustion derrière la sortie	266 °C			
Tirage de conduit de fumée (p_{nom})	12 Pa			
Classe de température	T400			
Raccordement à une cheminée collective	Oui			
Stockage du combustible dans range bûches	Non			
Réchauffement maximal du bois dans range bûches	---			
Poussière O ₂ = 13 % (PM_{nom})	35 mg/Nm ³			
Résidus de combustion émis (CO dans les résidus de combustion pour O ₂ = 13 %) (CO_{nom})	0,0809 % 1011 mg/Nm ³			
OGC O ₂ = 13 % (OGC_{nom})	35 mg/Nm ³			
NOx O ₂ = 13 % (NO_{xnom})	74 mg/Nm ³			
Régulation automatique de la combustion	---			
La consommation d'électricité (W)	---			
Standing air loss (V_h)	---			
Fonctionnement par intermittence (INT) / Service ininterrompu (CON)	INT			

Données techniques de base

Dimensions principales Hauteur (H) Largeur (W) Profondeur (L)	1315 598 463	mm
Dimensions de la chambre de combustion Hauteur (H) Largeur (W) Profondeur (L)	430 400 364	mm
Dimensions de la porte (du foyer) Hauteur (H) Largeur (W) Profondeur (L)	--- --- ---	mm
Hauteur de l'axe de la sortie arrière (latérale)	1181	mm
Volume de l'échangeur de chaleur	---	l
Diamètre du conduit de fumée	150	mm
Diamètre de buse d'air de combustion (D_{out})	150	mm
Diamètre de l'arrivée d'air centrale	125	mm
Poids	193	kg
Zone de la grille de ventilation d'entrée	---	cm ²
Zone de la grille de ventilation de sortie	---	cm ²

Distance par rapport aux matériaux combustibles pour un conduit de fum. non isolé (conform. aux la plaque signalétique)

Note

Arrière (d_R)	200	mm
Avant (d_P)	1100	mm
Avant (par rapport au sol) (d_F)	---	mm
Latéral (d_S)	450	mm
Latéral avec vitre (d_{S1})	---	mm
Latéral – niche (d_{S2})	350	mm
Latéral – emplacement 45° (d_{S3})	100	mm
Rayonnement latéral (d_L)	---	mm
Depuis le sol (d_B)	---	mm
Plafond (d_C)	---	mm

Distance par rapport aux matériaux combustibles pour un conduit de fumée isolé *

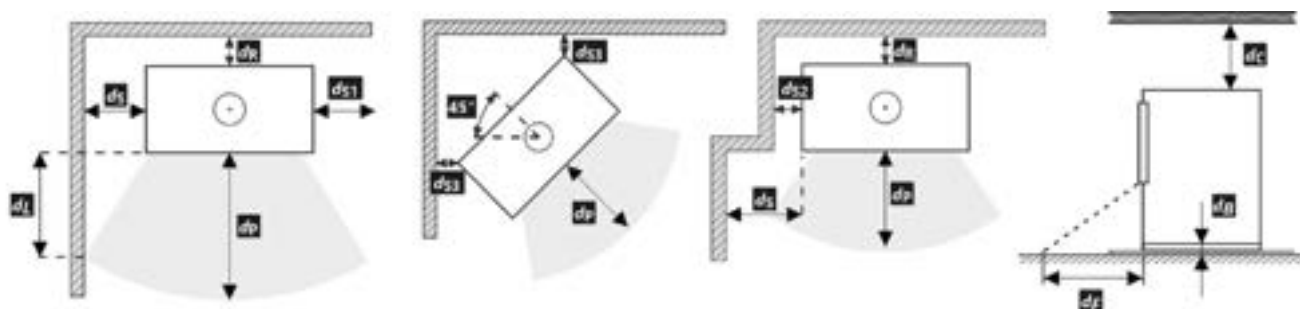
Arrière (d_R)	---	mm
Latéral (d_S)	---	mm

Distance par rapport aux matériaux combustibles pour un conduit de fumée isolé une plaque de suspension *

Arrière (d_R)	---	mm
Latéral (d_S)	---	mm

Distance par rapport aux matériaux non combustibles

Arrière (d_{Rnon})	200	mm
Latéral (d_{Snon})	200	mm
Latéral – niche (d_{S2non})	---	mm



Lors de l'installation et de l'utilisation du produit, toutes les réglementations locales doivent être respectées, y compris celles relatives aux normes nationales et européennes.

- * La distance suppose l'utilisation d'un conduit de fumée isolé avec une épaisseur d'isolation minimale de 25 mm jusqu'au produit.

Avertissement

Si les produits sont installés dans des zones où l'air est aspiré par des ventilateurs, des hottes, des équipements de chauffage ou de ventilation, il faut assurer une arrivée d'air central (AAC). Avant d'un nouveau chargement, éteignez tous les appareils de ventilation de votre maison.

Le produit doit être installé sur des sols présentant une capacité de charge adéquate.

Un accès adéquat pour le nettoyage et l'entretien de votre produit, du conduit de fumée et de la cheminée doit être prévu lors de l'installation, à moins que le produit puisse être nettoyé depuis un autre endroit tel que le toit ou une porte dédiée.

Le produit et ses conduits de fumée doivent être régulièrement et soigneusement révisés et nettoyés avant et après la saison de chauffage.



Veillez lire attentivement les instructions générales.

La plaque signalétique du produit



1. Le nom du fabricant ou la marque déposée
2. Siège social, site web
3. Marque de conformité CE
Les chiffres indiquent l'année de délivrance du certificat
4. Type, numéro ou désignation du modèle permettant d'identifier le produit
5. Caractéristiques du produit
6. Combustibles recommandés
7. Classification de l'appareil
Type B (EN 16510-10), 1a (désignation en vigueur)
8. Normes en vigueur
9. Tableau des valeurs

P_{nom} – puissance nominale
 P_{Wnom} – puissance nominale de l'échangeur
 η_{nom} – rendement énergétique
 CO_{nom} – émissions de CO à 13 % d'O₂
 NO_{xnom} – NO_x à 13 % d'O₂
 OGC_{nom} – OGC à 13 % d'O₂
 PM_{nom} – dust à 13 % d'O₂
 p_{nom} – tirage de conduit de fumée
 T_{nom} – température de sortie des résidus de combustion
 V_h – standing air loss

Distance aux matériaux combustibles:

d_R – arrière
 d_S – latéral
 d_C – plafond

d_P – avant
 d_F – avant (par rapport au sol)

Dimensions principales:

H – hauteur
 W – largeur
 L – profondeur

CON – l'appareil est apte à un service ininterrompu
 INT – l'appareil est apte à un fonctionnement par intermittence

D_{out} – diamètre de buse d'air de combustion

p_w – surpression maximale de fonctionnement

W – la consommation d'électricité (SIC, EHC)

NPD (No Performance Determined) – une abréviation internationale qui peut être utilisée lorsqu'aucune propriété ou paramètre n'est spécifié. L'étiquette est conforme au règlement de l'UE n° 305/2011.

10. Instructions

11. Certification RLU (DIBt), les informations relatives à la certification doivent être remplies:

Société
 Numéro de certificat
 Laboratoire d'essai où la certification a eu lieu

12. Document de déclaration de performance

13. Numéro de série

14. Code barre

In fase di montaggio del prodotto, è necessario rispettare tutte le prescrizioni in vigore, comprese le disposizioni inerenti alle norme nazionali ed europee. Le operazioni di montaggio e installazione del prodotto possono essere eseguite solo da un rivenditore autorizzato **Storch Kamine GmbH**, ai fini della validità della garanzia e del corretto funzionamento del prodotto. Il presente prodotto non è idoneo come fonte principale di calore per impianti di riscaldamento.

Istruzioni per l'uso

Si prega di prendere in considerazione le informazioni e le istruzioni riportate nel manuale d'uso.

Tiraggio d'esercizio della canna fumaria

Tiraggio d'esercizio 12 Pa. Tiraggio d'esercizio massimo 20 Pa. Il tiraggio va misurato con il prodotto in funzione a pieno regime. Consigliamo di installare un regolatore del tiraggio. Si tratta di un accorgimento particolarmente indispensabile in caso di installazione di gestione automatica della combustione.

Combustibile approvato

Pezzi di legna secca con umidità residua massima del 20 %. È sempre necessario rispettare il consumo medio di combustibile – 2,04 kg/h. La lunghezza raccomandata è di circa 250-350 mm. Dipende dalle dimensioni della camera di combustione. Usare sempre almeno 2 pezzi di legna.

Utilizzo del prodotto

1 Bruciatura della vernice del prodotto

Effettuare la prima accensione del fuoco con una quantità piuttosto esigua di legna (circa ½ della dose media). Lasciare lo sportello socchiuso (circa 2 cm) per evitare che la cordicella dello sportello si attacchi alla vernice. Quindi, aprire al massimo l'afflusso dell'aria (Fig. C). Seguendo i consigli sopra riportati, in fase di accensione si evitano danni e deformazioni dei materiali. Una volta che la legna diventa brace, si può passare alla fase successiva di combustione. Caricare il focolare con la quantità di combustibile dose ammessa. Lasciare lo sportello leggermente aperto (circa 2 cm). È necessario che la vernice sotto lo sportello si indurisca sufficientemente. Una volta esaurito questo lotto, effettuare almeno altre 2-3 ricariche con la quantità di combustibile dose ammessa, ma adesso già con lo sportello chiuso e con l'afflusso dell'aria aperto al massimo (Fig. C). Durante la combustione della vernice, sentirete per tutto il tempo del cattivo odore. Questa operazione va pertanto eseguita solo se è assicurata una sufficiente aerazione del locale.

2 Avvio della combustione

Impostare il dispositivo di comando dell'afflusso dell'aria in posizione aperta (Fig. C), a meno che non vi sia la gestione automatica della combustione. Aprire la griglia in ghisa, se presente. Per l'accensione del fuoco, utilizzare al max. il doppio della quantità consumo medio di combustibile. Sul fondo del focolare, collocare innanzitutto tronchetti di grandi dimensioni e poi, sopra di essi, pezzi di legna secca

più piccoli (Fig. 2) – incendiare il legna dall'alto. Per accendere il fuoco, si prega di utilizzare un accendifuoco adeguato. Se necessario (per esempio se non si riesce ad accendere il fuoco come si deve), lasciare lo sportello aperto per un po' di tempo (circa 2 cm), in modo da fare entrare aria a sufficienza all'interno. Successivamente, durante il normale utilizzo, lasciare lo sportello chiuso. Durante la fase di accensione, non aggiungere combustibile finché la fiamma non si estingue.

3 Riscaldamento e aggiunta del combustibile

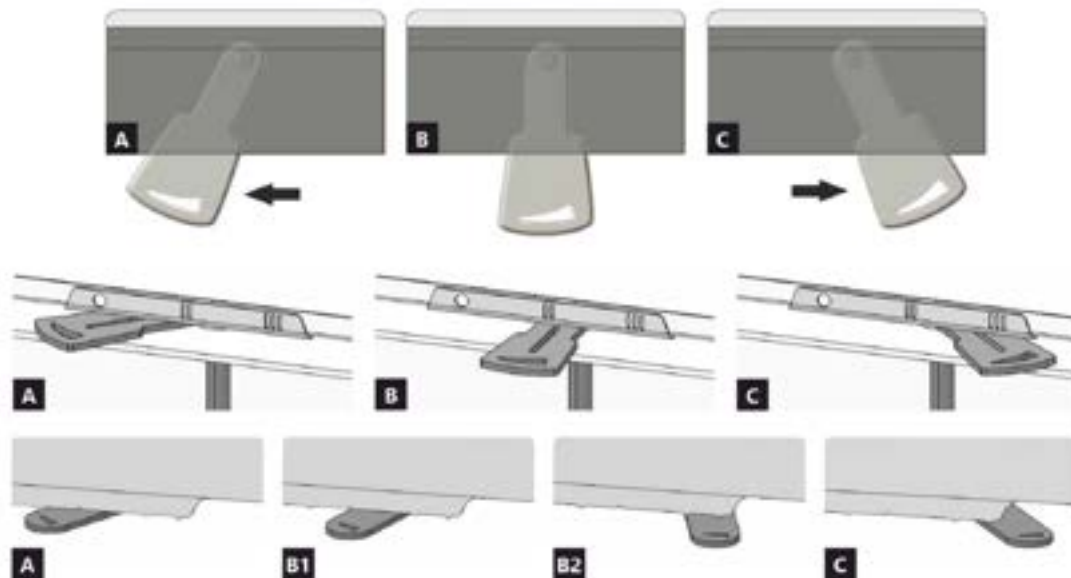
Quando si aggiunge la legna, lasciare lo sportello del focolare aperto di circa 2 cm e attendere circa 10 s finché la pressione nell'apparecchio non si bilancia. In questo modo, si eviteranno inutili fuoriuscite di cenere e fumo nella stanza. Inserire sempre e solo la quantità di legna adatta per il prodotto in questione – vedi consumo medio di combustibile (Fig. 4). Dopo aver aggiunto il carburante, chiudere di nuovo lo sportello. Consigliamo di impostare il dispositivo di regolazione dell'aria nella posizione ottimale, con potenza termica nominale (Fig. B, B1). Non aggiungere legna finché quella già presente non diventa brace.

4 Fine del riscaldamento

Quando il combustibile nel focolare non arde più, chiudere il dispositivo di controllo dell'aria. Chiudendo il dispositivo di controllo dell'aria, si evita la fuoriuscita indesiderata di calore non accumulato verso la canna fumaria (Fig. A).



- 1 preparazione del combustibile per l'accensione iniziale
- 2 inserimento iniziale della legna nel focolare
- 3 incendiare il legna dall'alto
- 4 aggiunta della legna



- A** chiuso
B aperto – riscaldamento a potenza nominale (funzionamento ottimale)
C aperto – posizione durante il riscaldamento (avvio dell'unità)

- A** chiuso
B1 aperto – riscaldamento a potenza nominale (funzionamento ottimale)
B2 aperto – aria primaria chiusa
C aperto – posizione durante il riscaldamento (avvio dell'unità)

Proprietà dichiarate del prodotto

Specificazioni tecniche armonizzate	✓ EN 13240 EN 13229	EN 16510 ✓ Ecodesign	✓ DIN+ ✓ BImSchV2	DIBt ✓ 15a B-VG 2015
Classificazione del prodotto	Type BE			
Efficienza energetica (η_{nom})	80,3 %			
Indice di efficienza prodotto	107,4			
Etichetta energetica	A+			
Combustibile	Legna			
Combustibile – lunghezza	250-350 mm			
Consumo medio di combustibile	2,04 kg/h			
Dose ammessa di combustibile	2,7 kg/h			
Intervallo di aggiunta di combustibile	1 ora			
Quantità di aria di combustione	25,9 m ³ /h			
Protenza nominale (P_{nom})	7,0 kW			
Protenza nominale dello scambiatore di acqua calda (P_{Wnom})	---			
Sovrappressione massima di funzionamento (p_w)	---			
Portata dei fumi di scarico secchi per il calcolo delle condotte dei fumi di scarico	6,7 g/s			
Temperatura dei gas combusti alla potenza calorica nominale (T_{nom})	240 °C			
Temp. media dei gas di scarico al collo alla potenza termica nominale	266 °C			
Tiro di esercizio (p_{nom})	12 Pa			
Classe di temperatura del camino	T400			
Collegamento al camino collettivo	Sì			
Stoccaggio del combustibile nell'area della stufa a legna	No			
Riscaldamento massimo della legna nella stufa a legna	---			
Polvere O ₂ = 13 % (PM_{nom})	35 mg/Nm ³			
Emissioni (CO nei gas comburenti all' O ₂ = 13 %) (CO_{nom})	0,0809 % 1011 mg/Nm ³			
OGC O ₂ = 13 % (OGC_{nom})	35 mg/Nm ³			
NOx O ₂ = 13 % (NO_{Xnom})	74 mg/Nm ³			
Controllo automatico della combustione	---			
Consumo di energia elettrica (W)	---			
Perdita d'aria in piedi (V_h)	---			
Funzionamento intermittente (INT) / Funzionamento continuo (CON)	INT			

Dati tecnici di base

Dimensioni principali Altezza (H) Larghezza (W) Profondità (L)	1315 598 463	mm
Dimensioni della camera di combustione Altezza (H) Larghezza (W) Profondità (L)	430 400 364	mm
Dimensioni dello sportello del focolare Altezza (H) Larghezza (W) Profondità (L)	--- --- ---	mm
Altezza dell'asse dell'uscita posteriore (laterale)	1181	mm
Volume dello scambiatore di acqua calda	---	l
Diametro del condotto fumario	150	mm
Diametro del gola della canna fumaria (D_{out})	150	mm
Diametro dell'afflusso centralizzato di aria	125	mm
Peso	193	kg
Superficie della griglia di aerazione d'ingresso	---	cm ²
Superficie della griglia di aerazione d'uscita	---	cm ²

Distanza di materiali infiammabili

con canna fumaria non isolata (indicato sull'Targhetta di produzione)

Nota

Posteriore (d_R)	200	mm
Anteriore (d_P)	1100	mm
Anteriore (rispetto al pavimento) (d_F)	---	mm
Laterali (d_S)	450	mm
Vetrata laterale (d_{S1})	---	mm
Laterali – nicchia (d_{S2})	350	mm
Laterali – posizione 45° (d_{S3})	100	mm
Radiazione laterale (d_L)	---	mm
Dal pavimento (d_B)	---	mm
Dal soffitto (d_C)	---	mm

Distanza di materiali infiammabili con canna fumaria isolata *

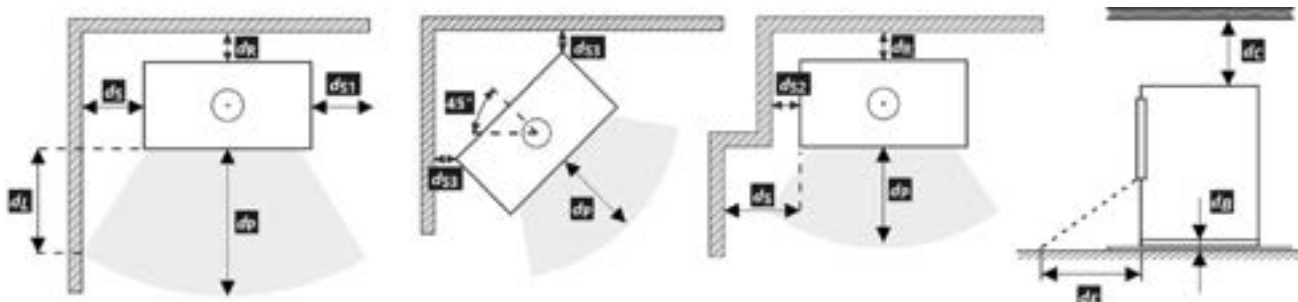
Posteriore (d_R)	---	mm
Laterali (d_S)	---	mm

Distanza di materiali infiammabili con canna fumaria isolata una piastra di sospensione *

Posteriore (d_R)	---	mm
Laterali (d_S)	---	mm

Distanza di materiali non infiammabili

Posteriore (d_{Rnon})	200	mm
Laterali (d_{Snon})	200	mm
Laterali – nicchia (d_{S2non})	---	mm



Durante il montaggio e l'uso del prodotto, devono essere rispettate tutte le normative locali, incluse le norme nazionali ed europee.

- * La distanza presuppone l'utilizzo di una canna fumaria isolata con uno spessore minimo di isolamento di 25 mm fino al prodotto.

Avvertimento

Se i prodotti sono installati in aree in cui l'aria viene estratta da ventilatori, cappe, apparecchiature di ventilazione, riscaldamento o ventilazione, è necessario prevedere un'alimentazione d'aria sufficiente (alimentazione centrale dell'aria). Spegner tutti i dispositivi di ventilazione presenti in casa prima di pianificare una nuova costruzione.

Il prodotto deve essere installato su pavimenti con una capacità di carico adeguata.

Durante l'installazione è necessario garantire un accesso adeguato per la pulizia e la manutenzione del prodotto, della canna fumaria e del camino, a meno che il prodotto non possa essere pulito da un'altra posizione, come il tetto o una porta dedicata.

Il prodotto e i suoi percorso dei gas di scarico devono essere regolarmente e accuratamente controllati e puliti prima e dopo la stagione di riscaldamento.



Leggere attentamente le istruzioni generali.

Targhetta di produzione

1 LOGO

2 Company
WIS

3 CE 23

4 TYPE
THE MODEL NUMBER

5 Room heater for residential buildings – with water heating.
Raumheizung für Wohngebäude – mit Warmwasserbereitung.
Chauffage des locaux pour les bâtiments résidentiels – avec chauffage de l'eau.
Riscaldatore della stanza per edifici residenziali – con riscaldamento dell'acqua.

6 Use only these recommended fuels. | Verwenden Sie nur diese empfohlenen Brennstoffe.
N'utilisez que ces combustibles recommandés. | Usare solo questi carburanti raccomandati.
Wood logs | Scheitholz | Bûches | Legna

7 Classification of appliance | Klassifizierung des Geräts | Classification
de l'appareil | Classificazione dell'apparecchio Type-B [1a]

8 Standards | Normen
Normes | Norme
EN 13240 / EN 13229 (EN 16119-1) (redesign) (EN 16119) (EN 13240) (EN 13229)

9

P_{nom}	kW		Read and follow assembly and instructions manual. Use only recommended fuel. Not for continuous heating. Information about the connection in a shared flue can be found in the installation instruction. Lesen und befolgen Sie der Aufbau- und Bedienungsanleitung. Verwenden Sie nur vorgeschriebene Brennstoffe. Die Feuerstätte ist für Zeitbrand geeignet. Informationen über den Anschluss an einen gemeinsamen Schornstein finden Sie in der Installationsanleitung. Veuillez lire et suivre attentivement le Mode d'emploi avant de procéder à la première mise en chauffe. N'utilisez que du combustible recommandé. L'appareil n'est pas conçu pour un chauffage continu. Les informations concernant le raccordement dans un conduit de fumée commun se trouvent dans le Mode d'emploi. Leggere e seguire il manuale di montaggio e istruzioni. Usare solo il combustibile raccomandato. Non per il riscaldamento continuo. Le informazioni sul collegamento in una canna fumaria comune si trovano nelle istruzioni per l'installazione.
P_{Wnom}	kW		
η_{nom}	%	≥	
CO_{nom} (13 % O ₂)	mg/m ³	≤	
NO_{xnom} (13 % O ₂)	mg/m ³	≤	
OGC_{nom} (13 % O ₂)	mg/m ³	≤	
PM_{nom} (13 % O ₂)	mg/m ³	≤	
P_{nom}	Pa		
T_{nom}	°C		
V_h	m ³ /h	NPD	
d_R	mm		
d_S	mm		
d_C	mm		
d_P	mm		
d_F	mm		
H	mm		
W	mm		
L	mm		
CON, INT			
d_{out}	mm		
P_w	bar		
W	W	NPD	

10

11

12 DOP/CPR doc.

13 Serial number | Fertigungsnummer
Número de série | Numero di serie

14 NUMBER

1. Nome del produttore o marchio registrato
2. Sede aziendale, sito web
3. Marchio di conformità CE
Le cifre indicano l'anno di emissione del certificato
4. Tipo, numero o designazione del modello per identificare il prodotto
5. Specifiche del prodotto
6. Combustibili consigliati
7. Classificazione dei prodotti
Type B (EN 16510), designazione di corrente 1a
8. Norme applicabili
9. Tabella dei valori

P_{nom} – potenza nominale
 P_{Wnom} – potenza nominale dello scambiatore di calore
 η_{nom} – indice di efficienza prodotto
 CO_{nom} – emissioni di CO al 13 % di O₂
 NO_{xnom} – NO_x al 13 % di O₂
 OGC_{nom} – OGC al 13 % di O₂
 PM_{nom} – polvere al 13 % di O₂
 p_{nom} – tiro di esercizio
 T_{nom} – temperatura dei gas combusti
 V_h – perdita d'aria in piedi

Distanza da materiali infiammabili:

d_R – posteriore
 d_S – laterali

d_C – dal soffitto
 d_P – anteriore
 d_F – anteriore (rispetto al pavimento)

Dimensioni principali:

H – altezza
W – larghezza
L – profondità
CON – Il prodotto è adatto al funzionamento continuo
INT – Il prodotto è adatto al funzionamento intermittente
 d_{out} – diametro del gola della canna fumaria
 p_w – sovrappressione massima di funzionamento
W – consumo di energia elettrica (gestione aut. SIC, EHC)
NPD (No Performance Determined) – un'abbreviazione internazionale che può essere utilizzata quando non sono specificati proprietà o parametri. La marcatura è conforme al Regolamento UE 305/2011.

10. Istruzioni
11. Certificazione RLU (DIBt), devono essere compilate le informazioni per la certificazione:
Azienda
Numero di certificato
Laboratorio di prova in cui si è svolta la certificazione
12. Documento di Dichiarazione di Prestazione
13. Numero di serie
14. Codice a barre

ECUADOR E30 SE

DE Produktdatenblatt gemäß Verordnung EU 2015/1186

Name oder Warenzeichen des Lieferanten	Storch Kamine GmbH
Modellkennung des Lieferanten	ECUADOR E30 SE
Energieeffizienzklasse des Modells	A+
Direkte Wärmeleistung (kW)	7,0
Indirekte Wärmeleistung (kW)	-
Energieeffizienzindex EEI	107,4
Energieeffizienz bei Nennwärmeleistung (%)	80,3
Energieeffizienz bei Mindestlast (%)	Pass

Hinweise zu Installation und Wartung:

Bitte lesen und befolgen Sie die Aufstell- und Bedienungsanleitung!
Abstände zu brennbaren Bauteilen sowie Brandschutz müssen eingehalten werden!
Der Feuerstätte muss ausreichend Verbrennungsluft zuströmen können!
Heizgeräte mit Wassertechnik dürfen nur in Betrieb genommen werden, wenn alle Sicherheitseinrichtungen betriebsbereit und funktionsfähig sind!

EN Product sheet under Regulation EU 2015/1186

Supplier's name or trademark	Storch Kamine GmbH
Supplier's model identifier	ECUADOR E30 SE
The energy efficiency class of the model	A+
The direct heat output in (kW)	7,0
The indirect heat output in (kW)	-
The energy efficiency index EEI	107,4
The useful energy efficiency at nominal heat output (%)	80,3
The useful energy efficiency at minimum load (%)	Pass

Installation and maintenance instructions:

Please read and follow the installation and operating instructions!
Distances to combustible components and fire protection must be observed!
Sufficient combustion air must be able to flow to the fireplace!
Heating devices with water technology may only be put into operation if all safety devices are operational and functional!

FR Fiche produit selon la réglementation EU 2015/1186

Le nom du fournisseur ou la marque commerciale	Storch Kamine GmbH
La référence du modèle donnée par le fournisseur	ECUADOR E30 SE
La classe d'efficacité énergétique du modèle	A+
La puissance thermique directe en (kW)	7,0
La puissance thermique indirecte en (kW)	-
L'indice d'efficacité énergétique EEI	107,4
Le rendement utile à la puissance thermique nominale et (%)	80,3
Le rendement utile à la puissance thermique minimale (%)	Pass

Instructions d'installation et d'entretien:

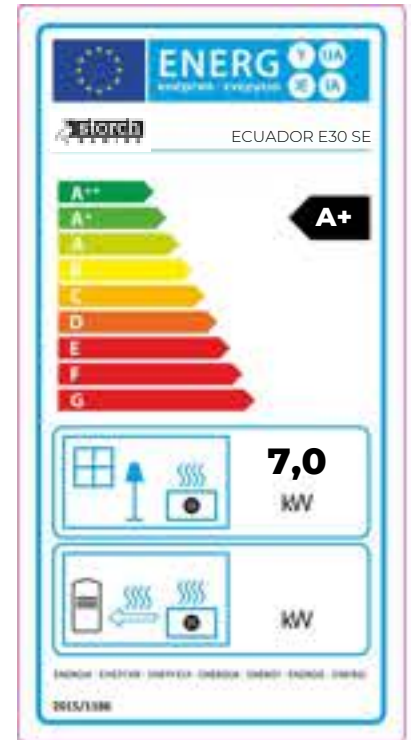
Veuillez lire attentivement les instructions d'installation et d'utilisation et respecter les!
Les distances par rapport aux éléments combustibles et la protection contre le feu doivent être respectées!
L'air de combustion doit circuler en quantité suffisante dans le produit!
Le produit échangeur d'eau chaude ne doit être mis en service que si tous les dispositifs de sécurité sont fonctionnels!

IT Scheda prodotto secondo normativa EU 2015/1186

Nome oppure marchio del fornitore	Storch Kamine GmbH
Codice prodotto del fornitore	ECUADOR E30 SE
Classe di efficienza energetica del modello	A+
Potenza termica diretta in (kW)	7,0
Potenza termica indiretta in (kW)	-
Indice di efficienza prodotto EEI	107,4
Efficienza del combustibile con potenza termica nominale (%)	80,3
Efficienza del combustibile con carico minimo (%)	Pass

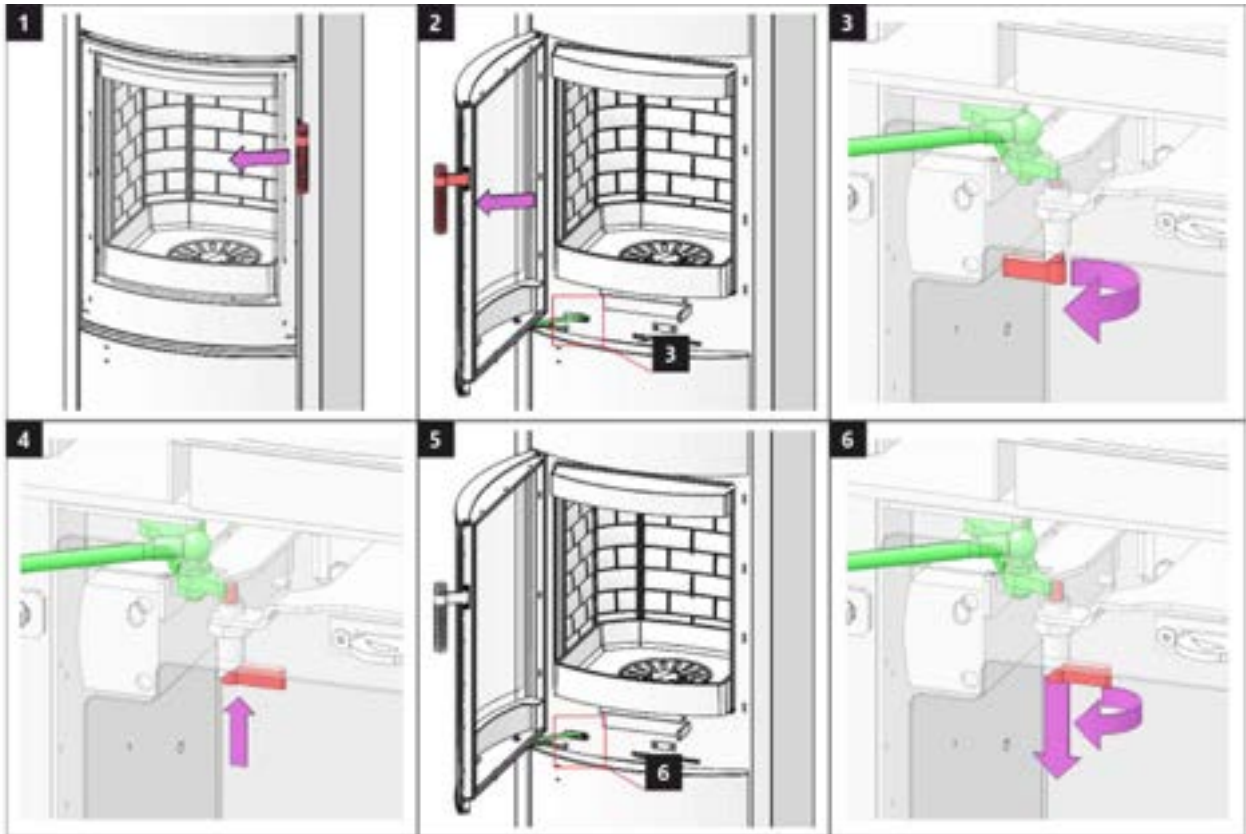
Istruzioni per l'installazione e la manutenzione:

Leggere attentamente e seguire le istruzioni generali.
Rispettare le distanze dai materiali combustibili e dalla protezione antincendio!
Nel prodotto deve affluire una quantità sufficiente di aria di combustione!
Lo scambiatore di calore per acqua calda può essere messo in funzione solo se tutti i dispositivi di sicurezza sono funzionanti!



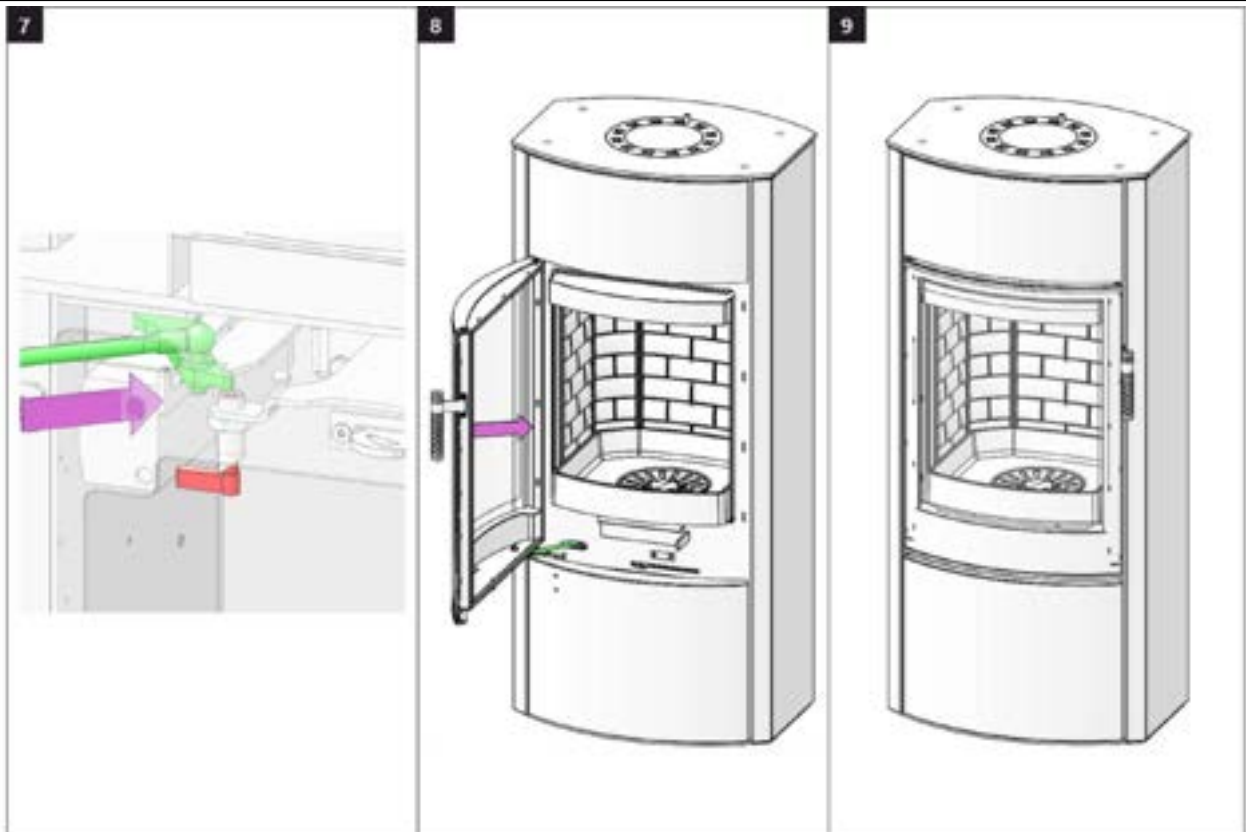
Feuerraumtür - Arretierung 1 | Fireplace door - Locking mechanism 1

Porte du foyer - Mécanisme de verrouillage 1 | Sportello del focolare - Meccanismo di blocco 1

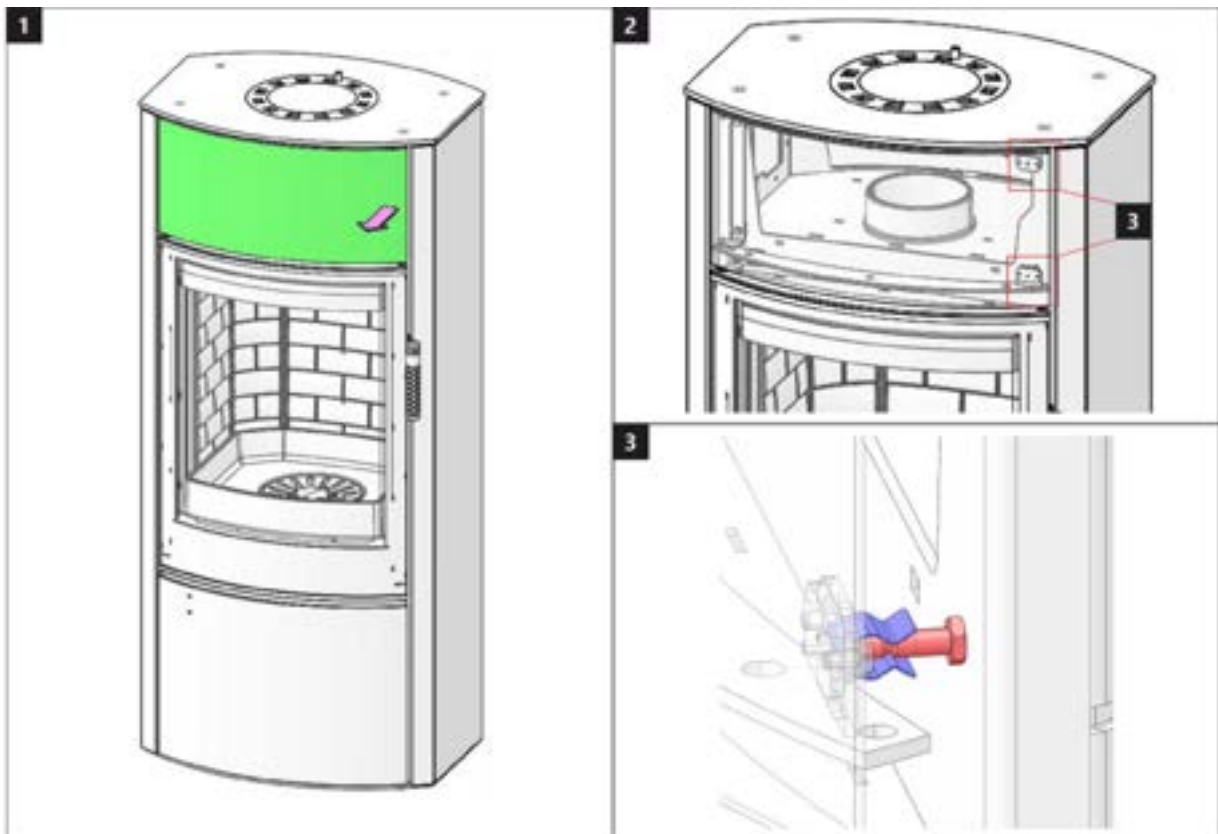


Feuerraumtür - Arretierung 2 | Fireplace door - Locking mechanism 2

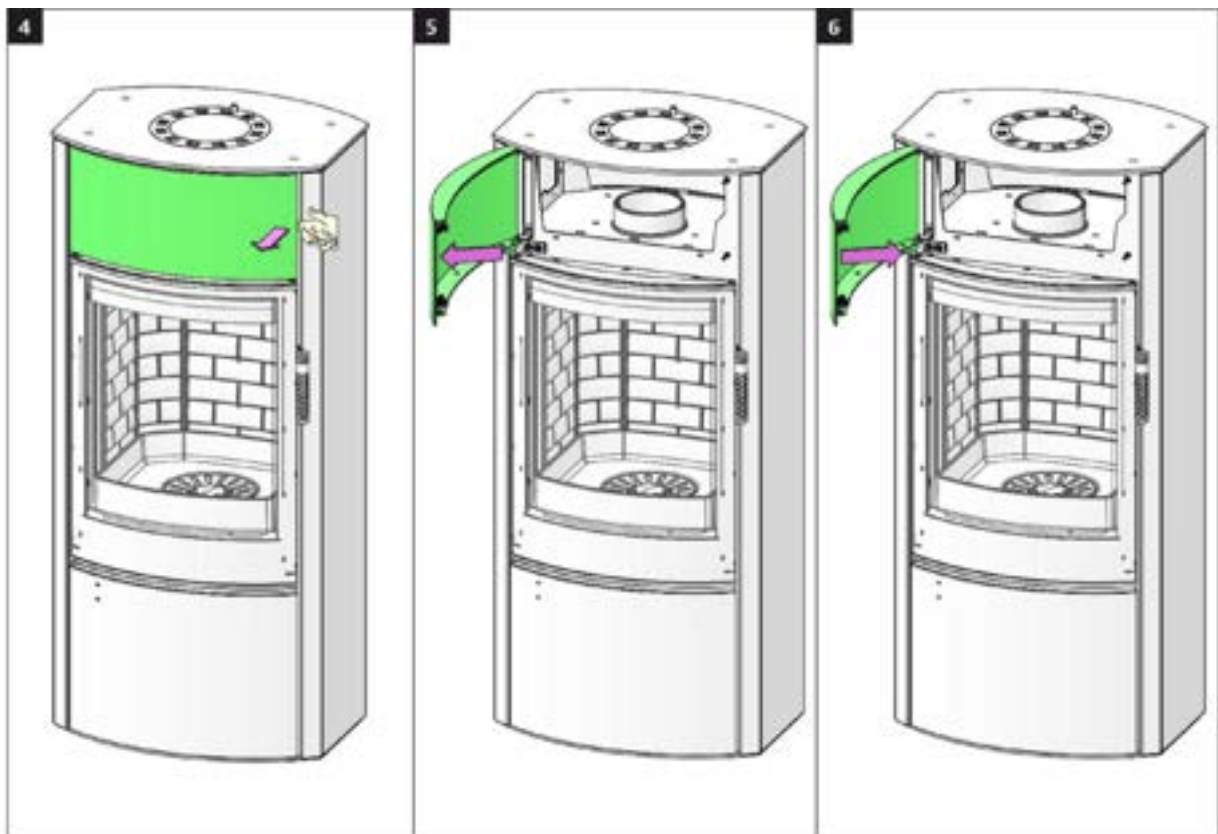
Porte du foyer - Mécanisme de verrouillage 2 | Sportello del focolare - Meccanismo di blocco 2



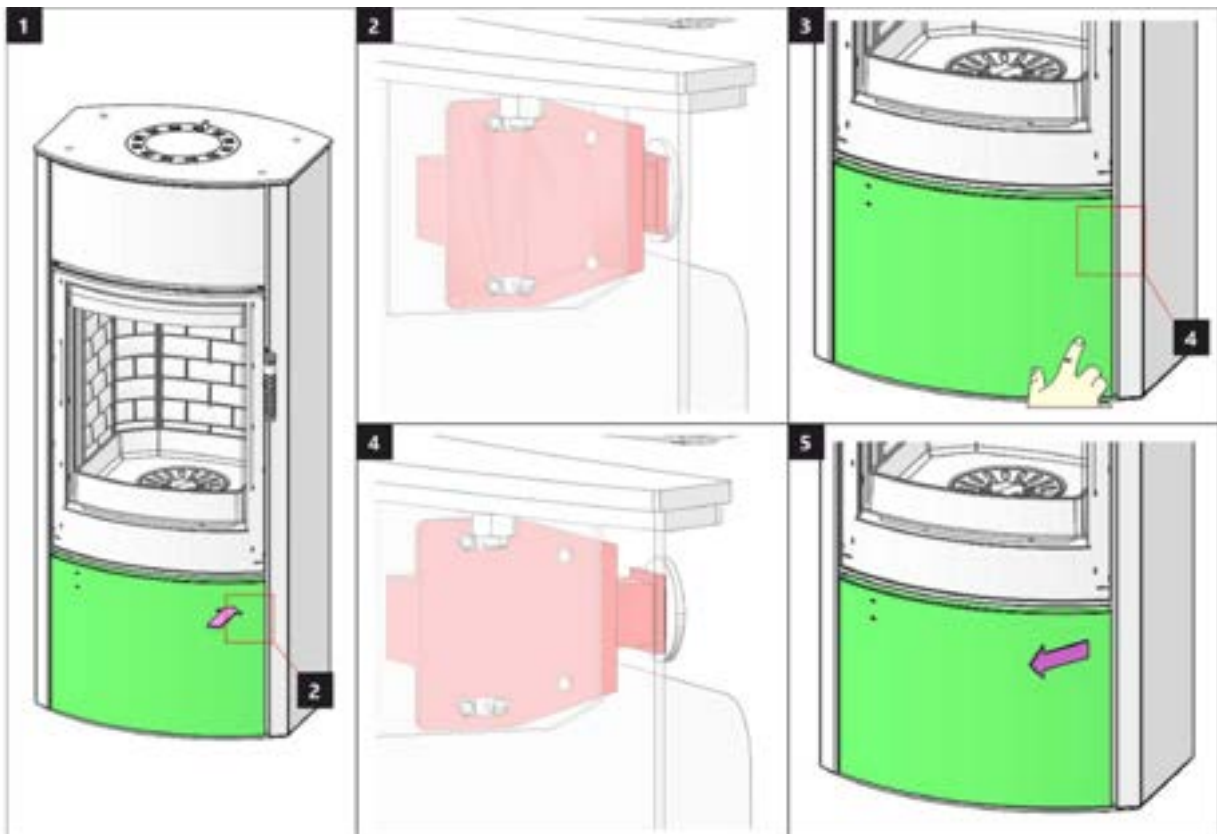
Speicherfachtür 1 | Accumulation compartment door 1 | Porte du compartiment d'accumulation 1 | Sportello dell'accumulo 1



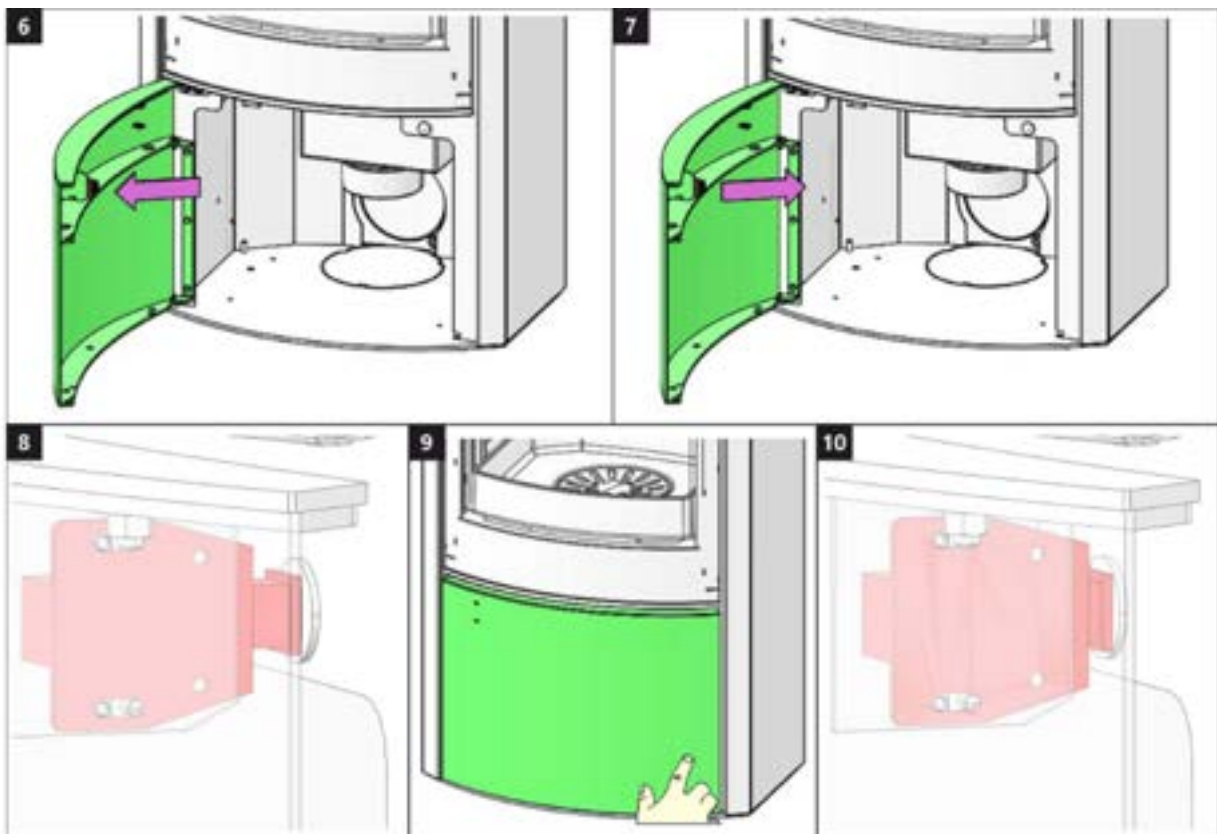
Speicherfachtür 2 | Accumulation compartment door 2 | Porte du compartiment d'accumulation 2 | Sportello dell'accumulo 2



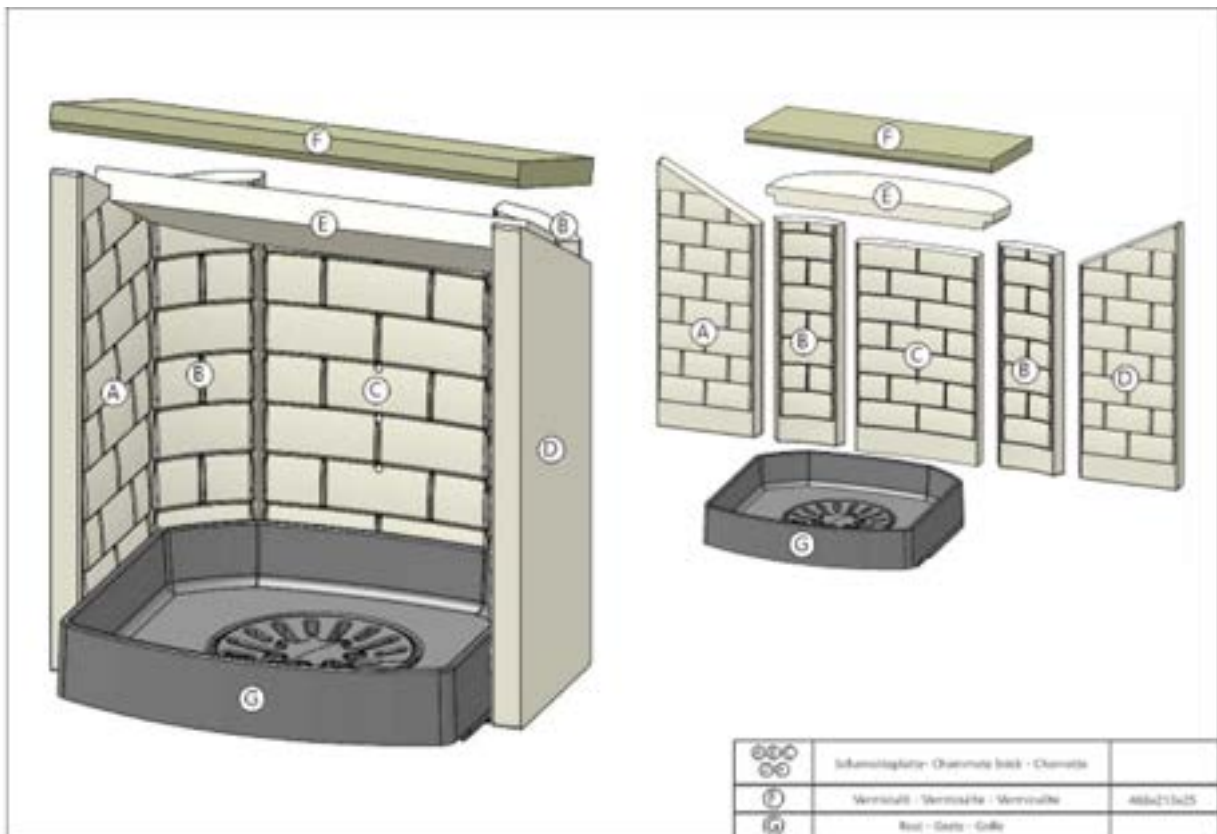
Holzfactür 1 | Wooden compartment door 1 | Porte de compartiment en bois 1 | Sportello della lagnaia 1



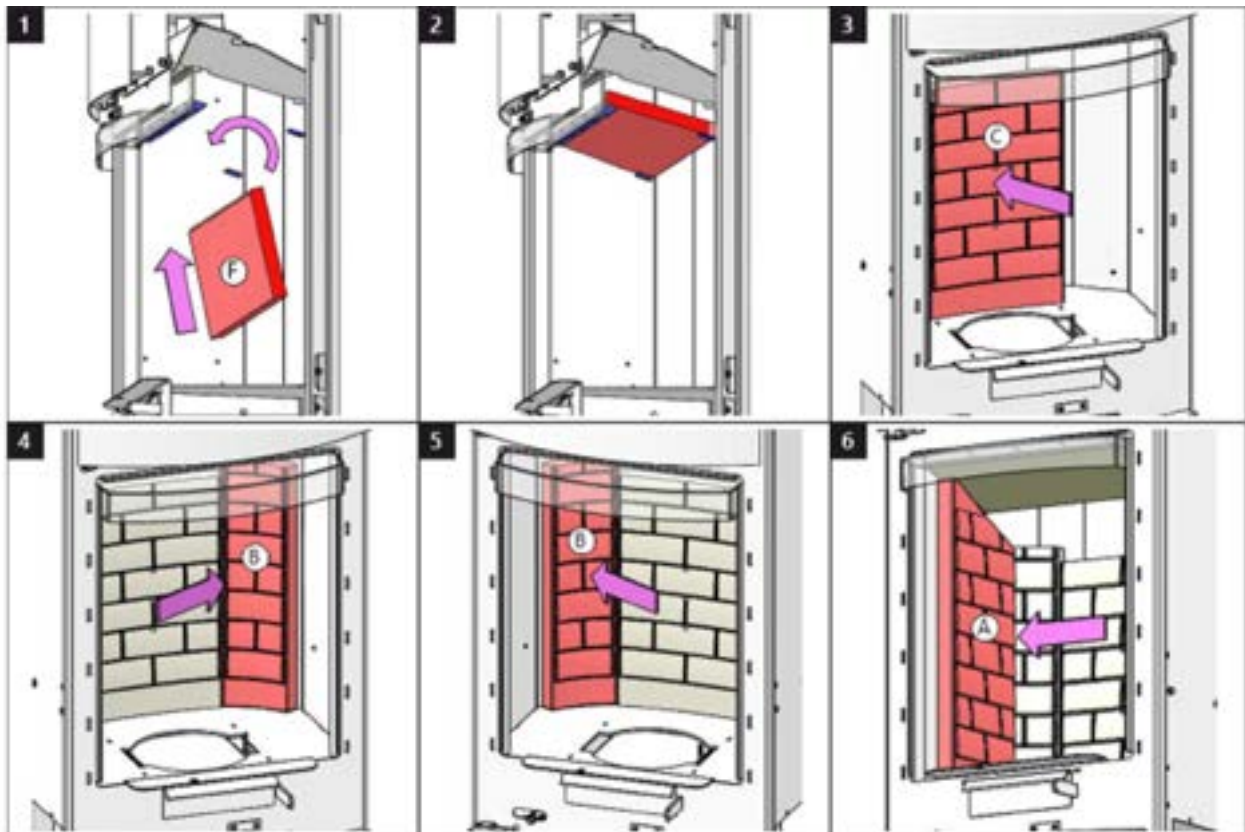
Holzfactür 2 | Wooden compartment door 2 | Porte de compartiment en bois 2 | Sportello della lagnaia 2



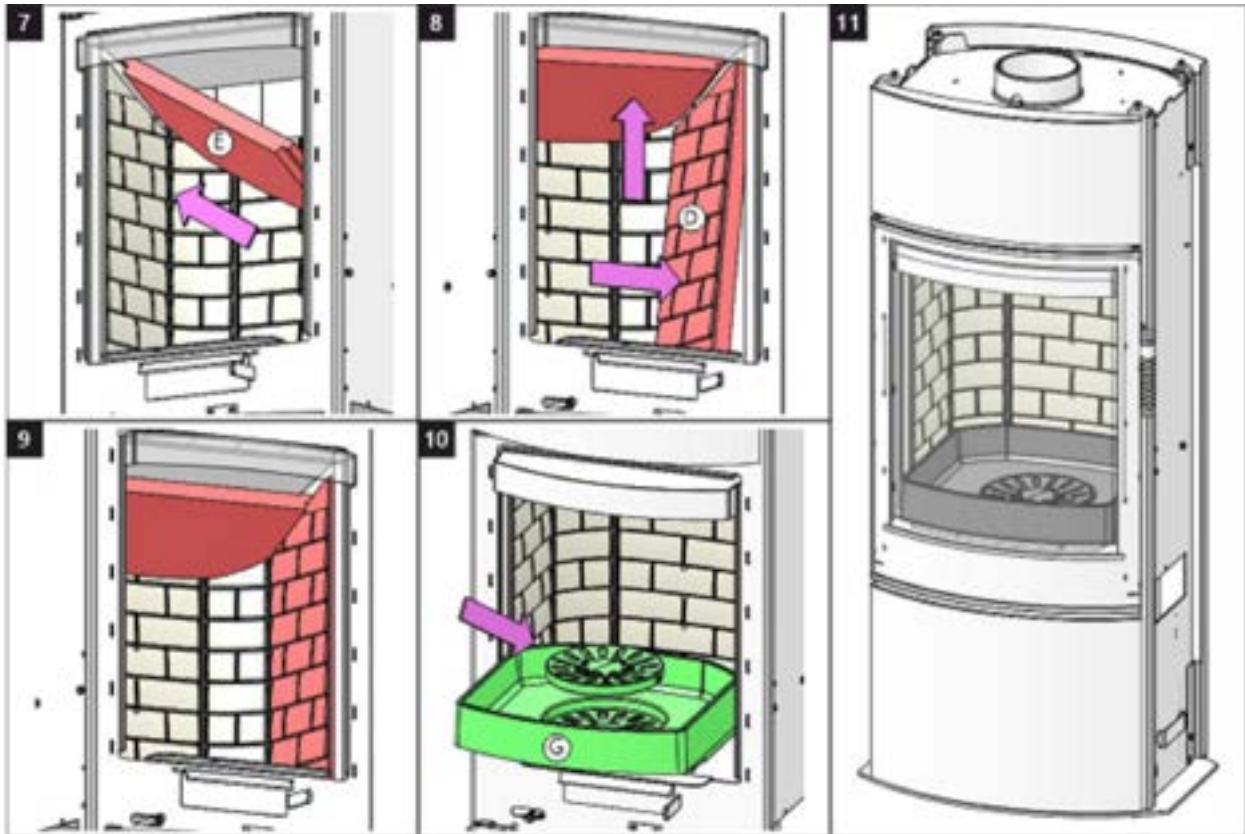
Brennkammer 1 | Burning chamber 1 | Chambre de combustion 1 | Camera di combustione 1



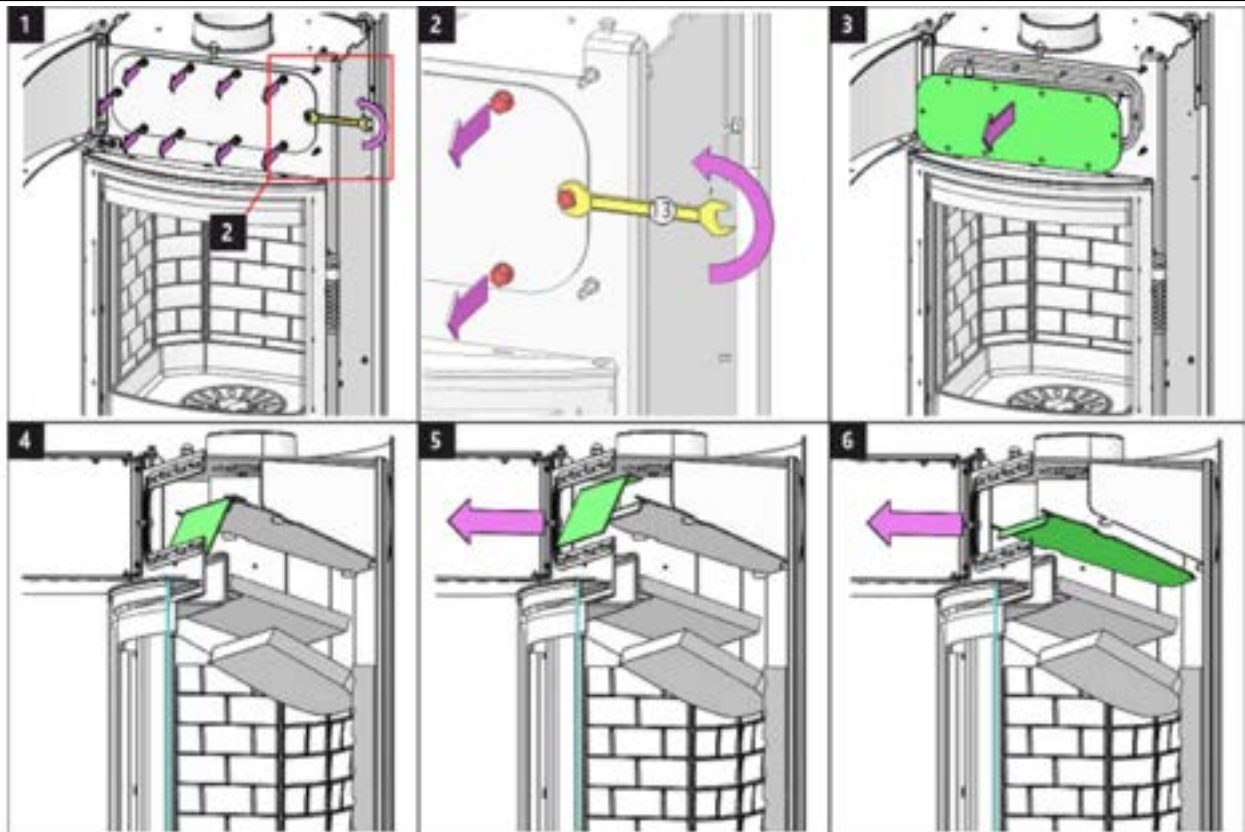
Brennkammer 2 | Burning chamber 2 | Chambre de combustion 2 | Camera di combustione 2



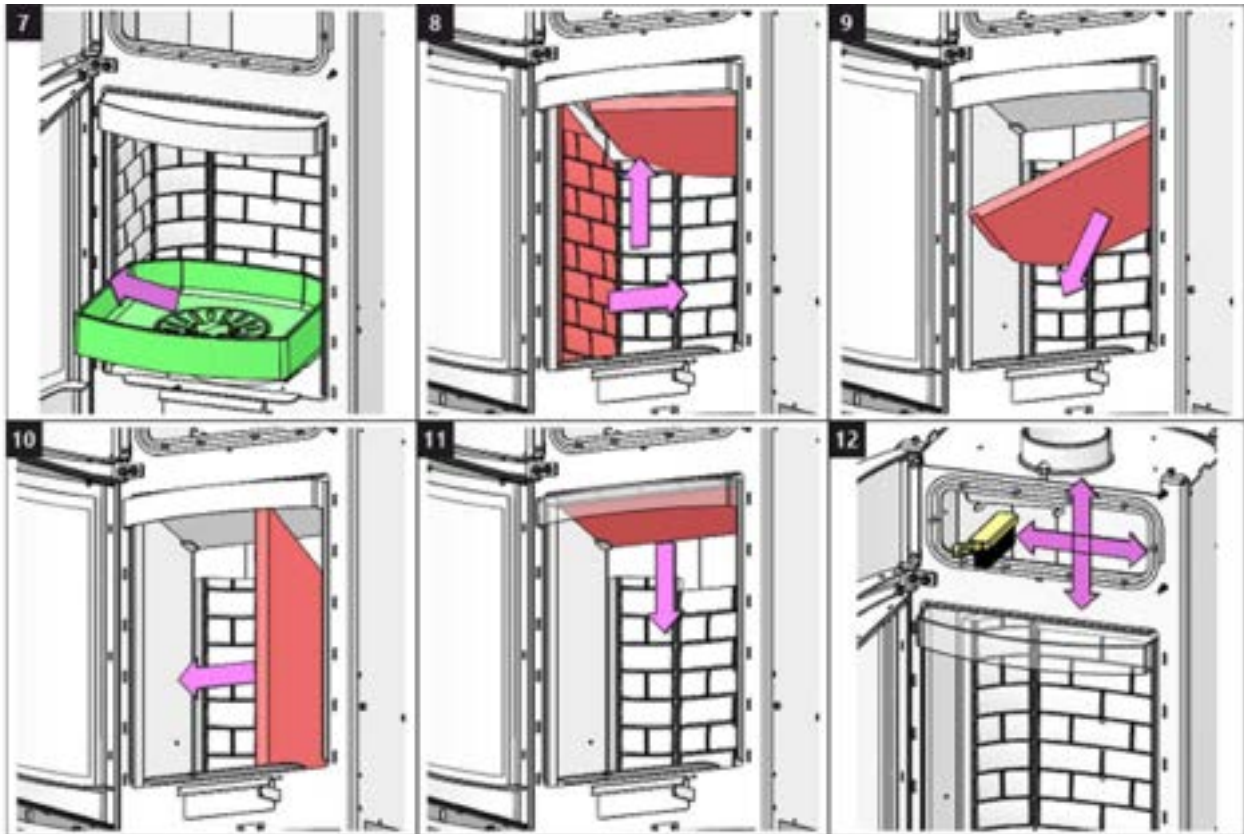
Brennkammer 3 | Burning chamber 3 | Chambre de combustion 3 | Camera di combustione 3



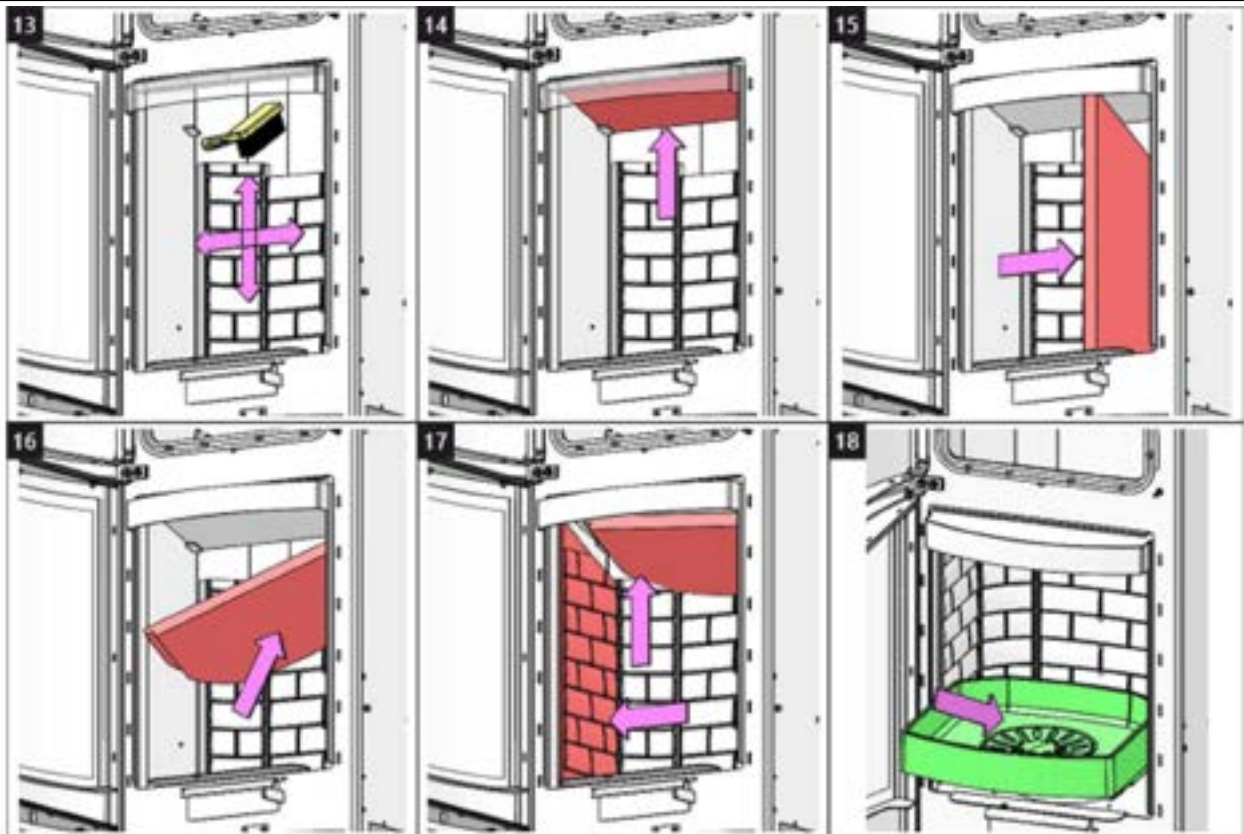
Reinigung Rauchgaswege 1 | Cleaning of flue gas path 1
 Nettoyage des conduits de fumées 1 | Pulizia delle vie dei fumi di scarico 1



Reinigung Rauchgaswege 2 | Cleaning of flue gas path 2
 Nettoyage des conduits de fumées 2 | Pulizia delle vie dei fumi di scarico 2



Reinigung Rauchgaswege 3 | Cleaning of flue gas path 3
 Nettoyage des conduits de fumées 3 | Pulizia delle vie dei fumi di scarico 3



Reinigung Rauchgaswege 4 | Cleaning of flue gas path 4
Nettoyage des conduits de fumées 4 | Pulizia delle vie dei fumi di scarico 4





Storch Kamine GmbH

Mohnweg 1
90613 Großhabersdorf
Germany

www.storch-kamine.de

ECUYE30 R



ECUADOR E30 R SE

INSTALLATIONSANLEITUNG

DE

INSTALLATION INSTRUCTIONS

EN

INSTRUCTIONS D'INSTALLATION

FR

ISTRUZIONI PER L'INSTALLAZIONE

IT

Bei der Installation des Produkts müssen alle örtlichen Vorschriften, einschließlich derjenigen, die sich auf nationale und europäische Normen beziehen, beachtet werden. Die Montage und Installation des von Ihnen gewählten Produkts darf nur von einem autorisierten Händler der **Storch Kamine GmbH** durchgeführt werden, damit die Garantie anerkannt wird und das Produkt einwandfrei funktioniert. Dieses Produkt ist nicht als Hauptwärmequelle zum Heizen geeignet.

Gebrauchsanweisungen

Bitte beachten Sie die Informationen und Hinweise in der Allgemeinen.

Kaminzug

Betrieblicher Kaminzug 12 Pa.
Maximaler Betriebszug 20 Pa.
Der Kaminzug wird während dem Betrieb gemessen. Wir empfehlen einen Zugbegrenzer zu installieren. Dieser ist beim Heizen mit einer automatischen Verbrennungsregelung notwendig.

Zugelassener Brennstoff

Trockenes Scheitholz mit einer Restfeuchte von bis zu 20 %. Der durchschnittliche Verbrauch von – 2,11 kg/h ist stets einzuhalten. Die empfohlene Länge in Abhängigkeit von der Brennkammergröße beträgt ca. 250-350 mm. Es sind stets mindestens zwei Holzstücke zu benutzen.

Betrieb

1 Lack einbrennen

Führen Sie das erste Anfeuern mit einer kleineren Holzmenge (feineres Holz, ca. ½ der durchschnittlichen Brennstoffmenge) durch. Lassen Sie die Brennkammertür einen Spalt bereit offen (ca. 2 cm), damit die Dichtungsschnur nicht am Lack kleben bleibt und öffnen Sie komplett die Luftzufuhr (Abb. C). Schonendes Heizen verhindert Lackschäden und Verformungen. Nach dem das Holz bis zur Glut verbrannt ist, können Sie mit dem Einbrennen fortfahren. Befüllen Sie die Brennkammer mit der zulässigen Brennstoffmenge (feineres Holz). Lassen Sie die Tür einen Spalt breit offen (etwa 2 cm). Der Lack an der Tür muss ausreichend aushärten. Wiederholen Sie den Vorgang mindestens weitere 2–3 Male mit der zulässigen Brennstoffmenge und geöffneter Luftzufuhr (Abb. C.). Beim Einbrennen kommt es zur Lackausgasungen. Sorgen Sie deshalb während der gesamten Einbrennphase für ausreichende Belüftung des Stellraumes.

2 Anheizen

Öffnen Sie den Luftschieber (Abb. C), aber nur, wenn Ihr Kaminofen nicht mit einer automatischen Abbrandsteuerung ausgestattet ist. Falls vorhanden, öffnen Sie den Gusseisen-Rost. Benutzen Sie zum Anheizen die max. zweifache durchschnittliche Brennstoffmenge. Legen Sie zuerst größere trockene Holzstücke auf den Boden der Brennkammer und stapeln feineres

Anzündholz darüber (Abb. 2) – Anzünden von oben. Verwenden Sie zum Anzünden einen geeigneten Zünder. Falls nötig, lassen Sie die Tür für kurze Zeit leicht geöffnet (ca. 2 cm), damit das Feuer genügend Luft zum Entflammen bekommt. Während des Regelbetriebs ist die Brennkammertür stets geschlossen zu halten. Legen Sie erst wieder Holz nach, wenn die vorherige Holzmenge bis zur Glut abgebrannt ist und die Flammen erloschen sind.

3 Heizen und Nachlegen

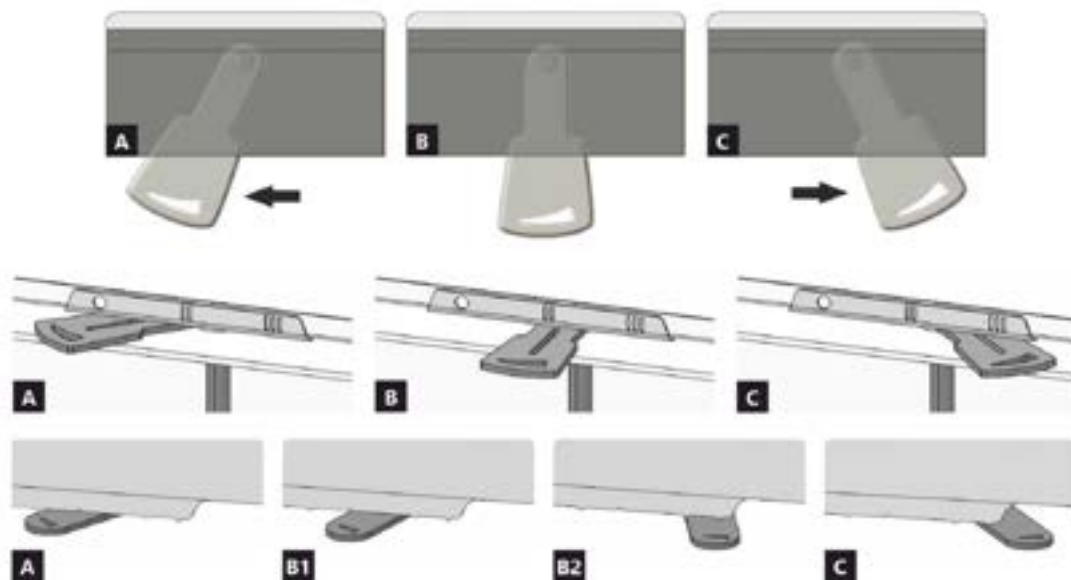
Öffnen Sie zuerst spaltbreit die Feuerraumtür und warten etwa 10 Sekunden, um den Druck im Raum auszugleichen. Dadurch wird ein mögliches Austreten von Asche und Rauch in den Raum verhindert. Legen Sie nur die für das Produkt geeignete Holzmenge nach, siehe durchschnittlichen Brennstoffverbrauch (Abb. 4). Schließen Sie danach die Feuerraumtür. Es wird empfohlen, den Luftregler auf die optimale Position bei Standardmenge einzustellen (Abb. B, B1). Legen Sie erst nach, wenn das Holz bis zur Glut abgebrannt ist.

4 Heizen beenden

Um ein unerwünschtes Entweichen der kumulierten Wärme in den Schornstein zu verhindern, empfehlen wir Ihnen den Luftregler nach dem Ausbrennen der Brennkammer zu schließen (Abb. A).



- 1 Brennstoff vorbereiten
- 2 Holz in der Brennkammer stapeln
- 3 Anzünden von oben
- 4 Nachlegen



- A** geschlossen
B offen – Heizen im Nennwärmeleistung (optimaler Betrieb)
C offen – Position bei Inbetriebnahme (Anheizen)

- A** geschlossen
B1 offen – Heizen im Nennwärmebereich
B2 offen – Primärluft geschlossen
C offen – Position bei Inbetriebnahme (Anheizen)

Deklarierte Produkteigenschaften

Harmonisierte technische Spezifikation	✓ EN 13240 EN 13229	EN 16510 ✓ Ecodesign	✓ DIN+ ✓ BImSchV2	DIBt ✓ 15a B-VG 2015
Produktklassifizierung	Type BE			
Energiewirkungsgrad (η_{nom})	80,0 %			
Energieeffizienzindex	110,8			
Energielabel	A+			
Brennstoff	Scheitholz			
Brennstofflänge	250-350 mm			
Durchschnittlicher Brennstoffverbrauch	2,11 kg/h			
Zulässiger Brennstoffverbrauch	2,7 kg/h			
Brennstofflieferintervall	1 Stunde			
Verbrennungsluftmenge	26,7 m ³ /h			
Nennwärmeleistung (P_{nom})	7,0 kW			
Wärmetauscherleistung (P_{Wnom})	--- kW			
Maximaler Betriebsüberdruck (p_w)	--- bar			
Rauchgasmassenstrom (trocken) für die Berechnung der Rauchgaswege	6,6 g/s			
Durchschnittliche Abgastemperatur (T_{nom})	248 °C			
Durchschnittliche Rauchgastemperatur hinter dem Stutzen	274 °C			
Förderdruck (p_{nom})	12 Pa			
Temperaturklasse	T400			
Mehrfachbelegung	Ja			
Lagerung von Brennstoff im Holzfach	Nein			
Maximale Erwärmung des Holzes im Holzfach	--- °C			
Feinstaub O ₂ = 13 % (PM_{nom})	37 mg/Nm ³			
Abgasemission (CO in den Abgasen bei O ₂ = 13 %) (CO_{nom})	0,0746 % 932 mg/Nm ³			
OGC O ₂ = 13 % (OGC_{nom})	38 mg/Nm ³			
NO _x O ₂ = 13 % (NO_{xnom})	77 mg/Nm ³			
Automatische Abbrandsteuerung	EHC, Program 5			
Stromverbrauch (W)	--- W			
Ständiger Luftverlust (V_h)	--- m ³ _N /h			
Intervallbetrieb (INT) / Dauerbetrieb (CON)	INT			

Technische Grunddaten

Hauptabmessungen Höhe (H) Breite (W) Tiefe (L)	1315 598 463	mm
Abmessungen der Brennkammer Höhe (H) Breite (W) Tiefe (L)	430 400 364	mm
Abmessungen der Feuerraumtür Höhe (H) Breite (W) Tiefe (L)	--- --- ---	mm
Achshöhe hinterer (seitlichen) Rauchrohanschluss	1181	mm
Volumen Wärmetauscher	---	l
Rauchrohrdurchmesser	150	mm
Abgasstutzen (D_{out})	150	mm
Durchmesser zentrale Luftzufuhr	125	mm
Gewicht	197	kg
Fläche Zuluftgitter	---	cm ²
Fläche Abluftgitter	---	cm ²

Abstand zu brennbaren Materialien

mit unisoliertem Rauchrohr (auf dem Typenschild angegeben)

Bemerkung

Rückwand (d_R)	200	mm
Strahlungsbereich (d_P)	1100	mm
Strahlungsbereich zum Boden (d_F)	---	mm
Seitenwände (d_S)	450	mm
Seite mit Glas (d_{S1})	---	mm
Seite – Nische (d_{S2})	350	mm
Seite – Ausrichtung 45° (d_{S3})	100	mm
Seitliche Strahlung (d_L)	---	mm
Von dem Boden (d_B)	---	mm
Von der Decke (d_C)	---	mm

Abstand zu brennbaren Materialien mit isoliertem Rauchrohr *

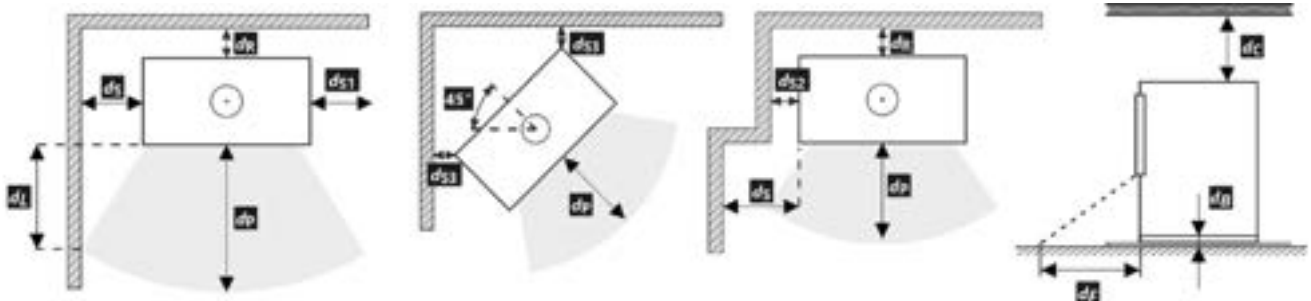
Rückwand (d_R)		mm
Seitenwände (d_S)		mm

Abstand zu brennbaren Materialien mit isoliertem Rauchrohr und Aufhängeblech (Abschirmung) *

Rückwand (d_R)		mm
Seitenwände (d_S)		mm

Abstand zu nicht brennbaren Materialien

Rückwand (d_{Rnon})	200	mm
Seitenwände (d_{Snon})	200	mm
Seite – Nische (d_{S2non})		mm



Bei der Installation und dem Betrieb des Ofens sind alle örtlichen Vorschriften sowie nationale und europäische Normen zu beachten.

- * Der Abstand setzt die Verwendung eines isolierten Rauchrohrs mit einer Mindestdämmstärke von 25 mm bis zum Produkt voraus.

Warnhinweise

Bei Installation in Räumen mit Ventilatoren, Abzugshauben, Lüftungs-, Heizungs- oder Belüftungsanlagen muss eine ausreichende Luftzufuhr (CPV) gewährleistet sein. Schalten Sie alle Lüftungsanlagen in Ihrer Wohnung vor dem Nachlegen aus.

Prüfen Sie vor der Montage die Tragfähigkeit der Unterkonstruktion.

Wählen Sie den Aufstellungsort so aus, dass ausreichend Platz zur Reinigung und Instandhaltung vom Kaminofen, Rauchrohr und Schornstein vorhanden ist, falls die Reinigung nicht von anderen Stellen – wie z.B. vom Dach – durchgeführt werden kann.

Produkt und seine Abgasleitungen sollten regelmäßig vor und nach der Heizperiode überprüft und gereinigt werden.



Lesen Sie die allgemeine Bedienungsanleitung sorgfältig durch.

EHC – Automatische Abbrandsteuerung**1 Inbetriebnahme (Heizen ohne EHC)****Einbrennen**

Die automatische Abbrandsteuerung sorgt für eine optimale Verbrennung. Sie regelt die Luftzufuhr zur Brennkammer in Abhängigkeit von der Rauchgastemperatur. Dadurch wird eine maximale Nutzung der Brennstoffenergie erreicht und gleichzeitig entweicht keine überschüssige Energie in den Schornstein. Sobald das Produkt aufgestellt und an den Schornstein angeschlossen ist, muss die feuerfeste Farbe eingebrannt werden. Dies geschieht ohne automatische EHC – Abbrandsteuerung. Noch vor dem ersten Anheizen, müssen Sie den EHC – Servoantrieb deaktivieren, indem Sie einen Magnetschlüssel drauf stecken (siehe Abbildung).



Jetzt können Sie den Kaminofen einbrennen: siehe Kapitel Betrieb – 1. Einbrennen in diesem Dokument. Sorgen Sie beim Einbrennen für eine ausreichende Belüftung und stellen Sie sicher, dass sich keine Tiere in der Nähe der Lackdämpfe aufhalten. Es wird auch empfohlen, die Belüftung des Aquariums während dieser Zeit abzuschalten. Lassen Sie das Produkt nach dem Einbrennen abkühlen, damit der Lack aushärten kann. Reinigen Sie den Feuerraum und den Aschekasten von Asche. Bringen Sie den Luftregler in geschlossene Position. Entfernen Sie den Magnetschlüssel vom Servoantrieb.

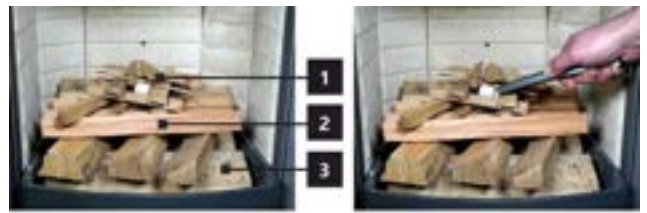


Ihr Produkt ist nun für den Betrieb mit der EHC bereit.

2 Betrieb (Heizung) mit EHC**Anheizen**

Öffnen Sie die Feuerraumtür. Die LED-Anzeige und die App leuchten GELB. Die automatische Steuerung sorgt dafür, dass der Luftregler automatisch bis zum Maximum geöffnet wird. Benutzen Sie zum Anheizen die max. zweifache durchschnittliche Brennstoffmenge. Legen Sie zuerst größere Stücke Brennholz auf den Boden der Brennkammer und stapeln dann feinere Stücke Anzündholz darauf. Verwenden Sie zum Anzünden einen zu diesem Zweck bestimmten Feueranzünder. Füllen Sie während des Heizens kein Brennholz nach, bis es vollständig bis zur Glut abgebrannt ist. Nach dem Ausbrennen der Ladung weist Sie ein akustischer Alarm an der automatischen Steuerung

darauf hin, dass Sie nachlegen müssen. Zu diesem Zeitpunkt blinken sowohl die App am Handy, als auch die LED-Signalleuchte am Kaminofen.



- 1 Holzspäne
- 2 Kleine Scheite
- 3 Größere Scheite

Das Erste und das nächste Nachlegen – Heizen auf Nennwärmeleistung

Öffnen Sie zuerst für etwa 10 Sekunden spaltbreit die Feuerraumtür um den Druck im Stellraum und der Brennkammer auszugleichen. Die LED-Diode und die App leuchten GELB auf. Legen Sie ab jetzt nur noch die empfohlene Holzmenge auf, siehe durchschnittlicher Brennstoffverbrauch. Halten Sie diese empfohlene Menge ein. Schließen Sie die Feuerraumtür. Während des Heizens ändern sich die Farben der LED-Diode und der App in Abhängigkeit vom Brennverlauf. Am Ende eines jeden Zyklus ertönt ein Signalton und die LED-Diode blinkt. Danach können Sie nachlegen. Am Ende des Heizens schließt die automatische Steuerung die Luftzufuhr.

Falls eine sofortige Leistungssteigerung erforderlich ist, kann die automatische Steuerung für kurze Zeit deaktiviert werden. Der Luftregler wird dadurch auf 100% geöffnet. Diese Möglichkeit ist aus Sicherheitsgründen zeitlich auf 10 min begrenzt.

**3 Betrieb (Heizen) mit EHC beenden**

Nach dem Ausbrennen schaltet die automatische Abbrandsteuerung in den Standby – Modus um (graue Farbe) und die LED-Diode erlischt.



Im Falle eines Stromausfalls kann die Verbrennung auch manuell mit dem Luftreglerhebel gesteuert werden. Hierzu muss zur Deaktivierung der automatischen Steuerung der Magnetschlüssel am Servomotor angebracht werden. Außerhalb der Heizperiode empfehlen wir, die Steuerung von der Netzspannung zu trennen. Wenn Ihr Ofen einen verschließbaren Rost hat, lassen Sie ihn offen.



1. Herstellername oder eingetragene Marke
2. Firmensitz, Website
3. CE-Kennzeichnung
Jahr der Produktzertifizierung
4. Typ und/oder Modellnummer oder Bezeichnung
5. Produktspezifikation
6. Empfohlene Brennstoffe
7. Produktklassifizierung
Type B (EN 16510), 1a Strombezeichnung
8. Gültige Normen
9. Wertetabelle

P_{nom} – Nennleistung
 P_{Wnom} – Nennleistung Wärmetauscher
 η_{nom} – Effizienz
 CO_{nom} – CO-Emissionen bei 13 % O_2
 NO_{xnom} – NO_x bei 13 % O_2
 OGC_{nom} – OGC bei 13 % O_2
 PM_{nom} – Feinstaub bei 13 % O_2
 p_{nom} – Förderdruck
 T_{nom} – Abgastemperatur
 V_h – Dichtheit (standing air loss)

Sicherheitsabstände von brennbaren Materialien:

d_R – hinten
 d_S – seitlich

d_c – decke
 d_p – vorne
 d_f – vorne Boden

Produktmaße:

H – Höhe
 W – Breite
 L – Tiefe
 CON – Produkt ist für den Dauerbetrieb geeignet
 INT – Produkt ist für den Intervallbetrieb geeignet
 D_{out} – Durchmesser Abgasstutzen
 p_w – Maximaler Betriebsdruck
 W – Stromverbrauch (Abbrandsteuerung SIC, EHC)
 NPD (No Performance Determined) – wenn keine Leistung aufgeführt ist oder Parameter angegeben sind.
 Das Etikett entspricht der EU-Verordnung Nr. 305/2011.

10. Instruktionen
11. RLU-Zertifizierung (DIBT):
Hersteller
Zertifizierungsnummer
Name Prüfstätte / Nummer Prüfbericht
12. Leistungserklärung
13. Fertigungsnummer = Seriennummer des Geräts (SN)
14. Strichcode

All local regulations, including those referring to national and European standards, must be observed when installing the product. Assembly and installation of your chosen product must be performed only by an authorized dealer of **Storch Kamine GmbH** company. This is necessary for the recognition of the warranty and the proper functioning of the product. This product is not suitable as a primary heat source.

Instruction manual

Please read the information and instructions in the Instruction manual carefully.

Operating chimney draft

Operating draft is 12 Pa. Maximum operating chimney draft is 20 Pa. This should be measured during full operation of the product. It is recommended to install a draft regulator, especially when the appliance is equipped with unit for automatic combustion regulation.

Authorized fuel

Dry, lump wood with residual moisture up to 20 %. The stated average fuel consumption must always be observed – 2,11 kg/h. The recommended fuel length is approximately 250-350 mm. Depends on the size of the combustion chamber. Always use at least 2 pieces of wood.

Operation of the product

1 Hardening of the paint

The first heating of the product should take place with a limited amount of smaller pieces of wood (ca ½ the average fuel). Leave the door ajar (approximately 2 cm gap), so that the door cord does not stick to the paint. Also open the air supply to the maximum (Fig. C). Slow process of heating up will prevent paint damage and deformation of materials. After burning the wood on glowing coals, you can proceed to hardening of the paint. Place the allowed fuel dose in the chamber, using smaller logs and pieces. Leave the door ajar (approximately 2 cm). The paint under the door must harden sufficiently. When this dose burns out, carry out at least 2 to 3 additional periods with the allowed fuel dose, now with the door closed and the air supply open to the maximum (Fig. C). Hardening of the paint is accompanied by an odor that persists throughout full hardening process, so described actions should only be carried out with sufficient room ventilation.

2 Heating up

Move the air supply lever to the open position (Fig. C), if there is no automatic combustion regulation active. If the product includes a cast iron grate, open it. Use max. twice amount of the average fuel dose for ignition. First place larger logs on the bottom of the chamber, then layer finer logs of dry piece of wood on them (Fig. 2)

– igniting from above. Use a lighter that is specifically designed for this purpose. If necessary (the fire still did not start after some time), leave the door open for a while (approx. 2 cm), for additional sufficient air supply. Then, during standard heating, always keep the door closed. Do not reload new dose of wood, until the previous batch has completely burned to glowing coals and there are only embers in the chamber, without visible flames.

3 Heating and reloading

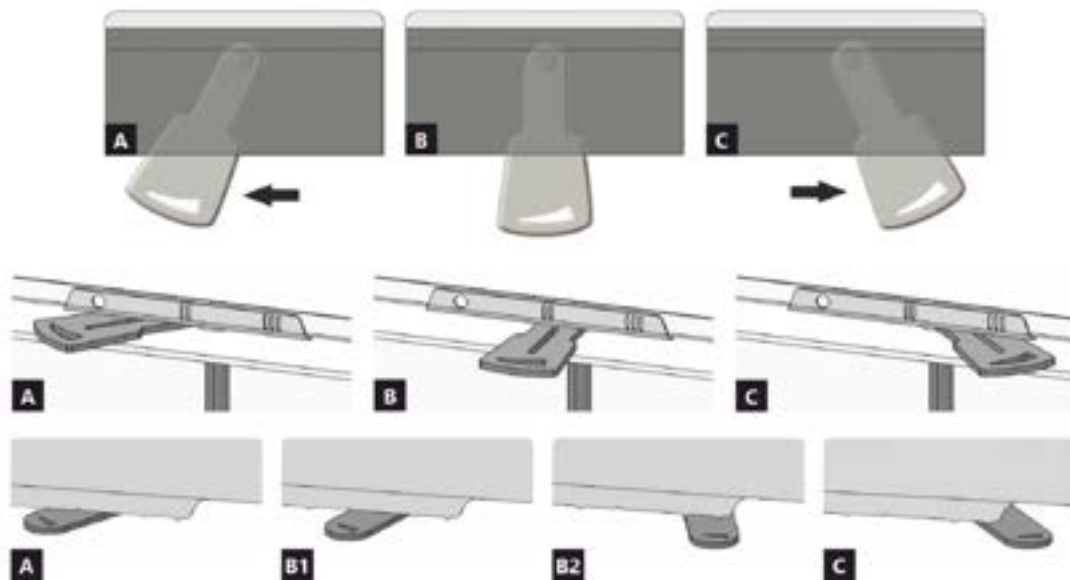
To equalize the pressure in the room and the combustion chamber, slightly open the door to approx. 2 cm gap for 10 seconds before each reloading. This will prevent possible escape of ash and smoke into the room. Add the amount of wood that is suitable for your product, see average fuel consumption (Fig. 4). After reloading the wood, always close the door properly. We recommend setting the air supply lever to the optimum position at nominal output (Fig. B, B1). Do not reload new dose until the wood burns to glowing coals.

4 Termination of heating process

Once the wood in the chamber burns out, move the air supply lever to closed position. This will prevent unwanted leakage of accumulated heat into the chimney / outside (Fig. A).



- 1** preparation of fuel for heating
- 2** placements of wood in the chamber
- 3** igniting the wood from above
- 4** stoking



- A** closed
- B** open – heating at nominal output (optimal operation)
- C** open – starting a fire position (putting the product into operation)

- A** closed
- B1** open – heating at nominal output (optimal operation)
- B2** open – primary air closed
- C** open – starting a fire position (putting the product into operation)

Declared qualities stated

Harmonised technical specification	✓ EN 13240 EN 13229	EN 16510 ✓ Ecodesign	✓ DIN+ ✓ BImSchV2	DIBt ✓ 15a B-VG 2015
Classification of appliance	Type BE			
Energy efficiency (η_{nom})	80,0 %			
The energy efficiency index	110,8			
Energy label	A+			
Fuel	Wood logs			
Fuel length	250-350 mm			
Average fuel consumption	2,11 kg/h			
Allowed fuel dose	2,7 kg/h			
Fuel supply interval	1 hour			
Amount of combustion air	26,7 m ³ /h			
Nominal output (P_{nom})	7,0 kW			
Hot-water exchanger output (P_{Wnom})	---			
Maximum operating overpressure (p_w)	---			
Dry flue gas mass flow rate to calculate the flue gas path	6,6 g/s			
Flue gas temperature (T_{nom})	248 °C			
Mean flue gas temperature after throat	274 °C			
Flue draught (p_{nom})	12 Pa			
Chimney temperature class	T400			
Connection to the common chimney	Yes			
Storage of fuel in the wood shed area	No			
Maximum warming of the wood in the wood shed	---			
Dust O ₂ = 13 % (PM_{nom})	37 mg/Nm ³			
Emissions of gases of combustion (CO in the flue gases at O ₂ = 13 %) (CO_{nom})	0,0746 % 932 mg/Nm ³			
OGC O ₂ = 13 % (OGC_{nom})	38 mg/Nm ³			
NO _x O ₂ = 13 % (NO_{xnom})	77 mg/Nm ³			
Automatic regulation unit of burning	EHC, Program 5			
Power consumption (W)	---			
Standing air loss (V _h)	---			
Intermittent operation (INT) / Continuous operation (CON)	INT			

Basic technical data

Principal dimensions Height (H) Width (W) Length (L)	1315 598 463	mm
Combustion chamber dimensions Height (H) Width (W) Length (L)	430 400 364	mm
Fireplace door dimensions Height (H) Width (W) Length (L)	--- --- ---	mm
Axis height of the rear (side) outlet	1181	mm
Volume of hot-water exchanger	---	l
Flue diameter	150	mm
Diameter of flue throat (D_{out})	150	mm
Diameter of external air connection	125	mm
Weight	197	kg
Area of Inlet ventilation grille	---	cm ²
Area of Outlet ventilation grille	---	cm ²

Distances from flammable materials with un-insulated flue pipe (provided on the product label)

Note

Back (d_R)	200	mm
Front (d_F)	1100	mm
Front to the floor (d_{Ff})	---	mm
Side (d_S)	450	mm
Side with glass (d_{S1})	---	mm
Side – niche (d_{S2})	350	mm
Side – location 45° (d_{S3})	100	mm
Side radiation (d_L)	---	mm
From the floor (d_B)	---	mm
From the ceiling (d_C)	---	mm

Distances from flammable materials with insulated flue pipe *

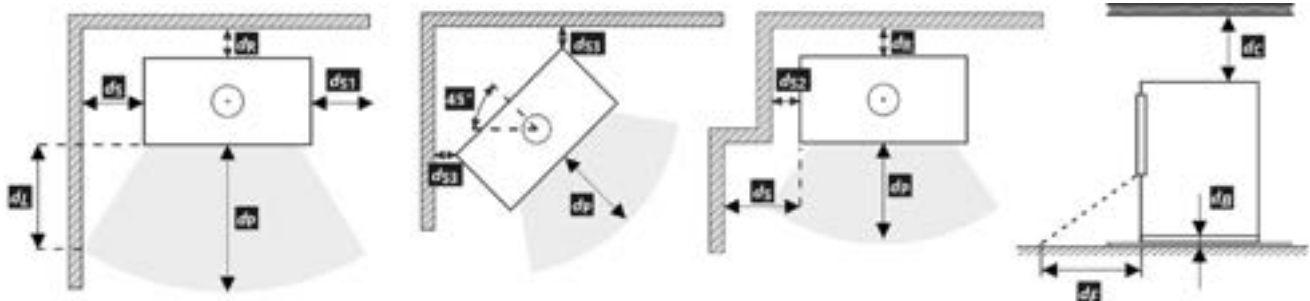
Back (d_R)	mm
Side (d_S)	mm

Distances from flammable materials with insulated flue pipe and hanging plate (shielding) *

Back (d_R)	mm
Side (d_S)	mm

Distances from nonflammable materials

Back (d_{Rnon})	200	mm
Side (d_{Snon})	200	mm
Side – niche (d_{S2non})	mm	



All local regulations, including regulations relating to national and European standards, must be observed during the installation and operation of the product.

- * The distance assumes the use of an insulated flue pipe with a minimum insulation thickness of 25 mm up to the product.

Notice



If the products are installed in areas where air is suctioned by fans, hoods, heating or ventilation equipment, external air intake (EAI) must be ensured. Turn off all ventilation devices in the house before the planned stoking.

The product must be installed on floors with adequate load bearing capacity.

Adequate access for cleaning and maintenance of your product, flue and chimney must be provided during installation, unless the product can be cleaned from another location such as the roof or a dedicated door.

The product and its flue gas paths must be regularly and thoroughly rechecked and cleaned before and after the heating season.



Read the general instructions carefully.

EHC – Automatic combustion regulation

1 Commissioning (heating without EHC)

Hardening of the paint

Automatic regulation ensures optimal combustion in the burning chamber of your product. It regulates the air supply to the chamber depending on the flue gas temperature. This achieves maximum energy utilization from the fuel and at the same time does not leak excess energy into the chimney. After setting up and connecting the product to the chimney, it is necessary to burn out/harden the heat-resistant paint on the surface. This should be done without active operation of EHC automatic combustion regulation. Before proceeding to the first ignition, it is necessary to deactivate the EHC actuator by inserting a magnetic key on it (see figure).



At this point, you can proceed to the burning itself, according to the chapter in this document: Operation of the product – 1. Hardening of the paint. Keep in mind that when burning out the paint, it is necessary to ensure proper ventilation of the room, or to ensure the absence of animals in the area containing paint fumes. It is also recommended, during this time, to turn off the aeration of the aquarium. After this stage of heating in order to harden the paint, let the product cool down. Clean the chamber and the ashtray from ash and residues. Move the air supply lever to the closed position. Remove the magnetic key from the actuator.



Your product is now ready for operation with active EHC regulation.

2 Operation (heating) with EHC

Heating up

Open the main door of the product. At this point, the LED indication and the main screen of the application will light up – YELLOW. The automatic regulation ensures that the air supply lever opens automatically to the maximum. Use max. twice amount of the average fuel dose for ignition. First place larger logs on the bottom of the chamber, then layer finer logs of dry piece of wood on them. Use a lighter that is specifically designed for this purpose. After each fuel dose is burned out, the audible alarm of automatic regulation will alert you to the need of reloading. At this point, both the application and the LEDs flash.



- 1 Wood shavings
- 2 Smaller logs
- 3 Larger logs

First load and additional loading – heating at the rated output

To equalize the pressure in the room and the combustion chamber, slightly open the door to approx. 2 cm gap for 10 seconds. The LED signaling and the application will light up – YELLOW. From now on, only add the amount of wood that is suitable for this product, see average fuel consumption. Follow this recommended amount. Then close the door. During the burning cycle, the colours on the LED signaling and in the application change depending the heating course. At the end of each cycle, an alarm sounds and the LED flashes to remind you to reload. If you do not want to end the heating cycle, you can add a new batch of wood again. At the end of the heating process, the automatic regulation closes the air supply, thus extending the heating efficiency to the room.

In the event of an immediate need for an increased output, automatic regulation can be deactivated for a short time. The automatic control can be switched off if an immediate power increase is required. This allows the CPV damper to be opened to 100 %. This option is limited to approx. 10 minutes for safety reasons.



3 Shutdown and termination of heating with EHC

After the wood in the chamber burns out, the automatic regulation goes into standby mode (grey colour of the application) and the LED signaling goes out.



In the event of a power failure, it is possible to switch to manual control via the magnetic key (servo drive) in order to regulate the combustion manually using the air supply control lever. We recommend disconnecting the automatic regulation from the mains outside the heating season. If your model of stove has a closable grate, leave it in open position.

The product label



1. The manufacturer's name or registered trade mark
2. Company headquarters, website
3. CE mark of conformity
The digits indicate the year of issue of the certificate
4. The type and / or the model number designation to enable the appliance to be identified
5. Product specifications
6. Recommended fuel
7. Classification of appliance
Type B (EN 16510-10), 1a (current designation)
8. Applicable standards
9. Table of values

P_{nom} – nominal output
 P_{Wnom} – hot-water exchanger output
 η_{nom} – energy efficiency
 CO_{nom} – CO emissions at 13 % O_2
 NO_{xnom} – NO_x at 13 % O_2
 OGC_{nom} – OGC at 13 % O_2
 PM_{nom} – dust at 13 % O_2
 p_{nom} – flue draught
 T_{nom} – flue gas temperature
 V_h – standing air loss

Distance from flammable materials:

d_R – back
 d_S – side

d_C – from the ceiling
 d_P – front
 d_F – front to the floor

Principal dimensions:

H – height
 W – width
 L – depth (length)
 CON – the appliance is capable of continuous operation
 INT – the appliance is capable of intermittent operation
 D_{out} – diameter of the flue throat
 p_w – maximum operating overpressure
 W – power consumption (regulation SIC, EHC)
 NPD (No Performance Determined) – an international abbreviation that can be used if no property or parameters are specified. The label complies with EU Regulation No. 305/2011.

10. Instructions
11. RLU Certification (DIBt):
Manufacturer
Certification number
Name of test centre / number of test report
12. Document: DOP / PCR
13. The serial number
14. Barcode

Toutes les réglementations locales, y compris celles faisant référence aux normes nationales et européennes, doivent être respectées lors de l'installation du produit. Le montage et l'installation du produit que vous avez choisi ne doivent être effectués que par un revendeur agréé de **Storch Kamine GmbH**, pour que la garantie soit honorée et que le produit fonctionne correctement. Ce produit ne convient pas comme source de chaleur principale du chauffage.

Mode d'emploi

Veillez lire attentivement toutes les informations et instructions figurant dans le mode d'emploi.

Tirage de la cheminée en fonctionnement

Le tirage de fonctionnement est de 12 Pa. Le tirage maximal de fonctionnement est de 20 Pa. Il est mesuré lorsque le produit est en plein fonctionnement. Il est recommandé d'installer un régulateur de tirage, en particulier lorsque l'appareil est équipé d'une unité de régulation automatique de la combustion.

Combustible autorisé

Le bois coupé en morceaux et sec dont l'humidité résiduelle ne doit pas dépasser 20 %. La consommation moyenne de combustible indiquée doit toujours être respectée – 2,11 kg/h. La longueur recommandée des bûches est d'environ 250-350 mm. Cela dépend de la taille de la chambre de combustion. Utilisez toujours au moins 2 morceaux de bois.

Fonctionnement du produit

1 Durcissement de la peinture

Le premier chauffage du produit doit se faire avec une quantité limitée de petits morceaux de bois (environ ½ de la quantité moyenne). Il faut laisser la porte entrouverte (espace d'environ 2 cm), afin que le cordon de la porte ne colle pas à la peinture. Ouvrez également l'arrivée d'air au maximum (Fig. C). La lenteur du processus de chauffage évitera les fissures dans les briques d'argile réfractaire, les dommages à la peinture et la déformation des matériaux. Une fois que le combustible a brûlé sur les charbons, vous pouvez procéder au durcissement de la peinture. Chargez le foyer avec la quantité autorisée de combustible (le double de la quantité autorisée), en utilisant des bûches et des morceaux plus petits. Laissez la porte légèrement entrouverte (environ 2 cm). La peinture sous la porte doit être suffisamment durcie. Lorsque ce bois a brûlé, effectuez d'autres chargements, 2 ou 3 au minimum avec une quantité autorisée de combustible, désormais avec la porte fermée et l'arrivée d'air ouverte au maximum (Fig. C). Le durcissement de la peinture s'accompagne d'une odeur qui persiste pendant toute la durée du durcissement de la peinture, donc n'effectuez ce processus qu'avec une ventilation suffisante de la pièce.

2 Mise en chauffe

Placez le levier d'alimentation en air en position ouverte (Fig. C), si la régulation automatique de la combustion n'est pas active. Si le produit comprend une grille en fonte, ouvrez-la. Pour l'allumage utilisez au max. double de la quantité de combustible

moyenne. Placez d'abord les grosses bûches au fond de la chambre, puis superposez des bûches plus fines de bois sec (Fig. 2) – allumer le feu par le haut. Utilisez un briquet spécialement conçu à cet effet. Si nécessaire (le feu n'a toujours pas démarré après un certain temps), laissez la porte ouverte pendant un certain temps (environ 2 cm), pour un apport d'air supplémentaire suffisant. Ensuite, avec le chauffage standard, il faut toujours garder la porte fermée. N'ajoutez pas de combustible pendant le feu jusqu'à ce que le bois soit complètement brûlé jusqu'aux braises.

3 Chauffage et chargementa

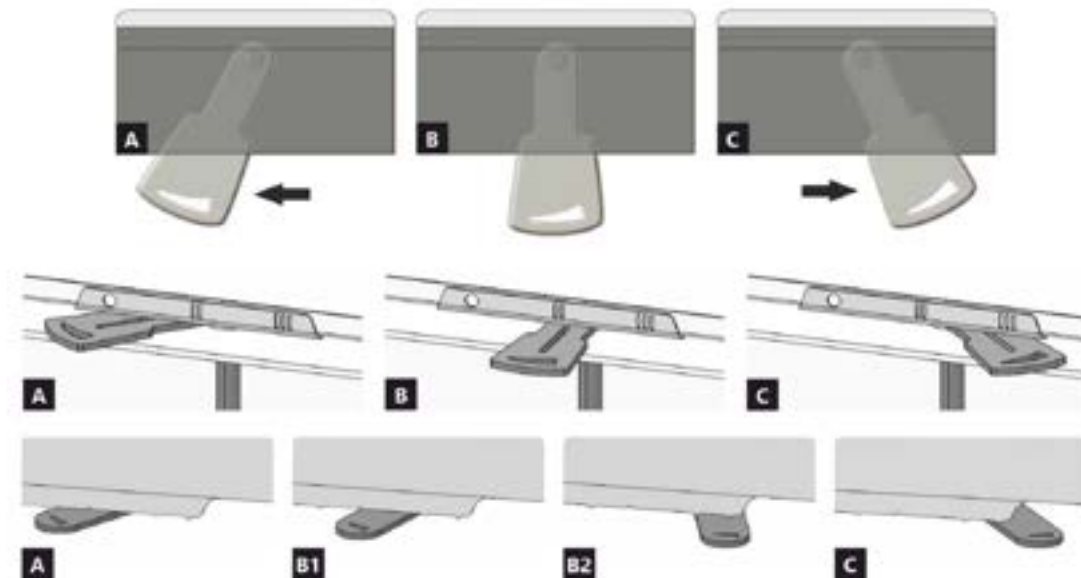
Lors du chargement, ouvrez la porte du poêle d'environ 2 cm et attendez environ 10 secondes pour égaliser la pression dans la pièce. Cela permet d'éviter les fuites éventuelles de cendres et de fumée dans la pièce. N'ajoutez que la quantité de bois qui convient à ce produit, voir la consommation moyenne de combustible (Fig. 4). Fermez la porte du foyer après l'ajout. Il est recommandé de régler le contrôle de l'air sur la position optimale à la puissance nominale (Fig. B, B1). N'ajoutez rien tant que le bois n'est pas réduit en braises.

4 Fin du chauffage

Une fois que le bois est consommé, mettez la Commande d'air en air en position fermée. Vous éviterez ainsi toute fuite indésirable de la chaleur accumulée dans la cheminée/à l'extérieur (Fig. A).



- 1 préparation du combustible pour l'allumage
- 2 empilage du bois dans le foyer
- 3 allumage du bois par le haut
- 4 chargement



- A** fermée
B ouverte – chauffage à la puissance nominale (fonctionnement optimal)
C ouverte – position lors du premier allumage du feu (mise en service du produit)

- A** fermée
B1 ouverte – chauffage à la puissance nominale (fonctionnement optimal)
B2 ouverte – air primaire fermé
C ouverte – position lors du premier allumage du feu (mise en service du produit)

Caractéristiques déclarées du produit

Norme(s) Européennes	✓ EN 13240 EN 13229	EN 16510 ✓ Ecodesign	✓ DIN+ ✓ BImSchV2	DIBt ✓ 15a B-VG 2015
Classification de l'appareil	Type BE			
Rendement énergétique (η_{nom})	80,0 %			
L'indice d'efficacité énergétique EEI	110,8			
Label énergétique	A+			
Combustible	Bûches			
Longueur recommandée de bûches	250-350 mm			
Consommation moyenne de combustible	2,11 kg/h			
Charge en bois autorisé	2,7 kg/h			
Intervalle entre les chargements de combustible	1 heure			
Débit massique des fumées	26,7 m ³ /h			
Puissance nominale (P_{nom})	7,0 kW			
Puissance nominale de l'échangeur (P_{Wnom})	---			
Surpression maximale de fonctionnement (p_w)	---			
Débit massique des gaz de combustion secs pour le calcul des gaz de combustion	6,6 g/s			
Température moyenne des résidus de combustion (T_{nom})	248 °C			
Température moyenne des résidus de combustion derrière la sortie	274 °C			
Tirage de conduit de fumée (p_{nom})	12 Pa			
Classe de température	T400			
Raccordement à une cheminée collective	Oui			
Stockage du combustible dans range bûches	Non			
Réchauffement maximal du bois dans range bûches	---			
Poussière O ₂ = 13 % (PM_{nom})	37 mg/Nm ³			
Résidus de combustion émis (CO dans les résidus de combustion pour O ₂ = 13 %) (CO_{nom})	0,0746 % 932 mg/Nm ³			
OGC O ₂ = 13 % (OGC_{nom})	38 mg/Nm ³			
NOx O ₂ = 13 % (NO_{xnom})	77 mg/Nm ³			
Régulation automatique de la combustion	EHC, Program 5			
La consommation d'électricité (W)	---			
Standing air loss (V_h)	---			
Fonctionnement par intermittence (INT) / Service ininterrompu (CON)	INT			

Données techniques de base

Dimensions principales Hauteur (H) Largeur (W) Profondeur (L)	1315 598 463	mm
Dimensions de la chambre de combustion Hauteur (H) Largeur (W) Profondeur (L)	430 400 364	mm
Dimensions de la porte (du foyer) Hauteur (H) Largeur (W) Profondeur (L)	--- --- ---	mm
Hauteur de l'axe de la sortie arrière (latérale)	1181	mm
Volume de l'échangeur de chaleur	---	l
Diamètre du conduit de fumée	150	mm
Diamètre de buse d'air de combustion (D_{out})	150	mm
Diamètre de l'arrivée d'air centrale	125	mm
Poids	197	kg
Zone de la grille de ventilation d'entrée	---	cm ²
Zone de la grille de ventilation de sortie	---	cm ²

Distance par rapport aux matériaux combustibles pour un conduit de fum. non isolé (conform. aux la plaque signalétique)

Note

Arrière (d_R)	200	mm
Avant (d_P)	1100	mm
Avant (par rapport au sol) (d_F)	---	mm
Latéral (d_S)	450	mm
Latéral avec vitre (d_{S1})	---	mm
Latéral – niche (d_{S2})	350	mm
Latéral – emplacement 45° (d_{S3})	100	mm
Rayonnement latéral (d_L)	---	mm
Depuis le sol (d_B)	---	mm
Plafond (d_C)	---	mm

Distance par rapport aux matériaux combustibles pour un conduit de fumée isolé *

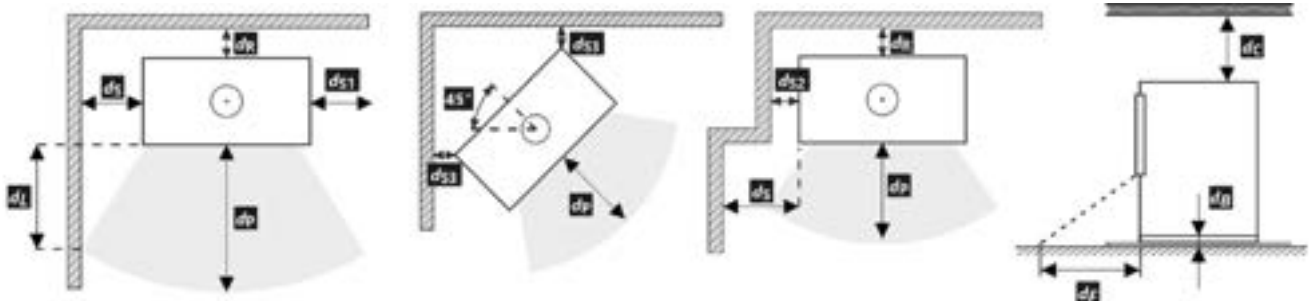
Arrière (d_R)	mm
Latéral (d_S)	mm

Distance par rapport aux matériaux combustibles pour un conduit de fumée isolé une plaque de suspension *

Arrière (d_R)	mm
Latéral (d_S)	mm

Distance par rapport aux matériaux non combustibles

Arrière (d_{Rnon})	200	mm
Latéral (d_{Snon})	200	mm
Latéral – niche (d_{S2non})	mm	



Lors de l'installation et de l'utilisation du produit, toutes les réglementations locales doivent être respectées, y compris celles relatives aux normes nationales et européennes.

- * La distance suppose l'utilisation d'un conduit de fumée isolé avec une épaisseur d'isolation minimale de 25 mm jusqu'au produit.

Avertissement

Si les produits sont installés dans des zones où l'air est aspiré par des ventilateurs, des hottes, des équipements de chauffage ou de ventilation, il faut assurer une arrivée d'air central (AAC). Avant d'un nouveau chargement, éteignez tous les appareils de ventilation de votre maison.

Le produit doit être installé sur des sols présentant une capacité de charge adéquate.

Un accès adéquat pour le nettoyage et l'entretien de votre produit, du conduit de fumée et de la cheminée doit être prévu lors de l'installation, à moins que le produit puisse être nettoyé depuis un autre endroit tel que le toit ou une porte dédiée.

Le produit et ses conduits de fumée doivent être régulièrement et soigneusement revérifiés et nettoyés avant et après la saison de chauffage.



Veillez lire attentivement les instructions générales.

Régulation automatique de la combustion

1 Mise en service (sans EHC)**Durcissement de la peinture**

La régulation automatique assure une combustion optimale dans la chambre de combustion de votre produit. Elle régule l'arrivée d'air du foyer en fonction de la température des gaz de combustion. Cela permet de maximiser l'utilisation de l'énergie du combustible tout en empêchant l'excès d'énergie de s'échapper dans la cheminée. Après avoir installé et raccordé le produit à la cheminée, il est nécessaire de brûler / durcir la peinture thermorésistante de la surface. Cette opération doit être effectuée sans le fonctionnement actif de la régulation automatique de la combustion EHC. Avant de procéder au premier allumage, il est nécessaire de désactiver l'actionneur EHC en y insérant une clé magnétique (voir photo).



A ce stade, vous pouvez procéder au brûlage proprement dit, selon le chapitre de ce document : Fonctionnement du produit – 1. Durcissement de la peinture. N'oubliez pas que lors du brûlage de la peinture, il est nécessaire d'assurer une bonne ventilation de la pièce, ou de s'assurer de l'absence d'animaux dans la zone contenant les fumées de peinture. Il est également recommandé, pendant cette période, d'arrêter l'aération de l'aquarium. Après cette étape de chauffage destinée à durcir la peinture, laissez refroidir le produit. Nettoyez la chambre et le cendrier des cendres et des résidus. Mettez la Commande d'arrivée d'air en position fermée. Retirez la clé magnétique de l'actionneur.



Votre produit est maintenant prêt à fonctionner avec la régulation EHC.

2 Fonctionnement et chauffage avec EHC**Allumage**

Ouvrez la porte principale de l'appareil. A ce moment, l'indication LED et l'écran principal de l'application s'allument en JAUNE. Grâce à la régulation automatique, la commande d'arrivée d'air s'ouvre automatiquement au maximum. Pour l'allumage utilisez au max. double de la quantité de combustible moyenne. Placez d'abord les grosses bûches au fond de la chambre, puis superposez des bûches plus fines de morceaux de bois sec. Utilisez un briquet spécialement conçu à cet effet. Ne rajoutez pas de bois pendant le chauffage jusqu'à ce que le bois soit complètement brûlé en braises. Une fois chaque charge de

combustible épuisée, l'alarme sonore de la régulation automatique vous préviendra de la nécessité de recharger. A ce moment-là, l'application et les LEDs clignotent.



- 1 Copeaux de bois
- 2 Petit bois / Petites bûches
- 3 Grumes plus grandes

Premier chargement et chargement suivant – chauffage à la puissance nominale

Pour égaliser la pression dans la pièce et dans la chambre de combustion, ouvrez légèrement la porte de l'appareil à environ 2 cm d'écart pendant 10 secondes. La LED de signalisation et l'application s'allument en JAUNE. À partir de maintenant, n'ajoutez que la quantité de bois qui convient à ce produit, voir la consommation moyenne de combustible. Respectez cette quantité recommandée. Fermez ensuite la porte. Pendant le cycle de combustion, les couleurs sur la signalisation LED et dans l'application changent en fonction de la combustion et de la température dans la chambre de combustion. A la fin de chaque cycle, une alarme retentit et la LED clignote pour vous rappeler de recharger. Si vous ne voulez pas terminer le cycle de chauffage, vous pouvez ajouter à nouveau un nouveau lot de bois. A la fin du processus de chauffage, la régulation automatique ferme l'arrivée d'air, prolongeant ainsi l'efficacité du chauffage dans la pièce. En cas de besoin immédiat d'une puissance accrue, la régulation automatique peut être désactivée pour une courte durée. La désactivation ouvre l'arrivée d'air à 100 %. Cette désactivation est limitée dans le temps (de l'ordre de quelques minutes), mais peut être annulée immédiatement (activation / désactivation).

**3 Fin du fonctionnement et du chauffage avec EHC**

Après la combustion du bois dans la chambre, la régulation automatique passe en mode veille (couleur grise de l'application) et la signalisation LED s'éteint.



En cas de panne de courant ou de déconnexion du réseau pendant le chauffage (fonctionnement), il faut toujours placer immédiatement la clé magnétique sur le servomoteur afin de pouvoir réguler manuellement la combustion à l'aide de la commande d'arrivée d'air. Nous recommandons de déconnecter la régulation automatique du réseau en dehors de la saison de chauffage. Si votre poêle à bois est équipé d'une grille verrouillable, il faut la laisser ouverte.

La plaque signalétique du produit



1. Le nom du fabricant ou la marque déposée
2. Siège social, site web
3. Marque de conformité CE
Les chiffres indiquent l'année de délivrance du certificat
4. Type, numéro ou désignation du modèle permettant d'identifier le produit
5. Caractéristiques du produit
6. Combustibles recommandés
7. Classification de l'appareil
Type B (EN 16510-10), 1a (désignation en vigueur)
8. Normes en vigueur
9. Tableau des valeurs

P_{nom} – puissance nominale
 P_{Wnom} – puissance nominale de l'échangeur
 η_{nom} – rendement énergétique
 CO_{nom} – émissions de CO à 13 % d'O₂
 NO_{xnom} – NO_x à 13 % d'O₂
 OGC_{nom} – OGC à 13 % d'O₂
 PM_{nom} – dust à 13 % d'O₂
 p_{nom} – tirage de conduit de fumée
 T_{nom} – température de sortie des résidus de combustion
 V_h – standing air loss

Distance aux matériaux combustibles:

d_R – arrière
 d_S – latéral
 d_C – plafond

d_P – avant
 d_F – avant (par rapport au sol)

Dimensions principales:

H – hauteur
 W – largeur
 L – profondeur

CON – l'appareil est apte à un service ininterrompu
 INT – l'appareil est apte à un fonctionnement par intermittence

D_{out} – diamètre de buse d'air de combustion

p_w – surpression maximale de fonctionnement

W – la consommation d'électricité (SIC, EHC)

NPD (No Performance Determined) – une abréviation internationale qui peut être utilisée lorsqu'aucune propriété ou paramètre n'est spécifié. L'étiquette est conforme au règlement de l'UE n° 305/2011.

10. Instructions

11. Certification RLU (DIBt), les informations relatives à la certification doivent être remplies:

Société

Numero de certificat

Laboratoire d'essai où la certification a eu lieu

12. Document de déclaration de performance

13. Numéro de série

14. Code barre

In fase di montaggio del prodotto, è necessario rispettare tutte le prescrizioni in vigore, comprese le disposizioni inerenti alle norme nazionali ed europee. Le operazioni di montaggio e installazione del prodotto possono essere eseguite solo da un rivenditore autorizzato **Storch Kamine GmbH**, ai fini della validità della garanzia e del corretto funzionamento del prodotto. Il presente prodotto non è idoneo come fonte principale di calore per impianti di riscaldamento.

Istruzioni per l'uso

Si prega di prendere in considerazione le informazioni e le istruzioni riportate nel manuale d'uso.

Tiraggio d'esercizio della canna fumaria

Tiraggio d'esercizio 12 Pa. Tiraggio d'esercizio massimo 20 Pa. Il tiraggio va misurato con il prodotto in funzione a pieno regime. Consigliamo di installare un regolatore del tiraggio. Si tratta di un accorgimento particolarmente indispensabile in caso di installazione di gestione automatica della combustione.

Combustibile approvato

Pezzi di legna secca con umidità residua massima del 20 %. È sempre necessario rispettare il consumo medio di combustibile – 2,11 kg/h. La lunghezza raccomandata è di circa 250-350 mm. Dipende dalle dimensioni della camera di combustione. Usare sempre almeno 2 pezzi di legna.

Utilizzo del prodotto

1 Bruciatura della vernice del prodotto

Effettuare la prima accensione del fuoco con una quantità piuttosto esigua di legna (circa ½ della dose media). Lasciare lo sportello socchiuso (circa 2 cm) per evitare che la cordicella dello sportello si attacchi alla vernice. Quindi, aprire al massimo l'afflusso dell'aria (Fig. C). Seguendo i consigli sopra riportati, in fase di accensione si evitano danni e deformazioni dei materiali. Una volta che la legna diventa brace, si può passare alla fase successiva di combustione. Caricare il focolare con la quantità di combustibile dose ammessa. Lasciare lo sportello leggermente aperto (circa 2 cm). È necessario che la vernice sotto lo sportello si indurisca sufficientemente. Una volta esaurito questo lotto, effettuare almeno altre 2-3 ricariche con la quantità di combustibile dose ammessa, ma adesso già con lo sportello chiuso e con l'afflusso dell'aria aperto al massimo (Fig. C). Durante la combustione della vernice, sentirete per tutto il tempo del cattivo odore. Questa operazione va pertanto eseguita solo se è assicurata una sufficiente aerazione del locale.

2 Avvio della combustione

Impostare il dispositivo di comando dell'afflusso dell'aria in posizione aperta (Fig. C), a meno che non vi sia la gestione automatica della combustione. Aprire la griglia in ghisa, se presente. Per l'accensione del fuoco, utilizzare al max. il doppio della quantità consumo medio di combustibile. Sul fondo del focolare, collocare innanzitutto tronchetti di grandi dimensioni e poi, sopra di essi, pezzi di legna secca

più piccoli (Fig. 2) – incendiare il legna dall'alto. Per accendere il fuoco, si prega di utilizzare un accendifuoco adeguato. Se necessario (per esempio se non si riesce ad accendere il fuoco come si deve), lasciare lo sportello aperto per un po' di tempo (circa 2 cm), in modo da fare entrare aria a sufficienza all'interno. Successivamente, durante il normale utilizzo, lasciare lo sportello chiuso. Durante la fase di accensione, non aggiungere combustibile finché la fiamma non si estingue.

3 Riscaldamento e aggiunta del combustibile

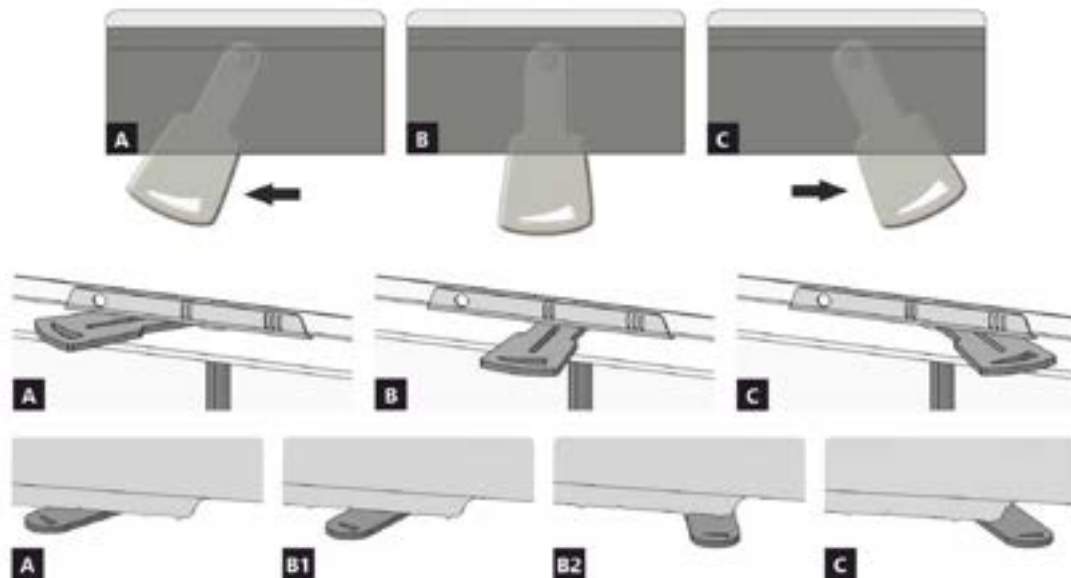
Quando si aggiunge la legna, lasciare lo sportello del focolare aperto di circa 2 cm e attendere circa 10 s finché la pressione nell'apparecchio non si bilancia. In questo modo, si eviteranno inutili fuoriuscite di cenere e fumo nella stanza. Inserire sempre e solo la quantità di legna adatta per il prodotto in questione – vedi consumo medio di combustibile (Fig. 4). Dopo aver aggiunto il carburante, chiudere di nuovo lo sportello. Consigliamo di impostare il dispositivo di regolazione dell'aria nella posizione ottimale, con potenza termica nominale (Fig. B, B1). Non aggiungere legna finché quella già presente non diventa brace.

4 Fine del riscaldamento

Quando il combustibile nel focolare non arde più, chiudere il dispositivo di controllo dell'aria. Chiudendo il dispositivo di controllo dell'aria, si evita la fuoriuscita indesiderata di calore non accumulato verso la canna fumaria (Fig. A).



- 1 preparazione del combustibile per l'accensione iniziale
- 2 inserimento iniziale della legna nel focolare
- 3 incendiare il legna dall'alto
- 4 aggiunta della legna



- A** chiuso
B aperto – riscaldamento a potenza nominale (funzionamento ottimale)
C aperto – posizione durante il riscaldamento (avvio dell'unità)

- A** chiuso
B1 aperto – riscaldamento a potenza nominale (funzionamento ottimale)
B2 aperto – aria primaria chiusa
C aperto – posizione durante il riscaldamento (avvio dell'unità)

Proprietà dichiarate del prodotto

Specificazioni tecniche armonizzate	✓ EN 13240 EN 13229	EN 16510 ✓ Ecodesign	✓ DIN+ ✓ BImSchV2	DIBt ✓ 15a B-VG 2015	
Classificazione del prodotto					Type BE
Efficienza energetica (η_{nom})					80,0 %
Indice di efficienza prodotto					110,8
Etichetta energetica					A+
Combustibile					Legna
Combustibile – lunghezza					250-350 mm
Consumo medio di combustibile					2,11 kg/h
Dose ammessa di combustibile					2,7 kg/h
Intervallo di aggiunta di combustibile					1 ora
Quantità di aria di combustione					26,7 m ³ /h
Protenza nominale (P_{nom})					7,0 kW
Protenza nominale dello scambiatore di acqua calda (P_{Wnom})					--- kW
Sovrappressione massima di funzionamento (p_w)					--- bar
Portata dei fumi di scarico secchi per il calcolo delle condotte dei fumi di scarico					6,6 g/s
Temperatura dei gas combusti alla potenza calorica nominale (T_{nom})					248 °C
Temp. media dei gas di scarico al collo alla potenza termica nominale					274 °C
Tiro di esercizio (p_{nom})					12 Pa
Classe di temperatura del camino					T400
Collegamento al camino collettivo					Sì
Stoccaggio del combustibile nell'area della stufa a legna					No
Riscaldamento massimo della legna nella stufa a legna					--- °C
Polvere O ₂ = 13 % (PM_{nom})					37 mg/Nm ³
Emissioni (CO nei gas comburenti all' O ₂ = 13 %) (CO_{nom})					0,0746 % 932 mg/Nm ³
OGC O ₂ = 13 % (OGC_{nom})					38 mg/Nm ³
NOx O ₂ = 13 % (NO_{xnom})					77 mg/Nm ³
Controllo automatico della combustione					EHC, Program 5
Consumo di energia elettrica (W)					--- W
Perdita d'aria in piedi (V_h)					--- m ³ /h
Funzionamento intermittente (INT) / Funzionamento continuo (CON)					INT

Dati tecnici di base

Dimensioni principali Altezza (H) Larghezza (W) Profondità (L)	1315 598 463	mm
Dimensioni della camera di combustione Altezza (H) Larghezza (W) Profondità (L)	430 400 364	mm
Dimensioni dello sportello del focolare Altezza (H) Larghezza (W) Profondità (L)	--- --- ---	mm
Altezza dell'asse dell'uscita posteriore (laterale)	1181	mm
Volume dello scambiatore di acqua calda	---	l
Diametro del condotto fumario	150	mm
Diametro del gola della canna fumaria (D_{out})	150	mm
Diametro dell'afflusso centralizzato di aria	125	mm
Peso	197	kg
Superficie della griglia di aerazione d'ingresso	---	cm ²
Superficie della griglia di aerazione d'uscita	---	cm ²

Distanza di materiali infiammabili

con canna fumaria non isolata (indicato sull'etichetta di produzione)

Nota

Posteriore (d_R)	200	mm
Anteriore (d_P)	1100	mm
Anteriore (rispetto al pavimento) (d_F)	---	mm
Laterali (d_S)	450	mm
Vetrata laterale (d_{S1})	---	mm
Laterali – nicchia (d_{S2})	350	mm
Laterali – posizione 45° (d_{S3})	100	mm
Radiazione laterale (d_L)	---	mm
Dal pavimento (d_B)	---	mm
Dal soffitto (d_C)	---	mm

Distanza di materiali infiammabili con canna fumaria isolata *

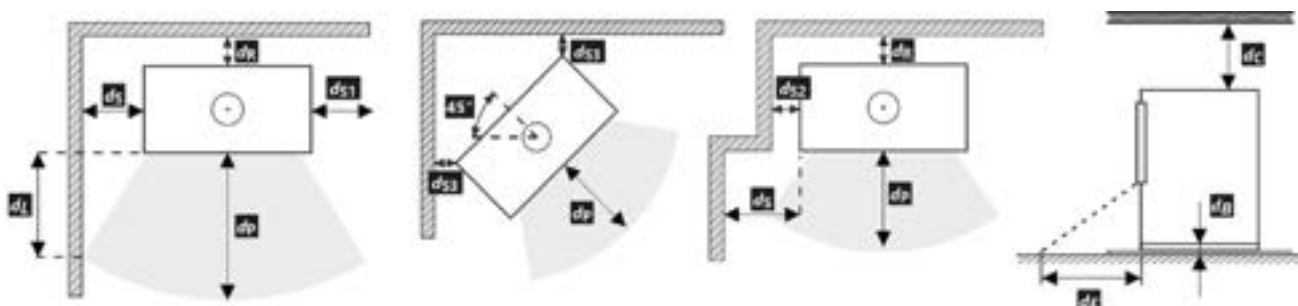
Posteriore (d_R)	mm
Laterali (d_S)	mm

Distanza di materiali infiammabili con canna fumaria isolata una piastra di sospensione *

Posteriore (d_R)	mm
Laterali (d_S)	mm

Distanza di materiali non infiammabili


Posteriore (d_{Rnon})	200	mm
Laterali (d_{Snon})	200	mm
Laterali – nicchia (d_{S2non})	mm	



Durante il montaggio e l'uso del prodotto, devono essere rispettate tutte le normative locali, incluse le norme nazionali ed europee.

- * La distanza presuppone l'utilizzo di una canna fumaria isolata con uno spessore minimo di isolamento di 25 mm fino al prodotto.

Avvertimento

 Se i prodotti sono installati in aree in cui l'aria viene estratta da ventilatori, cappe, apparecchiature di ventilazione, riscaldamento o ventilazione, è necessario prevedere un'alimentazione d'aria sufficiente (alimentazione centrale dell'aria). Spegnerne tutti i dispositivi di ventilazione presenti in casa prima di pianificare una nuova costruzione.

Il prodotto deve essere installato su pavimenti con una capacità di carico adeguata.

Durante l'installazione è necessario garantire un accesso adeguato per la pulizia e la manutenzione del prodotto, della canna fumaria e del camino, a meno che il prodotto non possa essere pulito da un'altra posizione, come il tetto o una porta dedicata.

Il prodotto e i suoi percorsi dei gas di scarico devono essere regolarmente e accuratamente controllati e puliti prima e dopo la stagione di riscaldamento.



Leggere attentamente le istruzioni generali.

EHC – Gestione automatica della combustione

1 Messa in servizio (senza EHC)**Bruciatura della vernice del prodotto**

La gestione automatica assicura un decorso ottimale della combustione nel focolare. Serve a regolare l'aria in entrata nel focolare, a seconda della temperatura dei fumi di scarico. In questo modo, si sfrutta al massimo l'energia del combustibile e, al tempo stesso, si evitano inutili fuoriuscite di energia in eccesso verso la canna fumaria. Dopo l'installazione e il collegamento del prodotto alla canna fumaria, è necessario lasciar bruciare la vernice refrattaria della finitura di superficie. Tale operazione va eseguita senza la gestione automatica della combustione – EHC. Prima ancora di procedere alla prima accensione, è necessario disattivare la servo-propulsione dell'EHC con l'ausilio dell'apposita chiave magnetica (vedi figura).



A questo punto, si può passare alla combustione vera e propria, secondo le istruzioni riportate nel rispettivo capitolo: Utilizzo del prodotto – 1. Bruciatura della vernice del prodotto. Mentre la vernice brucia, è necessario assicurare una corretta aerazione della stanza e accertarsi che non siano presenti animali domestici nella zona interessata dai vapori della vernice. Durante questa fase, si consiglia anche di spegnere l'ossigenatore degli acquari. Al termine del processo di bruciatura della vernice, lasciar raffreddare il prodotto.



A questo punto, il prodotto è pronto per il funzionamento con EHC.

2 Funzionamento con EHC**Avvio della combustione**

Pulire il focolare e rimuovere la cenere dal cassetto. Spostare la leva di comando della valvola dell'aria in posizione chiusa. Estrarre la chiave magnetica dalla servo-propulsione. Chiudere lo sportello per l'aggiunta del combustibile. A questo punto, dovrebbe accendersi l'apposita spia di segnalazione LED e la schermata principale dell'applicazione IN GIALLO. La gestione automatica fa sì che il dispositivo di comando dell'afflusso dell'aria si apra automaticamente al massimo. Per l'accensione del fuoco, utilizzare al max. il doppio della quantità consumo medio di combustibile. Posizionare sul fondo del focolare dapprima tronchetti di grandi dimensioni, e poi – sopra di essi – pezzi di legna secca più piccoli. Per accedere il fuoco si prega di utilizzare un accendifuoco adeguato. Dopo che tutte le dosi di combustibile saranno arse, la segnalazione

sonora della gestione automatica indicherà la necessità di aggiungere combustibile. In questo preciso istante l'applicazione e la segnalazione LED lampeggiano.



- 1 Truciolini di legno
- 2 Piccoli ciocchi
- 3 Tronchi più grandi

Prima e ulteriore aggiunta di combustibile – riscaldamento a potenza termica nominale

Per equilibrare la pressione nel locale e nella camera di combustione, aprire delicatamente lo sportello del focolare di circa 2 cm e lasciarlo aperto per 10 secondi. Il LED e l'applicazione emettono una luce GIALLA. Ora, inserire la quantità di legna adatta per il prodotto in questione – vedi consumo medio di combustibile. Rispettare la quantità consigliata. Chiudere lo sportello del focolare. Nel corso del ciclo di combustione, il colore della segnalazione LED e dell'applicazione cambierà a seconda delle condizioni. Al termine di ciascun ciclo viene emesso un segnale sonoro e il LED inizia a lampeggiare. Dopo di che è possibile procedere all'ulteriore aggiunta di combustibile. Al termine del riscaldamento, la gestione automatica chiude l'afflusso d'aria.

In caso di necessità di un immediato aumento di potenza, è possibile spegnere la gestione automatica. In questo modo, si consente l'apertura al 100 % della valvola del dispositivo di comando dell'afflusso d'aria centralizzato. Per motivi di sicurezza, questa opzione è soggetta a limitazione temporale di 10 minuti circa.

**3 Fine del funzionamento con EHC**

Al termine della combustione con EHC nel focolare, si passa alla modalità emergenza (colore grigio nell'applicazione) e il LED si spegne.



In caso di interruzione di corrente, è possibile passare alla regolazione manuale tramite la chiave magnetica (servocomando) per regolare manualmente la combustione con la leva di comando dell'aria. Si consiglia di scollegare la regolazione automatica dalla rete elettrica al di fuori della stagione di riscaldamento. Se la stufa è dotata di una griglia bloccabile, lasciatela aperta.

Targhetta di produzione



1. Nome del produttore o marchio registrato
2. Sede aziendale, sito web
3. Marchio di conformità CE
Le cifre indicano l'anno di emissione del certificato
4. Tipo, numero o designazione del modello per identificare il prodotto
5. Specifiche del prodotto
6. Combustibili consigliati
7. Classificazione dei prodotti
Type B (EN 16510), designazione di corrente 1a
8. Norme applicabili
9. Tabella dei valori

P_{nom} – potenza nominale
 P_{Wnom} – potenza nominale dello scambiatore di calore
 η_{nom} – indice di efficienza prodotto
 CO_{nom} – emissioni di CO al 13 % di O_2
 NO_{xnom} – NO_x al 13 % di O_2
 OGC_{nom} – OGC al 13 % di O_2
 PM_{nom} – polvere al 13 % di O_2
 p_{nom} – tiro di esercizio
 T_{nom} – temperatura dei gas combusti
 V_h – perdita d'aria in piedi

Distanza da materiali infiammabili:

d_R – posteriore
 d_S – laterali

d_C – dal soffitto
 d_P – anteriore
 d_F – anteriore (rispetto al pavimento)

Dimensioni principali:

H – altezza
 W – larghezza
 L – profondità
 CON – Il prodotto è adatto al funzionamento continuo
 INT – Il prodotto è adatto al funzionamento intermittente
 D_{out} – diametro del gola della canna fumaria
 p_w – sovrappressione massima di funzionamento
 W – consumo di energia elettrica (gestione aut. SIC, EHC)
 NPD (No Performance Determined) – un'abbreviazione internazionale che può essere utilizzata quando non sono specificati proprietà o parametri. La marcatura è conforme al Regolamento UE 305/2011.

10. Istruzioni
11. Certificazione RLU (DIBt), devono essere compilate le informazioni per la certificazione:
Azienda
Numero di certificato
Laboratorio di prova in cui si è svolta la certificazione
12. Documento di Dichiarazione di Prestazione
13. Numero di serie
14. Codice a barre

ECUADOR E30 R SE

DE Produktdatenblatt gemäß Verordnung EU 2015/1186

Name oder Warenzeichen des Lieferanten	Storch Kamine GmbH
Modellkennung des Lieferanten	ECUADOR E30 R SE
Energieeffizienzklasse des Modells	A+
Direkte Wärmeleistung (kW)	7,0
Indirekte Wärmeleistung (kW)	-
Energieeffizienzindex EEI	110,8
Energieeffizienz bei Nennwärmeleistung (%)	80,0
Energieeffizienz bei Mindestlast (%)	Pass

Hinweise zu Installation und Wartung:

Bitte lesen und befolgen Sie die Aufstell- und Bedienungsanleitung!

Abstände zu brennbaren Bauteilen sowie Brandschutz müssen eingehalten werden!

Der Feuerstätte muss ausreichend Verbrennungsluft zuströmen können!

Heizgeräte mit Wassertechnik dürfen nur in Betrieb genommen werden, wenn alle Sicherheitseinrichtungen betriebsbereit und funktionsfähig sind!

EN Product sheet under Regulation EU 2015/1186

Supplier's name or trademark	Storch Kamine GmbH
Supplier's model identifier	ECUADOR E30 R SE
The energy efficiency class of the model	A+
The direct heat output in (kW)	7,0
The indirect heat output in (kW)	-
The energy efficiency index EEI	110,8
The useful energy efficiency at nominal heat output (%)	80,0
The useful energy efficiency at minimum load (%)	Pass

Installation and maintenance instructions:

Please read and follow the installation and operating instructions!

Distances to combustible components and fire protection must be observed!

Sufficient combustion air must be able to flow to the fireplace!

Heating devices with water technology may only be put into operation if all safety devices are operational and functional!

FR Fiche produit selon la réglementation EU 2015/1186

Le nom du fournisseur ou la marque commerciale	Storch Kamine GmbH
La référence du modèle donnée par le fournisseur	ECUADOR E30 R SE
La classe d'efficacité énergétique du modèle	A+
La puissance thermique directe en (kW)	7,0
La puissance thermique indirecte en (kW)	-
L'indice d'efficacité énergétique EEI	110,8
Le rendement utile à la puissance thermique nominale et (%)	80,0
Le rendement utile à la puissance thermique minimale (%)	Pass

Instructions d'installation et d'entretien:

Veuillez lire attentivement les instructions d'installation et d'utilisation et respecter les!

Les distances par rapport aux éléments combustibles et la protection contre le feu doivent être respectées!

L'air de combustion doit circuler en quantité suffisante dans le produit!

Le produit échangeur d'eau chaude ne doit être mis en service que si tous les dispositifs de sécurité sont fonctionnels!

IT Scheda prodotto secondo normativa EU 2015/1186

Nome oppure marchio del fornitore	Storch Kamine GmbH
Codice prodotto del fornitore	ECUADOR E30 R SE
Classe di efficienza energetica del modello	A+
Potenza termica diretta in (kW)	7,0
Potenza termica indiretta in (kW)	-
Indice di efficienza prodotto EEI	110,8
Efficienza del combustibile con potenza termica nominale (%)	80,0
Efficienza del combustibile con carico minimo (%)	Pass

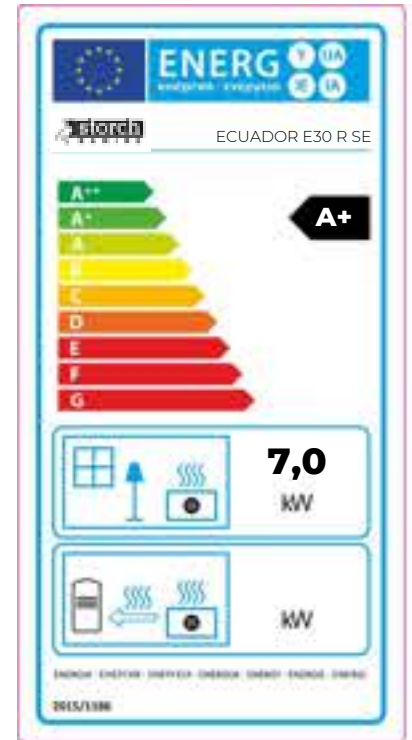
Istruzioni per l'installazione e la manutenzione:

Leggere attentamente e seguire le istruzioni generali.

Rispettare le distanze dai materiali combustibili e dalla protezione antincendio!

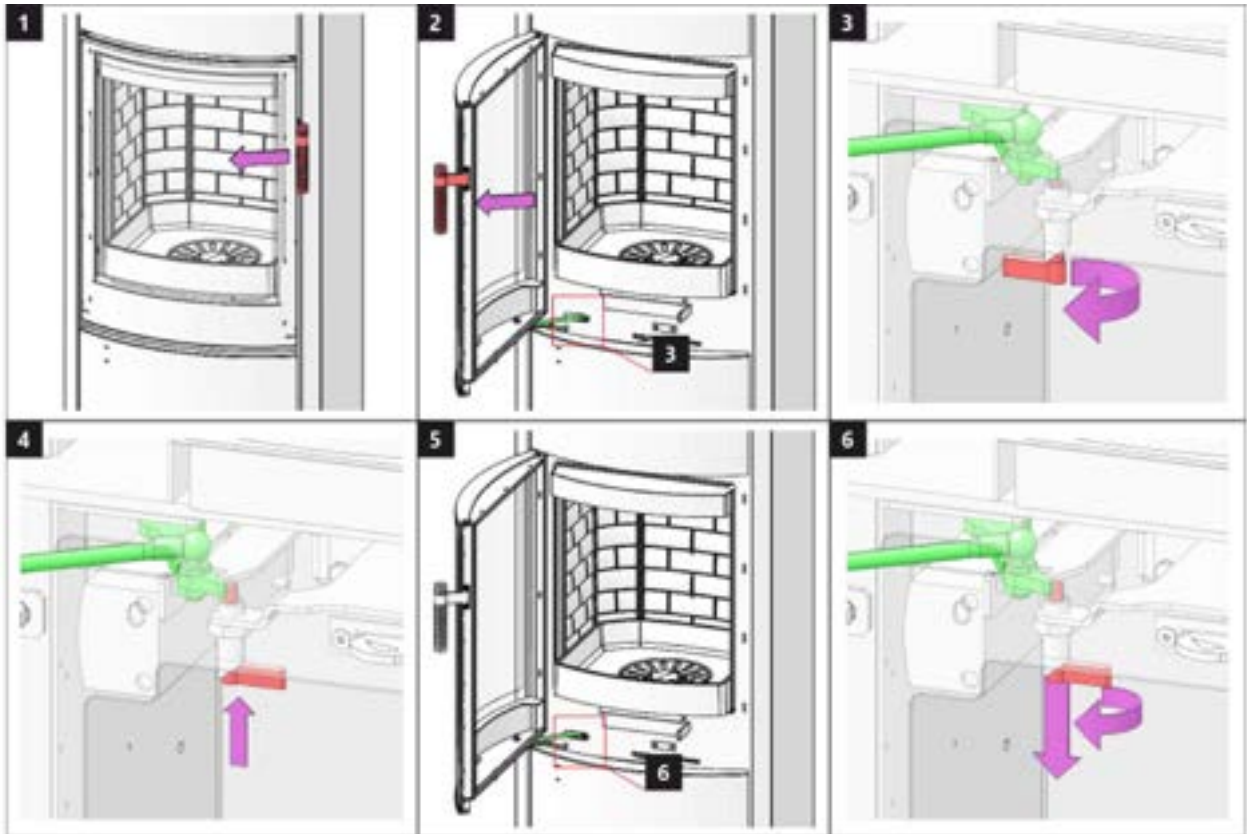
Nel prodotto deve affluire una quantità sufficiente di aria di combustione!

Lo scambiatore di calore per acqua calda può essere messo in funzione solo se tutti i dispositivi di sicurezza sono funzionanti!



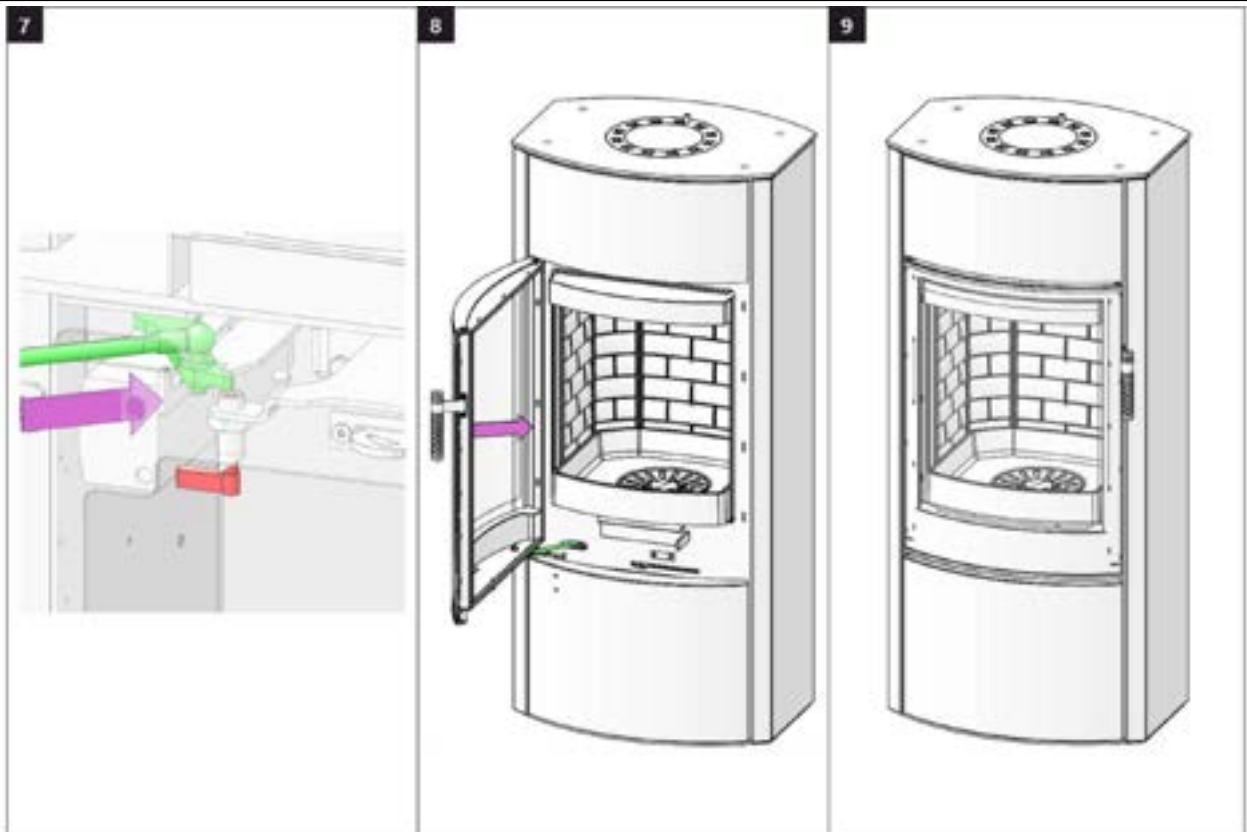
Feuerraumtür - Arretierung 1 | Fireplace door - Locking mechanism 1

Porte du foyer - Mécanisme de verrouillage 1 | Sportello del focolare - Meccanismo di blocco 1

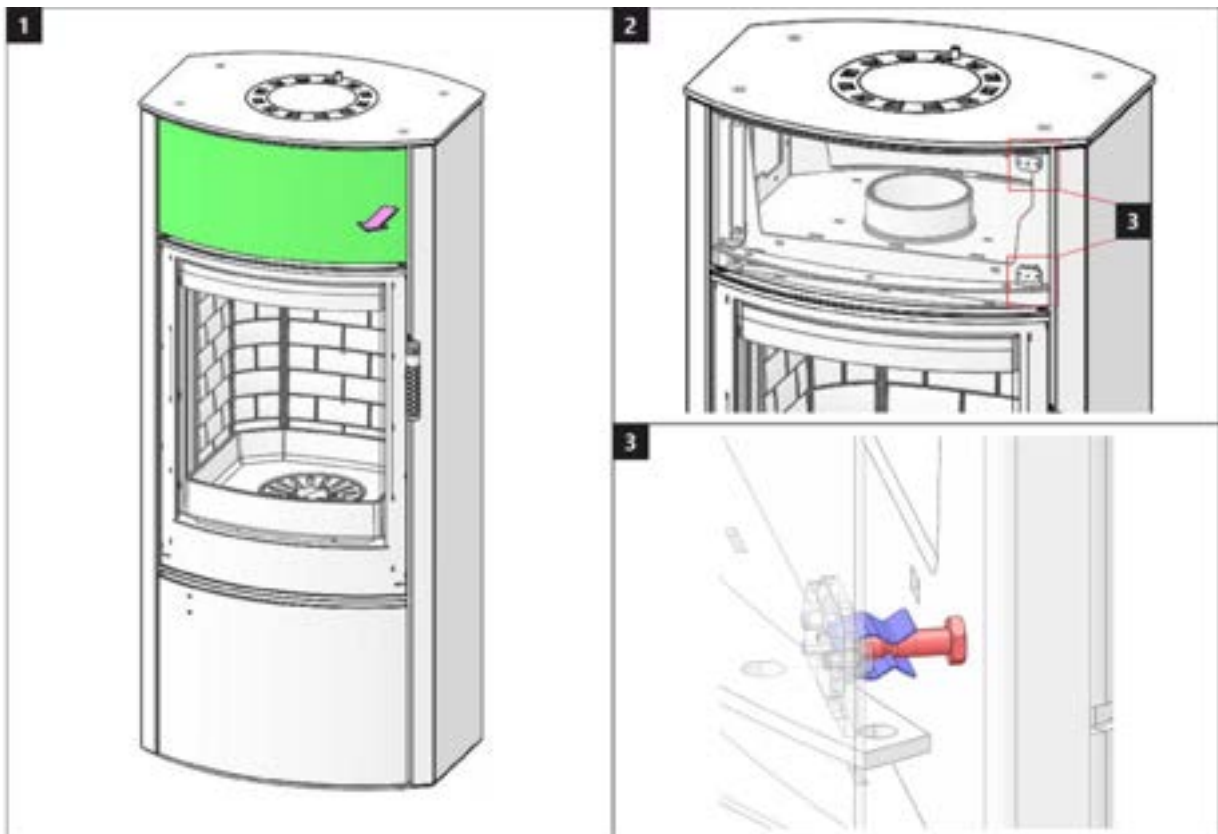


Feuerraumtür - Arretierung 2 | Fireplace door - Locking mechanism 2

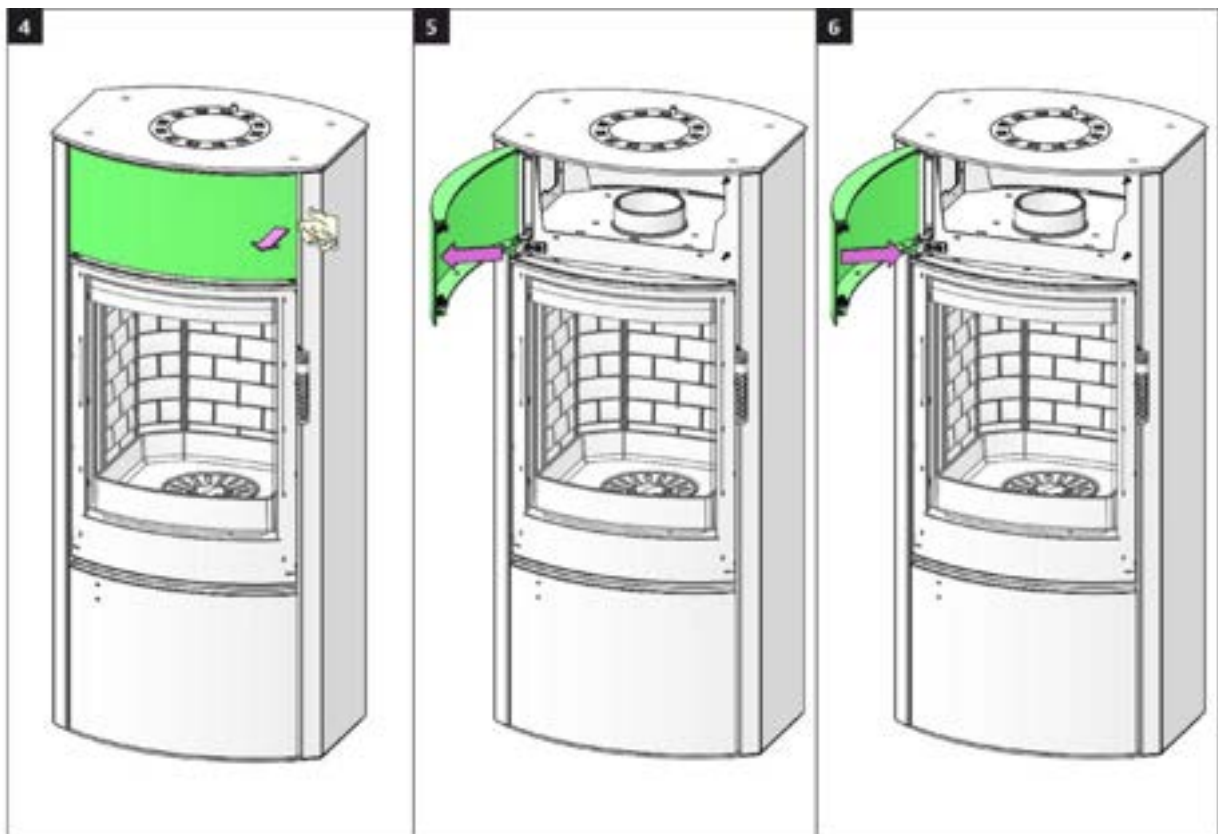
Porte du foyer - Mécanisme de verrouillage 2 | Sportello del focolare - Meccanismo di blocco 2



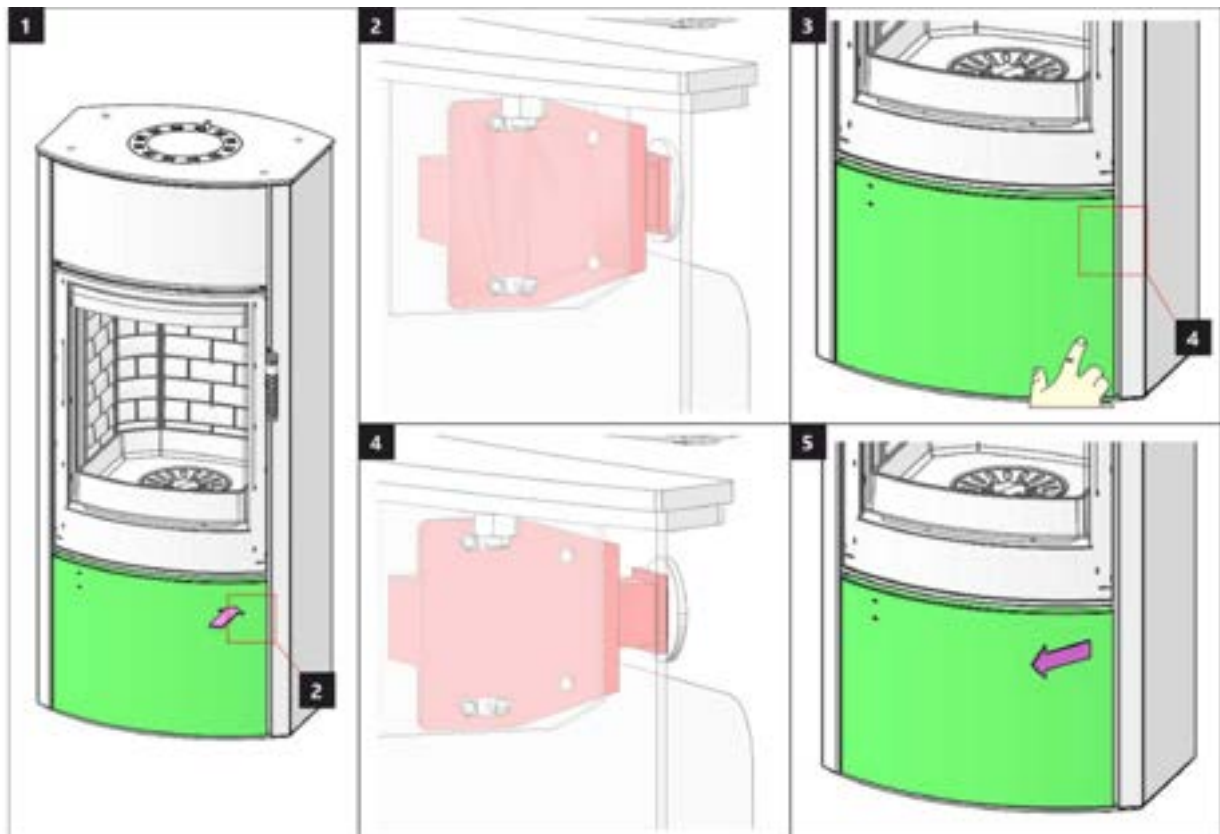
Speicherfachtür 1 | Accumulation compartment door 1 | Porte du compartiment d'accumulation 1 | Sportello dell'accumulo 1



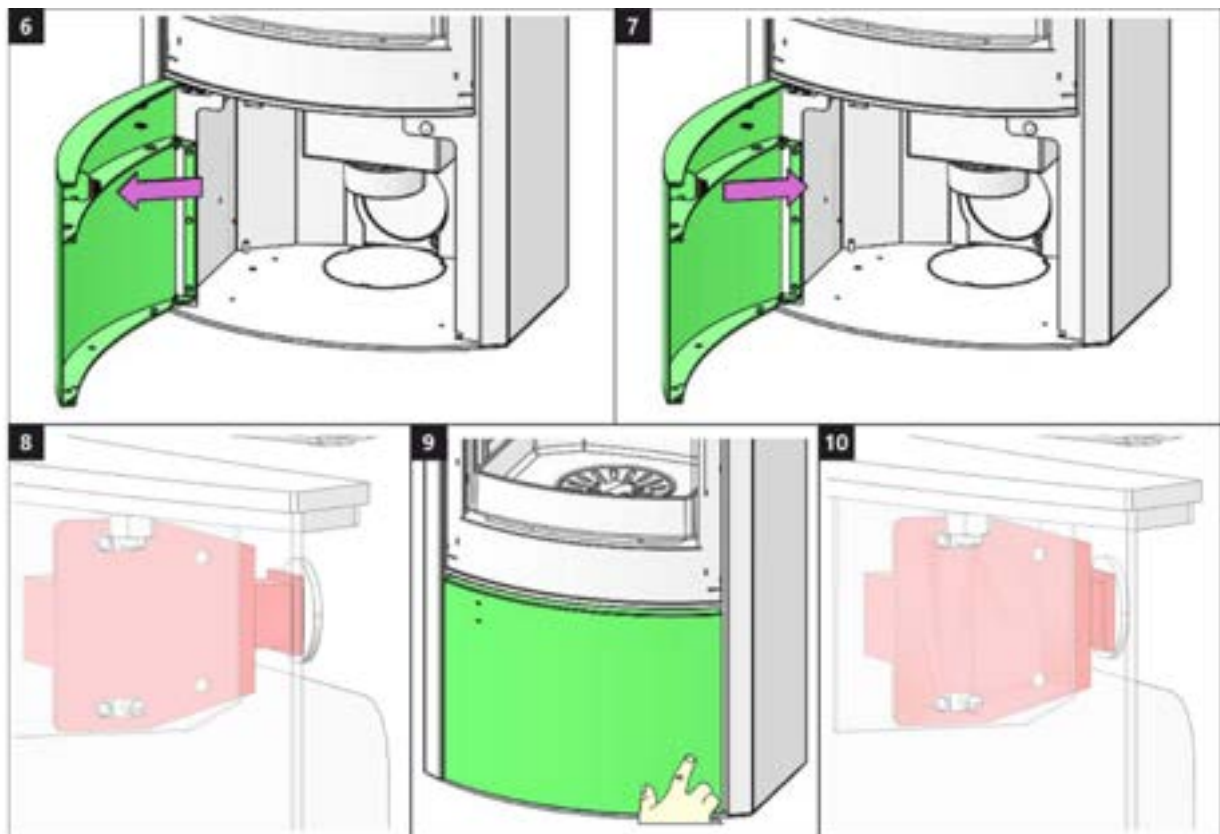
Speicherfachtür 2 | Accumulation compartment door 2 | Porte du compartiment d'accumulation 2 | Sportello dell'accumulo 2



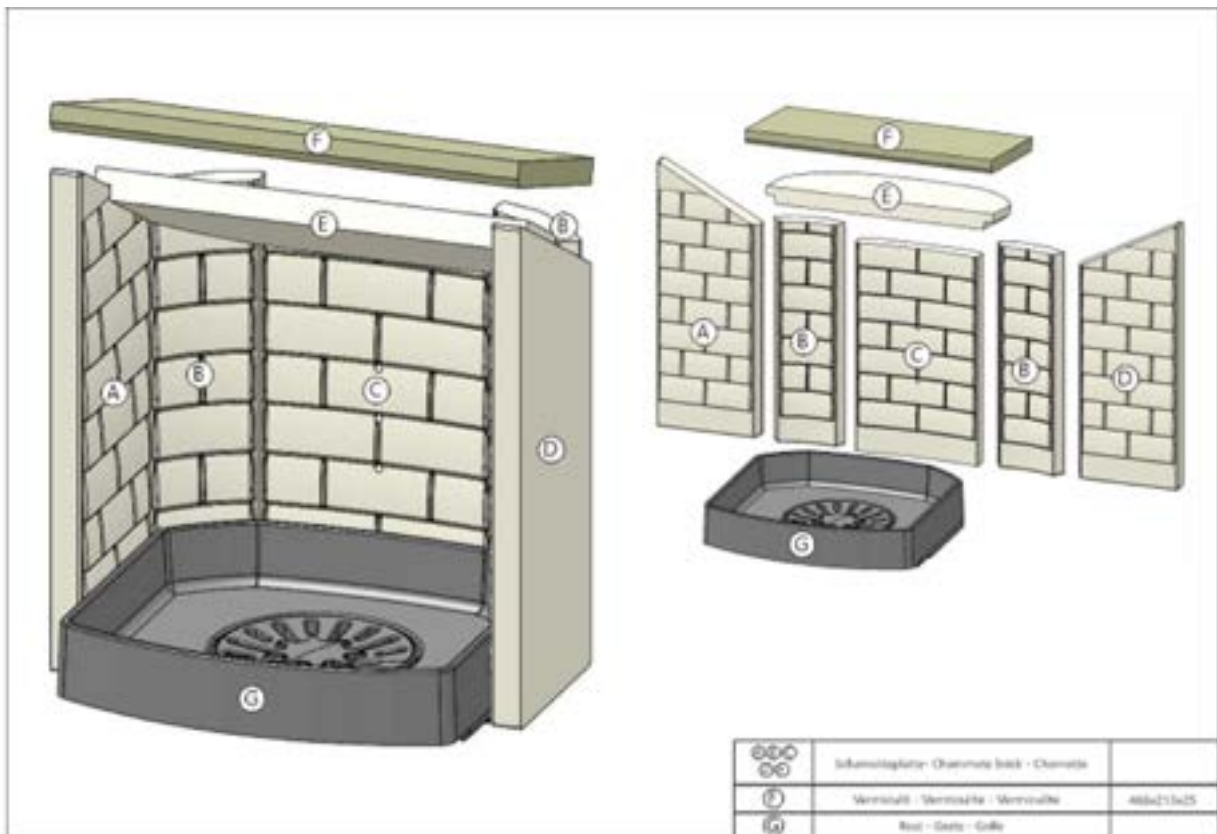
Holzfactür 1 | Wooden compartment door 1 | Porte de compartiment en bois 1 | Sportello della lagnaia 1



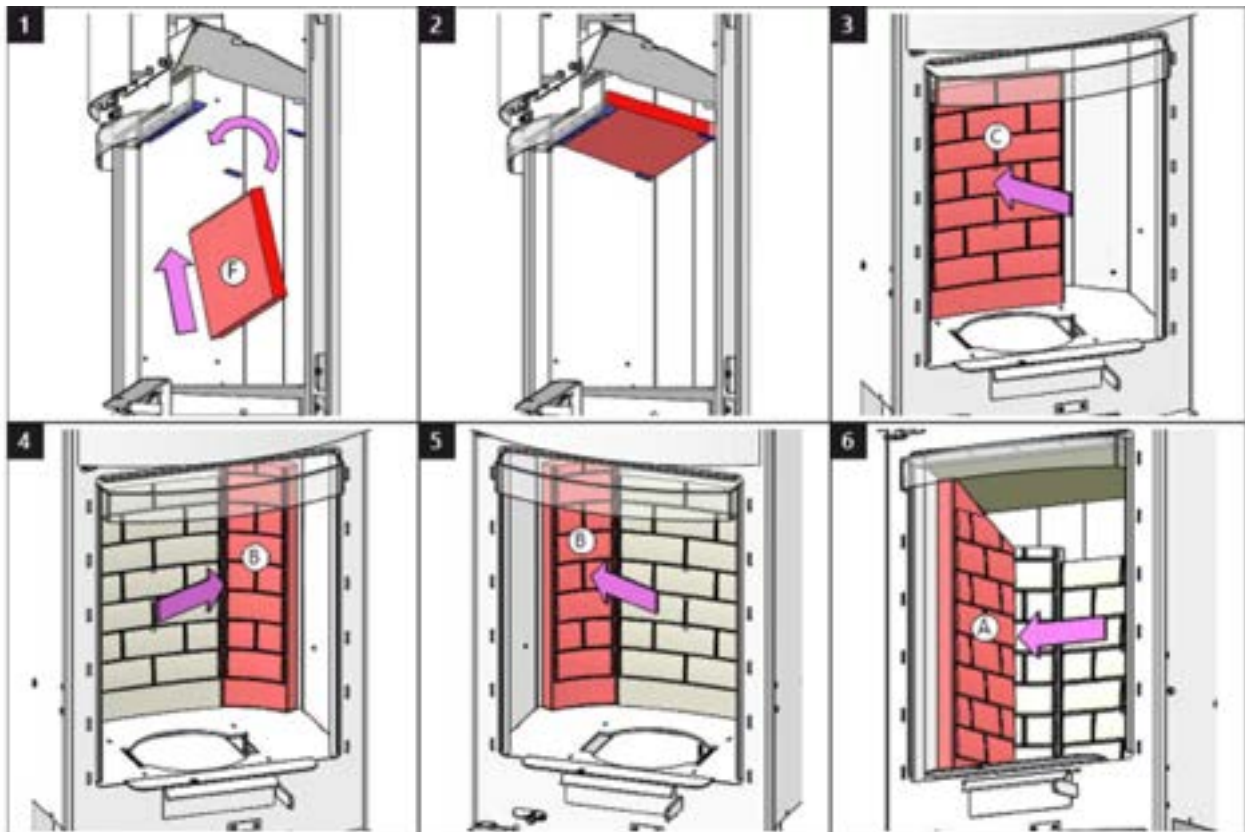
Holzfactür 2 | Wooden compartment door 2 | Porte de compartiment en bois 2 | Sportello della lagnaia 2



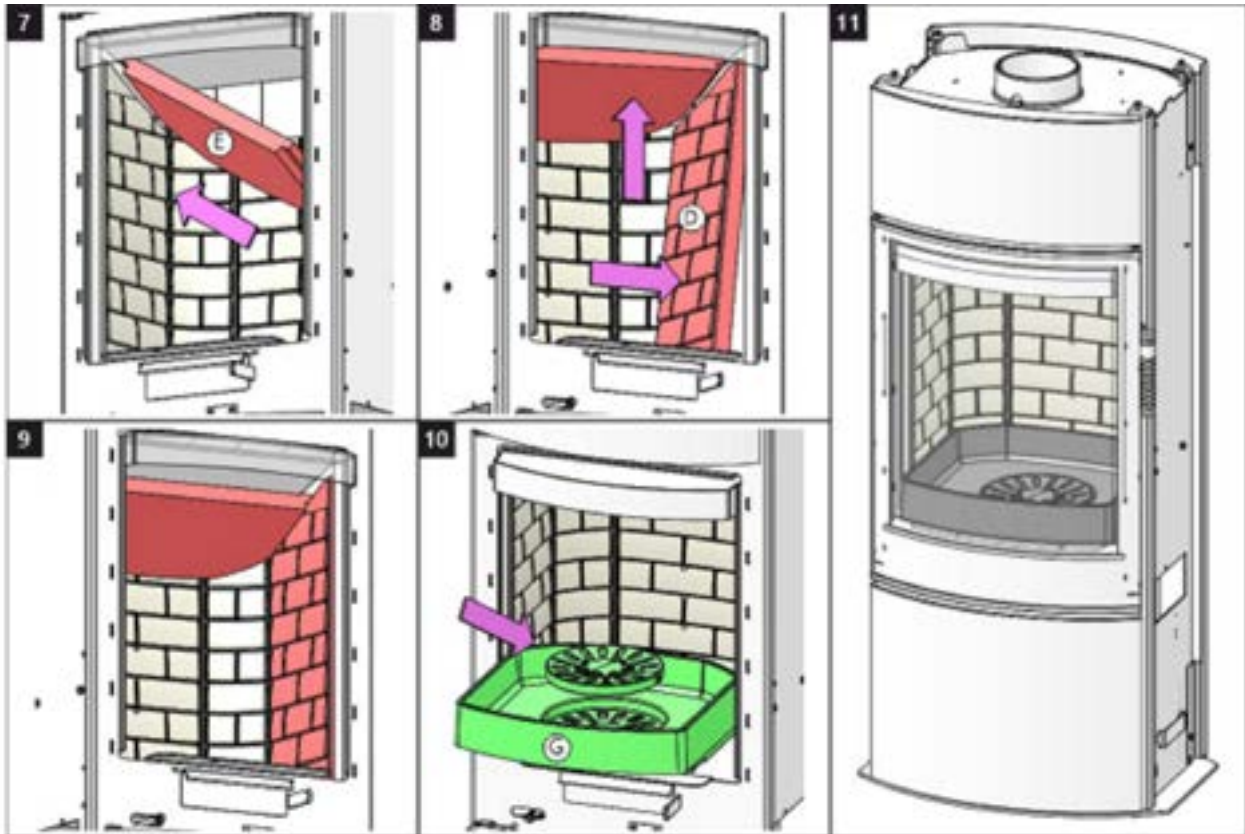
Brennkammer 1 | Burning chamber 1 | Chambre de combustion 1 | Camera di combustione 1



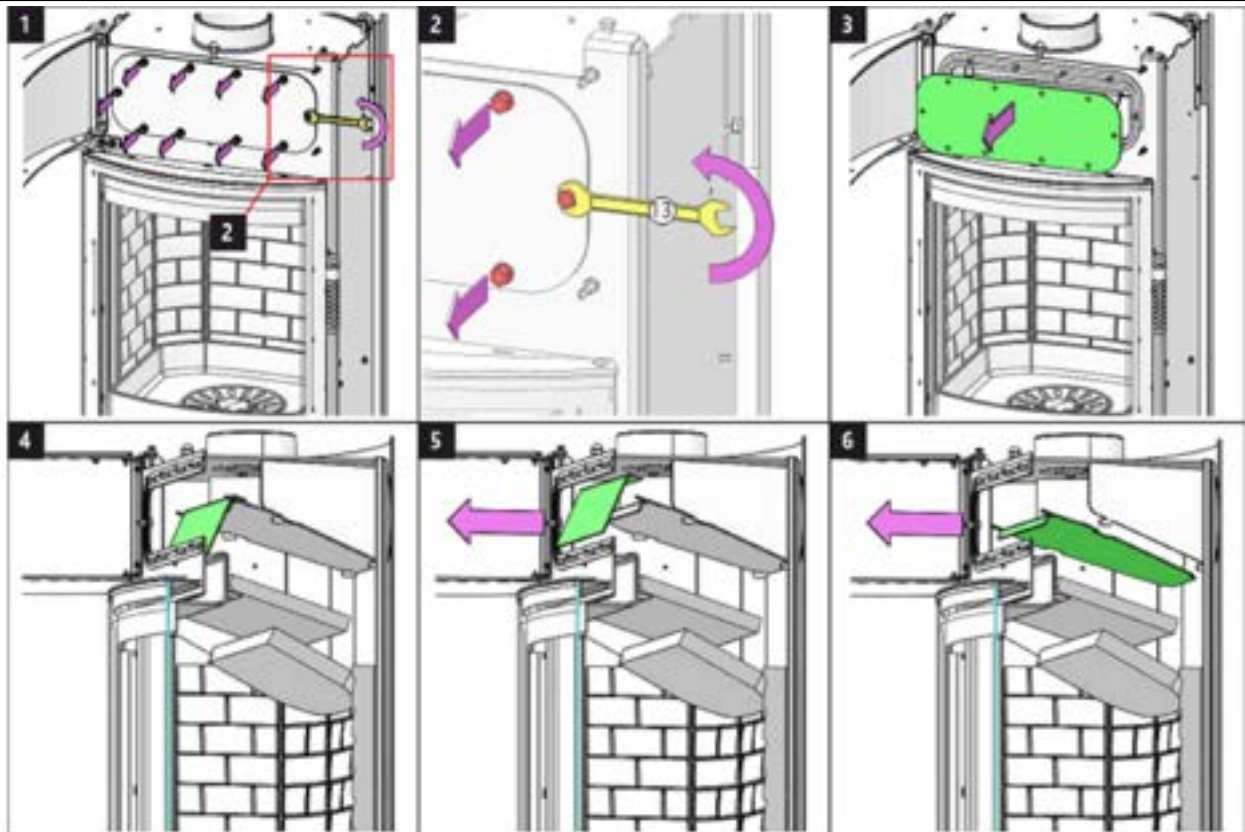
Brennkammer 2 | Burning chamber 2 | Chambre de combustion 2 | Camera di combustione 2



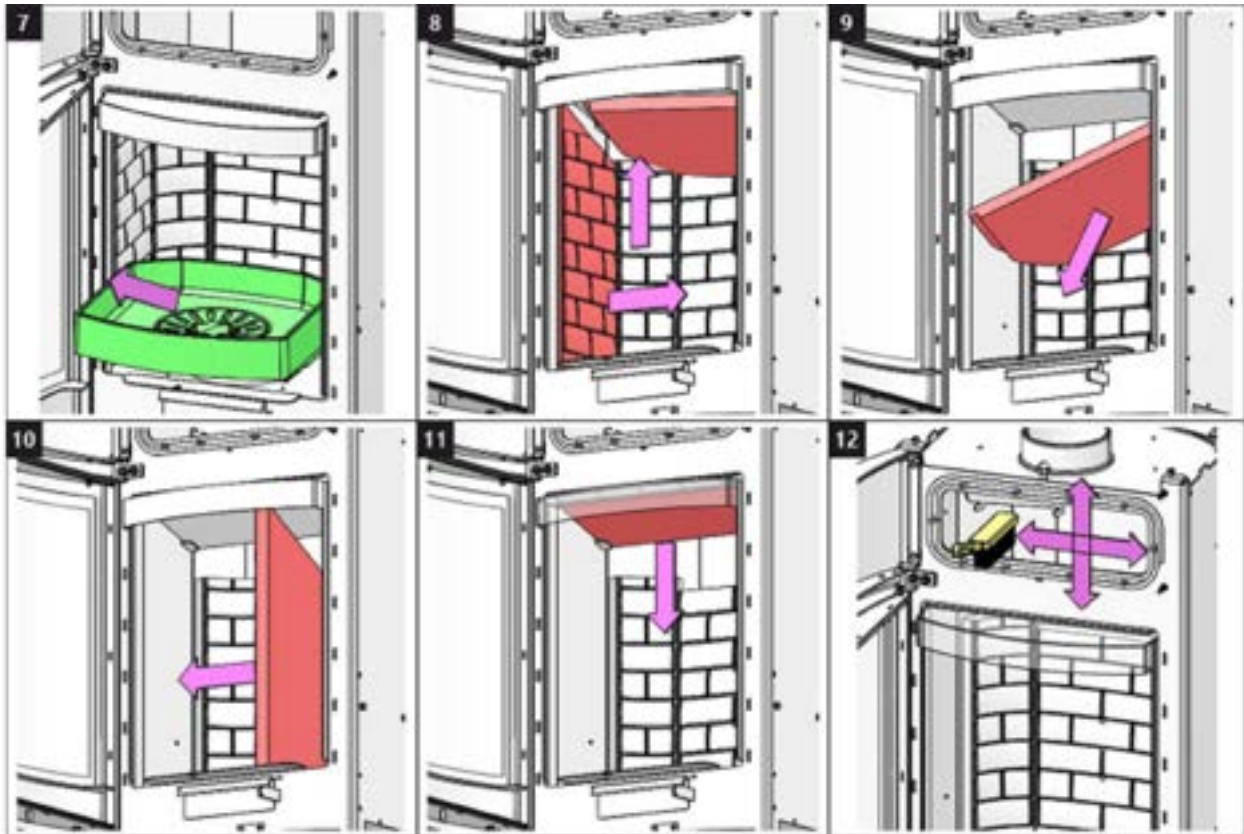
Brennkammer 3 | Burning chamber 3 | Chambre de combustion 3 | Camera di combustione 3



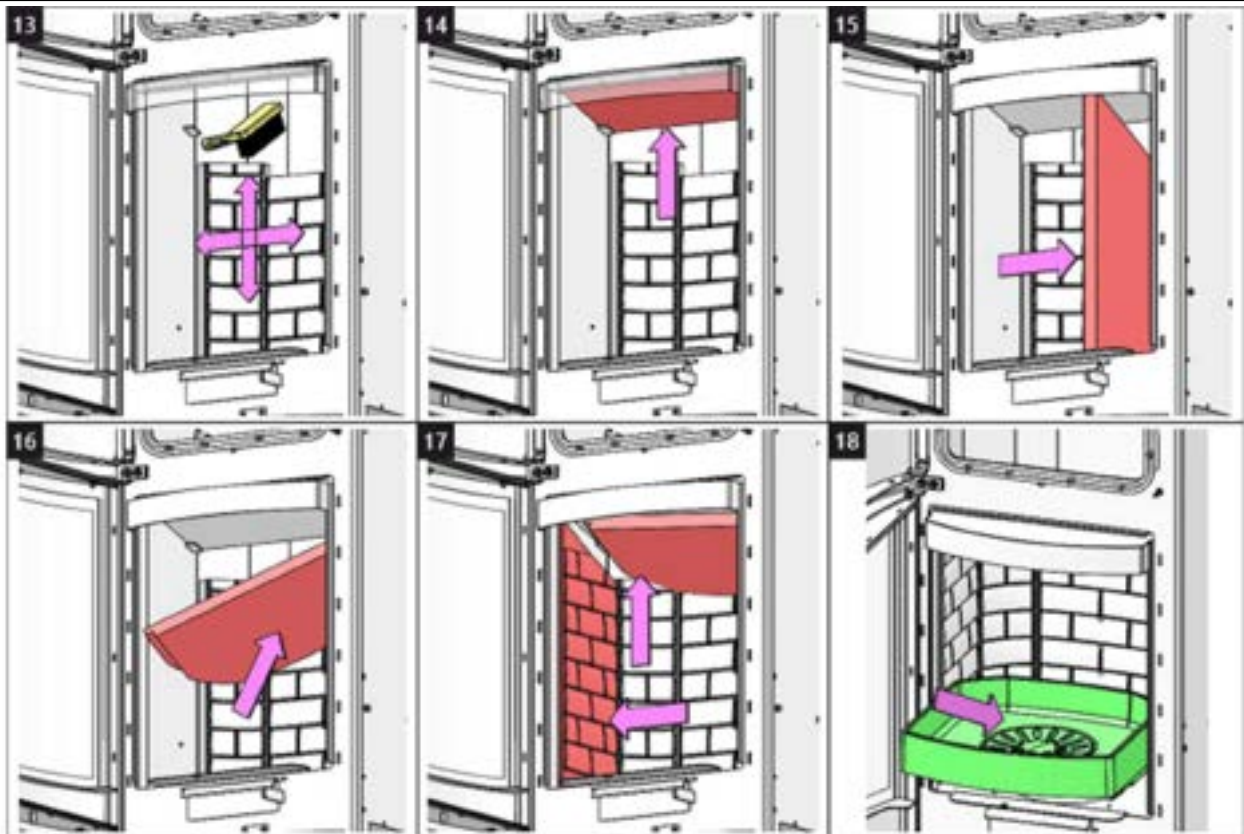
Reinigung Rauchgaswege 1 | Cleaning of flue gas path 1
 Nettoyage des conduits de fumées 1 | Pulizia delle vie dei fumi di scarico 1



Reinigung Rauchgaswege 2 | Cleaning of flue gas path 2
 Nettoyage des conduits de fumées 2 | Pulizia delle vie dei fumi di scarico 2



Reinigung Rauchgaswege 3 | Cleaning of flue gas path 3
 Nettoyage des conduits de fumées 3 | Pulizia delle vie dei fumi di scarico 3



Reinigung Rauchgaswege 4 | Cleaning of flue gas path 4
Nettoyage des conduits de fumées 4 | Pulizia delle vie dei fumi di scarico 4





Storch Kamine GmbH

Mohnweg 1
90613 Großhabersdorf
Germany

www.storch-kamine.de

ECUYE40



ECUADOR E40 SE

INSTALLATIONSANLEITUNG

DE

INSTALLATION INSTRUCTIONS

EN

INSTRUCTIONS D'INSTALLATION

FR

ISTRUZIONI PER L'INSTALLAZIONE

IT

Bei der Installation des Produkts müssen alle örtlichen Vorschriften, einschließlich derjenigen, die sich auf nationale und europäische Normen beziehen, beachtet werden. Die Montage und Installation des von Ihnen gewählten Produkts darf nur von einem autorisierten Händler der **Storch Kamine GmbH** durchgeführt werden, damit die Garantie anerkannt wird und das Produkt einwandfrei funktioniert. Dieses Produkt ist nicht als Hauptwärmequelle zum Heizen geeignet.

Gebrauchsanweisungen

Bitte beachten Sie die Informationen und Hinweise in der Allgemeinen.

Kaminzug

Betrieblicher Kaminzug 12 Pa.
Maximaler Betriebszug 20 Pa.
Der Kaminzug wird während dem Betrieb gemessen. Wir empfehlen einen Zugbegrenzer zu installieren. Dieser ist beim Heizen mit einer automatischen Verbrennungsregelung notwendig.

Zugelassener Brennstoff

Trockenes Scheitholz mit einer Restfeuchte von bis zu 20 %. Der durchschnittliche Verbrauch von – 2,04 kg/h ist stets einzuhalten. Die empfohlene Länge in Abhängigkeit von der Brennkammergröße beträgt ca. 250-350 mm. Es sind stets mindestens zwei Holzscheite zu benutzen.

Betrieb

1 Lack einbrennen

Führen Sie das erste Anfeuern mit einer kleineren Holzmenge (feineres Holz, ca. ½ der durchschnittlichen Brennstoffmenge) durch. Lassen Sie die Brennkammertür einen Spalt bereit offen (ca. 2 cm), damit die Dichtungsschnur nicht am Lack kleben bleibt und öffnen Sie komplett die Luftzufuhr (Abb. C). Schonendes Heizen verhindert Lackschäden und Verformungen. Nach dem das Holz bis zur Glut verbrannt ist, können Sie mit dem Einbrennen fortfahren. Befüllen Sie die Brennkammer mit der zulässigen Brennstoffmenge (feineres Holz). Lassen Sie die Tür einen Spalt breit offen (etwa 2 cm). Der Lack an der Tür muss ausreichend aushärten. Wiederholen Sie den Vorgang mindestens weitere 2–3 Male mit der zulässigen Brennstoffmenge und geöffneter Luftzufuhr (Abb. C.). Beim Einbrennen kommt es zur Lackausgasungen. Sorgen Sie deshalb während der gesamten Einbrennphase für ausreichende Belüftung des Stellraumes.

2 Anheizen

Öffnen Sie den Luftschieber (Abb. C), aber nur, wenn Ihr Kaminofen nicht mit einer automatischen Abbrandsteuerung ausgestattet ist. Falls vorhanden, öffnen Sie den Gusseisen-Rost. Benutzen Sie zum Anheizen die max. zweifache durchschnittliche Brennstoffmenge. Legen Sie zuerst größere trockene Holzscheite auf den Boden der Brennkammer und stapeln feineres

Anzündholz darüber (Abb. 2) – Anzünden von oben. Verwenden Sie zum Anzünden einen geeigneten Zünder. Falls nötig, lassen Sie die Tür für kurze Zeit leicht geöffnet (ca. 2 cm), damit das Feuer genügend Luft zum Entflammen bekommt. Während des Regelbetriebs ist die Brennkammertür stets geschlossen zu halten. Legen Sie erst wieder Holz nach, wenn die vorherige Holzmenge bis zur Glut abgebrannt ist und die Flammen erloschen sind.

3 Heizen und Nachlegen

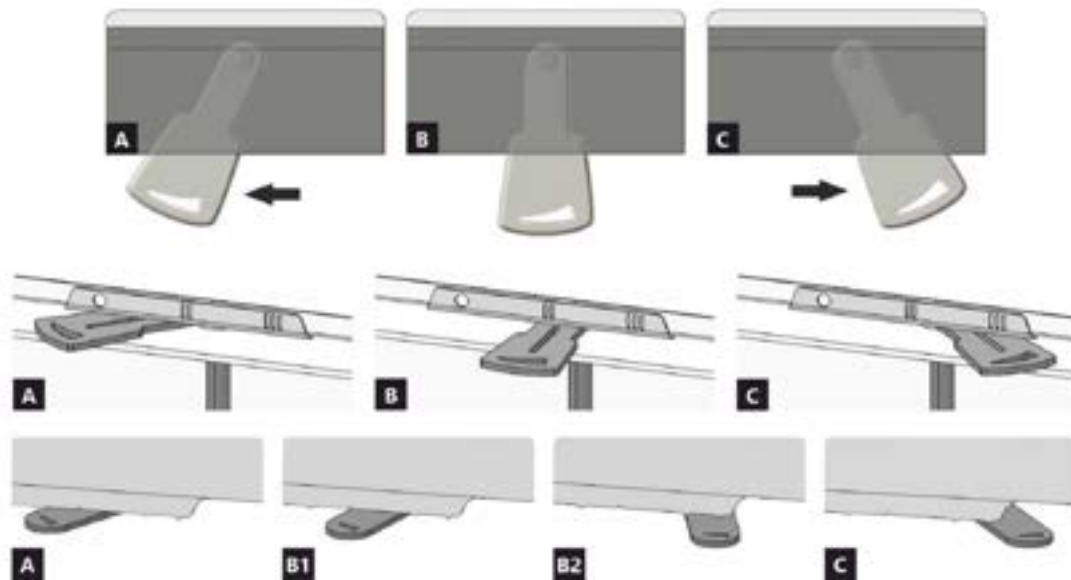
Öffnen Sie zuerst spaltbreit die Feuerraumtür und warten etwa 10 Sekunden, um den Druck im Raum auszugleichen. Dadurch wird ein mögliches Austreten von Asche und Rauch in den Raum verhindert. Legen Sie nur die für das Produkt geeignete Holzmenge nach, siehe durchschnittlichen Brennstoffverbrauch (Abb. 4). Schließen Sie danach die Feuerraumtür. Es wird empfohlen, den Luftregler auf die optimale Position bei Standardmenge einzustellen (Abb. B, B1). Legen Sie erst nach, wenn das Holz bis zur Glut abgebrannt ist.

4 Heizen beenden

Um ein unerwünschtes Entweichen der kumulierten Wärme in den Schornstein zu verhindern, empfehlen wir Ihnen den Luftregler nach dem Ausbrennen der Brennkammer zu schließen (Abb. A).



- 1 Brennstoff vorbereiten
- 2 Holz in der Brennkammer stapeln
- 3 Anzünden von oben
- 4 Nachlegen



- A** geschlossen
B offen – Heizen im Nennwärmeleistung (optimaler Betrieb)
C offen – Position bei Inbetriebnahme (Anheizen)

- A** geschlossen
B1 offen – Heizen im Nennwärmebereich
B2 offen – Primärluft geschlossen
C offen – Position bei Inbetriebnahme (Anheizen)

Deklarierte Produkteigenschaften

Harmonisierte technische Spezifikation	✓ EN 13240 EN 13229	EN 16510 ✓ Ecodesign	✓ DIN+ ✓ BImSchV2	DIBt ✓ 15a B-VG 2015
Produktklassifizierung	Type BE			
Energiewirkungsgrad (η_{nom})	80,3 %			
Energieeffizienzindex	107,4			
Energielabel	A+			
Brennstoff	Scheitholz			
Brennstofflänge	250-350 mm			
Durchschnittlicher Brennstoffverbrauch	2,04 kg/h			
Zulässiger Brennstoffverbrauch	2,7 kg/h			
Brennstofflieferintervall	1 Stunde			
Verbrennungsluftmenge	25,9 m ³ /h			
Nennwärmeleistung (P_{nom})	7,0 kW			
Wärmetauscherleistung (P_{Wnom})	--- kW			
Maximaler Betriebsüberdruck (p_w)	--- bar			
Rauchgasmassenstrom (trocken) für die Berechnung der Rauchgaswege	6,7 g/s			
Durchschnittliche Abgastemperatur (T_{nom})	240 °C			
Durchschnittliche Rauchgastemperatur hinter dem Stutzen	266 °C			
Förderdruck (p_{nom})	12 Pa			
Temperaturklasse	T400			
Mehrfachbelegung	Ja			
Lagerung von Brennstoff im Holzfach	Nein			
Maximale Erwärmung des Holzes im Holzfach	--- °C			
Feinstaub O ₂ = 13 % (PM_{nom})	35 mg/Nm ³			
Abgasemission (CO in den Abgasen bei O ₂ = 13 %) (CO_{nom})	0,0809 % 1011 mg/Nm ³			
OGC O ₂ = 13 % (OGC_{nom})	35 mg/Nm ³			
NO _x O ₂ = 13 % (NO_{xnom})	74 mg/Nm ³			
Automatische Abbrandsteuerung	---			
Stromverbrauch (W)	--- W			
Ständiger Luftverlust (V_h)	--- m ³ _N /h			
Intervallbetrieb (INT) / Dauerbetrieb (CON)	INT			

Technische Grunddaten

Hauptabmessungen Höhe (H) Breite (W) Tiefe (L)	1347 598 463	mm
Abmessungen der Brennkammer Höhe (H) Breite (W) Tiefe (L)	430 400 364	mm
Abmessungen der Feuerraumtür Höhe (H) Breite (W) Tiefe (L)	--- --- ---	mm
Achshöhe hinterer (seitlichen) Rauchrohanschluss	1181	mm
Volumen Wärmetauscher	---	l
Rauchrohrdurchmesser	150	mm
Abgasstutzen (D_{out})	150	mm
Durchmesser zentrale Luftzufuhr	125	mm
Gewicht	243	kg
Fläche Zuluftgitter	---	cm ²
Fläche Abluftgitter	---	cm ²

Abstand zu brennbaren Materialien

mit unisoliertem Rauchrohr (auf dem Typenschild angegeben)

Bemerkung

Rückwand (d_R)	200	mm
Strahlungsbereich (d_P)	1100	mm
Strahlungsbereich zum Boden (d_F)	---	mm
Seitenwände (d_S)	450	mm
Seite mit Glas (d_{S1})	---	mm
Seite – Nische (d_{S2})	350	mm
Seite – Ausrichtung 45° (d_{S3})	100	mm
Seitliche Strahlung (d_L)	---	mm
Von dem Boden (d_B)	---	mm
Von der Decke (d_C)	---	mm

Abstand zu brennbaren Materialien mit isoliertem Rauchrohr *

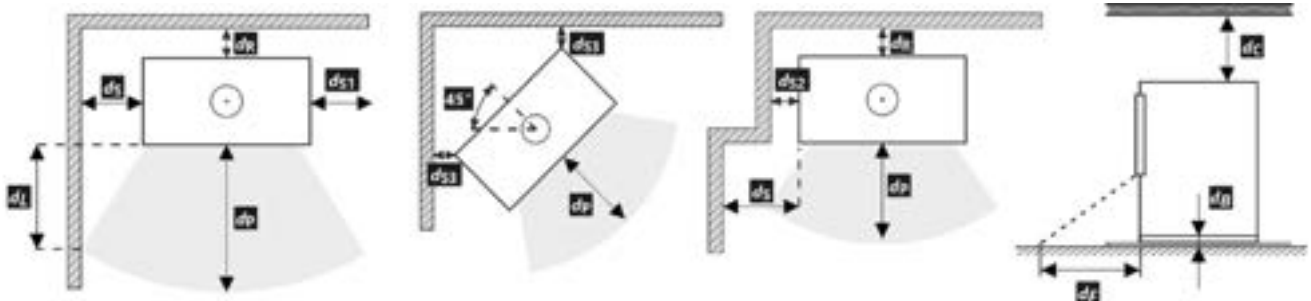
Rückwand (d_R)	---	mm
Seitenwände (d_S)	---	mm

Abstand zu brennbaren Materialien mit isoliertem Rauchrohr und Aufhängeblech (Abschirmung) *

Rückwand (d_R)	---	mm
Seitenwände (d_S)	---	mm

Abstand zu nicht brennbaren Materialien

Rückwand (d_{Rnon})	200	mm
Seitenwände (d_{Snon})	200	mm
Seite – Nische (d_{S2non})	---	mm



Bei der Installation und dem Betrieb des Ofens sind alle örtlichen Vorschriften sowie nationale und europäische Normen zu beachten.

- * Der Abstand setzt die Verwendung eines isolierten Rauchrohrs mit einer Mindestdämmstärke von 25 mm bis zum Produkt voraus.

Warnhinweise

Bei Installation in Räumen mit Ventilatoren, Abzugshauben, Lüftungs-, Heizungs- oder Belüftungsanlagen muss eine ausreichende Luftzufuhr (CPV) gewährleistet sein. Schalten Sie alle Lüftungsanlagen in Ihrer Wohnung vor dem Nachlegen aus.

Prüfen Sie vor der Montage die Tragfähigkeit der Unterkonstruktion.

Wählen Sie den Aufstellungsort so aus, dass ausreichend Platz zur Reinigung und Instandhaltung vom Kaminofen, Rauchrohr und Schornstein vorhanden ist, falls die Reinigung nicht von anderen Stellen – wie z.B. vom Dach – durchgeführt werden kann.

Produkt und seine Abgasleitungen sollten regelmäßig vor und nach der Heizperiode überprüft und gereinigt werden.



Lesen Sie die allgemeine Bedienungsanleitung sorgfältig durch.



1. Herstellername oder eingetragene Marke
2. Firmensitz, Website
3. CE-Kennzeichnung
Jahr der Produktzertifizierung
4. Typ und/oder Modellnummer oder Bezeichnung
5. Produktspezifikation
6. Empfohlene Brennstoffe
7. Produktklassifizierung
Type B (EN 16510), 1a Strombezeichnung
8. Gültige Normen
9. Wertetabelle

P_{nom} – Nennleistung
 P_{Wnom} – Nennleistung Wärmetauscher
 η_{nom} – Effizienz
 CO_{nom} – CO-Emissionen bei 13 % O₂
 NO_{xnom} – NO_x bei 13 % O₂
 OGC_{nom} – OGC bei 13 % O₂
 PM_{nom} – Feinstaub bei 13 % O₂
 p_{nom} – Förderdruck
 T_{nom} – Abgastemperatur
 V_h – Dichtheit (standing air loss)

Sicherheitsabstände von brennbaren Materialien:

d_R – hinten
 d_S – seitlich

d_C – decke
 d_P – vorne
 d_F – vorne Boden

Produktmaße:

H – Höhe
 W – Breite
 L – Tiefe
 CON – Produkt ist für den Dauerbetrieb geeignet
 INT – Produkt ist für den Intervallbetrieb geeignet
 D_{out} – Durchmesser Abgasstutzen
 p_w – Maximaler Betriebsdruck
 W – Stromverbrauch (Abbrandsteuerung SIC, EHC)
 NPD (No Performance Determined) – wenn keine Leistung aufgeführt ist oder Parameter angegeben sind.
 Das Etikett entspricht der EU-Verordnung Nr. 305/2011.

10. Instruktionen
11. RLU-Zertifizierung (DIBT):
Hersteller
Zertifizierungsnummer
Name Prüfstätte / Nummer Prüfbericht
12. Leistungserklärung
13. Fertigungsnummer = Seriennummer des Geräts (SN)
14. Strichcode

All local regulations, including those referring to national and European standards, must be observed when installing the product. Assembly and installation of your chosen product must be performed only by an authorized dealer of **Storch Kamine GmbH** company. This is necessary for the recognition of the warranty and the proper functioning of the product. This product is not suitable as a primary heat source.

Instruction manual

Please read the information and instructions in the Instruction manual carefully.

Operating chimney draft

Operating draft is 12 Pa. Maximum operating chimney draft is 20 Pa. This should be measured during full operation of the product. It is recommended to install a draft regulator, especially when the appliance is equipped with unit for automatic combustion regulation.

Authorized fuel

Dry, lump wood with residual moisture up to 20 %. The stated average fuel consumption must always be observed – 2,04 kg/h. The recommended fuel length is approximately 250-350 mm. Depends on the size of the combustion chamber. Always use at least 2 pieces of wood.

Operation of the product

1 Hardening of the paint

The first heating of the product should take place with a limited amount of smaller pieces of wood (ca ½ the average fuel). Leave the door ajar (approximately 2 cm gap), so that the door cord does not stick to the paint. Also open the air supply to the maximum (Fig. C). Slow process of heating up will prevent paint damage and deformation of materials. After burning the wood on glowing coals, you can proceed to hardening of the paint. Place the allowed fuel dose in the chamber, using smaller logs and pieces. Leave the door ajar (approximately 2 cm). The paint under the door must harden sufficiently. When this dose burns out, carry out at least 2 to 3 additional periods with the allowed fuel dose, now with the door closed and the air supply open to the maximum (Fig. C). Hardening of the paint is accompanied by an odor that persists throughout full hardening process, so described actions should only be carried out with sufficient room ventilation.

2 Heating up

Move the air supply lever to the open position (Fig. C), if there is no automatic combustion regulation active. If the product includes a cast iron grate, open it. Use max. twice amount of the average fuel dose for ignition. First place larger logs on the bottom of the chamber, then layer finer logs of dry piece of wood on them (Fig. 2)

– igniting from above. Use a lighter that is specifically designed for this purpose. If necessary (the fire still did not start after some time), leave the door open for a while (approx. 2 cm), for additional sufficient air supply. Then, during standard heating, always keep the door closed. Do not reload new dose of wood, until the previous batch has completely burned to glowing coals and there are only embers in the chamber, without visible flames.

3 Heating and reloading

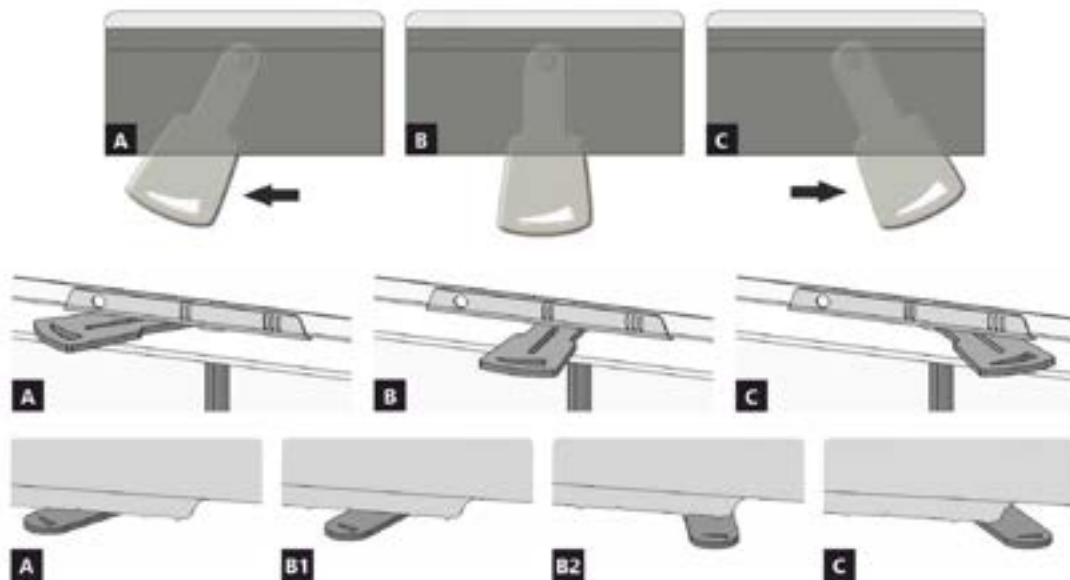
To equalize the pressure in the room and the combustion chamber, slightly open the door to approx. 2 cm gap for 10 seconds before each reloading. This will prevent possible escape of ash and smoke into the room. Add the amount of wood that is suitable for your product, see average fuel consumption (Fig. 4). After reloading the wood, always close the door properly. We recommend setting the air supply lever to the optimum position at nominal output (Fig. B, B1). Do not reload new dose until the wood burns to glowing coals.

4 Termination of heating process

Once the wood in the chamber burns out, move the air supply lever to closed position. This will prevent unwanted leakage of accumulated heat into the chimney / outside (Fig. A).



- 1** preparation of fuel for heating
- 2** placements of wood in the chamber
- 3** igniting the wood from above
- 4** stoking



- A** closed
- B** open – heating at nominal output (optimal operation)
- C** open – starting a fire position (putting the product into operation)

- A** closed
- B1** open – heating at nominal output (optimal operation)
- B2** open – primary air closed
- C** open – starting a fire position (putting the product into operation)

Declared qualities stated

Harmonised technical specification	✓ EN 13240 EN 13229	EN 16510 ✓ Ecodesign	✓ DIN+ ✓ BImSchV2	DIBt ✓ 15a B-VG 2015
Classification of appliance	Type BE			
Energy efficiency (η_{nom})	80,3 %			
The energy efficiency index	107,4			
Energy label	A+			
Fuel	Wood logs			
Fuel length	250-350 mm			
Average fuel consumption	2,04 kg/h			
Allowed fuel dose	2,7 kg/h			
Fuel supply interval	1 hour			
Amount of combustion air	25,9 m ³ /h			
Nominal output (P_{nom})	7,0 kW			
Hot-water exchanger output (P_{Wnom})	--- kW			
Maximum operating overpressure (p_w)	--- bar			
Dry flue gas mass flow rate to calculate the flue gas path	6,7 g/s			
Flue gas temperature (T_{nom})	240 °C			
Mean flue gas temperature after throat	266 °C			
Flue draught (p_{nom})	12 Pa			
Chimney temperature class	T400			
Connection to the common chimney	Yes			
Storage of fuel in the wood shed area	No			
Maximum warming of the wood in the wood shed	--- °C			
Dust O ₂ = 13 % (PM_{nom})	35 mg/Nm ³			
Emissions of gases of combustion (CO in the flue gases at O ₂ = 13 %) (CO_{nom})	0,0809 % 1011 mg/Nm ³			
OGC O ₂ = 13 % (OGC_{nom})	35 mg/Nm ³			
NO _x O ₂ = 13 % (NO_{xnom})	74 mg/Nm ³			
Automatic regulation unit of burning	---			
Power consumption (W)	---			
Standing air loss (V_h)	---			
Intermittent operation (INT) / Continuous operation (CON)	INT			

Basic technical data

Principal dimensions Height (H) Width (W) Length (L)	1347 598 463	mm
Combustion chamber dimensions Height (H) Width (W) Length (L)	430 400 364	mm
Fireplace door dimensions Height (H) Width (W) Length (L)	--- --- ---	mm
Axis height of the rear (side) outlet	1181	mm
Volume of hot-water exchanger	---	l
Flue diameter	150	mm
Diameter of flue throat (D_{out})	150	mm
Diameter of external air connection	125	mm
Weight	243	kg
Area of Inlet ventilation grille	---	cm ²
Area of Outlet ventilation grille	---	cm ²

Distances from flammable materials with un-insulated flue pipe (provided on the product label)

Note

Back (d_R)	200	mm
Front (d_F)	1100	mm
Front to the floor (d_{Ff})	---	mm
Side (d_S)	450	mm
Side with glass (d_{S1})	---	mm
Side – niche (d_{S2})	350	mm
Side – location 45° (d_{S3})	100	mm
Side radiation (d_L)	---	mm
From the floor (d_B)	---	mm
From the ceiling (d_C)	---	mm

Distances from flammable materials with insulated flue pipe *

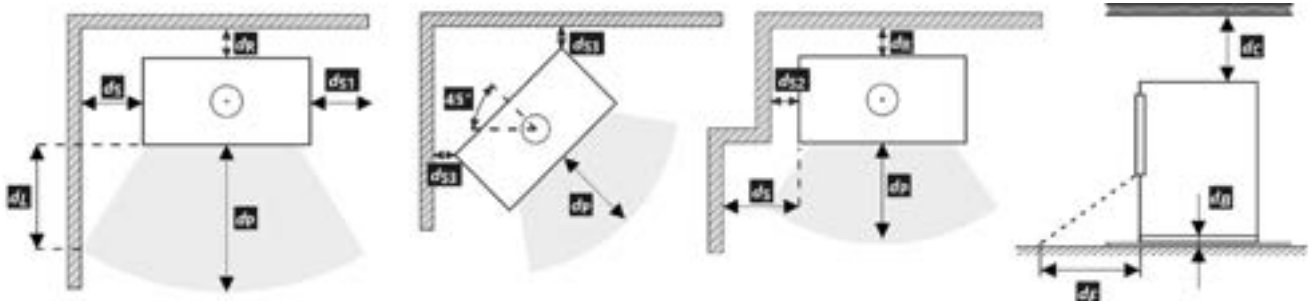
Back (d_R)	---	mm
Side (d_S)	---	mm

Distances from flammable materials with insulated flue pipe and hanging plate (shielding) *

Back (d_R)	---	mm
Side (d_S)	---	mm

Distances from nonflammable materials

Back (d_{Rnon})	200	mm
Side (d_{Snon})	200	mm
Side – niche (d_{S2non})	---	mm



All local regulations, including regulations relating to national and European standards, must be observed during the installation and operation of the product.

- * The distance assumes the use of an insulated flue pipe with a minimum insulation thickness of 25 mm up to the product.

Notice



If the products are installed in areas where air is suctioned by fans, hoods, heating or ventilation equipment, external air intake (EAI) must be ensured. Turn off all ventilation devices in the house before the planned stoking.

The product must be installed on floors with adequate load bearing capacity.

Adequate access for cleaning and maintenance of your product, flue and chimney must be provided during installation, unless the product can be cleaned from another location such as the roof or a dedicated door.

The product and its flue gas paths must be regularly and thoroughly rechecked and cleaned before and after the heating season.



Read the general instructions carefully.

The product label



1. The manufacturer's name or registered trade mark
2. Company headquarters, website
3. CE mark of conformity
The digits indicate the year of issue of the certificate
4. The type and / or the model number designation to enable the appliance to be identified
5. Product specifications
6. Recommended fuel
7. Classification of appliance
Type B (EN 16510-10), 1a (current designation)
8. Applicable standards
9. Table of values

P_{nom} – nominal output
 P_{Wnom} – hot-water exchanger output
 η_{nom} – energy efficiency
 CO_{nom} – CO emissions at 13 % O_2
 NO_{xnom} – NO_x at 13 % O_2
 OGC_{nom} – OGC at 13 % O_2
 PM_{nom} – dust at 13 % O_2
 p_{nom} – flue draught
 T_{nom} – flue gas temperature
 V_h – standing air loss

Distance from flammable materials:

d_R – back
 d_S – side

d_C – from the ceiling
 d_P – front
 d_F – front to the floor

Principal dimensions:

H – height
 W – width

L – depth (length)

CON – the appliance is capable of continuous operation

INT – the appliance is capable of intermittent operation

D_{out} – diameter of the flue throat

p_w – maximum operating overpressure

W – power consumption (regulation SIC, EHC)

NPD (No Performance Determined) – an international abbreviation that can be used if no property or parameters are specified. The label complies with EU Regulation No. 305/2011.

10. Instructions

11. RLU Certification (DIBt):

Manufacturer

Certification number

Name of test centre / number of test report

12. Document: DOP / PCR

13. The serial number

14. Barcode

Toutes les réglementations locales, y compris celles faisant référence aux normes nationales et européennes, doivent être respectées lors de l'installation du produit. Le montage et l'installation du produit que vous avez choisi ne doivent être effectués que par un revendeur agréé de **Storch Kamine GmbH**, pour que la garantie soit honorée et que le produit fonctionne correctement. Ce produit ne convient pas comme source de chaleur principale du chauffage.

Mode d'emploi

Veillez lire attentivement toutes les informations et instructions figurant dans le mode d'emploi.

Tirage de la cheminée en fonctionnement

Le tirage de fonctionnement est de 12 Pa. Le tirage maximal de fonctionnement est de 20 Pa. Il est mesuré lorsque le produit est en plein fonctionnement. Il est recommandé d'installer un régulateur de tirage, en particulier lorsque l'appareil est équipé d'une unité de régulation automatique de la combustion.

Combustible autorisé

Le bois coupé en morceaux et sec dont l'humidité résiduelle ne doit pas dépasser 20 %. La consommation moyenne de combustible indiquée doit toujours être respectée – 2,04 kg/h. La longueur recommandée des bûches est d'environ 250-350 mm. Cela dépend de la taille de la chambre de combustion. Utilisez toujours au moins 2 morceaux de bois.

Fonctionnement du produit

1 Durcissement de la peinture

Le premier chauffage du produit doit se faire avec une quantité limitée de petits morceaux de bois (environ ½ de la quantité moyenne). Il faut laisser la porte entrouverte (espace d'environ 2 cm), afin que le cordon de la porte ne colle pas à la peinture. Ouvrez également l'arrivée d'air au maximum (Fig. C). La lenteur du processus de chauffage évitera les fissures dans les briques d'argile réfractaire, les dommages à la peinture et la déformation des matériaux. Une fois que le combustible a brûlé sur les charbons, vous pouvez procéder au durcissement de la peinture. Chargez le foyer avec la quantité autorisée de combustible (le double de la quantité autorisée), en utilisant des bûches et des morceaux plus petits. Laissez la porte légèrement entrouverte (environ 2 cm). La peinture sous la porte doit être suffisamment durcie. Lorsque ce bois a brûlé, effectuez d'autres chargements, 2 ou 3 au minimum avec une quantité autorisée de combustible, désormais avec la porte refermée et l'arrivée d'air ouverte au maximum (Fig. C). Le durcissement de la peinture s'accompagne d'une odeur qui persiste pendant toute la durée du durcissement de la peinture, donc n'effectuez ce processus qu'avec une ventilation suffisante de la pièce.

2 Mise en chauffe

Placez le levier d'alimentation en air en position ouverte (Fig. C), si la régulation automatique de la combustion n'est pas active. Si le produit comprend une grille en fonte, ouvrez-la. Pour l'allumage utilisez au max. double de la quantité de combustible

moyenne. Placez d'abord les grosses bûches au fond de la chambre, puis superposez des bûches plus fines de bois sec (Fig. 2) – allumer le feu par le haut. Utilisez un briquet spécialement conçu à cet effet. Si nécessaire (le feu n'a toujours pas démarré après un certain temps), laissez la porte ouverte pendant un certain temps (environ 2 cm), pour un apport d'air supplémentaire suffisant. Ensuite, avec le chauffage standard, il faut toujours garder la porte fermée. N'ajoutez pas de combustible pendant le feu jusqu'à ce que le bois soit complètement brûlé jusqu'aux braises.

3 Chauffage et chargementa

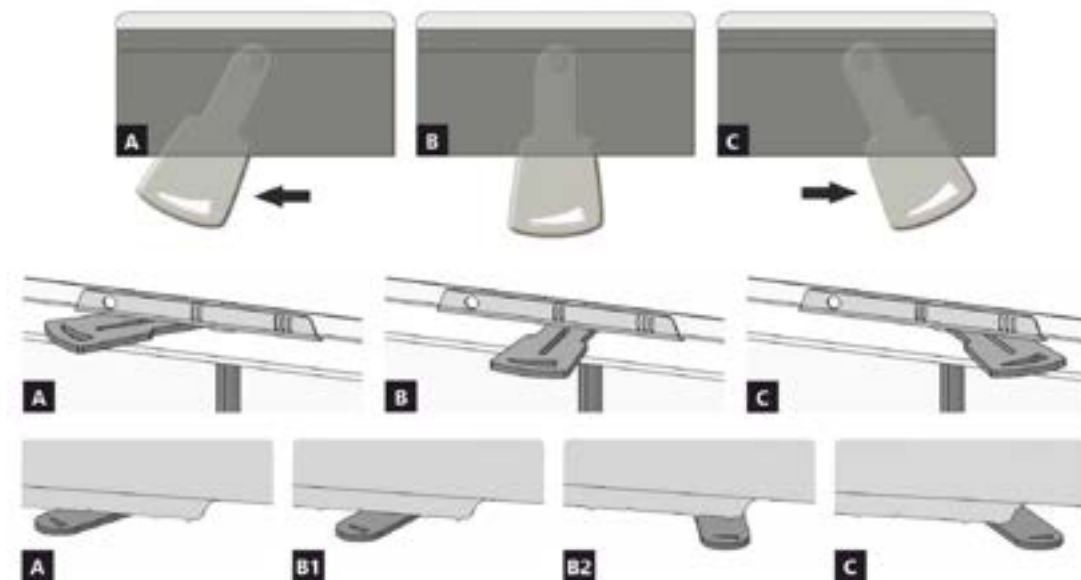
Lors du chargement, ouvrez la porte du poêle d'environ 2 cm et attendez environ 10 secondes pour égaliser la pression dans la pièce. Cela permet d'éviter les fuites éventuelles de cendres et de fumée dans la pièce. N'ajoutez que la quantité de bois qui convient à ce produit, voir la consommation moyenne de combustible (Fig. 4). Fermez la porte du foyer après l'ajout. Il est recommandé de régler le contrôle de l'air sur la position optimale à la puissance nominale (Fig. B, B1). N'ajoutez rien tant que le bois n'est pas réduit en braises.

4 Fin du chauffage

Une fois que le bois est consommé, mettez la Commande d'air en air en position fermée. Vous éviterez ainsi toute fuite indésirable de la chaleur accumulée dans la cheminée/à l'extérieur (Fig. A).



- 1 préparation du combustible pour l'allumage
- 2 empilage du bois dans le foyer
- 3 allumage du bois par le haut
- 4 chargement



- A** fermée
B ouverte – chauffage à la puissance nominale (fonctionnement optimal)
C ouverte – position lors du premier allumage du feu (mise en service du produit)

- A** fermée
B1 ouverte – chauffage à la puissance nominale (fonctionnement optimal)
B2 ouverte – air primaire fermé
C ouverte – position lors du premier allumage du feu (mise en service du produit)

Caractéristiques déclarées du produit

Norme(s) Européennes	✓ EN 13240 EN 13229	EN 16510 ✓ Ecodesign	✓ DIN+ ✓ BImSchV2	DIBt ✓ 15a B-VG 2015
Classification de l'appareil	Type BE			
Rendement énergétique (η_{nom})	80,3 %			
L'indice d'efficacité énergétique EEI	107,4			
Label énergétique	A+			
Combustible	Bûches			
Longueur recommandée de bûches	250-350 mm			
Consommation moyenne de combustible	2,04 kg/h			
Charge en bois autorisé	2,7 kg/h			
Intervalle entre les chargements de combustible	1 heure			
Débit massique des fumées	25,9 m ³ /h			
Puissance nominale (P_{nom})	7,0 kW			
Puissance nominale de l'échangeur (P_{Wnom})	---			
Surpression maximale de fonctionnement (p_w)	---			
Débit massique des gaz de combustion secs pour le calcul des gaz de combustion	6,7 g/s			
Température moyenne des résidus de combustion (T_{nom})	240 °C			
Température moyenne des résidus de combustion derrière la sortie	266 °C			
Tirage de conduit de fumée (p_{nom})	12 Pa			
Classe de température	T400			
Raccordement à une cheminée collective	Oui			
Stockage du combustible dans range bûches	Non			
Réchauffement maximal du bois dans range bûches	---			
Poussière O ₂ = 13 % (PM_{nom})	35 mg/Nm ³			
Résidus de combustion émis (CO dans les résidus de combustion pour O ₂ = 13 %) (CO_{nom})	0,0809 % 1011 mg/Nm ³			
OGC O ₂ = 13 % (OGC_{nom})	35 mg/Nm ³			
NOx O ₂ = 13 % (NO_{xnom})	74 mg/Nm ³			
Régulation automatique de la combustion	---			
La consommation d'électricité (W)	---			
Standing air loss (V_h)	---			
Fonctionnement par intermittence (INT) / Service ininterrompu (CON)	INT			

Données techniques de base

Dimensions principales Hauteur (H) Largeur (W) Profondeur (L)	1347 598 463	mm
Dimensions de la chambre de combustion Hauteur (H) Largeur (W) Profondeur (L)	430 400 364	mm
Dimensions de la porte (du foyer) Hauteur (H) Largeur (W) Profondeur (L)	--- --- ---	mm
Hauteur de l'axe de la sortie arrière (latérale)	1181	mm
Volume de l'échangeur de chaleur	---	l
Diamètre du conduit de fumée	150	mm
Diamètre de buse d'air de combustion (D_{out})	150	mm
Diamètre de l'arrivée d'air centrale	125	mm
Poids	243	kg
Zone de la grille de ventilation d'entrée	---	cm ²
Zone de la grille de ventilation de sortie	---	cm ²

Distance par rapport aux matériaux combustibles pour un conduit de fum. non isolé (conform. aux la plaque signalétique)

Note

Arrière (d_R)	200	mm
Avant (d_P)	1100	mm
Avant (par rapport au sol) (d_F)	---	mm
Latéral (d_S)	450	mm
Latéral avec vitre (d_{S1})	---	mm
Latéral – niche (d_{S2})	350	mm
Latéral – emplacement 45° (d_{S3})	100	mm
Rayonnement latéral (d_L)	---	mm
Depuis le sol (d_B)	---	mm
Plafond (d_C)	---	mm

Distance par rapport aux matériaux combustibles pour un conduit de fumée isolé *

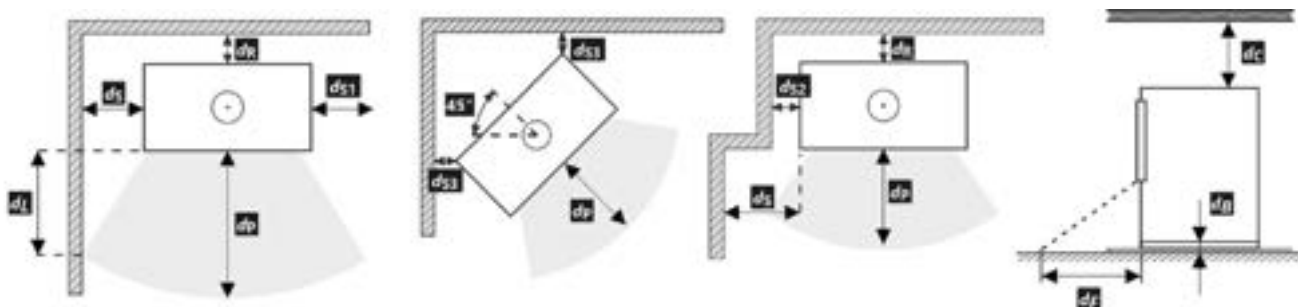
Arrière (d_R)	---	mm
Latéral (d_S)	---	mm

Distance par rapport aux matériaux combustibles pour un conduit de fumée isolé une plaque de suspension *

Arrière (d_R)	---	mm
Latéral (d_S)	---	mm

Distance par rapport aux matériaux non combustibles

Arrière (d_{Rnon})	200	mm
Latéral (d_{Snon})	200	mm
Latéral – niche (d_{S2non})	---	mm



Lors de l'installation et de l'utilisation du produit, toutes les réglementations locales doivent être respectées, y compris celles relatives aux normes nationales et européennes.

- * La distance suppose l'utilisation d'un conduit de fumée isolé avec une épaisseur d'isolation minimale de 25 mm jusqu'au produit.

Avertissement

Si les produits sont installés dans des zones où l'air est aspiré par des ventilateurs, des hottes, des équipements de chauffage ou de ventilation, il faut assurer une arrivée d'air central (AAC). Avant d'un nouveau chargement, éteignez tous les appareils de ventilation de votre maison.

Le produit doit être installé sur des sols présentant une capacité de charge adéquate.

Un accès adéquat pour le nettoyage et l'entretien de votre produit, du conduit de fumée et de la cheminée doit être prévu lors de l'installation, à moins que le produit puisse être nettoyé depuis un autre endroit tel que le toit ou une porte dédiée.

Le produit et ses conduits de fumée doivent être régulièrement et soigneusement révisés et nettoyés avant et après la saison de chauffage.



Veillez lire attentivement les instructions générales.

La plaque signalétique du produit



1. Le nom du fabricant ou la marque déposée
2. Siège social, site web
3. Marque de conformité CE
Les chiffres indiquent l'année de délivrance du certificat
4. Type, numéro ou désignation du modèle permettant d'identifier le produit
5. Caractéristiques du produit
6. Combustibles recommandés
7. Classification de l'appareil
Type B (EN 16510-10), 1a (désignation en vigueur)
8. Normes en vigueur
9. Tableau des valeurs

P_{nom} – puissance nominale

P_{Wnom} – puissance nominale de l'échangeur

η_{nom} – rendement énergétique

CO_{nom} – émissions de CO à 13 % d'O₂

NO_{xnom} – NO_x à 13 % d'O₂

OGC_{nom} – OGC à 13 % d'O₂

PM_{nom} – dust à 13 % d'O₂

p_{nom} – tirage de conduit de fumée

T_{nom} – température de sortie des résidus de combustion

V_h – standing air loss

Distance aux matériaux combustibles:

d_R – arrière

d_S – latéral

d_C – plafond

d_P – avant

d_F – avant (par rapport au sol)

Dimensions principales:

H – hauteur

W – largeur

L – profondeur

CON – l'appareil est apte à un service ininterrompu

INT – l'appareil est apte à un fonctionnement par intermittence

D_{out} – diamètre de buse d'air de combustion

p_w – surpression maximale de fonctionnement

W – la consommation d'électricité (SIC, EHC)

NPD (No Performance Determined) – une abréviation internationale qui peut être utilisée lorsqu'aucune propriété ou paramètre n'est spécifié. L'étiquette est conforme au règlement de l'UE n° 305/2011.

10. Instructions

11. Certification RLU (DIBt), les informations relatives à la certification doivent être remplies:

Société

Numero de certificat

Laboratoire d'essai où la certification a eu lieu

12. Document de déclaration de performance

13. Numéro de série

14. Code barre

In fase di montaggio del prodotto, è necessario rispettare tutte le prescrizioni in vigore, comprese le disposizioni inerenti alle norme nazionali ed europee. Le operazioni di montaggio e installazione del prodotto possono essere eseguite solo da un rivenditore autorizzato **Storch Kamine GmbH**, ai fini della validità della garanzia e del corretto funzionamento del prodotto. Il presente prodotto non è idoneo come fonte principale di calore per impianti di riscaldamento.

Istruzioni per l'uso

Si prega di prendere in considerazione le informazioni e le istruzioni riportate nel manuale d'uso.

Tiraggio d'esercizio della canna fumaria

Tiraggio d'esercizio 12 Pa. Tiraggio d'esercizio massimo 20 Pa. Il tiraggio va misurato con il prodotto in funzione a pieno regime. Consigliamo di installare un regolatore del tiraggio. Si tratta di un accorgimento particolarmente indispensabile in caso di installazione di gestione automatica della combustione.

Combustibile approvato

Pezzi di legna secca con umidità residua massima del 20 %. È sempre necessario rispettare il consumo medio di combustibile – 2,04 kg/h. La lunghezza raccomandata è di circa 250-350 mm. Dipende dalle dimensioni della camera di combustione. Usare sempre almeno 2 pezzi di legna.

Utilizzo del prodotto

1 Bruciatura della vernice del prodotto

Effettuare la prima accensione del fuoco con una quantità piuttosto esigua di legna (circa ½ della dose media). Lasciare lo sportello socchiuso (circa 2 cm) per evitare che la cordicella dello sportello si attacchi alla vernice. Quindi, aprire al massimo l'afflusso dell'aria (Fig. C). Seguendo i consigli sopra riportati, in fase di accensione si evitano danni e deformazioni dei materiali. Una volta che la legna diventa brace, si può passare alla fase successiva di combustione. Caricare il focolare con la quantità di combustibile dose ammessa. Lasciare lo sportello leggermente aperto (circa 2 cm). È necessario che la vernice sotto lo sportello si indurisca sufficientemente. Una volta esaurito questo lotto, effettuare almeno altre 2-3 ricariche con la quantità di combustibile dose ammessa, ma adesso già con lo sportello chiuso e con l'afflusso dell'aria aperto al massimo (Fig. C). Durante la combustione della vernice, sentirete per tutto il tempo del cattivo odore. Questa operazione va pertanto eseguita solo se è assicurata una sufficiente aerazione del locale.

2 Avvio della combustione

Impostare il dispositivo di comando dell'afflusso dell'aria in posizione aperta (Fig. C), a meno che non vi sia la gestione automatica della combustione. Aprire la griglia in ghisa, se presente. Per l'accensione del fuoco, utilizzare al max. il doppio della quantità consumo medio di combustibile. Sul fondo del focolare, collocare innanzitutto tronchetti di grandi dimensioni e poi, sopra di essi, pezzi di legna secca

più piccoli (Fig. 2) – incendiare il legna dall'alto. Per accendere il fuoco, si prega di utilizzare un accendifuoco adeguato. Se necessario (per esempio se non si riesce ad accendere il fuoco come si deve), lasciare lo sportello aperto per un po' di tempo (circa 2 cm), in modo da fare entrare aria a sufficienza all'interno. Successivamente, durante il normale utilizzo, lasciare lo sportello chiuso. Durante la fase di accensione, non aggiungere combustibile finché la fiamma non si estingue.

3 Riscaldamento e aggiunta del combustibile

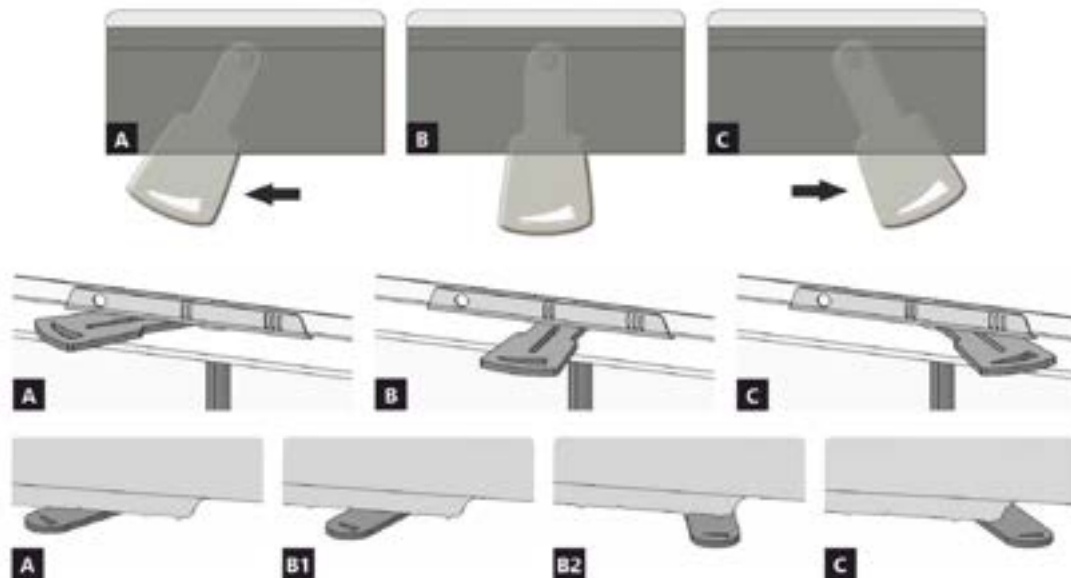
Quando si aggiunge la legna, lasciare lo sportello del focolare aperto di circa 2 cm e attendere circa 10 s finché la pressione nell'apparecchio non si bilancia. In questo modo, si eviteranno inutili fuoriuscite di cenere e fumo nella stanza. Inserire sempre e solo la quantità di legna adatta per il prodotto in questione – vedi consumo medio di combustibile (Fig. 4). Dopo aver aggiunto il carburante, chiudere di nuovo lo sportello. Consigliamo di impostare il dispositivo di regolazione dell'aria nella posizione ottimale, con potenza termica nominale (Fig. B, B1). Non aggiungere legna finché quella già presente non diventa brace.

4 Fine del riscaldamento

Quando il combustibile nel focolare non arde più, chiudere il dispositivo di controllo dell'aria. Chiudendo il dispositivo di controllo dell'aria, si evita la fuoriuscita indesiderata di calore non accumulato verso la canna fumaria (Fig. A).



- 1 preparazione del combustibile per l'accensione iniziale
- 2 inserimento iniziale della legna nel focolare
- 3 incendiare il legna dall'alto
- 4 aggiunta della legna



- A** chiuso
B aperto – riscaldamento a potenza nominale (funzionamento ottimale)
C aperto – posizione durante il riscaldamento (avvio dell'unità)

- A** chiuso
B1 aperto – riscaldamento a potenza nominale (funzionamento ottimale)
B2 aperto – aria primaria chiusa
C aperto – posizione durante il riscaldamento (avvio dell'unità)

Proprietà dichiarate del prodotto

Specificazioni tecniche armonizzate	✓ EN 13240 EN 13229	EN 16510 ✓ Ecodesign	✓ DIN+ ✓ BImSchV2	DIBt ✓ 15a B-VG 2015
Classificazione del prodotto	Type BE			
Efficienza energetica (η_{nom})	80,3 %			
Indice di efficienza prodotto	107,4			
Etichetta energetica	A+			
Combustibile	Legna			
Combustibile – lunghezza	250-350 mm			
Consumo medio di combustibile	2,04 kg/h			
Dose ammessa di combustibile	2,7 kg/h			
Intervallo di aggiunta di combustibile	1 ora			
Quantità di aria di combustione	25,9 m ³ /h			
Protenza nominale (P_{nom})	7,0 kW			
Protenza nominale dello scambiatore di acqua calda (P_{Wnom})	---			
Sovrappressione massima di funzionamento (p_w)	---			
Portata dei fumi di scarico secchi per il calcolo delle condotte dei fumi di scarico	6,7 g/s			
Temperatura dei gas combusti alla potenza calorica nominale (T_{nom})	240 °C			
Temp. media dei gas di scarico al collo alla potenza termica nominale	266 °C			
Tiro di esercizio (p_{nom})	12 Pa			
Classe di temperatura del camino	T400			
Collegamento al camino collettivo	Sì			
Stoccaggio del combustibile nell'area della stufa a legna	No			
Riscaldamento massimo della legna nella stufa a legna	---			
Polvere O ₂ = 13 % (PM_{nom})	35 mg/Nm ³			
Emissioni (CO nei gas comburenti all' O ₂ = 13 %) (CO_{nom})	0,0809 % 1011 mg/Nm ³			
OGC O ₂ = 13 % (OGC_{nom})	35 mg/Nm ³			
NOx O ₂ = 13 % (NO_{Xnom})	74 mg/Nm ³			
Controllo automatico della combustione	---			
Consumo di energia elettrica (W)	---			
Perdita d'aria in piedi (V_h)	---			
Funzionamento intermittente (INT) / Funzionamento continuo (CON)	INT			

Dati tecnici di base

Dimensioni principali Altezza (H) Larghezza (W) Profondità (L)	1347 598 463	mm
Dimensioni della camera di combustione Altezza (H) Larghezza (W) Profondità (L)	430 400 364	mm
Dimensioni dello sportello del focolare Altezza (H) Larghezza (W) Profondità (L)	--- --- ---	mm
Altezza dell'asse dell'uscita posteriore (laterale)	1181	mm
Volume dello scambiatore di acqua calda	---	l
Diametro del condotto fumario	150	mm
Diametro del gola della canna fumaria (D_{out})	150	mm
Diametro dell'afflusso centralizzato di aria	125	mm
Peso	243	kg
Superficie della griglia di aerazione d'ingresso	---	cm ²
Superficie della griglia di aerazione d'uscita	---	cm ²

Distanza di materiali infiammabili

con canna fumaria non isolata (indicato sull'etichetta di produzione)

Nota

Posteriore (d_R)	200	mm
Anteriore (d_P)	1100	mm
Anteriore (rispetto al pavimento) (d_F)	---	mm
Laterali (d_S)	450	mm
Vetrata laterale (d_{S1})	---	mm
Laterali – nicchia (d_{S2})	350	mm
Laterali – posizione 45° (d_{S3})	100	mm
Radiazione laterale (d_L)	---	mm
Dal pavimento (d_B)	---	mm
Dal soffitto (d_C)	---	mm

Distanza di materiali infiammabili con canna fumaria isolata *

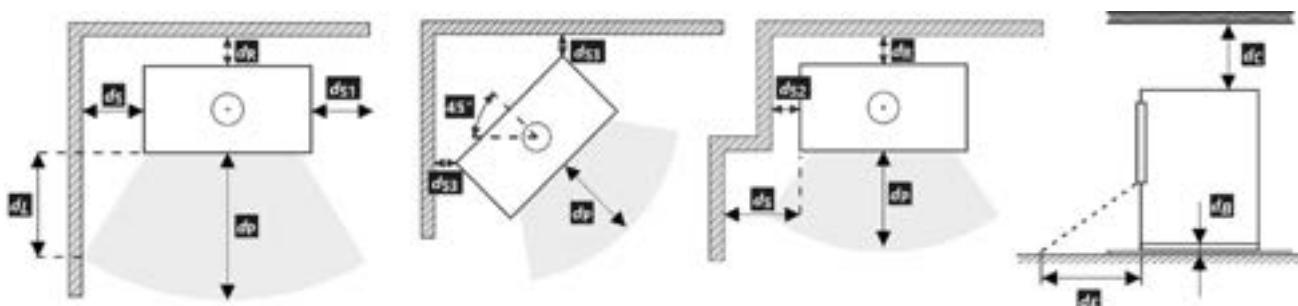
Posteriore (d_R)	---	mm
Laterali (d_S)	---	mm

Distanza di materiali infiammabili con canna fumaria isolata una piastra di sospensione *

Posteriore (d_R)	---	mm
Laterali (d_S)	---	mm

Distanza di materiali non infiammabili

Posteriore (d_{Rnon})	200	mm
Laterali (d_{Snon})	200	mm
Laterali – nicchia (d_{S2non})	---	mm



Durante il montaggio e l'uso del prodotto, devono essere rispettate tutte le normative locali, incluse le norme nazionali ed europee.

- * La distanza presuppone l'utilizzo di una canna fumaria isolata con uno spessore minimo di isolamento di 25 mm fino al prodotto.

Avvertimento

Se i prodotti sono installati in aree in cui l'aria viene estratta da ventilatori, cappe, apparecchiature di ventilazione, riscaldamento o ventilazione, è necessario prevedere un'alimentazione d'aria sufficiente (alimentazione centrale dell'aria). Spegner tutti i dispositivi di ventilazione presenti in casa prima di pianificare una nuova costruzione.

Il prodotto deve essere installato su pavimenti con una capacità di carico adeguata.

Durante l'installazione è necessario garantire un accesso adeguato per la pulizia e la manutenzione del prodotto, della canna fumaria e del camino, a meno che il prodotto non possa essere pulito da un'altra posizione, come il tetto o una porta dedicata.

Il prodotto e i suoi percorsi dei gas di scarico devono essere regolarmente e accuratamente controllati e puliti prima e dopo la stagione di riscaldamento.



Leggere attentamente le istruzioni generali.

Targhetta di produzione

1 LOGO

2 Company
WEB

3 CE 23

4 TYPE
THE MODEL NUMBER

5 Room heater for residential buildings – with water heating.
Raumheizung für Wohngebäude – mit Warmwasserbereitung.
Chauffage des locaux pour les bâtiments résidentiels – avec chauffage de l'eau.
Riscaldatore della stanza per edifici residenziali – con riscaldamento dell'acqua.

6 Use only these recommended fuels. | Verwenden Sie nur diese empfohlenen Brennstoffe.
N'utilisez que ces combustibles recommandés. | Usare solo questi carburanti raccomandati.
Wood logs | Scheitholz | Bûches | Legna

7 Classification of appliance | Klassifizierung des Geräts | Classification
de l'appareil | Classificazione dell'apparecchio Type-B [1a]

8 Standards | Normen
Normes | Norme CEN EN 13240 / CEN EN 13229 / EN 16119-1 (redesign) [EN 13240] DIN+
ITA 8 / VC 2215

9

P_{nom}	kW		Read and follow assembly and instructions manual. Use only recommended fuel. Not for continuous heating. Information about the connection in a shared flue can be found in the installation instruction. Lesen und befolgen Sie der Aufbau- und Bedienungsanleitung. Verwenden Sie nur vorgeschriebene Brennstoffe. Die Feuerstätte ist für Zeitbrand geeignet. Informationen über den Anschluss an einen gemeinsamen Schornstein finden Sie in der Installationsanleitung. Veuillez lire et suivre attentivement le Mode d'emploi avant de procéder à la première mise en chauffe. N'utilisez que du combustible recommandé. L'appareil n'est pas conçu pour un chauffage continu. Les informations concernant le raccordement dans un conduit de fumée commun se trouvent dans le Mode d'emploi. Leggere e seguire il manuale di montaggio e istruzioni. Usare solo il combustibile raccomandato. Non per il riscaldamento continuo. Le informazioni sul collegamento in una canna fumaria comune si trovano nelle istruzioni per l'installazione.
P_{Wnom}	kW		
η_{nom}	%	±	
CO_{nom} (13 % O ₂)	mg/m ³	±	
NO_{xnom} (13 % O ₂)	mg/m ³	±	
OGC_{nom} (13 % O ₂)	mg/m ³	±	
PM_{nom} (13 % O ₂)	mg/m ³	±	
P_{nom}	Pa		
T_{nom}	°C		
V_h	m ³ /h	NPD	
d_R	mm		
d_S	mm		
d_C	mm		
d_P	mm		
d_F	mm		
H	mm		
W	mm		
L	mm		
CON, INT			
d_{out}	mm		
p_w	bar		
W	W	NPD	

10

11

12 DOP/CPR doc.

13 Serial number | Fertigungsnummer
Numéro de série | Numero di serie

14 NUMBER

1. Nome del produttore o marchio registrato
2. Sede aziendale, sito web
3. Marchio di conformità CE
Le cifre indicano l'anno di emissione del certificato
4. Tipo, numero o designazione del modello per identificare il prodotto
5. Specifiche del prodotto
6. Combustibili consigliati
7. Classificazione dei prodotti
Type B (EN 16510), designazione di corrente 1a
8. Norme applicabili
9. Tabella dei valori

P_{nom} – potenza nominale
 P_{Wnom} – potenza nominale dello scambiatore di calore
 η_{nom} – indice di efficienza prodotto
 CO_{nom} – emissioni di CO al 13 % di O₂
 NO_{xnom} – NO_x al 13 % di O₂
 OGC_{nom} – OGC al 13 % di O₂
 PM_{nom} – polvere al 13 % di O₂
 p_{nom} – tiro di esercizio
 T_{nom} – temperatura dei gas combusti
 V_h – perdita d'aria in piedi

Distanza da materiali infiammabili:

d_R – posteriore
 d_S – laterali

d_C – dal soffitto
 d_P – anteriore
 d_F – anteriore (rispetto al pavimento)

Dimensioni principali:

H – altezza
W – larghezza
L – profondità
CON – Il prodotto è adatto al funzionamento continuo
INT – Il prodotto è adatto al funzionamento intermittente
 D_{out} – diametro del gola della canna fumaria
 p_w – sovrappressione massima di funzionamento
W – consumo di energia elettrica (gestione aut. SIC, EHC)
NPD (No Performance Determined) – un'abbreviazione internazionale che può essere utilizzata quando non sono specificati proprietà o parametri. La marcatura è conforme al Regolamento UE 305/2011.

10. Istruzioni
11. Certificazione RLU (DIBt), devono essere compilate le informazioni per la certificazione:
Azienda
Numero di certificato
Laboratorio di prova in cui si è svolta la certificazione
12. Documento di Dichiarazione di Prestazione
13. Numero di serie
14. Codice a barre

ECUADOR E40 SE

DE Produktdatenblatt gemäß Verordnung EU 2015/1186

Name oder Warenzeichen des Lieferanten	Storch Kamine GmbH
Modellkennung des Lieferanten	ECUADOR E40 SE
Energieeffizienzklasse des Modells	A+
Direkte Wärmeleistung (kW)	7,0
Indirekte Wärmeleistung (kW)	-
Energieeffizienzindex EEI	107,4
Energieeffizienz bei Nennwärmeleistung (%)	80,3
Energieeffizienz bei Mindestlast (%)	Pass

Hinweise zu Installation und Wartung:

Bitte lesen und befolgen Sie die Aufstell- und Bedienungsanleitung!

Abstände zu brennbaren Bauteilen sowie Brandschutz müssen eingehalten werden!

Der Feuerstätte muss ausreichend Verbrennungsluft zuströmen können!

Heizgeräte mit Wassertechnik dürfen nur in Betrieb genommen werden, wenn alle Sicherheitseinrichtungen betriebsbereit und funktionsfähig sind!

EN Product sheet under Regulation EU 2015/1186

Supplier's name or trademark	Storch Kamine GmbH
Supplier's model identifier	ECUADOR E40 SE
The energy efficiency class of the model	A+
The direct heat output in (kW)	7,0
The indirect heat output in (kW)	-
The energy efficiency index EEI	107,4
The useful energy efficiency at nominal heat output (%)	80,3
The useful energy efficiency at minimum load (%)	Pass

Installation and maintenance instructions:

Please read and follow the installation and operating instructions!

Distances to combustible components and fire protection must be observed!

Sufficient combustion air must be able to flow to the fireplace!

Heating devices with water technology may only be put into operation if all safety devices are operational and functional!

FR Fiche produit selon la réglementation EU 2015/1186

Le nom du fournisseur ou la marque commerciale	Storch Kamine GmbH
La référence du modèle donnée par le fournisseur	ECUADOR E40 SE
La classe d'efficacité énergétique du modèle	A+
La puissance thermique directe en (kW)	7,0
La puissance thermique indirecte en (kW)	-
L'indice d'efficacité énergétique EEI	107,4
Le rendement utile à la puissance thermique nominale et (%)	80,3
Le rendement utile à la puissance thermique minimale (%)	Pass

Instructions d'installation et d'entretien:

Veuillez lire attentivement les instructions d'installation et d'utilisation et respecter les!

Les distances par rapport aux éléments combustibles et la protection contre le feu doivent être respectées!

L'air de combustion doit circuler en quantité suffisante dans le produit!

Le produit échangeur d'eau chaude ne doit être mis en service que si tous les dispositifs de sécurité sont fonctionnels!

IT Scheda prodotto secondo normativa EU 2015/1186

Nome oppure marchio del fornitore	Storch Kamine GmbH
Codice prodotto del fornitore	ECUADOR E40 SE
Classe di efficienza energetica del modello	A+
Potenza termica diretta in (kW)	7,0
Potenza termica indiretta in (kW)	-
Indice di efficienza prodotto EEI	107,4
Efficienza del combustibile con potenza termica nominale (%)	80,3
Efficienza del combustibile con carico minimo (%)	Pass

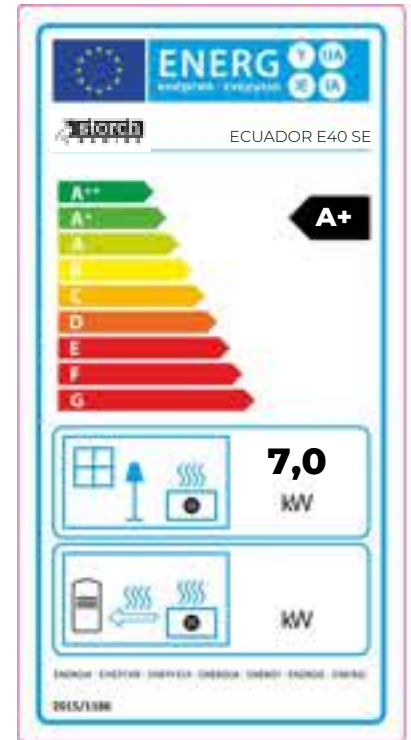
Istruzioni per l'installazione e la manutenzione:

Leggere attentamente e seguire le istruzioni generali.

Rispettare le distanze dai materiali combustibili e dalla protezione antincendio!

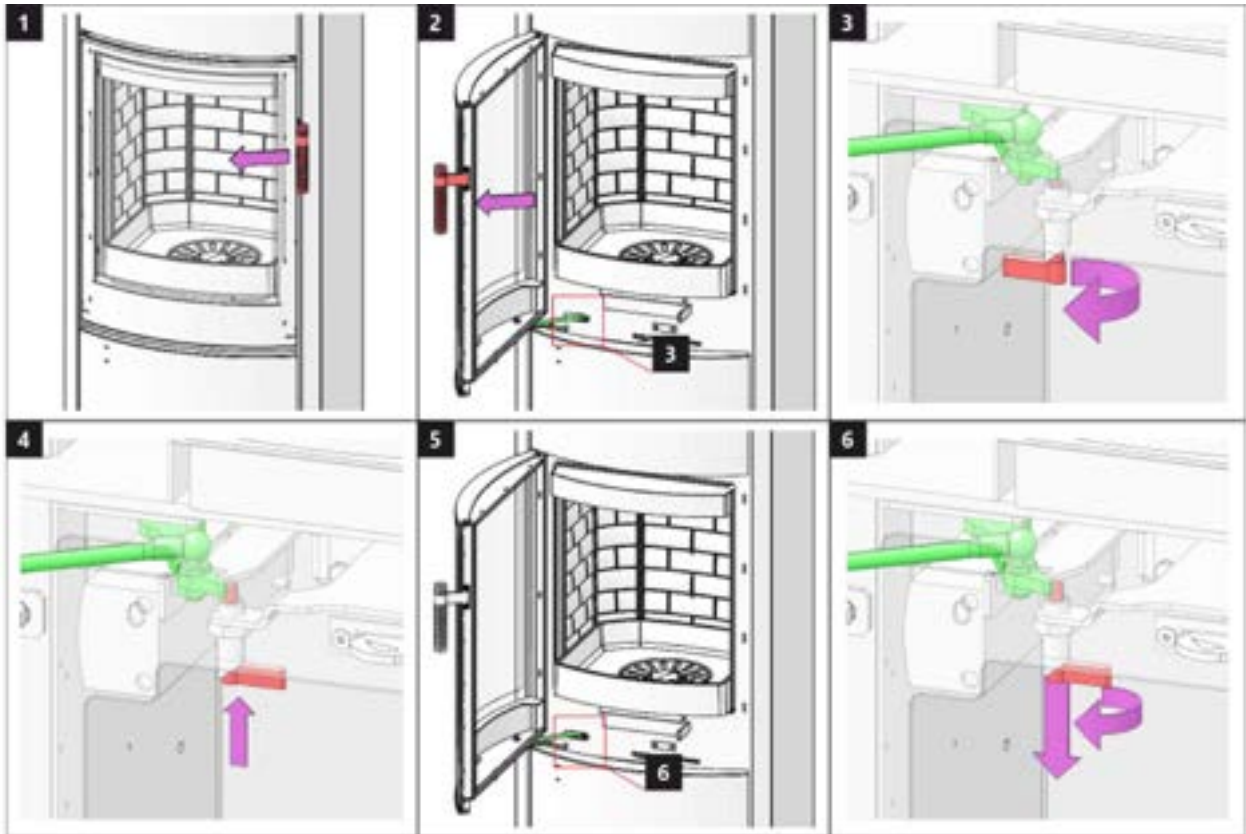
Nel prodotto deve affluire una quantità sufficiente di aria di combustione!

Lo scambiatore di calore per acqua calda può essere messo in funzione solo se tutti i dispositivi di sicurezza sono funzionanti!



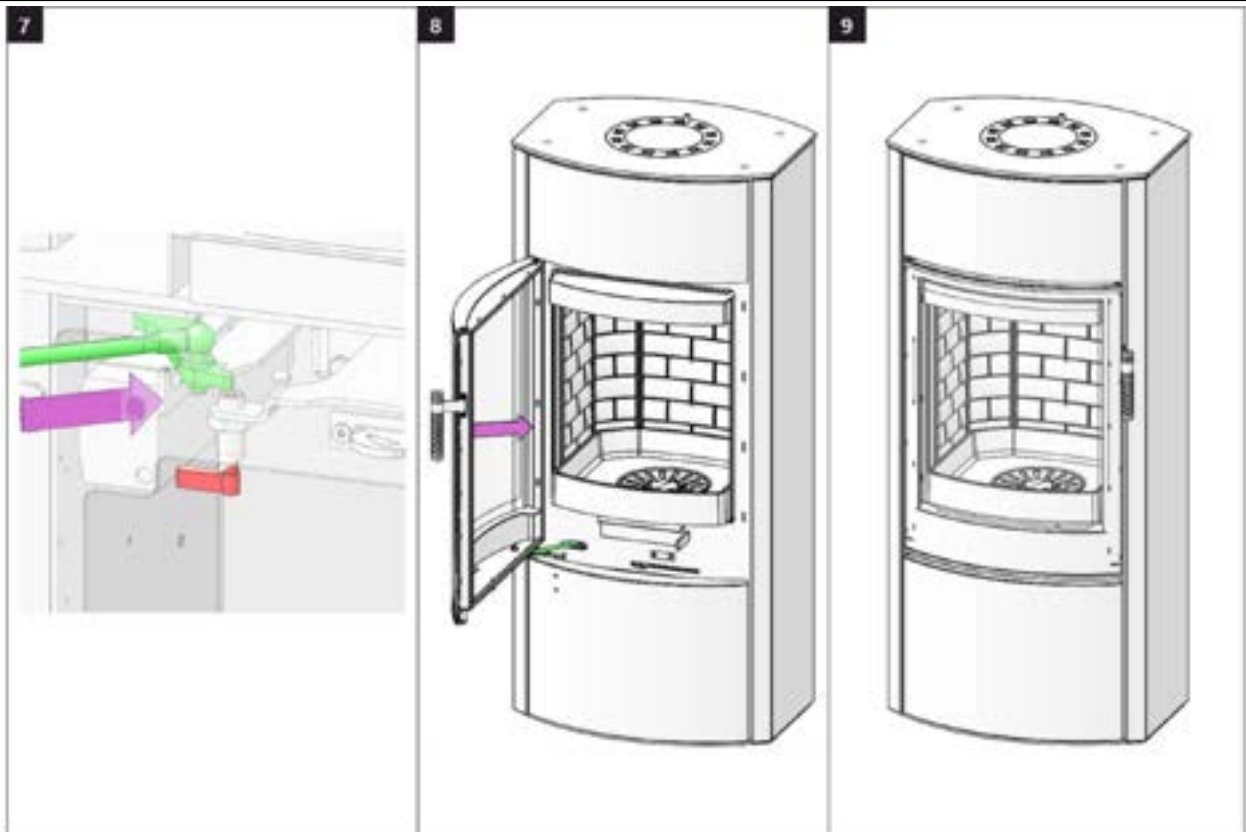
Feuerraumtür - Arretierung 1 | Fireplace door - Locking mechanism 1

Porte du foyer - Mécanisme de verrouillage 1 | Sportello del focolare - Meccanismo di blocco 1

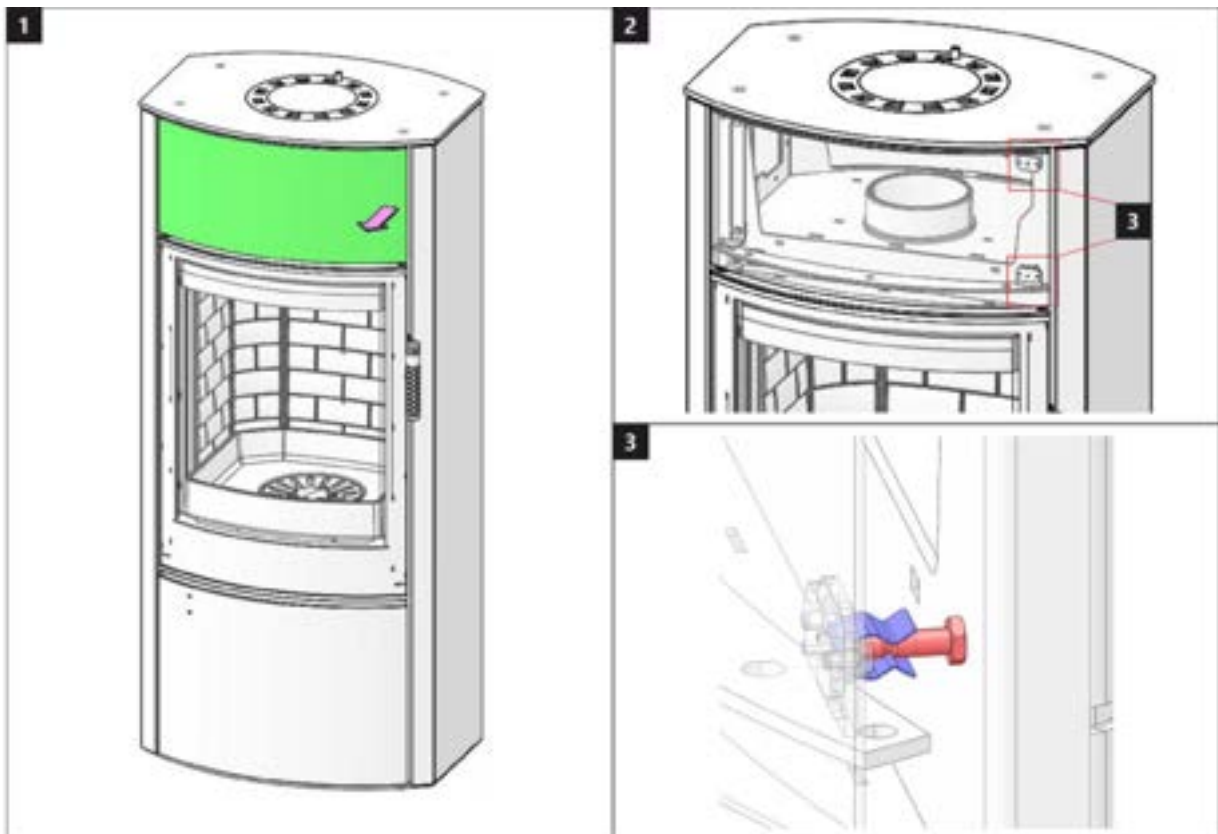


Feuerraumtür - Arretierung 2 | Fireplace door - Locking mechanism 2

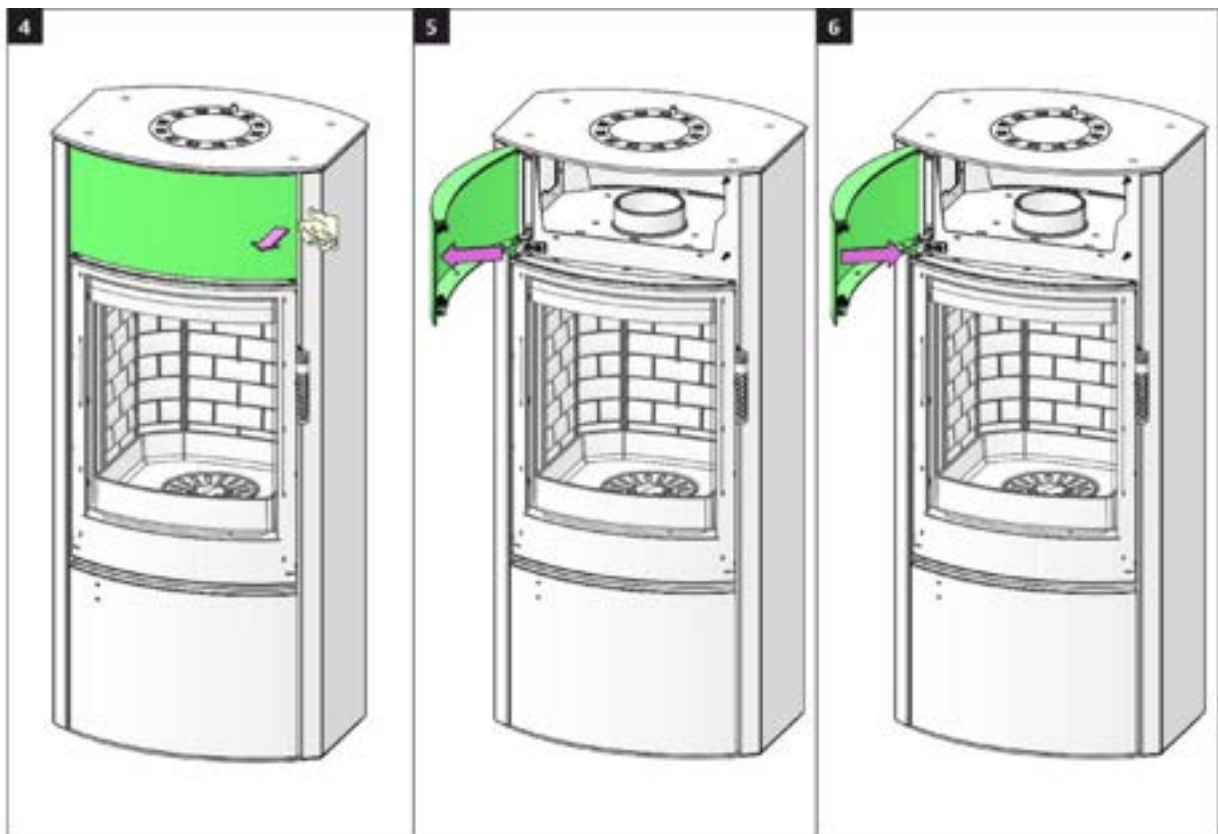
Porte du foyer - Mécanisme de verrouillage 2 | Sportello del focolare - Meccanismo di blocco 2



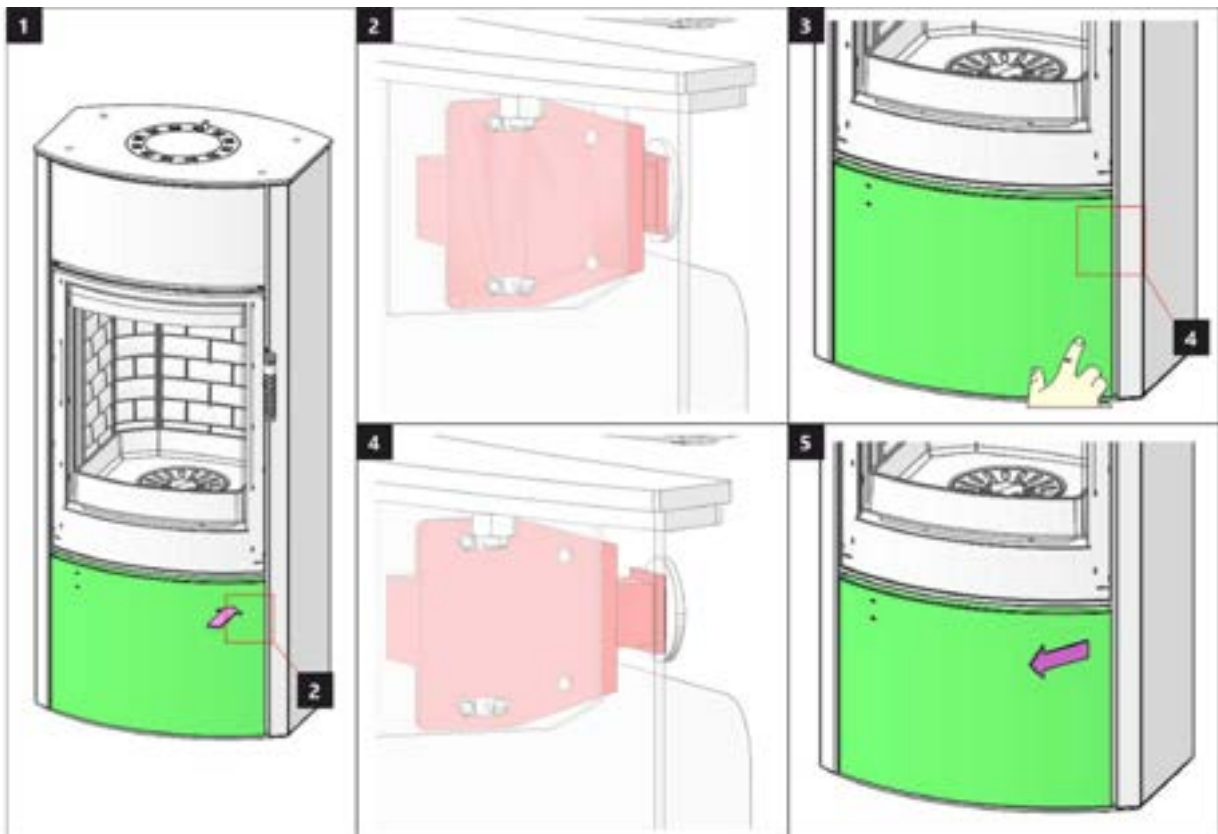
Speicherfachtür 1 | Accumulation compartment door 1 | Porte du compartiment d'accumulation 1 | Sportello dell'accumulo 1



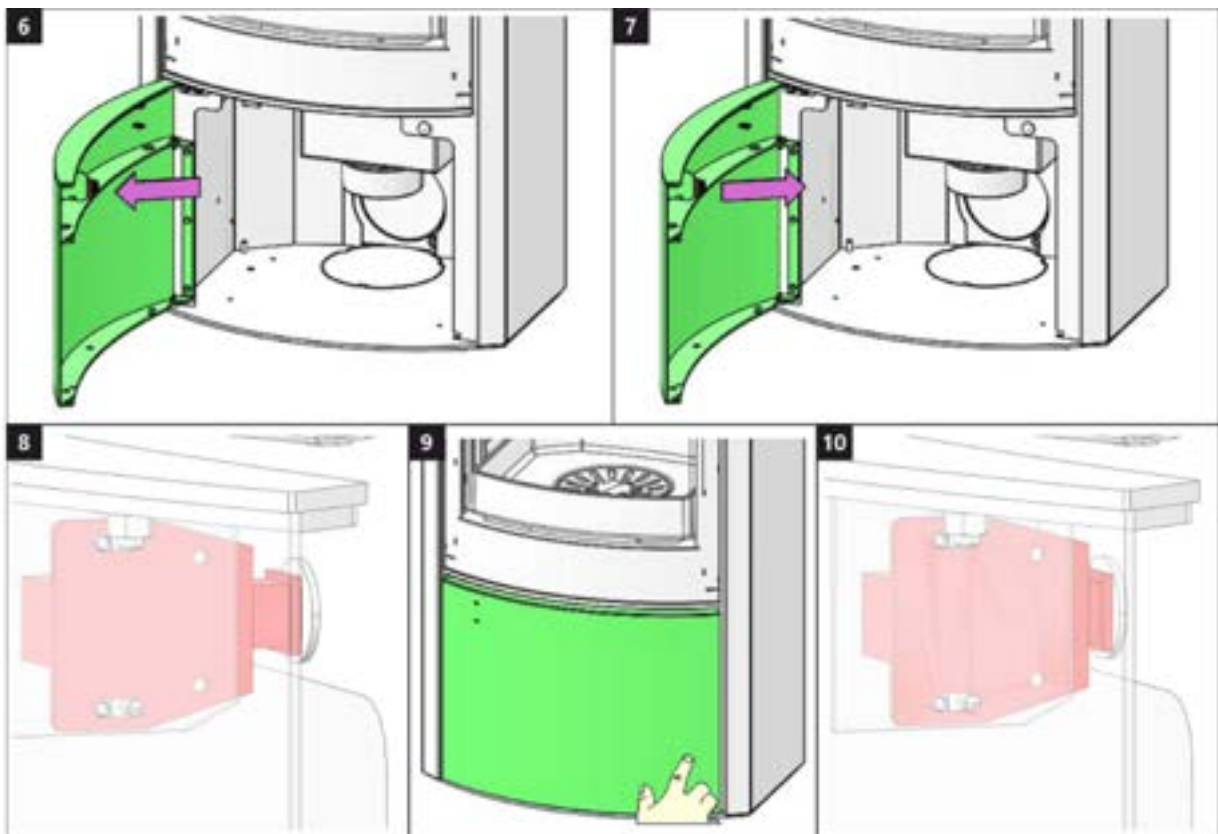
Speicherfachtür 2 | Accumulation compartment door 2 | Porte du compartiment d'accumulation 2 | Sportello dell'accumulo 2



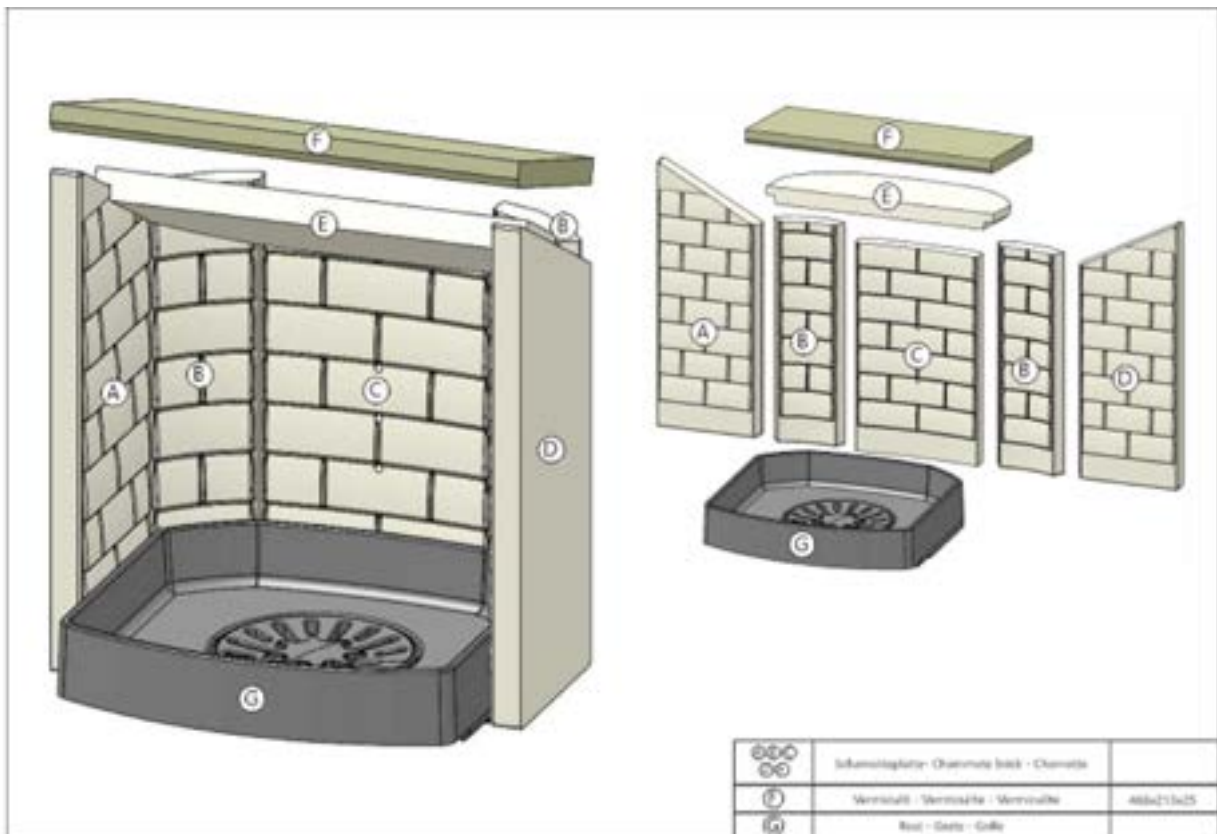
Holzfactür 1 | Wooden compartment door 1 | Porte de compartiment en bois 1 | Sportello della lagnaia 1



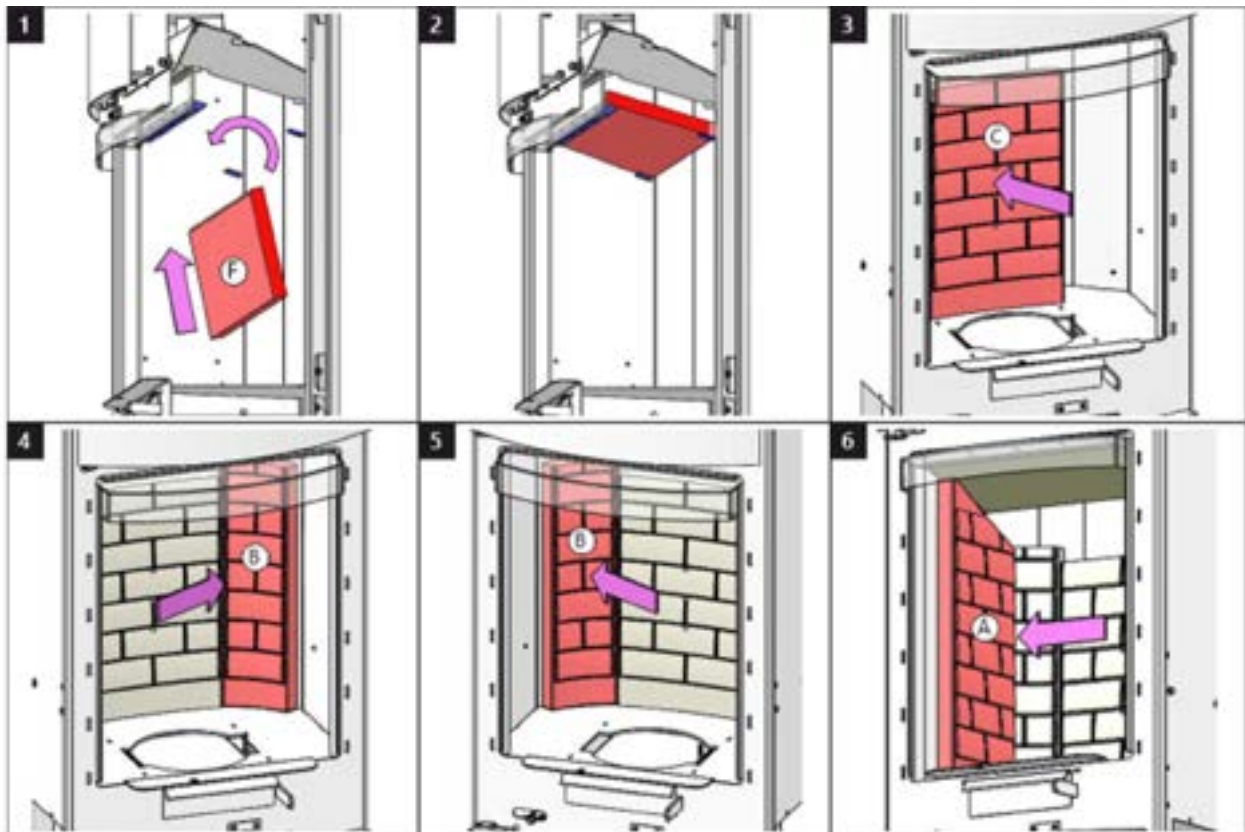
Holzfactür 2 | Wooden compartment door 2 | Porte de compartiment en bois 2 | Sportello della lagnaia 2



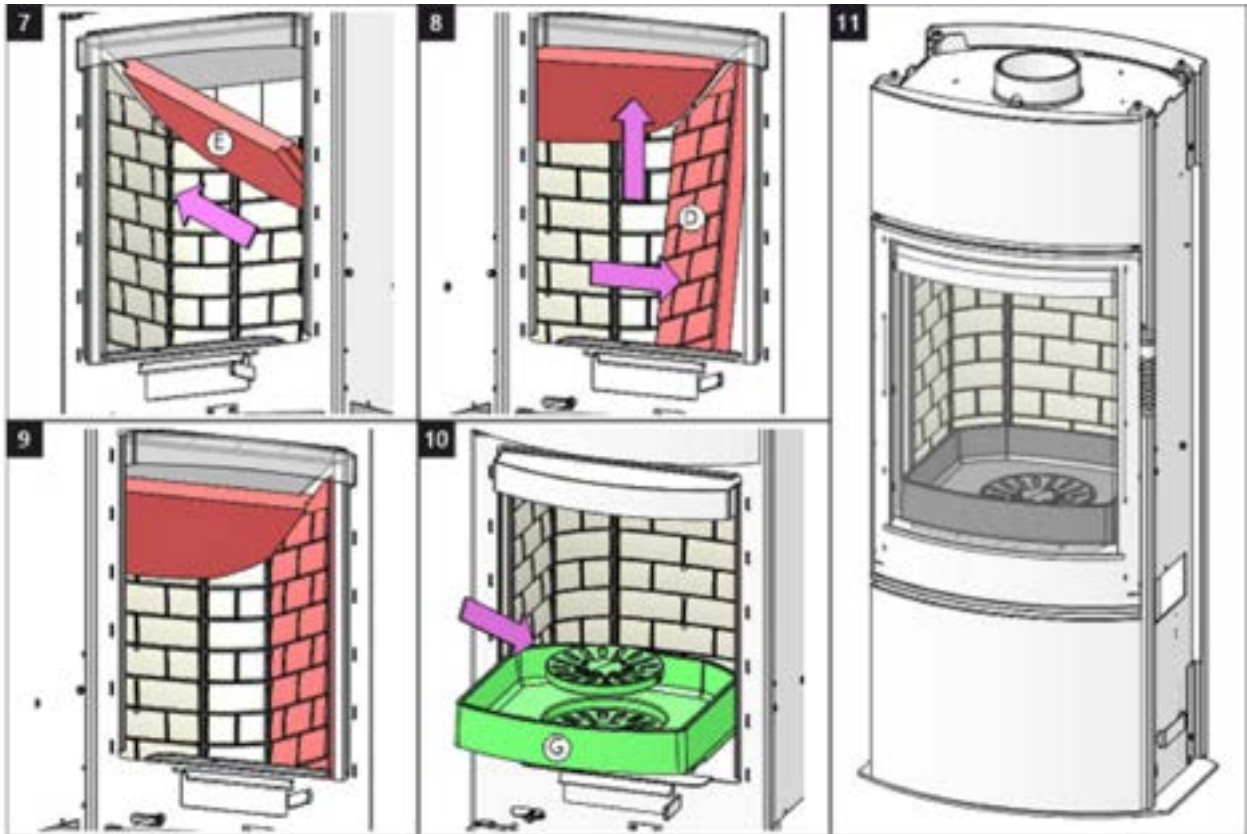
Brennkammer 1 | Burning chamber 1 | Chambre de combustion 1 | Camera di combustione 1



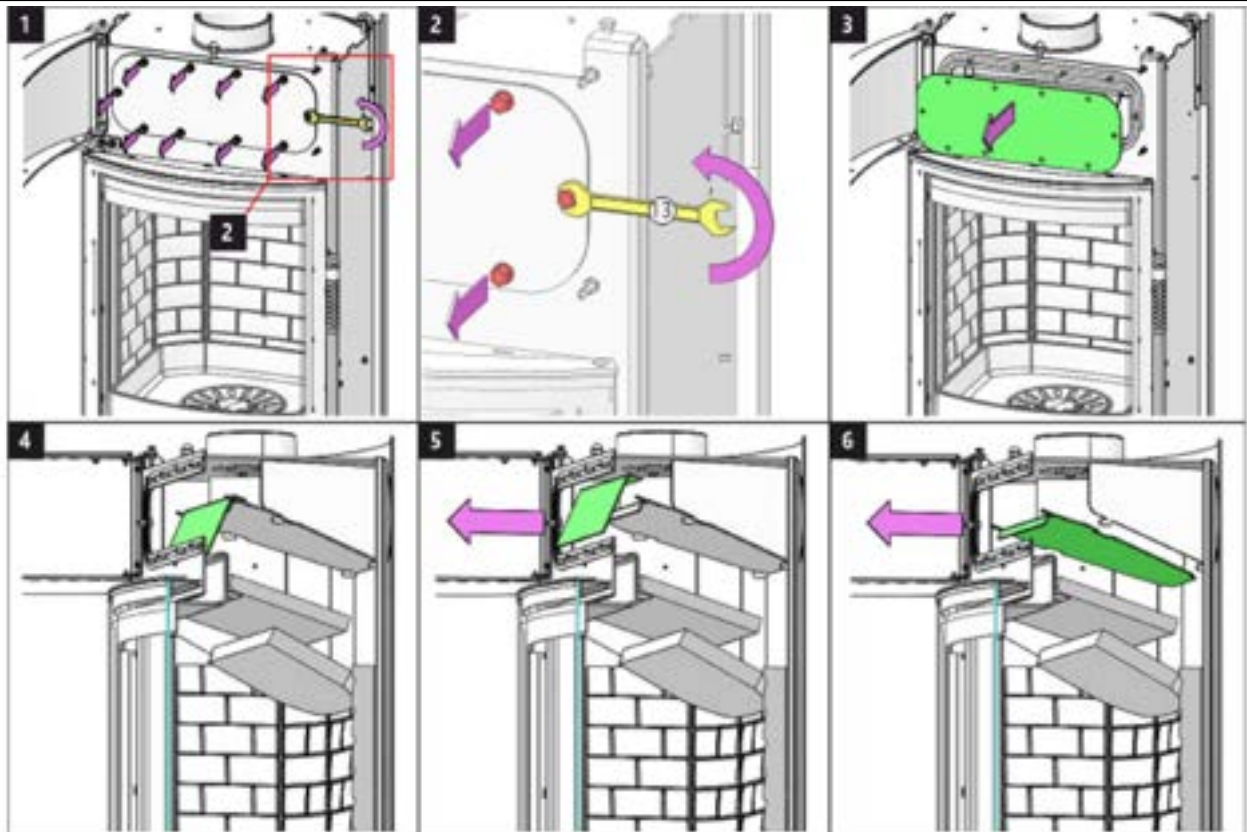
Brennkammer 2 | Burning chamber 2 | Chambre de combustion 2 | Camera di combustione 2



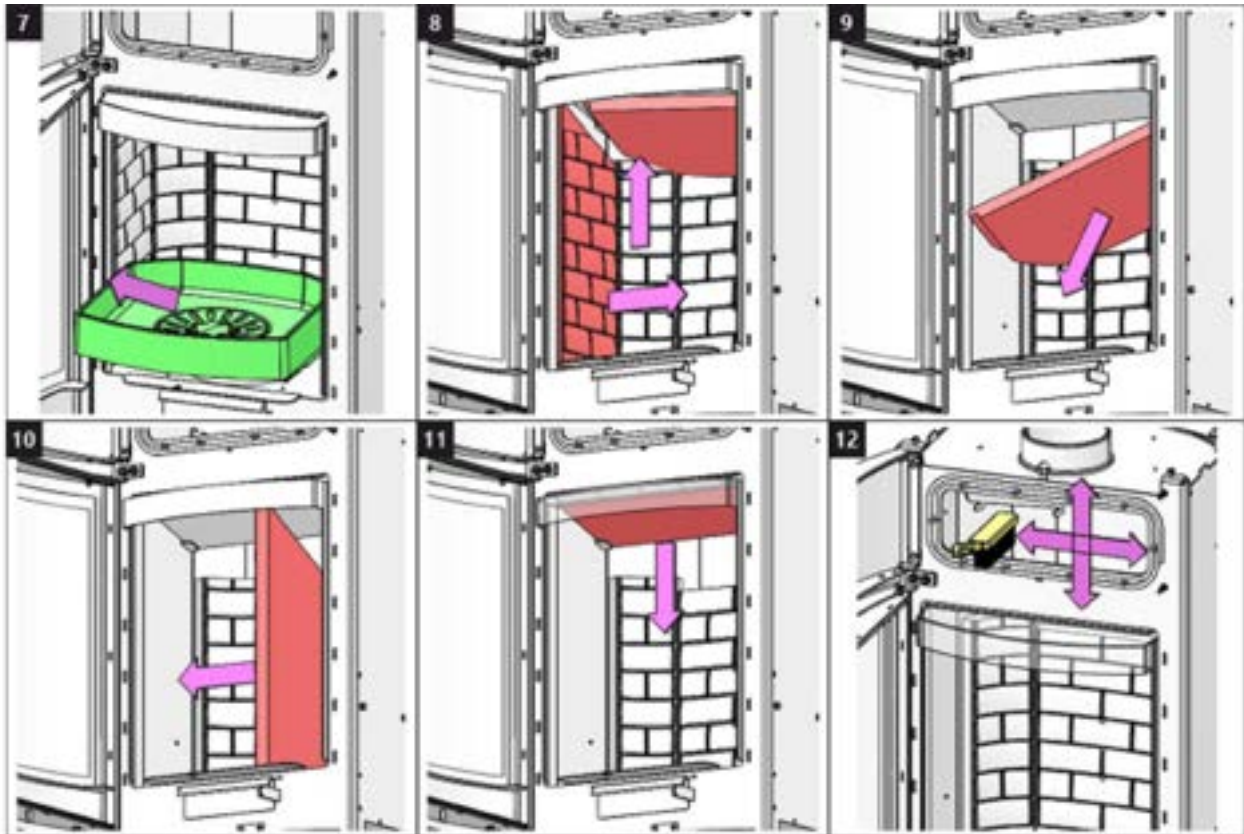
Brennkammer 3 | Burning chamber 3 | Chambre de combustion 3 | Camera di combustione 3



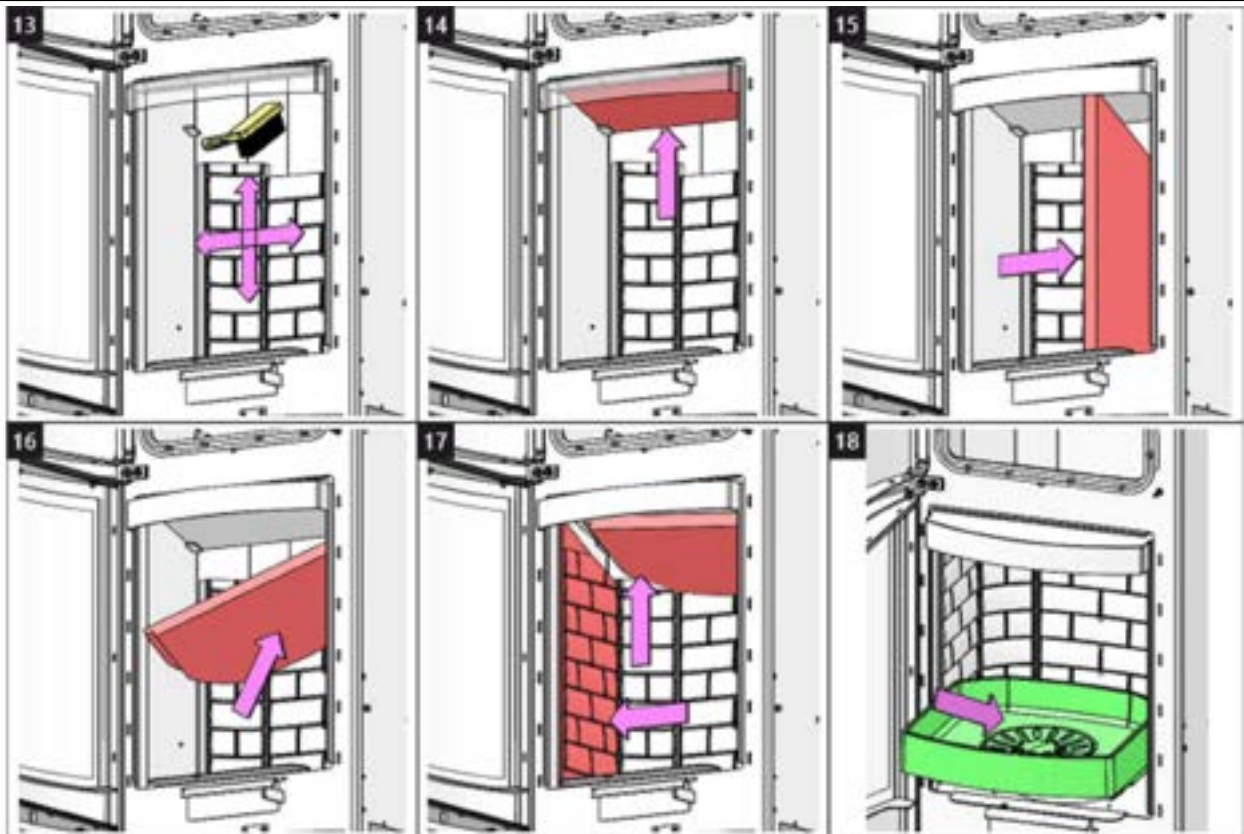
Reinigung Rauchgaswege 1 | Cleaning of flue gas path 1
 Nettoyage des conduits de fumées 1 | Pulizia delle vie dei fumi di scarico 1



Reinigung Rauchgaswege 2 | Cleaning of flue gas path 2
 Nettoyage des conduits de fumées 2 | Pulizia delle vie dei fumi di scarico 2



Reinigung Rauchgaswege 3 | Cleaning of flue gas path 3
 Nettoyage des conduits de fumées 3 | Pulizia delle vie dei fumi di scarico 3



Reinigung Rauchgaswege 4 | Cleaning of flue gas path 4
Nettoyage des conduits de fumées 4 | Pulizia delle vie dei fumi di scarico 4





Storch Kamine GmbH

Mohnweg 1
90613 Großhabersdorf
Germany

www.storch-kamine.de

ECUYE40 R



ECUADOR E40 SE

INSTALLATIONSANLEITUNG

DE

INSTALLATION INSTRUCTIONS

EN

INSTRUCTIONS D'INSTALLATION

FR

ISTRUZIONI PER L'INSTALLAZIONE

IT

Bei der Installation des Produkts müssen alle örtlichen Vorschriften, einschließlich derjenigen, die sich auf nationale und europäische Normen beziehen, beachtet werden. Die Montage und Installation des von Ihnen gewählten Produkts darf nur von einem autorisierten Händler der **Storch Kamine GmbH** durchgeführt werden, damit die Garantie anerkannt wird und das Produkt einwandfrei funktioniert. Dieses Produkt ist nicht als Hauptwärmequelle zum Heizen geeignet.

Gebrauchsanweisungen

Bitte beachten Sie die Informationen und Hinweise in der Allgemeinen.

Kaminzug

Betrieblicher Kaminzug 12 Pa.
Maximaler Betriebszug 20 Pa.
Der Kaminzug wird während dem Betrieb gemessen. Wir empfehlen einen Zugbegrenzer zu installieren. Dieser ist beim Heizen mit einer automatischen Verbrennungsregelung notwendig.

Zugelassener Brennstoff

Trockenes Scheitholz mit einer Restfeuchte von bis zu 20 %. Der durchschnittliche Verbrauch von – 2,11 kg/h ist stets einzuhalten. Die empfohlene Länge in Abhängigkeit von der Brennkammergröße beträgt ca. 250-350 mm. Es sind stets mindestens zwei Holzstücke zu benutzen.

Betrieb

1 Lack einbrennen

Führen Sie das erste Anfeuern mit einer kleineren Holzmenge (feineres Holz, ca. ½ der durchschnittlichen Brennstoffmenge) durch. Lassen Sie die Brennkammertür einen Spalt bereit offen (ca. 2 cm), damit die Dichtungsschnur nicht am Lack kleben bleibt und öffnen Sie komplett die Luftzufuhr (Abb. C). Schonendes Heizen verhindert Lackschäden und Verformungen. Nach dem das Holz bis zur Glut verbrannt ist, können Sie mit dem Einbrennen fortfahren. Befüllen Sie die Brennkammer mit der zulässigen Brennstoffmenge (feineres Holz). Lassen Sie die Tür einen Spalt breit offen (etwa 2 cm). Der Lack an der Tür muss ausreichend aushärten. Wiederholen Sie den Vorgang mindestens weitere 2–3 Male mit der zulässigen Brennstoffmenge und geöffneter Luftzufuhr (Abb. C.). Beim Einbrennen kommt es zur Lackausgasungen. Sorgen Sie deshalb während der gesamten Einbrennphase für ausreichende Belüftung des Stellraumes.

2 Anheizen

Öffnen Sie den Luftschieber (Abb. C), aber nur, wenn Ihr Kaminofen nicht mit einer automatischen Abbrandsteuerung ausgestattet ist. Falls vorhanden, öffnen Sie den Gusseisen-Rost. Benutzen Sie zum Anheizen die max. zweifache durchschnittliche Brennstoffmenge. Legen Sie zuerst größere trockene Holzstücke auf den Boden der Brennkammer und stapeln feineres

Anzündholz darüber (Abb. 2) – Anzünden von oben. Verwenden Sie zum Anzünden einen geeigneten Zünder. Falls nötig, lassen Sie die Tür für kurze Zeit leicht geöffnet (ca. 2 cm), damit das Feuer genügend Luft zum Entflammen bekommt. Während des Regelbetriebs ist die Brennkammertür stets geschlossen zu halten. Legen Sie erst wieder Holz nach, wenn die vorherige Holzmenge bis zur Glut abgebrannt ist und die Flammen erloschen sind.

3 Heizen und Nachlegen

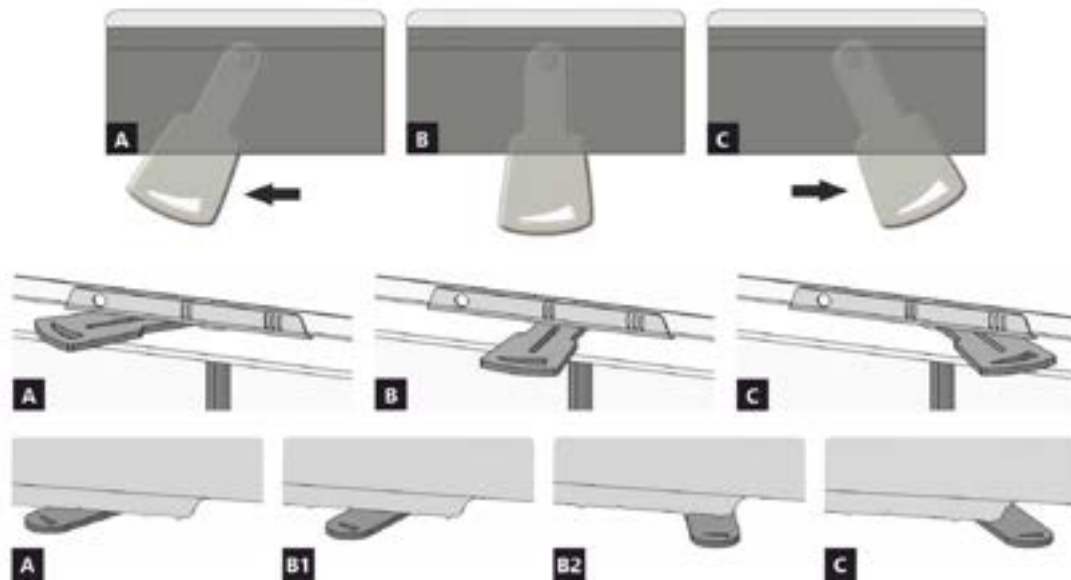
Öffnen Sie zuerst spaltbreit die Feuerraumtür und warten etwa 10 Sekunden, um den Druck im Raum auszugleichen. Dadurch wird ein mögliches Austreten von Asche und Rauch in den Raum verhindert. Legen Sie nur die für das Produkt geeignete Holzmenge nach, siehe durchschnittlichen Brennstoffverbrauch (Abb. 4). Schließen Sie danach die Feuerraumtür. Es wird empfohlen, den Luftregler auf die optimale Position bei Standardmenge einzustellen (Abb. B, B1). Legen Sie erst nach, wenn das Holz bis zur Glut abgebrannt ist.

4 Heizen beenden

Um ein unerwünschtes Entweichen der kumulierten Wärme in den Schornstein zu verhindern, empfehlen wir Ihnen den Luftregler nach dem Ausbrennen der Brennkammer zu schließen (Abb. A).



- 1** Brennstoff vorbereiten
- 2** Holz in der Brennkammer stapeln
- 3** Anzünden von oben
- 4** Nachlegen



- A** geschlossen
- B** offen – Heizen im Nennwärmeleistung (optimaler Betrieb)
- C** offen – Position bei Inbetriebnahme (Anheizen)

- A** geschlossen
- B1** offen – Heizen im Nennwärmebereich
- B2** offen – Primärluft geschlossen
- C** offen – Position bei Inbetriebnahme (Anheizen)

Deklarierte Produkteigenschaften

Harmonisierte technische Spezifikation	✓ EN 13240 EN 13229	EN 16510 ✓ Ecodesign	✓ DIN+ ✓ BImSchV2	DIBt ✓ 15a B-VG 2015
Produktklassifizierung	Type BE			
Energiewirkungsgrad (η_{nom})	80,0 %			
Energieeffizienzindex	110,8			
Energielabel	A+			
Brennstoff	Scheitholz			
Brennstofflänge	250-350 mm			
Durchschnittlicher Brennstoffverbrauch	2,11 kg/h			
Zulässiger Brennstoffverbrauch	2,7 kg/h			
Brennstofflieferintervall	1 Stunde			
Verbrennungsluftmenge	26,7 m ³ /h			
Nennwärmeleistung (P_{nom})	7,0 kW			
Wärmetauscherleistung (P_{Wnom})	--- kW			
Maximaler Betriebsüberdruck (p_w)	--- bar			
Rauchgasmassenstrom (trocken) für die Berechnung der Rauchgaswege	6,6 g/s			
Durchschnittliche Abgastemperatur (T_{nom})	248 °C			
Durchschnittliche Rauchgastemperatur hinter dem Stutzen	274 °C			
Förderdruck (p_{nom})	12 Pa			
Temperaturklasse	T400			
Mehrfachbelegung	Ja			
Lagerung von Brennstoff im Holzfach	Nein			
Maximale Erwärmung des Holzes im Holzfach	--- °C			
Feinstaub O ₂ = 13 % (PM_{nom})	37 mg/Nm ³			
Abgasemission (CO in den Abgasen bei O ₂ = 13 %) (CO_{nom})	0,0746 % 932 mg/Nm ³			
OGC O ₂ = 13 % (OGC_{nom})	38 mg/Nm ³			
NO _x O ₂ = 13 % (NO_{xnom})	77 mg/Nm ³			
Automatische Abbrandsteuerung	EHC, Program 5			
Stromverbrauch (W)	--- W			
Ständiger Luftverlust (V_h)	--- m ³ _N /h			
Intervallbetrieb (INT) / Dauerbetrieb (CON)	INT			

Technische Grunddaten

Hauptabmessungen Höhe (H) Breite (W) Tiefe (L)	1347 598 463	mm
Abmessungen der Brennkammer Höhe (H) Breite (W) Tiefe (L)	430 400 394	mm
Abmessungen der Feuerraumtür Höhe (H) Breite (W) Tiefe (L)	--- --- ---	mm
Achshöhe hinterer (seitlichen) Rauchrohanschluss	1181	mm
Volumen Wärmetauscher	---	l
Rauchrohrdurchmesser	150	mm
Abgasstutzen (D_{out})	150	mm
Durchmesser zentrale Luftzufuhr	125	mm
Gewicht	247	kg
Fläche Zuluftgitter	---	cm ²
Fläche Abluftgitter	---	cm ²

Abstand zu brennbaren Materialien

mit unisoliertem Rauchrohr (auf dem Typenschild angegeben)

Bemerkung

Rückwand (d_R)	200	mm
Strahlungsbereich (d_P)	1100	mm
Strahlungsbereich zum Boden (d_F)	---	mm
Seitenwände (d_S)	450	mm
Seite mit Glas (d_{S1})	---	mm
Seite – Nische (d_{S2})	350	mm
Seite – Ausrichtung 45° (d_{S3})	100	mm
Seitliche Strahlung (d_L)	---	mm
Von dem Boden (d_B)	---	mm
Von der Decke (d_C)	---	mm

Abstand zu brennbaren Materialien mit isoliertem Rauchrohr *

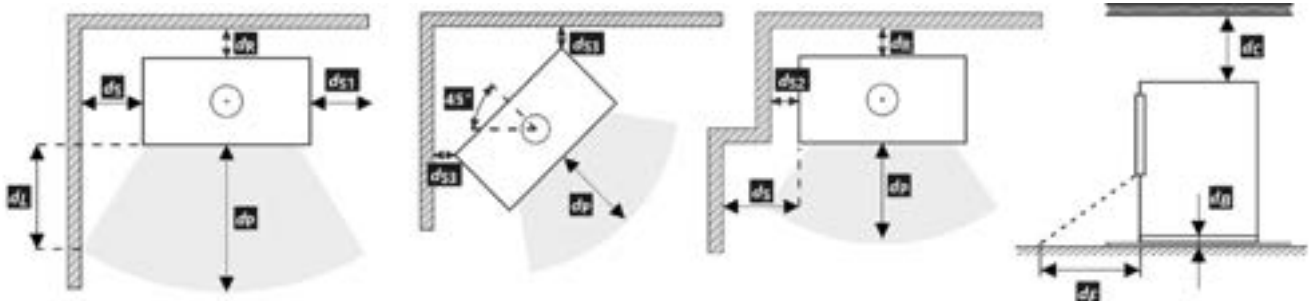
Rückwand (d_R)		mm
Seitenwände (d_S)		mm

Abstand zu brennbaren Materialien mit isoliertem Rauchrohr und Aufhängeblech (Abschirmung) *

Rückwand (d_R)		mm
Seitenwände (d_S)		mm

Abstand zu nicht brennbaren Materialien

Rückwand (d_{Rnon})	200	mm
Seitenwände (d_{Snon})	200	mm
Seite – Nische (d_{S2non})		mm



Bei der Installation und dem Betrieb des Ofens sind alle örtlichen Vorschriften sowie nationale und europäische Normen zu beachten.

- * Der Abstand setzt die Verwendung eines isolierten Rauchrohrs mit einer Mindestdämmstärke von 25 mm bis zum Produkt voraus.

Warnhinweise

Bei Installation in Räumen mit Ventilatoren, Abzugshauben, Lüftungs-, Heizungs- oder Belüftungsanlagen muss eine ausreichende Luftzufuhr (CPV) gewährleistet sein. Schalten Sie alle Lüftungsanlagen in Ihrer Wohnung vor dem Nachlegen aus.

Prüfen Sie vor der Montage die Tragfähigkeit der Unterkonstruktion.

Wählen Sie den Aufstellungsort so aus, dass ausreichend Platz zur Reinigung und Instandhaltung vom Kaminofen, Rauchrohr und Schornstein vorhanden ist, falls die Reinigung nicht von anderen Stellen – wie z.B. vom Dach – durchgeführt werden kann.

Produkt und seine Abgasleitungen sollten regelmäßig vor und nach der Heizperiode überprüft und gereinigt werden.



Lesen Sie die allgemeine Bedienungsanleitung sorgfältig durch.

EHC – Automatische Abbrandsteuerung**1 Inbetriebnahme (Heizen ohne EHC)****Einbrennen**

Die automatische Abbrandsteuerung sorgt für eine optimale Verbrennung. Sie regelt die Luftzufuhr zur Brennkammer in Abhängigkeit von der Rauchgastemperatur. Dadurch wird eine maximale Nutzung der Brennstoffenergie erreicht und gleichzeitig entweicht keine überschüssige Energie in den Schornstein. Sobald das Produkt aufgestellt und an den Schornstein angeschlossen ist, muss die feuerfeste Farbe eingebrannt werden. Dies geschieht ohne automatische EHC – Abbrandsteuerung. Noch vor dem ersten Anheizen, müssen Sie den EHC – Servoantrieb deaktivieren, indem Sie einen Magnetschlüssel drauf stecken (siehe Abbildung).



Jetzt können Sie den Kaminofen einbrennen: siehe Kapitel Betrieb – 1. Einbrennen in diesem Dokument. Sorgen Sie beim Einbrennen für eine ausreichende Belüftung und stellen Sie sicher, dass sich keine Tiere in der Nähe der Lackdämpfe aufhalten. Es wird auch empfohlen, die Belüftung des Aquariums während dieser Zeit abzuschalten. Lassen Sie das Produkt nach dem Einbrennen abkühlen, damit der Lack aushärten kann. Reinigen Sie den Feuerraum und den Aschekasten von Asche. Bringen Sie den Luftregler in geschlossene Position. Entfernen Sie den Magnetschlüssel vom Servoantrieb.

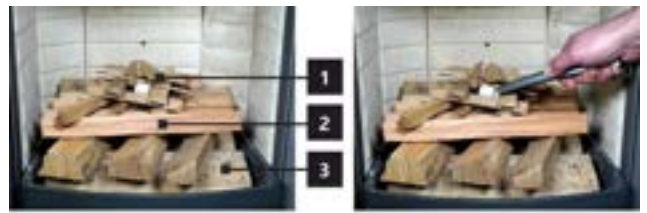


Ihr Produkt ist nun für den Betrieb mit der EHC bereit.

2 Betrieb (Heizung) mit EHC**Anheizen**

Öffnen Sie die Feuerraumtür. Die LED-Anzeige und die App leuchten GELB. Die automatische Steuerung sorgt dafür, dass der Luftregler automatisch bis zum Maximum geöffnet wird. Benutzen Sie zum Anheizen die max. zweifache durchschnittliche Brennstoffmenge. Legen Sie zuerst größere Stücke Brennholz auf den Boden der Brennkammer und stapeln dann feinere Stücke Anzündholz darauf. Verwenden Sie zum Anzünden einen zu diesem Zweck bestimmten Feueranzünder. Füllen Sie während des Heizens kein Brennholz nach, bis es vollständig bis zur Glut abgebrannt ist. Nach dem Ausbrennen der Ladung weist Sie ein akustischer Alarm an der automatischen Steuerung

darauf hin, dass Sie nachlegen müssen. Zu diesem Zeitpunkt blinken sowohl die App am Handy, als auch die LED-Signalleuchte am Kaminofen.



- 1 Holzspäne
- 2 Kleine Scheite
- 3 Größere Scheite

Das Erste und das nächste Nachlegen – Heizen auf Nennwärmeleistung

Öffnen Sie zuerst für etwa 10 Sekunden spaltbreit die Feuerraumtür um den Druck im Stellraum und der Brennkammer auszugleichen. Die LED-Diode und die App leuchten GELB auf. Legen Sie ab jetzt nur noch die empfohlene Holzmenge auf, siehe durchschnittlicher Brennstoffverbrauch. Halten Sie diese empfohlene Menge ein. Schließen Sie die Feuerraumtür. Während des Heizens ändern sich die Farben der LED-Diode und der App in Abhängigkeit vom Brennverlauf. Am Ende eines jeden Zyklus ertönt ein Signalton und die LED-Diode blinkt. Danach können Sie nachlegen. Am Ende des Heizens schließt die automatische Steuerung die Luftzufuhr.

Falls eine sofortige Leistungssteigerung erforderlich ist, kann die automatische Steuerung für kurze Zeit deaktiviert werden. Der Luftregler wird dadurch auf 100% geöffnet. Diese Möglichkeit ist aus Sicherheitsgründen zeitlich auf 10 min begrenzt.

**3 Betrieb (Heizen) mit EHC beenden**

Nach dem Ausbrennen schaltet die automatische Abbrandsteuerung in den Standby – Modus um (graue Farbe) und die LED-Diode erlischt.



Im Falle eines Stromausfalls kann die Verbrennung auch manuell mit dem Luftreglerhebel gesteuert werden. Hierzu muss zur Deaktivierung der automatischen Steuerung der Magnetschlüssel am Servomotor angebracht werden. Außerhalb der Heizperiode empfehlen wir, die Steuerung von der Netzspannung zu trennen. Wenn Ihr Ofen einen verschließbaren Rost hat, lassen Sie ihn offen.



1. Herstellername oder eingetragene Marke
2. Firmensitz, Website
3. CE-Kennzeichnung
Jahr der Produktzertifizierung
4. Typ und/oder Modellnummer oder Bezeichnung
5. Produktspezifikation
6. Empfohlene Brennstoffe
7. Produktklassifizierung
Type B (EN 16510), 1a Strombezeichnung
8. Gültige Normen
9. Wertetabelle

P_{nom} – Nennleistung
 P_{Wnom} – Nennleistung Wärmetauscher
 η_{nom} – Effizienz
 CO_{nom} – CO-Emissionen bei 13 % O_2
 NO_{xnom} – NO_x bei 13 % O_2
 OGC_{nom} – OGC bei 13 % O_2
 PM_{nom} – Feinstaub bei 13 % O_2
 p_{nom} – Förderdruck
 T_{nom} – Abgastemperatur
 V_h – Dichtheit (standing air loss)

Sicherheitsabstände von brennbaren Materialien:

d_R – hinten
 d_S – seitlich

d_C – decke
 d_P – vorne
 d_F – vorne Boden

Produktmaße:

H – Höhe
 W – Breite
 L – Tiefe
 CON – Produkt ist für den Dauerbetrieb geeignet
 INT – Produkt ist für den Intervallbetrieb geeignet
 D_{out} – Durchmesser Abgasstutzen
 p_w – Maximaler Betriebsdruck
 W – Stromverbrauch (Abbrandsteuerung SIC, EHC)
 NPD (No Performance Determined) – wenn keine Leistung aufgeführt ist oder Parameter angegeben sind.
 Das Etikett entspricht der EU-Verordnung Nr. 305/2011.

10. Instruktionen
11. RLU-Zertifizierung (DIBT):
Hersteller
Zertifizierungsnummer
Name Prüfstätte / Nummer Prüfbericht
12. Leistungserklärung
13. Fertigungsnummer = Seriennummer des Geräts (SN)
14. Strichcode

All local regulations, including those referring to national and European standards, must be observed when installing the product. Assembly and installation of your chosen product must be performed only by an authorized dealer of **Storch Kamine GmbH** company. This is necessary for the recognition of the warranty and the proper functioning of the product. This product is not suitable as a primary heat source.

Instruction manual

Please read the information and instructions in the Instruction manual carefully.

Operating chimney draft

Operating draft is 12 Pa. Maximum operating chimney draft is 20 Pa. This should be measured during full operation of the product. It is recommended to install a draft regulator, especially when the appliance is equipped with unit for automatic combustion regulation.

Authorized fuel

Dry, lump wood with residual moisture up to 20 %. The stated average fuel consumption must always be observed – 2,11 kg/h. The recommended fuel length is approximately 250-350 mm. Depends on the size of the combustion chamber. Always use at least 2 pieces of wood.

Operation of the product

1 Hardening of the paint

The first heating of the product should take place with a limited amount of smaller pieces of wood (ca ½ the average fuel). Leave the door ajar (approximately 2 cm gap), so that the door cord does not stick to the paint. Also open the air supply to the maximum (Fig. C). Slow process of heating up will prevent paint damage and deformation of materials. After burning the wood on glowing coals, you can proceed to hardening of the paint. Place the allowed fuel dose in the chamber, using smaller logs and pieces. Leave the door ajar (approximately 2 cm). The paint under the door must harden sufficiently. When this dose burns out, carry out at least 2 to 3 additional periods with the allowed fuel dose, now with the door closed and the air supply open to the maximum (Fig. C). Hardening of the paint is accompanied by an odor that persists throughout full hardening process, so described actions should only be carried out with sufficient room ventilation.

2 Heating up

Move the air supply lever to the open position (Fig. C), if there is no automatic combustion regulation active. If the product includes a cast iron grate, open it. Use max. twice amount of the average fuel dose for ignition. First place larger logs on the bottom of the chamber, then layer finer logs of dry piece of wood on them (Fig. 2)

– igniting from above. Use a lighter that is specifically designed for this purpose. If necessary (the fire still did not start after some time), leave the door open for a while (approx. 2 cm), for additional sufficient air supply. Then, during standard heating, always keep the door closed. Do not reload new dose of wood, until the previous batch has completely burned to glowing coals and there are only embers in the chamber, without visible flames.

3 Heating and reloading

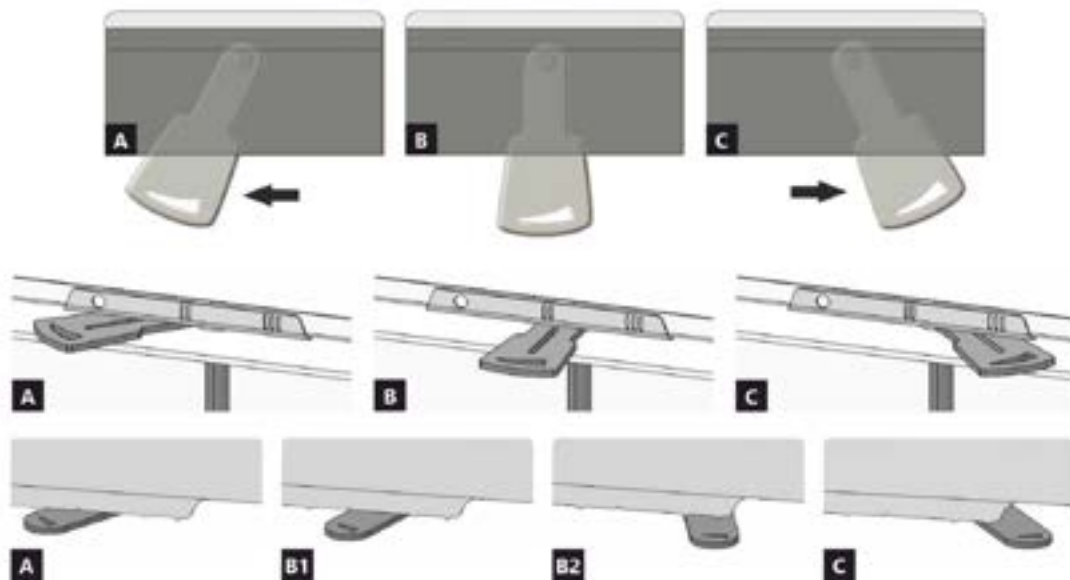
To equalize the pressure in the room and the combustion chamber, slightly open the door to approx. 2 cm gap for 10 seconds before each reloading. This will prevent possible escape of ash and smoke into the room. Add the amount of wood that is suitable for your product, see average fuel consumption (Fig. 4). After reloading the wood, always close the door properly. We recommend setting the air supply lever to the optimum position at nominal output (Fig. B, B1). Do not reload new dose until the wood burns to glowing coals.

4 Termination of heating process

Once the wood in the chamber burns out, move the air supply lever to closed position. This will prevent unwanted leakage of accumulated heat into the chimney / outside (Fig. A).



- 1** preparation of fuel for heating
- 2** placements of wood in the chamber
- 3** igniting the wood from above
- 4** stoking



- A** closed
- B** open – heating at nominal output (optimal operation)
- C** open – starting a fire position (putting the product into operation)

- A** closed
- B1** open – heating at nominal output (optimal operation)
- B2** open – primary air closed
- C** open – starting a fire position (putting the product into operation)

Declared qualities stated

Harmonised technical specification	✓ EN 13240 EN 13229	EN 16510 ✓ Ecodesign	✓ DIN+ ✓ BImSchV2	DIBt ✓ 15a B-VG 2015
Classification of appliance	Type BE			
Energy efficiency (η_{nom})	80,0 %			
The energy efficiency index	110,8			
Energy label	A+			
Fuel	Wood logs			
Fuel length	250-350 mm			
Average fuel consumption	2,11 kg/h			
Allowed fuel dose	2,7 kg/h			
Fuel supply interval	1 hour			
Amount of combustion air	26,7 m ³ /h			
Nominal output (P_{nom})	7,0 kW			
Hot-water exchanger output (P_{Wnom})	---			
Maximum operating overpressure (p_w)	---			
Dry flue gas mass flow rate to calculate the flue gas path	6,6 g/s			
Flue gas temperature (T_{nom})	248 °C			
Mean flue gas temperature after throat	274 °C			
Flue draught (p_{nom})	12 Pa			
Chimney temperature class	T400			
Connection to the common chimney	Yes			
Storage of fuel in the wood shed area	No			
Maximum warming of the wood in the wood shed	---			
Dust O ₂ = 13 % (PM_{nom})	37 mg/Nm ³			
Emissions of gases of combustion (CO in the flue gases at O ₂ = 13 %) (CO_{nom})	0,0746 % 932 mg/Nm ³			
OGC O ₂ = 13 % (OGC_{nom})	38 mg/Nm ³			
NO _x O ₂ = 13 % (NO_{xnom})	77 mg/Nm ³			
Automatic regulation unit of burning	EHC, Program 5			
Power consumption (W)	---			
Standing air loss (V_h)	---			
Intermittent operation (INT) / Continuous operation (CON)	INT			

Basic technical data

Principal dimensions Height (H) Width (W) Length (L)	1347 598 463	mm
Combustion chamber dimensions Height (H) Width (W) Length (L)	430 400 394	mm
Fireplace door dimensions Height (H) Width (W) Length (L)	--- --- ---	mm
Axis height of the rear (side) outlet	1181	mm
Volume of hot-water exchanger	---	l
Flue diameter	150	mm
Diameter of flue throat (D_{out})	150	mm
Diameter of external air connection	125	mm
Weight	247	kg
Area of Inlet ventilation grille	---	cm ²
Area of Outlet ventilation grille	---	cm ²

Distances from flammable materials with un-insulated flue pipe (provided on the product label)

Note

Back (d_R)	200	mm
Front (d_F)	1100	mm
Front to the floor (d_{Ff})	---	mm
Side (d_S)	450	mm
Side with glass (d_{S1})	---	mm
Side – niche (d_{S2})	350	mm
Side – location 45° (d_{S3})	100	mm
Side radiation (d_L)	---	mm
From the floor (d_B)	---	mm
From the ceiling (d_C)	---	mm

Distances from flammable materials with insulated flue pipe *

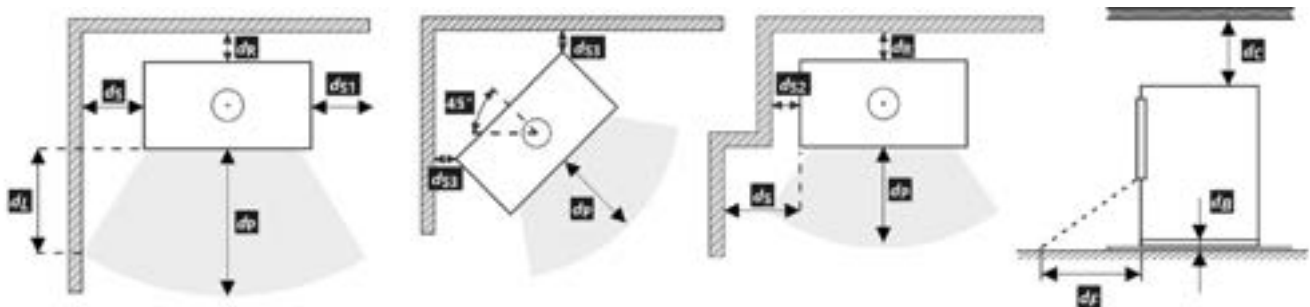
Back (d_R)	mm
Side (d_S)	mm

Distances from flammable materials with insulated flue pipe and hanging plate (shielding) *

Back (d_R)	mm
Side (d_S)	mm

Distances from nonflammable materials

Back (d_{Rnon})	200	mm
Side (d_{Snon})	200	mm
Side – niche (d_{S2non})	mm	



All local regulations, including regulations relating to national and European standards, must be observed during the installation and operation of the product.

- * The distance assumes the use of an insulated flue pipe with a minimum insulation thickness of 25 mm up to the product.

Notice



If the products are installed in areas where air is suctioned by fans, hoods, heating or ventilation equipment, external air intake (EAI) must be ensured. Turn off all ventilation devices in the house before the planned stoking.

The product must be installed on floors with adequate load bearing capacity.

Adequate access for cleaning and maintenance of your product, flue and chimney must be provided during installation, unless the product can be cleaned from another location such as the roof or a dedicated door.

The product and its flue gas paths must be regularly and thoroughly rechecked and cleaned before and after the heating season.



Read the general instructions carefully.

EHC – Automatic combustion regulation

1 Commissioning (heating without EHC)

Hardening of the paint

Automatic regulation ensures optimal combustion in the burning chamber of your product. It regulates the air supply to the chamber depending on the flue gas temperature. This achieves maximum energy utilization from the fuel and at the same time does not leak excess energy into the chimney. After setting up and connecting the product to the chimney, it is necessary to burn out/harden the heat-resistant paint on the surface. This should be done without active operation of EHC automatic combustion regulation. Before proceeding to the first ignition, it is necessary to deactivate the EHC actuator by inserting a magnetic key on it (see figure).



At this point, you can proceed to the burning itself, according to the chapter in this document: Operation of the product – 1. Hardening of the paint. Keep in mind that when burning out the paint, it is necessary to ensure proper ventilation of the room, or to ensure the absence of animals in the area containing paint fumes. It is also recommended, during this time, to turn off the aeration of the aquarium. After this stage of heating in order to harden the paint, let the product cool down. Clean the chamber and the ashtray from ash and residues. Move the air supply lever to the closed position. Remove the magnetic key from the actuator.



Your product is now ready for operation with active EHC regulation.

2 Operation (heating) with EHC

Heating up

Open the main door of the product. At this point, the LED indication and the main screen of the application will light up – YELLOW. The automatic regulation ensures that the air supply lever opens automatically to the maximum. Use max. twice amount of the average fuel dose for ignition. First place larger logs on the bottom of the chamber, then layer finer logs of dry piece of wood on them. Use a lighter that is specifically designed for this purpose. After each fuel dose is burned out, the audible alarm of automatic regulation will alert you to the need of reloading. At this point, both the application and the LEDs flash.



- 1 Wood shavings
- 2 Smaller logs
- 3 Larger logs

First load and additional loading – heating at the rated output

To equalize the pressure in the room and the combustion chamber, slightly open the door to approx. 2 cm gap for 10 seconds. The LED signaling and the application will light up – YELLOW. From now on, only add the amount of wood that is suitable for this product, see average fuel consumption. Follow this recommended amount. Then close the door. During the burning cycle, the colours on the LED signaling and in the application change depending the heating course. At the end of each cycle, an alarm sounds and the LED flashes to remind you to reload. If you do not want to end the heating cycle, you can add a new batch of wood again. At the end of the heating process, the automatic regulation closes the air supply, thus extending the heating efficiency to the room.

In the event of an immediate need for an increased output, automatic regulation can be deactivated for a short time. The automatic control can be switched off if an immediate power increase is required. This allows the CPV damper to be opened to 100 %. This option is limited to approx. 10 minutes for safety reasons.



3 Shutdown and termination of heating with EHC

After the wood in the chamber burns out, the automatic regulation goes into standby mode (grey colour of the application) and the LED signaling goes out.



In the event of a power failure, it is possible to switch to manual control via the magnetic key (servo drive) in order to regulate the combustion manually using the air supply control lever. We recommend disconnecting the automatic regulation from the mains outside the heating season. If your model of stove has a closable grate, leave it in open position.

The product label



1. The manufacturer's name or registered trade mark
2. Company headquarters, website
3. CE mark of conformity
The digits indicate the year of issue of the certificate
4. The type and / or the model number designation to enable the appliance to be identified
5. Product specifications
6. Recommended fuel
7. Classification of appliance
Type B (EN 16510-10), 1a (current designation)
8. Applicable standards
9. Table of values

P_{nom} – nominal output
 P_{whom} – hot-water exchanger output
 η_{nom} – energy efficiency
 CO_{nom} – CO emissions at 13 % O_2
 NO_{xnom} – NO_x at 13 % O_2
 OGC_{nom} – OGC at 13 % O_2
 PM_{nom} – dust at 13 % O_2
 p_{nom} – flue draught
 T_{nom} – flue gas temperature
 V_h – standing air loss

Distance from flammable materials:

d_R – back
 d_S – side

d_C – from the ceiling
 d_P – front
 d_F – front to the floor

Principal dimensions:

H – height
 W – width
 L – depth (length)
 CON – the appliance is capable of continuous operation
 INT – the appliance is capable of intermittent operation
 D_{out} – diameter of the flue throat
 p_w – maximum operating overpressure
 W – power consumption (regulation SIC, EHC)
 NPD (No Performance Determined) – an international abbreviation that can be used if no property or parameters are specified. The label complies with EU Regulation No. 305/2011.

10. Instructions
11. RLU Certification (DIBt):
Manufacturer
Certification number
Name of test centre / number of test report
12. Document: DOP / PCR
13. The serial number
14. Barcode

Toutes les réglementations locales, y compris celles faisant référence aux normes nationales et européennes, doivent être respectées lors de l'installation du produit. Le montage et l'installation du produit que vous avez choisi ne doivent être effectués que par un revendeur agréé de **Storch Kamine GmbH**, pour que la garantie soit honorée et que le produit fonctionne correctement. Ce produit ne convient pas comme source de chaleur principale du chauffage.

Mode d'emploi

Veillez lire attentivement toutes les informations et instructions figurant dans le mode d'emploi.

Tirage de la cheminée en fonctionnement

Le tirage de fonctionnement est de 12 Pa. Le tirage maximal de fonctionnement est de 20 Pa. Il est mesuré lorsque le produit est en plein fonctionnement. Il est recommandé d'installer un régulateur de tirage, en particulier lorsque l'appareil est équipé d'une unité de régulation automatique de la combustion.

Combustible autorisé

Le bois coupé en morceaux et sec dont l'humidité résiduelle ne doit pas dépasser 20 %. La consommation moyenne de combustible indiquée doit toujours être respectée – 2,11 kg/h. La longueur recommandée des bûches est d'environ 250-350 mm. Cela dépend de la taille de la chambre de combustion. Utilisez toujours au moins 2 morceaux de bois.

Fonctionnement du produit

1 Durcissement de la peinture

Le premier chauffage du produit doit se faire avec une quantité limitée de petits morceaux de bois (environ ½ de la quantité moyenne). Il faut laisser la porte entrouverte (espace d'environ 2 cm), afin que le cordon de la porte ne colle pas à la peinture. Ouvrez également l'arrivée d'air au maximum (Fig. C). La lenteur du processus de chauffage évitera les fissures dans les briques d'argile réfractaire, les dommages à la peinture et la déformation des matériaux. Une fois que le combustible a brûlé sur les charbons, vous pouvez procéder au durcissement de la peinture. Chargez le foyer avec la quantité autorisée de combustible (le double de la quantité autorisée), en utilisant des bûches et des morceaux plus petits. Laissez la porte légèrement entrouverte (environ 2 cm). La peinture sous la porte doit être suffisamment durcie. Lorsque ce bois a brûlé, effectuez d'autres chargements, 2 ou 3 au minimum avec une quantité autorisée de combustible, désormais avec la porte fermée et l'arrivée d'air ouverte au maximum (Fig. C). Le durcissement de la peinture s'accompagne d'une odeur qui persiste pendant toute la durée du durcissement de la peinture, donc n'effectuez ce processus qu'avec une ventilation suffisante de la pièce.

2 Mise en chauffe

Placez le levier d'alimentation en air en position ouverte (Fig. C), si la régulation automatique de la combustion n'est pas active. Si le produit comprend une grille en fonte, ouvrez-la. Pour l'allumage utilisez au max. double de la quantité de combustible

moyenne. Placez d'abord les grosses bûches au fond de la chambre, puis superposez des bûches plus fines de bois sec (Fig. 2) – allumer le feu par le haut. Utilisez un briquet spécialement conçu à cet effet. Si nécessaire (le feu n'a toujours pas démarré après un certain temps), laissez la porte ouverte pendant un certain temps (environ 2 cm), pour un apport d'air supplémentaire suffisant. Ensuite, avec le chauffage standard, il faut toujours garder la porte fermée. N'ajoutez pas de combustible pendant le feu jusqu'à ce que le bois soit complètement brûlé jusqu'aux braises.

3 Chauffage et chargementa

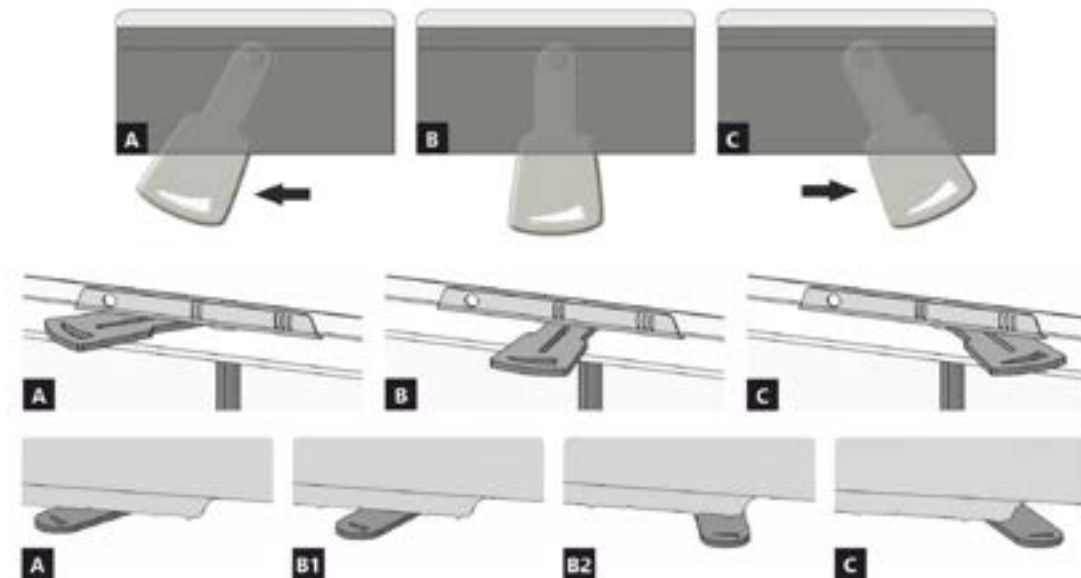
Lors du chargement, ouvrez la porte du poêle d'environ 2 cm et attendez environ 10 secondes pour égaliser la pression dans la pièce. Cela permet d'éviter les fuites éventuelles de cendres et de fumée dans la pièce. N'ajoutez que la quantité de bois qui convient à ce produit, voir la consommation moyenne de combustible (Fig. 4). Fermez la porte du foyer après l'ajout. Il est recommandé de régler le contrôle de l'air sur la position optimale à la puissance nominale (Fig. B, B1). N'ajoutez rien tant que le bois n'est pas réduit en braises.

4 Fin du chauffage

Une fois que le bois est consommé, mettez la Commande d'air en air en position fermée. Vous éviterez ainsi toute fuite indésirable de la chaleur accumulée dans la cheminée/à l'extérieur (Fig. A).



- 1 préparation du combustible pour l'allumage
- 2 empilage du bois dans le foyer
- 3 allumage du bois par le haut
- 4 chargement



- A** fermée
B ouverte – chauffage à la puissance nominale (fonctionnement optimal)
C ouverte – position lors du premier allumage du feu (mise en service du produit)

- A** fermée
B1 ouverte – chauffage à la puissance nominale (fonctionnement optimal)
B2 ouverte – air primaire fermé
C ouverte – position lors du premier allumage du feu (mise en service du produit)

Caractéristiques déclarées du produit

Norme(s) Européennes	✓ EN 13240 EN 13229	EN 16510 ✓ Ecodesign	✓ DIN+ ✓ BImSchV2	DIBt ✓ 15a B-VG 2015
Classification de l'appareil	Type BE			
Rendement énergétique (η_{nom})	80,0 %			
L'indice d'efficacité énergétique EEI	110,8			
Label énergétique	A+			
Combustible	Bûches			
Longueur recommandée de bûches	250-350 mm			
Consommation moyenne de combustible	2,11 kg/h			
Charge en bois autorisé	2,7 kg/h			
Intervalle entre les chargements de combustible	1 heure			
Débit massique des fumées	26,7 m ³ /h			
Puissance nominale (P_{nom})	7,0 kW			
Puissance nominale de l'échangeur (P_{Wnom})	---			
Surpression maximale de fonctionnement (p_w)	---			
Débit massique des gaz de combustion secs pour le calcul des gaz de combustion	6,6 g/s			
Température moyenne des résidus de combustion (T_{nom})	248 °C			
Température moyenne des résidus de combustion derrière la sortie	274 °C			
Tirage de conduit de fumée (p_{nom})	12 Pa			
Classe de température	T400			
Raccordement à une cheminée collective	Oui			
Stockage du combustible dans range bûches	Non			
Réchauffement maximal du bois dans range bûches	---			
Poussière O ₂ = 13 % (PM_{nom})	37 mg/Nm ³			
Résidus de combustion émis (CO dans les résidus de combustion pour O ₂ = 13 %) (CO_{nom})	0,0746 % 932 mg/Nm ³			
OGC O ₂ = 13 % (OGC_{nom})	38 mg/Nm ³			
NOx O ₂ = 13 % (NO_{xnom})	77 mg/Nm ³			
Régulation automatique de la combustion	EHC, Program 5			
La consommation d'électricité (W)	---			
Standing air loss (V_h)	---			
Fonctionnement par intermittence (INT) / Service ininterrompu (CON)	INT			

Données techniques de base

Dimensions principales Hauteur (H) Largeur (W) Profondeur (L)	1347 598 463	mm
Dimensions de la chambre de combustion Hauteur (H) Largeur (W) Profondeur (L)	430 400 394	mm
Dimensions de la porte (du foyer) Hauteur (H) Largeur (W) Profondeur (L)	--- --- ---	mm
Hauteur de l'axe de la sortie arrière (latérale)	1181	mm
Volume de l'échangeur de chaleur	---	l
Diamètre du conduit de fumée	150	mm
Diamètre de buse d'air de combustion (D_{out})	150	mm
Diamètre de l'arrivée d'air centrale	125	mm
Poids	247	kg
Zone de la grille de ventilation d'entrée	---	cm ²
Zone de la grille de ventilation de sortie	---	cm ²

Distance par rapport aux matériaux combustibles pour un conduit de fum. non isolé (conform. aux la plaque signalétique)

Note

Arrière (d_R)	200	mm
Avant (d_P)	1100	mm
Avant (par rapport au sol) (d_F)	---	mm
Latéral (d_S)	450	mm
Latéral avec vitre (d_{S1})	---	mm
Latéral – niche (d_{S2})	350	mm
Latéral – emplacement 45° (d_{S3})	100	mm
Rayonnement latéral (d_L)	---	mm
Depuis le sol (d_B)	---	mm
Plafond (d_C)	---	mm

Distance par rapport aux matériaux combustibles pour un conduit de fumée isolé *

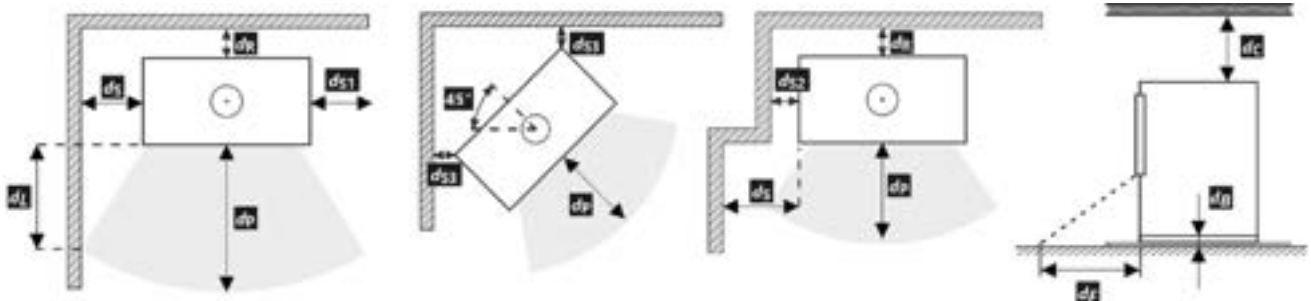
Arrière (d_R)	mm
Latéral (d_S)	mm

Distance par rapport aux matériaux combustibles pour un conduit de fumée isolé une plaque de suspension *

Arrière (d_R)	mm
Latéral (d_S)	mm

Distance par rapport aux matériaux non combustibles

Arrière (d_{Rnon})	200	mm
Latéral (d_{Snon})	200	mm
Latéral – niche (d_{S2non})	mm	



Lors de l'installation et de l'utilisation du produit, toutes les réglementations locales doivent être respectées, y compris celles relatives aux normes nationales et européennes.

- * La distance suppose l'utilisation d'un conduit de fumée isolé avec une épaisseur d'isolation minimale de 25 mm jusqu'au produit.

Avertissement

Si les produits sont installés dans des zones où l'air est aspiré par des ventilateurs, des hottes, des équipements de chauffage ou de ventilation, il faut assurer une arrivée d'air central (AAC). Avant d'un nouveau chargement, éteignez tous les appareils de ventilation de votre maison.

Le produit doit être installé sur des sols présentant une capacité de charge adéquate.

Un accès adéquat pour le nettoyage et l'entretien de votre produit, du conduit de fumée et de la cheminée doit être prévu lors de l'installation, à moins que le produit puisse être nettoyé depuis un autre endroit tel que le toit ou une porte dédiée.

Le produit et ses conduits de fumée doivent être régulièrement et soigneusement revérifiés et nettoyés avant et après la saison de chauffage.



Veillez lire attentivement les instructions générales.

Régulation automatique de la combustion

1 Mise en service (sans EHC)**Durcissement de la peinture**

La régulation automatique assure une combustion optimale dans la chambre de combustion de votre produit. Elle régule l'arrivée d'air du foyer en fonction de la température des gaz de combustion. Cela permet de maximiser l'utilisation de l'énergie du combustible tout en empêchant l'excès d'énergie de s'échapper dans la cheminée. Après avoir installé et raccordé le produit à la cheminée, il est nécessaire de brûler / durcir la peinture thermorésistante de la surface. Cette opération doit être effectuée sans le fonctionnement actif de la régulation automatique de la combustion EHC. Avant de procéder au premier allumage, il est nécessaire de désactiver l'actionneur EHC en y insérant une clé magnétique (voir photo).



A ce stade, vous pouvez procéder au brûlage proprement dit, selon le chapitre de ce document : Fonctionnement du produit – 1. Durcissement de la peinture. N'oubliez pas que lors du brûlage de la peinture, il est nécessaire d'assurer une bonne ventilation de la pièce, ou de s'assurer de l'absence d'animaux dans la zone contenant les fumées de peinture. Il est également recommandé, pendant cette période, d'arrêter l'aération de l'aquarium. Après cette étape de chauffage destinée à durcir la peinture, laissez refroidir le produit. Nettoyez la chambre et le cendrier des cendres et des résidus. Mettez la Commande d'arrivée d'air en position fermée. Retirez la clé magnétique de l'actionneur.



Votre produit est maintenant prêt à fonctionner avec la régulation EHC.

2 Fonctionnement et chauffage avec EHC**Allumage**

Ouvrez la porte principale de l'appareil. A ce moment, l'indication LED et l'écran principal de l'application s'allument en JAUNE. Grâce à la régulation automatique, la commande d'arrivée d'air s'ouvre automatiquement au maximum. Pour l'allumage utilisez au max. double de la quantité de combustible moyenne. Placez d'abord les grosses bûches au fond de la chambre, puis superposez des bûches plus fines de morceaux de bois sec. Utilisez un briquet spécialement conçu à cet effet. Ne rajoutez pas de bois pendant le chauffage jusqu'à ce que le bois soit complètement brûlé en braises. Une fois chaque charge de

combustible épuisée, l'alarme sonore de la régulation automatique vous prévient de la nécessité de recharger. A ce moment-là, l'application et les LEDs clignotent.



- 1 Copeaux de bois
- 2 Petit bois / Petites bûches
- 3 Grumes plus grandes

Premier chargement et chargement suivant – chauffage à la puissance nominale

Pour égaliser la pression dans la pièce et dans la chambre de combustion, ouvrez légèrement la porte de l'appareil à environ 2 cm d'écart pendant 10 secondes. La LED de signalisation et l'application s'allument en JAUNE. À partir de maintenant, n'ajoutez que la quantité de bois qui convient à ce produit, voir la consommation moyenne de combustible. Respectez cette quantité recommandée. Fermez ensuite la porte. Pendant le cycle de combustion, les couleurs sur la signalisation LED et dans l'application changent en fonction de la combustion et de la température dans la chambre de combustion. A la fin de chaque cycle, une alarme retentit et la LED clignote pour vous rappeler de recharger. Si vous ne voulez pas terminer le cycle de chauffage, vous pouvez ajouter à nouveau un nouveau lot de bois. A la fin du processus de chauffage, la régulation automatique ferme l'arrivée d'air, prolongeant ainsi l'efficacité du chauffage dans la pièce. En cas de besoin immédiat d'une puissance accrue, la régulation automatique peut être désactivée pour une courte durée. La désactivation ouvre l'arrivée d'air à 100 %. Cette désactivation est limitée dans le temps (de l'ordre de quelques minutes), mais peut être annulée immédiatement (activation / désactivation).

**3 Fin du fonctionnement et du chauffage avec EHC**

Après la combustion du bois dans la chambre, la régulation automatique passe en mode veille (couleur grise de l'application) et la signalisation LED s'éteint.



En cas de panne de courant ou de déconnexion du réseau pendant le chauffage (fonctionnement), il faut toujours placer immédiatement la clé magnétique sur le servomoteur afin de pouvoir réguler manuellement la combustion à l'aide de la commande d'arrivée d'air. Nous recommandons de déconnecter la régulation automatique du réseau en dehors de la saison de chauffage. Si votre poêle à bois est équipé d'une grille verrouillable, il faut la laisser ouverte.

La plaque signalétique du produit



1. Le nom du fabricant ou la marque déposée
2. Siège social, site web
3. Marque de conformité CE
Les chiffres indiquent l'année de délivrance du certificat
4. Type, numéro ou désignation du modèle permettant d'identifier le produit
5. Caractéristiques du produit
6. Combustibles recommandés
7. Classification de l'appareil
Type B (EN 16510-10), 1a (désignation en vigueur)
8. Normes en vigueur
9. Tableau des valeurs

P_{nom} – puissance nominale
 P_{Wnom} – puissance nominale de l'échangeur
 η_{nom} – rendement énergétique
 CO_{nom} – émissions de CO à 13 % d'O₂
 NO_{xnom} – NO_x à 13 % d'O₂
 OGC_{nom} – OGC à 13 % d'O₂
 PM_{nom} – dust à 13 % d'O₂
 p_{nom} – tirage de conduit de fumée
 T_{nom} – température de sortie des résidus de combustion
 V_h – standing air loss

Distance aux matériaux combustibles:

d_R – arrière
 d_S – latéral
 d_C – plafond

d_p – avant
 d_f – avant (par rapport au sol)

Dimensions principales:

H – hauteur
 W – largeur
 L – profondeur

CON – l'appareil est apte à un service ininterrompu
 INT – l'appareil est apte à un fonctionnement par intermittence

D_{out} – diamètre de buse d'air de combustion

p_w – surpression maximale de fonctionnement

W – la consommation d'électricité (SIC, EHC)

NPD (No Performance Determined) – une abréviation internationale qui peut être utilisée lorsqu'aucune propriété ou paramètre n'est spécifié. L'étiquette est conforme au règlement de l'UE n° 305/2011.

10. Instructions

11. Certification RLU (DIBt), les informations relatives à la certification doivent être remplies:

Société

Numero de certificat

Laboratoire d'essai où la certification a eu lieu

12. Document de déclaration de performance

13. Numéro de série

14. Code barre

In fase di montaggio del prodotto, è necessario rispettare tutte le prescrizioni in vigore, comprese le disposizioni inerenti alle norme nazionali ed europee. Le operazioni di montaggio e installazione del prodotto possono essere eseguite solo da un rivenditore autorizzato **Storch Kamine GmbH**, ai fini della validità della garanzia e del corretto funzionamento del prodotto. Il presente prodotto non è idoneo come fonte principale di calore per impianti di riscaldamento.

Istruzioni per l'uso

Si prega di prendere in considerazione le informazioni e le istruzioni riportate nel manuale d'uso.

Tiraggio d'esercizio della canna fumaria

Tiraggio d'esercizio 12 Pa. Tiraggio d'esercizio massimo 20 Pa. Il tiraggio va misurato con il prodotto in funzione a pieno regime. Consigliamo di installare un regolatore del tiraggio. Si tratta di un accorgimento particolarmente indispensabile in caso di installazione di gestione automatica della combustione.

Combustibile approvato

Pezzi di legna secca con umidità residua massima del 20 %. È sempre necessario rispettare il consumo medio di combustibile – 2,11 kg/h. La lunghezza raccomandata è di circa 250-350 mm. Dipende dalle dimensioni della camera di combustione. Usare sempre almeno 2 pezzi di legna.

Utilizzo del prodotto

1 Bruciatura della vernice del prodotto

Effettuare la prima accensione del fuoco con una quantità piuttosto esigua di legna (circa ½ della dose media). Lasciare lo sportello socchiuso (circa 2 cm) per evitare che la cordicella dello sportello si attacchi alla vernice. Quindi, aprire al massimo l'afflusso dell'aria (Fig. C). Seguendo i consigli sopra riportati, in fase di accensione si evitano danni e deformazioni dei materiali. Una volta che la legna diventa brace, si può passare alla fase successiva di combustione. Caricare il focolare con la quantità di combustibile dose ammessa. Lasciare lo sportello leggermente aperto (circa 2 cm). È necessario che la vernice sotto lo sportello si indurisca sufficientemente. Una volta esaurito questo lotto, effettuare almeno altre 2-3 ricariche con la quantità di combustibile dose ammessa, ma adesso già con lo sportello chiuso e con l'afflusso dell'aria aperto al massimo (Fig. C). Durante la combustione della vernice, sentirete per tutto il tempo del cattivo odore. Questa operazione va pertanto eseguita solo se è assicurata una sufficiente aerazione del locale.

2 Avvio della combustione

Impostare il dispositivo di comando dell'afflusso dell'aria in posizione aperta (Fig. C), a meno che non vi sia la gestione automatica della combustione. Aprire la griglia in ghisa, se presente. Per l'accensione del fuoco, utilizzare al max. il doppio della quantità consumo medio di combustibile. Sul fondo del focolare, collocare innanzitutto tronchetti di grandi dimensioni e poi, sopra di essi, pezzi di legna secca

più piccoli (Fig. 2) – incendiare il legna dall'alto. Per accendere il fuoco, si prega di utilizzare un accendifuoco adeguato. Se necessario (per esempio se non si riesce ad accendere il fuoco come si deve), lasciare lo sportello aperto per un po' di tempo (circa 2 cm), in modo da fare entrare aria a sufficienza all'interno. Successivamente, durante il normale utilizzo, lasciare lo sportello chiuso. Durante la fase di accensione, non aggiungere combustibile finché la fiamma non si estingue.

3 Riscaldamento e aggiunta del combustibile

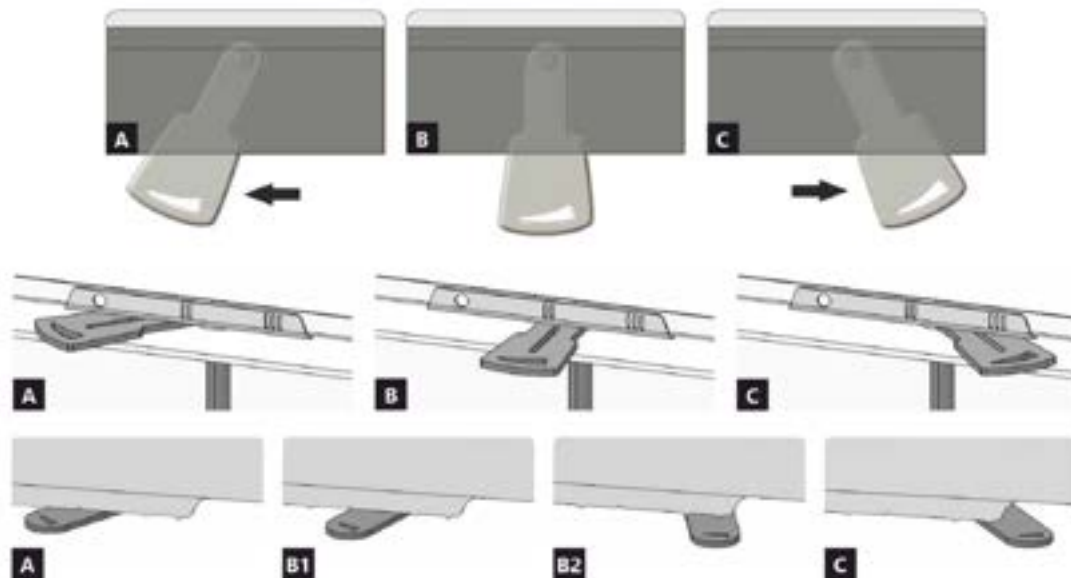
Quando si aggiunge la legna, lasciare lo sportello del focolare aperto di circa 2 cm e attendere circa 10 s finché la pressione nell'apparecchio non si bilancia. In questo modo, si eviteranno inutili fuoriuscite di cenere e fumo nella stanza. Inserire sempre e solo la quantità di legna adatta per il prodotto in questione – vedi consumo medio di combustibile (Fig. 4). Dopo aver aggiunto il carburante, chiudere di nuovo lo sportello. Consigliamo di impostare il dispositivo di regolazione dell'aria nella posizione ottimale, con potenza termica nominale (Fig. B, B1). Non aggiungere legna finché quella già presente non diventa brace.

4 Fine del riscaldamento

Quando il combustibile nel focolare non arde più, chiudere il dispositivo di controllo dell'aria. Chiudendo il dispositivo di controllo dell'aria, si evita la fuoriuscita indesiderata di calore non accumulato verso la canna fumaria (Fig. A).



- 1 preparazione del combustibile per l'accensione iniziale
- 2 inserimento iniziale della legna nel focolare
- 3 incendiare il legna dall'alto
- 4 aggiunta della legna



- A** chiuso
B aperto – riscaldamento a potenza nominale (funzionamento ottimale)
C aperto – posizione durante il riscaldamento (avvio dell'unità)

- A** chiuso
B1 aperto – riscaldamento a potenza nominale (funzionamento ottimale)
B2 aperto – aria primaria chiusa
C aperto – posizione durante il riscaldamento (avvio dell'unità)

Proprietà dichiarate del prodotto

Specificazioni tecniche armonizzate	✓ EN 13240 EN 13229	EN 16510 ✓ Ecodesign	✓ DIN+ ✓ BImSchV2	DIBt ✓ 15a B-VG 2015	
Classificazione del prodotto					Type BE
Efficienza energetica (η_{nom})					80,0 %
Indice di efficienza prodotto					110,8
Etichetta energetica					A+
Combustibile					Legna
Combustibile – lunghezza					250-350 mm
Consumo medio di combustibile					2,11 kg/h
Dose ammessa di combustibile					2,7 kg/h
Intervallo di aggiunta di combustibile					1 ora
Quantità di aria di combustione					26,7 m ³ /h
Protenza nominale (P_{nom})					7,0 kW
Protenza nominale dello scambiatore di acqua calda (P_{Wnom})					--- kW
Sovrappressione massima di funzionamento (p_w)					--- bar
Portata dei fumi di scarico secchi per il calcolo delle condotte dei fumi di scarico					6,6 g/s
Temperatura dei gas combusti alla potenza calorica nominale (T_{nom})					248 °C
Temp. media dei gas di scarico al collo alla potenza termica nominale					274 °C
Tiro di esercizio (p_{nom})					12 Pa
Classe di temperatura del camino					T400
Collegamento al camino collettivo					Sì
Stoccaggio del combustibile nell'area della stufa a legna					No
Riscaldamento massimo della legna nella stufa a legna					--- °C
Polvere O ₂ = 13 % (PM_{nom})					37 mg/Nm ³
Emissioni (CO nei gas comburenti all' O ₂ = 13 %) (CO_{nom})					0,0746 % 932 mg/Nm ³
OGC O ₂ = 13 % (OGC_{nom})					38 mg/Nm ³
NOx O ₂ = 13 % (NO_{xnom})					77 mg/Nm ³
Controllo automatico della combustione					EHC, Program 5
Consumo di energia elettrica (W)					--- W
Perdita d'aria in piedi (V_h)					--- m ³ /h
Funzionamento intermittente (INT) / Funzionamento continuo (CON)					INT

Dati tecnici di base

Dimensioni principali Altezza (H) Larghezza (W) Profondità (L)	1347 598 463	mm
Dimensioni della camera di combustione Altezza (H) Larghezza (W) Profondità (L)	430 400 394	mm
Dimensioni dello sportello del focolare Altezza (H) Larghezza (W) Profondità (L)	--- --- ---	mm
Altezza dell'asse dell'uscita posteriore (laterale)	1181	mm
Volume dello scambiatore di acqua calda	---	l
Diametro del condotto fumario	150	mm
Diametro del gola della canna fumaria (D_{out})	150	mm
Diametro dell'afflusso centralizzato di aria	125	mm
Peso	247	kg
Superficie della griglia di aerazione d'ingresso	---	cm ²
Superficie della griglia di aerazione d'uscita	---	cm ²

Distanza di materiali infiammabili

con canna fumaria non isolata (indicato sull'etichetta di produzione)

Nota

Posteriore (d_R)	200	mm
Anteriore (d_P)	1100	mm
Anteriore (rispetto al pavimento) (d_F)	---	mm
Laterali (d_S)	450	mm
Vetrata laterale (d_{S1})	---	mm
Laterali – nicchia (d_{S2})	350	mm
Laterali – posizione 45° (d_{S3})	100	mm
Radiazione laterale (d_L)	---	mm
Dal pavimento (d_B)	---	mm
Dal soffitto (d_C)	---	mm

Distanza di materiali infiammabili con canna fumaria isolata *

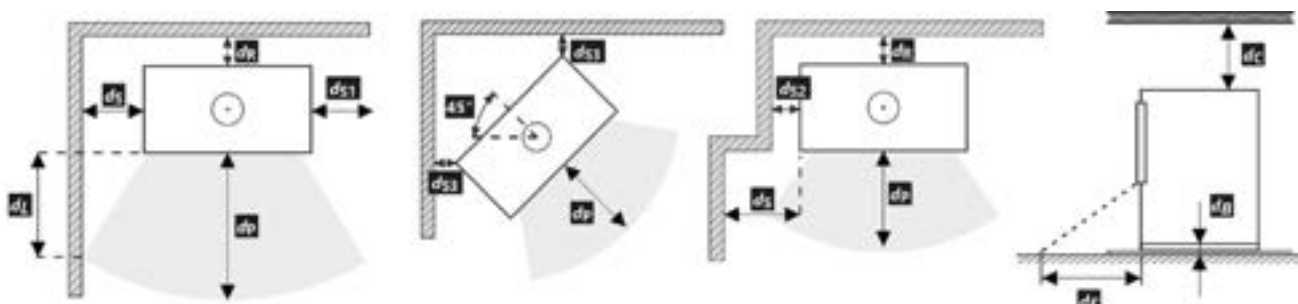
Posteriore (d_R)	mm
Laterali (d_S)	mm

Distanza di materiali infiammabili con canna fumaria isolata una piastra di sospensione *

Posteriore (d_R)	mm
Laterali (d_S)	mm

Distanza di materiali non infiammabili

Posteriore (d_{Rnon})	200	mm
Laterali (d_{Snon})	200	mm
Laterali – nicchia (d_{S2non})	mm	



Durante il montaggio e l'uso del prodotto, devono essere rispettate tutte le normative locali, incluse le norme nazionali ed europee.

- * La distanza presuppone l'utilizzo di una canna fumaria isolata con uno spessore minimo di isolamento di 25 mm fino al prodotto.

Avvertimento

Se i prodotti sono installati in aree in cui l'aria viene estratta da ventilatori, cappe, apparecchiature di ventilazione, riscaldamento o ventilazione, è necessario prevedere un'alimentazione d'aria sufficiente (alimentazione centrale dell'aria). Spegnere tutti i dispositivi di ventilazione presenti in casa prima di pianificare una nuova costruzione.

Il prodotto deve essere installato su pavimenti con una capacità di carico adeguata.

Durante l'installazione è necessario garantire un accesso adeguato per la pulizia e la manutenzione del prodotto, della canna fumaria e del camino, a meno che il prodotto non possa essere pulito da un'altra posizione, come il tetto o una porta dedicata.

Il prodotto e i suoi percorsi dei gas di scarico devono essere regolarmente e accuratamente controllati e puliti prima e dopo la stagione di riscaldamento.



Leggere attentamente le istruzioni generali.

EHC – Gestione automatica della combustione

1 Messa in servizio (senza EHC)**Bruciatura della vernice del prodotto**

La gestione automatica assicura un decorso ottimale della combustione nel focolare. Serve a regolare l'aria in entrata nel focolare, a seconda della temperatura dei fumi di scarico. In questo modo, si sfrutta al massimo l'energia del combustibile e, al tempo stesso, si evitano inutili fuoriuscite di energia in eccesso verso la canna fumaria. Dopo l'installazione e il collegamento del prodotto alla canna fumaria, è necessario lasciar bruciare la vernice refrattaria della finitura di superficie. Tale operazione va eseguita senza la gestione automatica della combustione – EHC. Prima ancora di procedere alla prima accensione, è necessario disattivare la servo-propulsione dell'EHC con l'ausilio dell'apposita chiave magnetica (vedi figura).



A questo punto, si può passare alla combustione vera e propria, secondo le istruzioni riportate nel rispettivo capitolo: Utilizzo del prodotto – 1. Bruciatura della vernice del prodotto. Mentre la vernice brucia, è necessario assicurare una corretta aerazione della stanza e accertarsi che non siano presenti animali domestici nella zona interessata dai vapori della vernice. Durante questa fase, si consiglia anche di spegnere l'ossigenatore degli acquari. Al termine del processo di bruciatura della vernice, lasciar raffreddare il prodotto.



A questo punto, il prodotto è pronto per il funzionamento con EHC.

2 Funzionamento con EHC**Avvio della combustione**

Pulire il focolare e rimuovere la cenere dal cassetto. Spostare la leva di comando della valvola dell'aria in posizione chiusa. Estrarre la chiave magnetica dalla servo-propulsione. Chiudere lo sportello per l'aggiunta del combustibile. A questo punto, dovrebbe accendersi l'apposita spia di segnalazione LED e la schermata principale dell'applicazione IN GIALLO. La gestione automatica fa sì che il dispositivo di comando dell'afflusso dell'aria si apra automaticamente al massimo. Per l'accensione del fuoco, utilizzare al max. il doppio della quantità consumo medio di combustibile. Posizionare sul fondo del focolare dapprima tronchetti di grandi dimensioni, e poi – sopra di essi – pezzi di legna secca più piccoli. Per accedere il fuoco si prega di utilizzare un accendifuoco adeguato. Dopo che tutte le dosi di combustibile saranno arse, la segnalazione

sonora della gestione automatica indicherà la necessità di aggiungere combustibile. In questo preciso istante l'applicazione e la segnalazione LED lampeggiano.



- 1 Truciolini di legno
- 2 Piccoli ciocchi
- 3 Tronchi più grandi

Prima e ulteriore aggiunta di combustibile – riscaldamento a potenza termica nominale

Per equilibrare la pressione nel locale e nella camera di combustione, aprire delicatamente lo sportello del focolare di circa 2 cm e lasciarlo aperto per 10 secondi. Il LED e l'applicazione emettono una luce GIALLA. Ora, inserire la quantità di legna adatta per il prodotto in questione – vedi consumo medio di combustibile. Rispettare la quantità consigliata. Chiudere lo sportello del focolare. Nel corso del ciclo di combustione, il colore della segnalazione LED e dell'applicazione cambierà a seconda delle condizioni. Al termine di ciascun ciclo viene emesso un segnale sonoro e il LED inizia a lampeggiare. Dopo di che è possibile procedere all'ulteriore aggiunta di combustibile. Al termine del riscaldamento, la gestione automatica chiude l'afflusso d'aria.

In caso di necessità di un immediato aumento di potenza, è possibile spegnere la gestione automatica. In questo modo, si consente l'apertura al 100 % della valvola del dispositivo di comando dell'afflusso d'aria centralizzato. Per motivi di sicurezza, questa opzione è soggetta a limitazione temporale di 10 minuti circa.

**3 Fine del funzionamento con EHC**

Al termine della combustione con EHC nel focolare, si passa alla modalità emergenza (colore grigio nell'applicazione) e il LED si spegne.



In caso di interruzione di corrente, è possibile passare alla regolazione manuale tramite la chiave magnetica (servocomando) per regolare manualmente la combustione con la leva di comando dell'aria. Si consiglia di scollegare la regolazione automatica dalla rete elettrica al di fuori della stagione di riscaldamento. Se la stufa è dotata di una griglia bloccabile, lasciatela aperta.

Targhetta di produzione

1 LOGO

2 Company
WEB

3 CE 23

4 TYPE
THE MODEL NUMBER

5 Room heater for residential buildings – with water heating.
Raumheizung für Wohngebäude – mit Warmwasserbereitung.
Chauffage des locaux pour les bâtiments résidentiels – avec chauffage de l'eau.
Riscaldatore della stanza per edifici residenziali – con riscaldamento dell'acqua.

6 Use only these recommended fuels. | Verwenden Sie nur diese empfohlenen Brennstoffe.
N'utilisez que ces combustibles recommandés. | Usare solo questi carburanti raccomandati.
Wood logs | Scheitholz | Bûches | Legna

7 Classification of appliance | Klassifizierung des Geräts | Classification
de l'appareil | Classificazione dell'apparecchio Type-B (1a)

8 Standards | Normen
Normes | Norme
EN 13240 / EN 13229 (EN 16119-1) (redesign) (EN 16119) (EN 13240) (EN 13229)

9

P_{nom}	kW		
P_{Wnom}	kW		
η_{nom}	%	≥	
CO_{nom} (13 % O_2)	mg/m ³	≤	
NO_{xnom} (13 % O_2)	mg/m ³	≤	
OGC_{nom} (13 % O_2)	mg/m ³	≤	
PM_{nom} (13 % O_2)	mg/m ³	≤	
P_{nom}	Pa		
T_{nom}	°C		
V_h	m ³ /h	NPD	
d_R	mm		
d_S	mm		
d_C	mm		
d_P	mm		
d_F	mm		
H	mm		
W	mm		
L	mm		
CON, INT			
d_{out}	mm		
P_w	bar		
W	W	NPD	

10 Read and follow assembly and instructions manual. Use only recommended fuel. Not for continuous heating. Information about the connection in a shared flue can be found in the installation instruction.
Lesen und befolgen Sie der Aufbau- und Bedienungsanleitung. Verwenden Sie nur vorgeschriebene Brennstoffe. Die Feuerstätte ist für Zeitbrand geeignet. Informationen über den Anschluss an einen gemeinsamen Schornstein finden Sie in der Installationsanleitung.
Veuillez lire et suivre attentivement le Mode d'emploi avant de procéder à la première mise en chauffe. N'utilisez que du combustible recommandé. L'appareil n'est pas conçu pour un chauffage continu. Les informations concernant le raccordement dans un conduit de fumée commun se trouvent dans le Mode d'emploi.
Leggere e seguire il manuale di montaggio e istruzioni. Usare solo il combustibile raccomandato. Non per il riscaldamento continuo. Le informazioni sul collegamento in una canna fumaria comune si trovano nelle istruzioni per l'installazione.

11 RLU CERTIFICATION MARK (DIBt)

12 DOP/CPR doc.

13 Serial number | Fertigungsnummer
Numéro de série | Numero di serie

14 NUMBER

1. Nome del produttore o marchio registrato
2. Sede aziendale, sito web
3. Marchio di conformità CE
Le cifre indicano l'anno di emissione del certificato
4. Tipo, numero o designazione del modello per identificare il prodotto
5. Specifiche del prodotto
6. Combustibili consigliati
7. Classificazione dei prodotti
Type B (EN 16510), designazione di corrente 1a
8. Norme applicabili
9. Tabella dei valori

P_{nom} – potenza nominale
 P_{Wnom} – potenza nominale dello scambiatore di calore
 η_{nom} – indice di efficienza prodotto
 CO_{nom} – emissioni di CO al 13 % di O_2
 NO_{xnom} – NO_x al 13 % di O_2
 OGC_{nom} – OGC al 13 % di O_2
 PM_{nom} – polvere al 13 % di O_2
 p_{nom} – tiro di esercizio
 T_{nom} – temperatura dei gas combusti
 V_h – perdita d'aria in piedi

Distanza da materiali infiammabili:

d_R – posteriore
 d_S – laterali

d_C – dal soffitto
 d_P – anteriore
 d_F – anteriore (rispetto al pavimento)

Dimensioni principali:

H – altezza
W – larghezza
L – profondità
CON – Il prodotto è adatto al funzionamento continuo
INT – Il prodotto è adatto al funzionamento intermittente
 D_{out} – diametro del gola della canna fumaria
 p_w – sovrappressione massima di funzionamento
W – consumo di energia elettrica (gestione aut. SIC, EHC)
NPD (No Performance Determined) – un'abbreviazione internazionale che può essere utilizzata quando non sono specificati proprietà o parametri. La marcatura è conforme al Regolamento UE 305/2011.

10. Istruzioni
11. Certificazione RLU (DIBt), devono essere compilate le informazioni per la certificazione:
Azienda
Numero di certificato
Laboratorio di prova in cui si è svolta la certificazione
12. Documento di Dichiarazione di Prestazione
13. Numero di serie
14. Codice a barre

ECUADOR E40 SE

DE Produktdatenblatt gemäß Verordnung EU 2015/1186

Name oder Warenzeichen des Lieferanten	Storch Kamine GmbH
Modellkennung des Lieferanten	ECUADOR E40 SE
Energieeffizienzklasse des Modells	A+
Direkte Wärmeleistung (kW)	7,0
Indirekte Wärmeleistung (kW)	-
Energieeffizienzindex EEI	110,8
Energieeffizienz bei Nennwärmeleistung (%)	80,0
Energieeffizienz bei Mindestlast (%)	Pass

Hinweise zu Installation und Wartung:

Bitte lesen und befolgen Sie die Aufstell- und Bedienungsanleitung!

Abstände zu brennbaren Bauteilen sowie Brandschutz müssen eingehalten werden!

Der Feuerstätte muss ausreichend Verbrennungsluft zuströmen können!

Heizgeräte mit Wassertechnik dürfen nur in Betrieb genommen werden, wenn alle Sicherheitseinrichtungen betriebsbereit und funktionsfähig sind!

EN Product sheet under Regulation EU 2015/1186

Supplier's name or trademark	Storch Kamine GmbH
Supplier's model identifier	ECUADOR E40 SE
The energy efficiency class of the model	A+
The direct heat output in (kW)	7,0
The indirect heat output in (kW)	-
The energy efficiency index EEI	110,8
The useful energy efficiency at nominal heat output (%)	80,0
The useful energy efficiency at minimum load (%)	Pass

Installation and maintenance instructions:

Please read and follow the installation and operating instructions!

Distances to combustible components and fire protection must be observed!

Sufficient combustion air must be able to flow to the fireplace!

Heating devices with water technology may only be put into operation if all safety devices are operational and functional!

FR Fiche produit selon la réglementation EU 2015/1186

Le nom du fournisseur ou la marque commerciale	Storch Kamine GmbH
La référence du modèle donnée par le fournisseur	ECUADOR E40 SE
La classe d'efficacité énergétique du modèle	A+
La puissance thermique directe en (kW)	7,0
La puissance thermique indirecte en (kW)	-
L'indice d'efficacité énergétique EEI	110,8
Le rendement utile à la puissance thermique nominale et (%)	80,0
Le rendement utile à la puissance thermique minimale (%)	Pass

Instructions d'installation et d'entretien:

Veuillez lire attentivement les instructions d'installation et d'utilisation et respecter les!

Les distances par rapport aux éléments combustibles et la protection contre le feu doivent être respectées!

L'air de combustion doit circuler en quantité suffisante dans le produit!

Le produit échangeur d'eau chaude ne doit être mis en service que si tous les dispositifs de sécurité sont fonctionnels!

IT Scheda prodotto secondo normativa EU 2015/1186

Nome oppure marchio del fornitore	Storch Kamine GmbH
Codice prodotto del fornitore	ECUADOR E40 SE
Classe di efficienza energetica del modello	A+
Potenza termica diretta in (kW)	7,0
Potenza termica indiretta in (kW)	-
Indice di efficienza prodotto EEI	110,8
Efficienza del combustibile con potenza termica nominale (%)	80,0
Efficienza del combustibile con carico minimo (%)	Pass

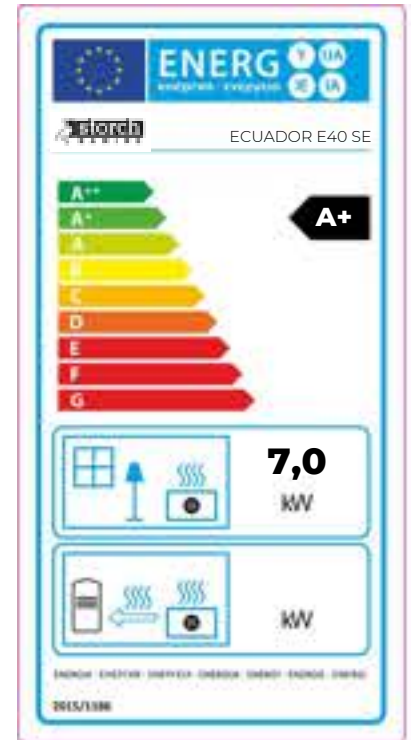
Istruzioni per l'installazione e la manutenzione:

Leggere attentamente e seguire le istruzioni generali.

Rispettare le distanze dai materiali combustibili e dalla protezione antincendio!

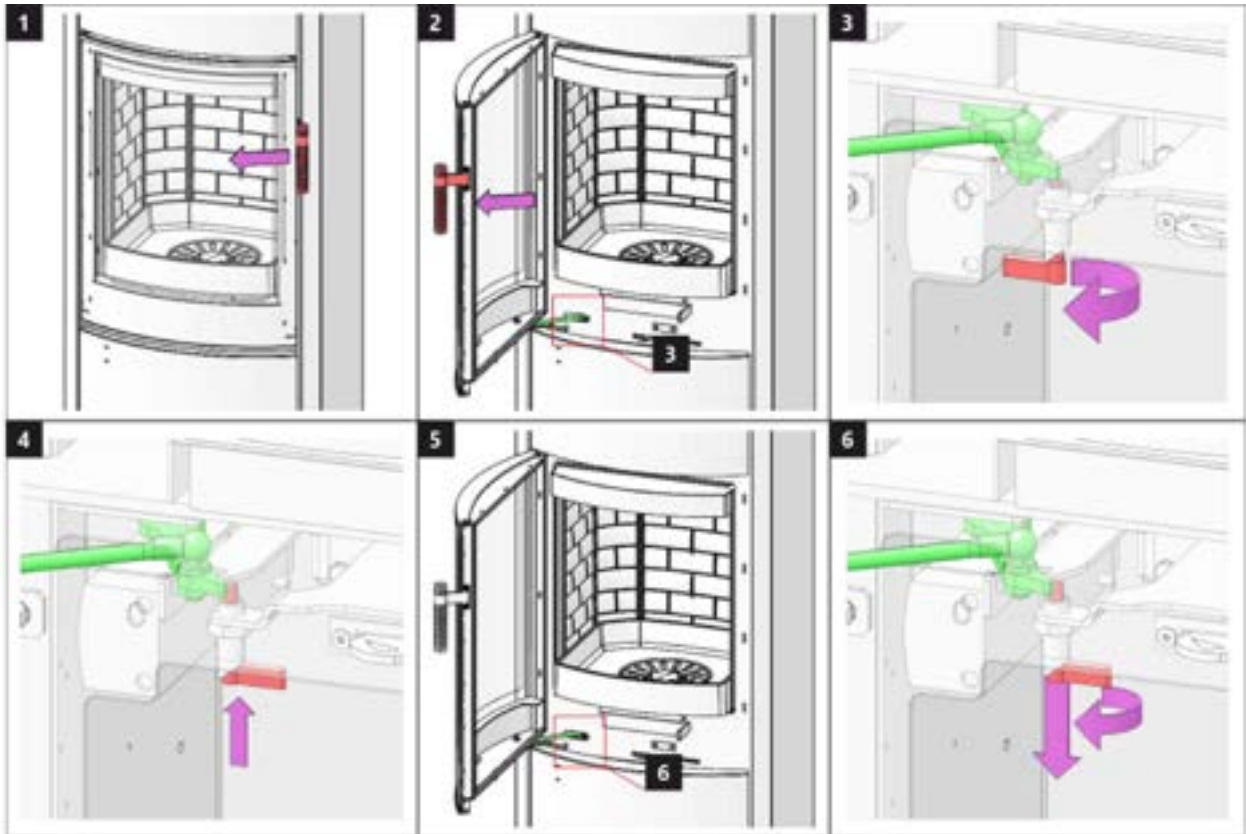
Nel prodotto deve affluire una quantità sufficiente di aria di combustione!

Lo scambiatore di calore per acqua calda può essere messo in funzione solo se tutti i dispositivi di sicurezza sono funzionanti!



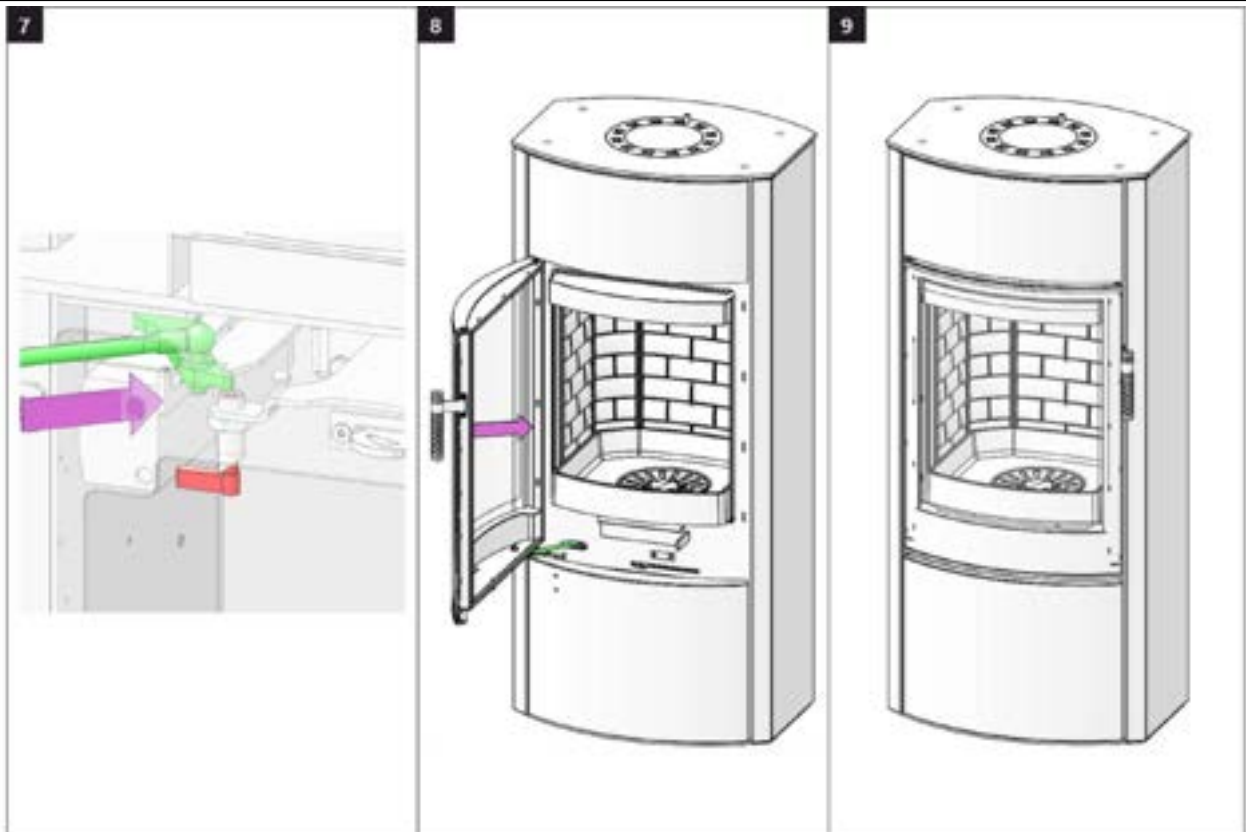
Feuerraumtür - Arretierung 1 | Fireplace door - Locking mechanism 1

Porte du foyer - Mécanisme de verrouillage 1 | Sportello del focolare - Meccanismo di blocco 1

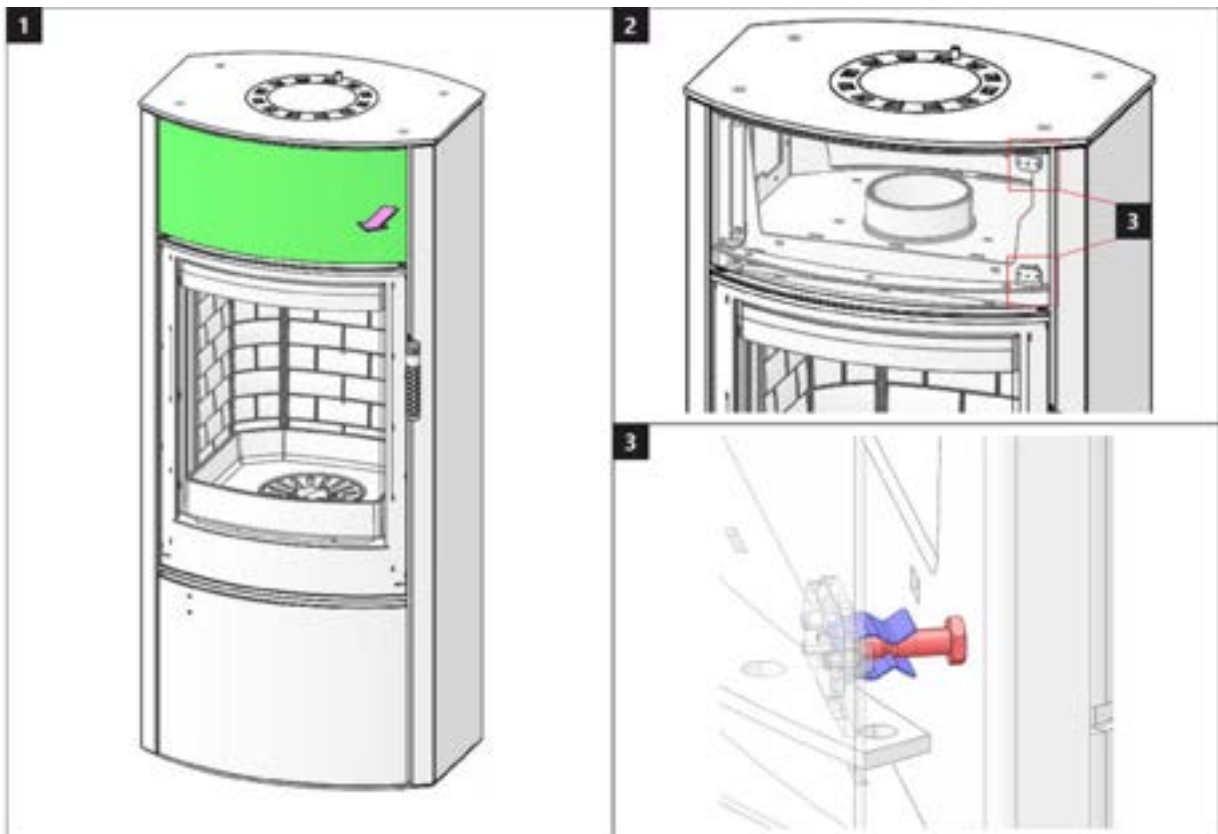


Feuerraumtür - Arretierung 2 | Fireplace door - Locking mechanism 2

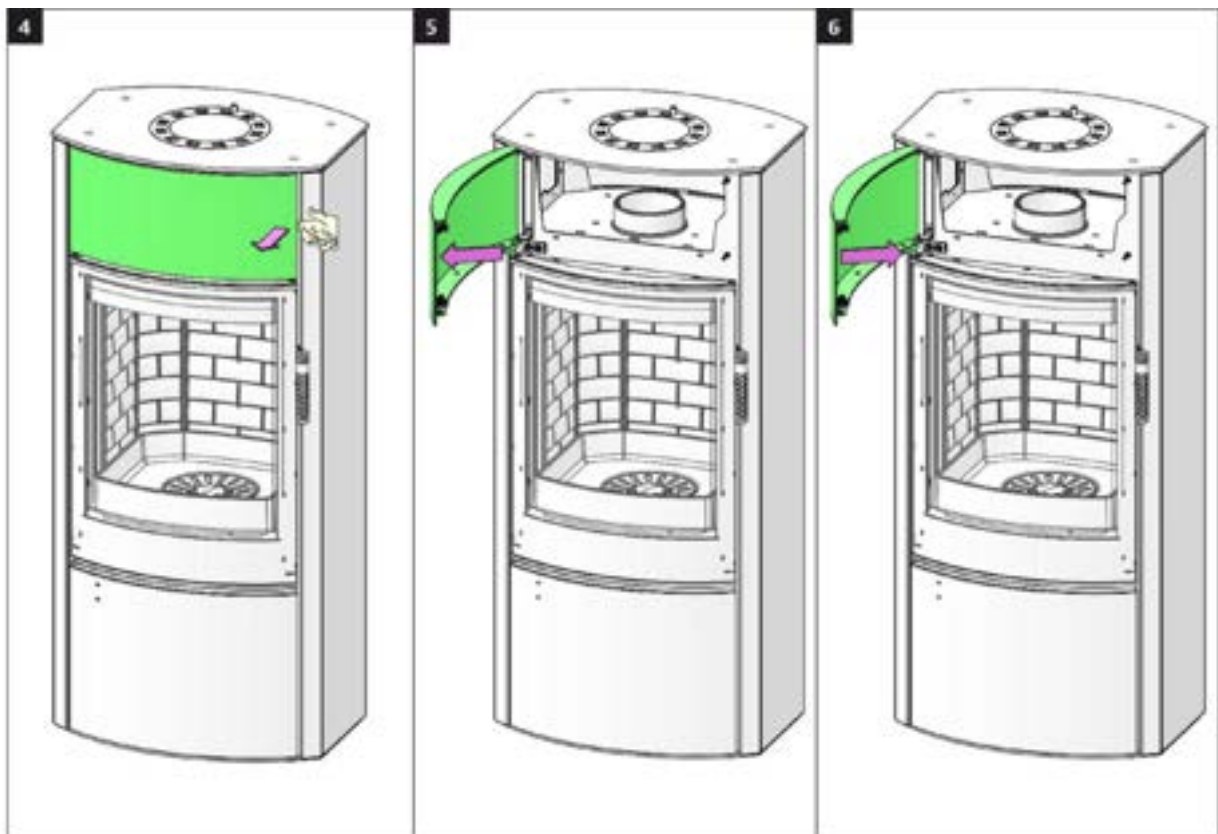
Porte du foyer - Mécanisme de verrouillage 2 | Sportello del focolare - Meccanismo di blocco 2



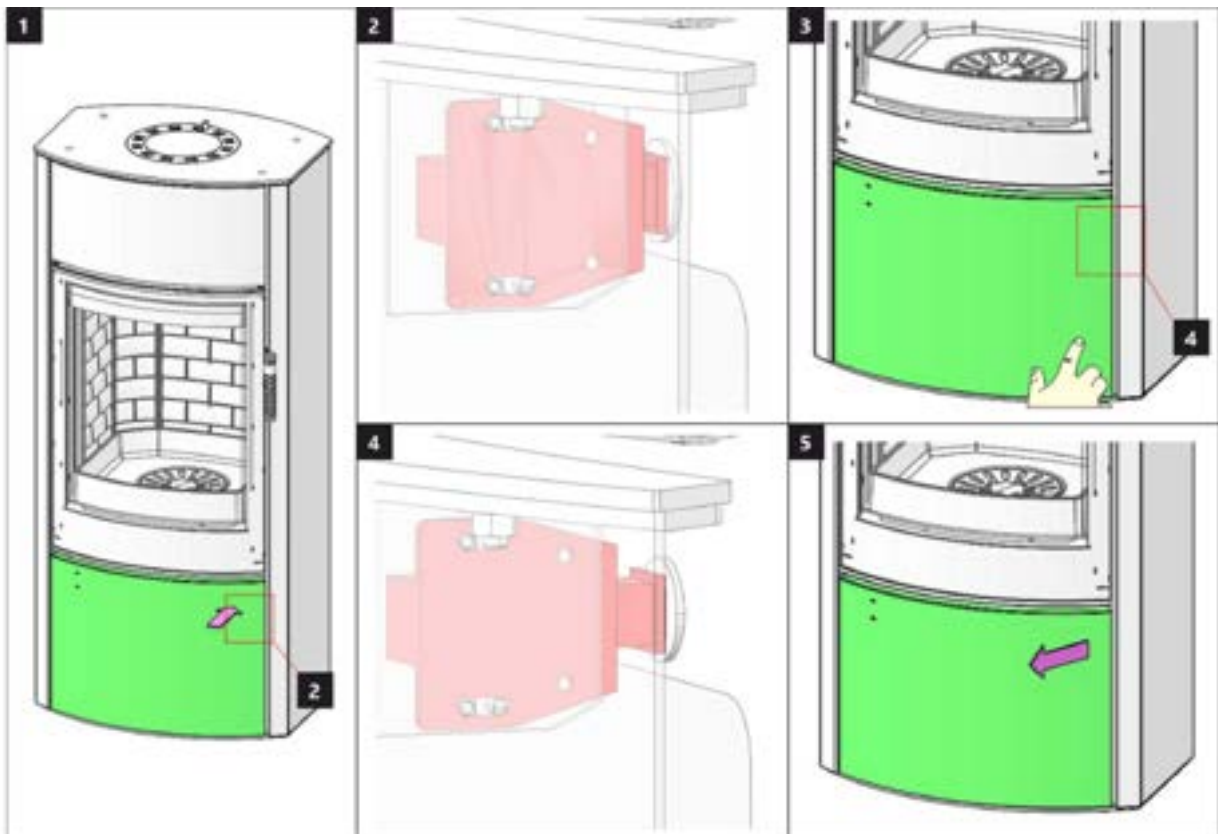
Speicherfachtür 1 | Accumulation compartment door 1 | Porte du compartiment d'accumulation 1 | Sportello dell'accumulo 1



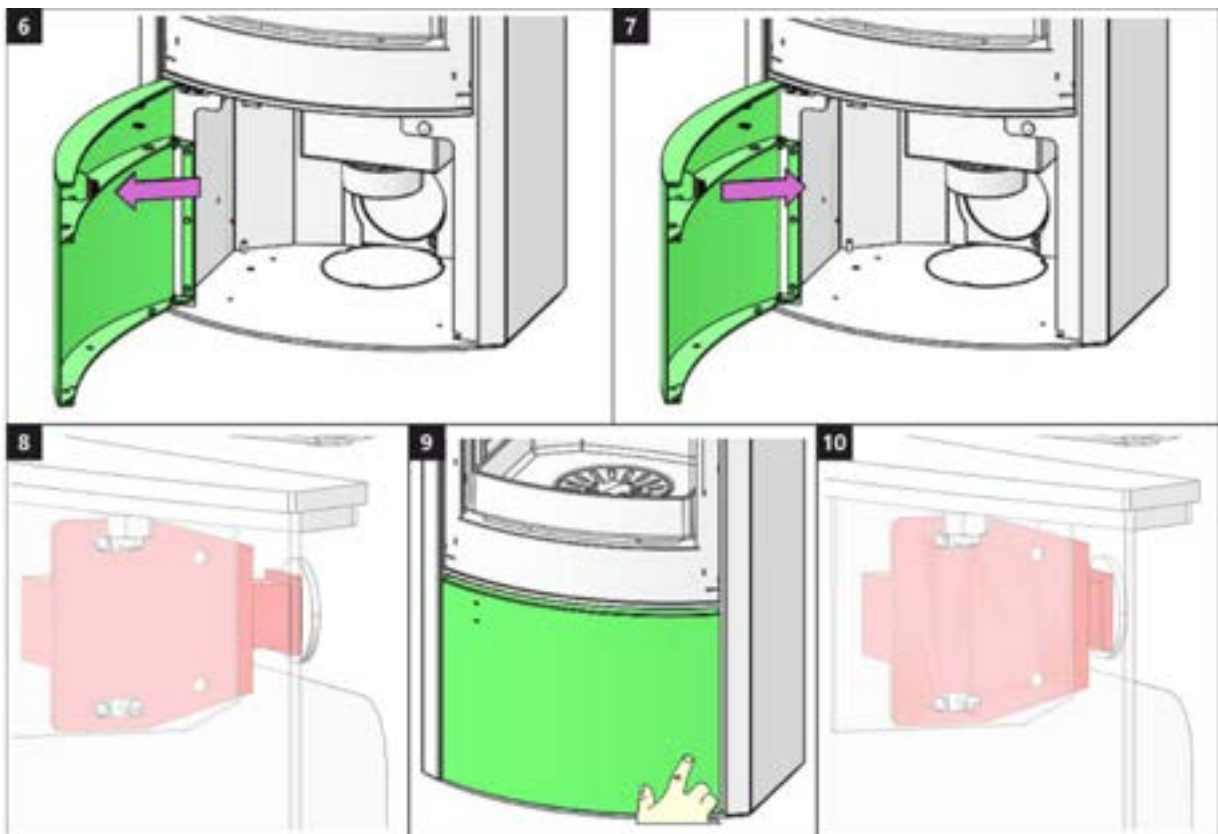
Speicherfachtür 2 | Accumulation compartment door 2 | Porte du compartiment d'accumulation 2 | Sportello dell'accumulo 2



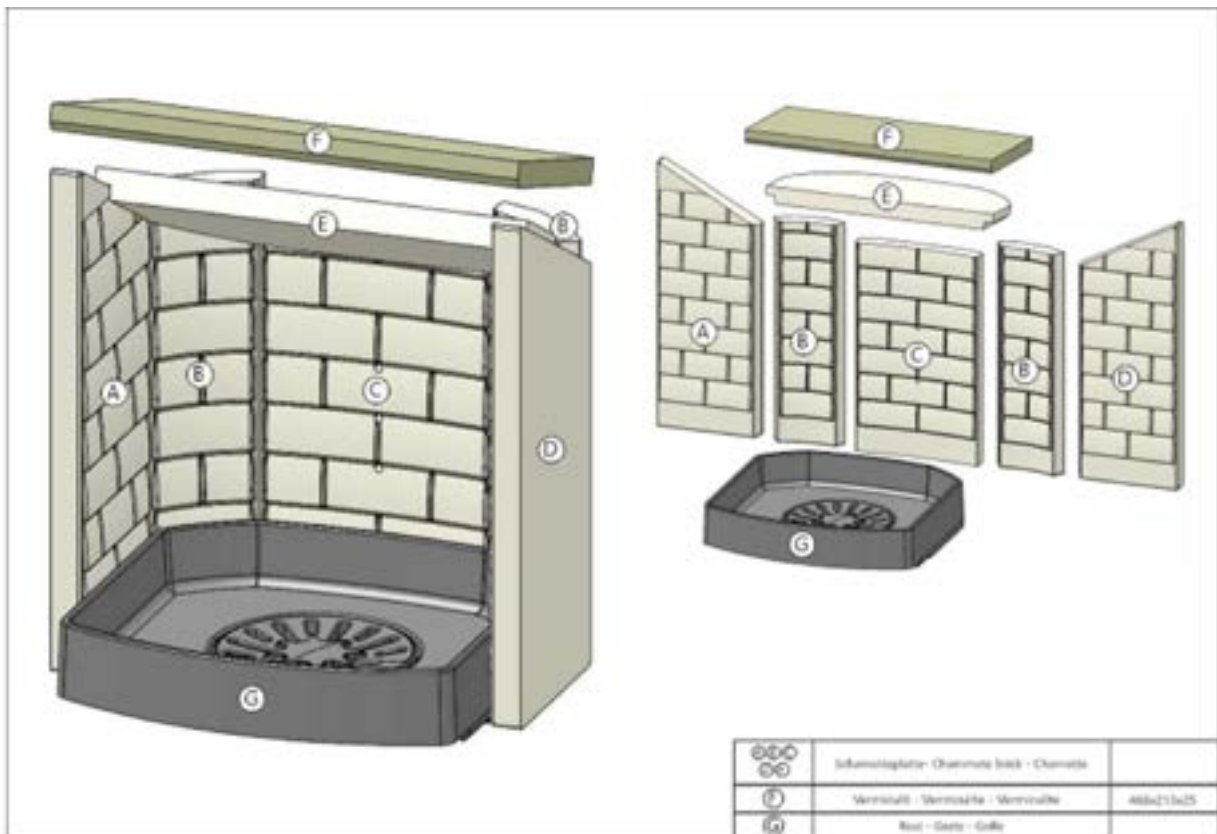
Holzfactür 1 | Wooden compartment door 1 | Porte de compartiment en bois 1 | Sportello della lagnaia 1



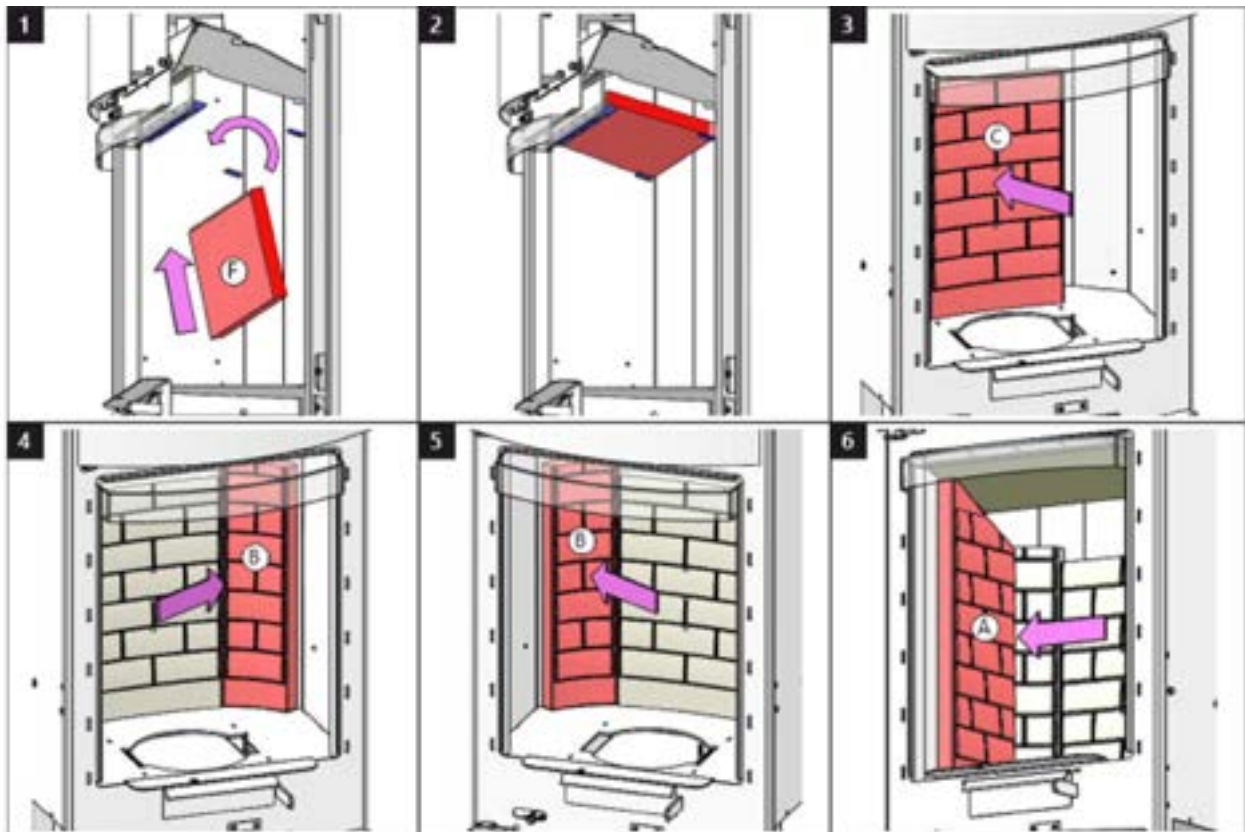
Holzfactür 2 | Wooden compartment door 2 | Porte de compartiment en bois 2 | Sportello della lagnaia 2



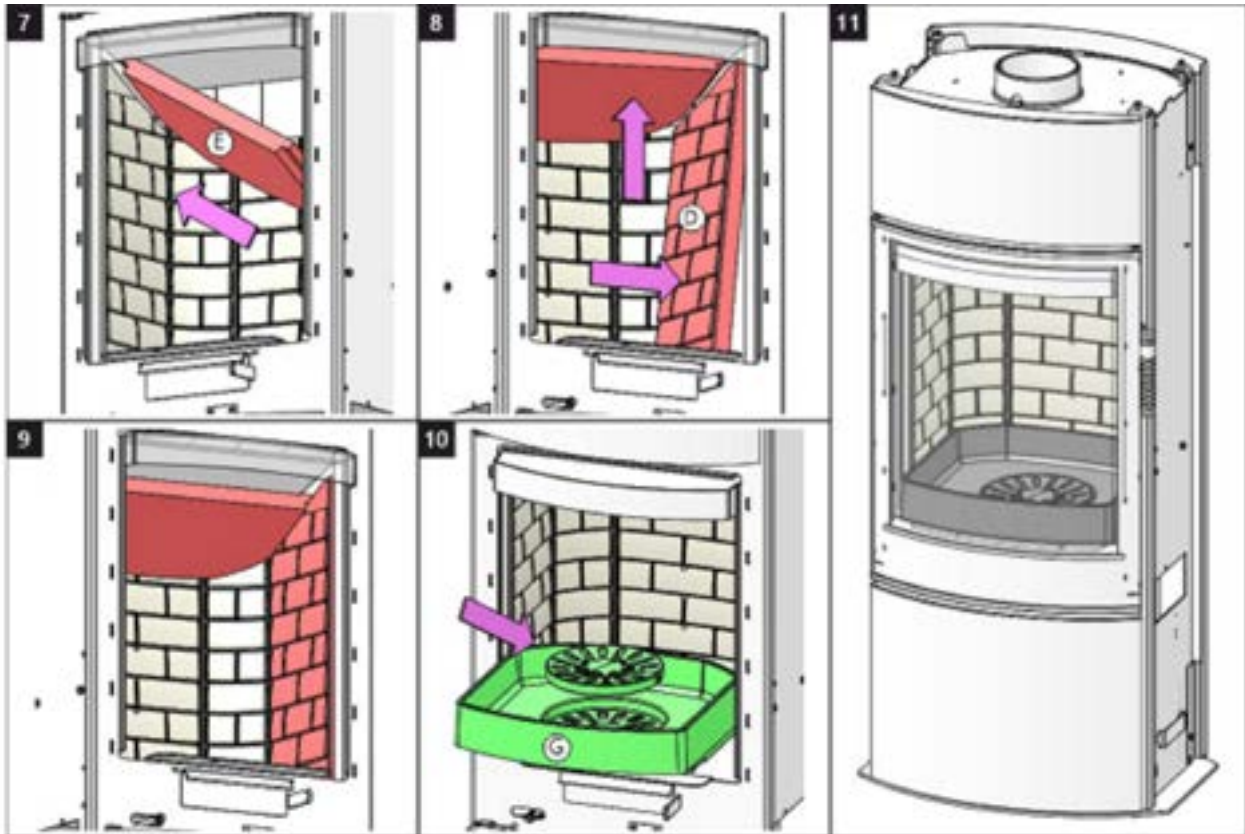
Brennkammer 1 | Burning chamber 1 | Chambre de combustion 1 | Camera di combustione 1



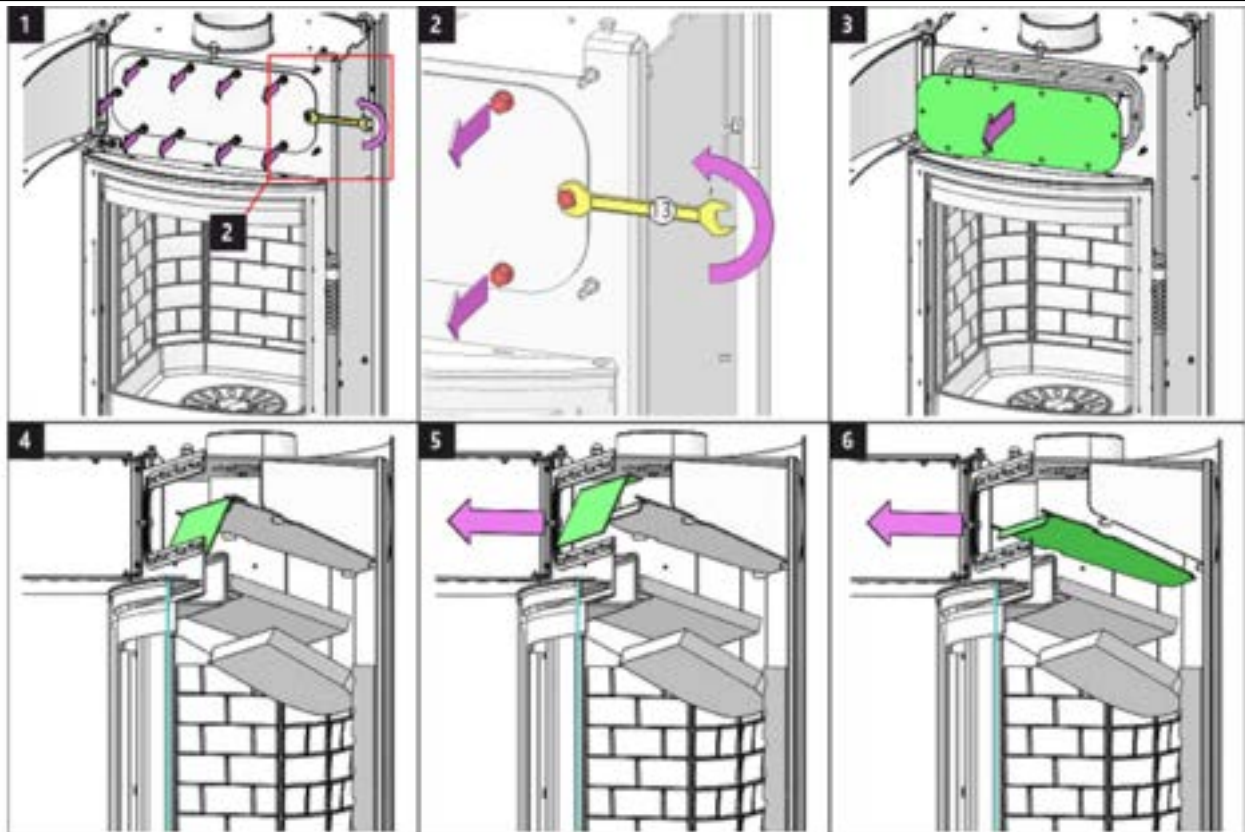
Brennkammer 2 | Burning chamber 2 | Chambre de combustion 2 | Camera di combustione 2



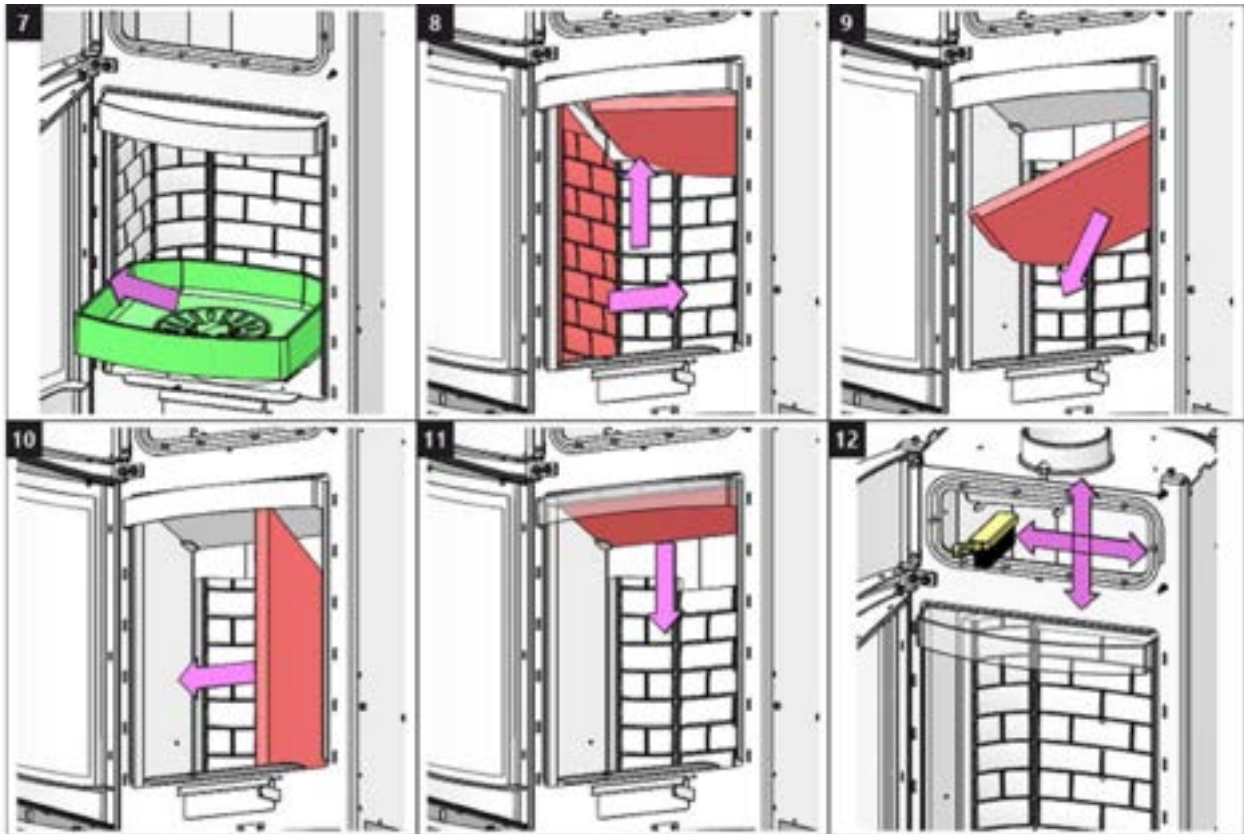
Brennkammer 3 | Burning chamber 3 | Chambre de combustion 3 | Camera di combustione 3



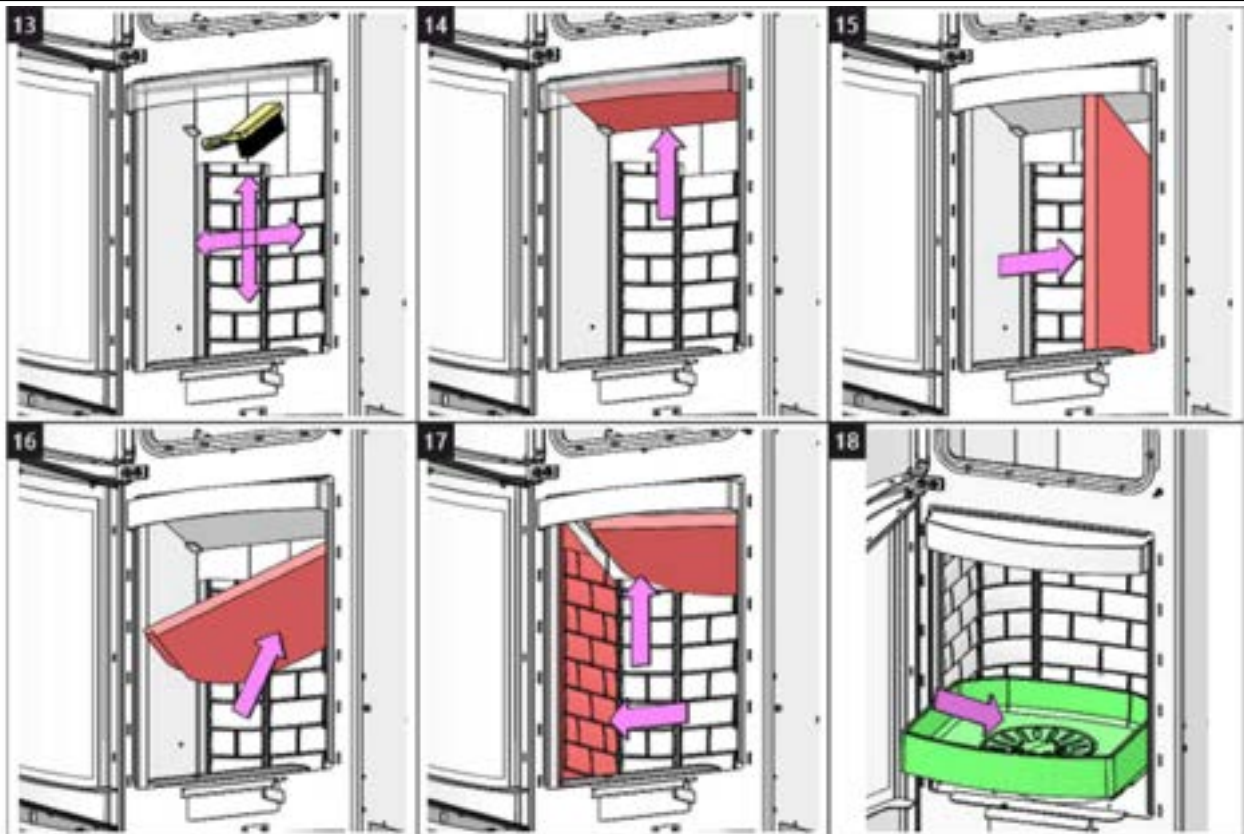
Reinigung Rauchgaswege 1 | Cleaning of flue gas path 1
 Nettoyage des conduits de fumées 1 | Pulizia delle vie dei fumi di scarico 1



Reinigung Rauchgaswege 2 | Cleaning of flue gas path 2
 Nettoyage des conduits de fumées 2 | Pulizia delle vie dei fumi di scarico 2



Reinigung Rauchgaswege 3 | Cleaning of flue gas path 3
 Nettoyage des conduits de fumées 3 | Pulizia delle vie dei fumi di scarico 3



Reinigung Rauchgaswege 4 | Cleaning of flue gas path 4
Nettoyage des conduits de fumées 4 | Pulizia delle vie dei fumi di scarico 4





Storch Kamine GmbH

Mohnweg 1
90613 Großhabersdorf
Germany

www.storch-kamine.de